

CENTRAL RABBET PLUG

ASSEMBLY

- 1 - Insert the plug in the seat on the profile made with the punching machine.
- 2 - Press the plug and tighten the grub screw with a 2.5 mm Allen Key.

DISASSEMBLY

- 1 - Free the plug by loosening the grub screw.
- 2 - Remove the plug from its seat.

TAPPI MONTANTI CENTRALI

MONTAGGIO

- 1 - Inserire il tappo nella lavorazione del profilo ricavata tramite la punzonatrice.
- 2 - Premere sul tappo e avvitare il grano di fissaggio con chiave esagonale da 2.5 mm.

SMONTAGGIO

- 1 - Svitare il grano fino a liberare il tappo
- 2 - Sfilare il tappo dalla sua sede

TAPONES CENTRALES

MONTAJE

- 1 - Introducir el tapón en el apósito lugar del perfil obtenido mediante la punzonadora
- 2 - Apretar el tapón y atornillar el prisionero de fijación con la llave hexagonal de 2,5 mm.

DESMONTAJE

- 1 - Destornillar el prisionero hasta liberar el tapón
- 2 - Extraer el tapón

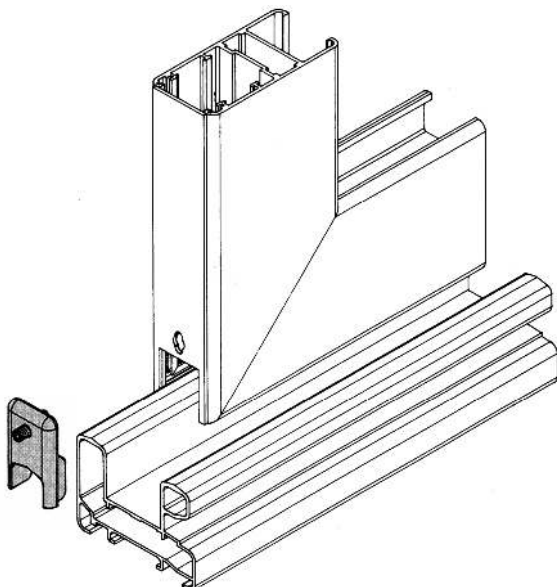
BOUCHONS CENTRALES POUR MONTANTS

MONTAGE

- 1 - Introduire bouchon dans le logement réalisé sur le profil avec le perceuse.
- 2 - Appuyer sur le bouchon et visser la cheville de fixation avec une clé pour vis à six pans de 2.5 mm.

DEMONTAGE

- 1 - Dévisser la cheville afin de dégager le bouchon
- 2 - Sortir le bouchon de son logement.



CENTRAL RABBET PLUG

ASSEMBLY

- 1 - Insert the plug in the seat on the profile made with the punching machine.
- 2 - Press the plug and tighten the grub screw with a 2.5 mm Allen Key.

DISASSEMBLY

- 1 - Free the plug by loosening the grub screw.
- 2 - Remove the plug from its seat.

TAPPI MONTANTI CENTRALI

MONTAGGIO

- 1 - Inserire il tappo nella lavorazione del profilo ricavata tramite la punzonatrice.
- 2 - Premere sul tappo e avvitare il grano di fissaggio con chiave esagonale da 2.5 mm.

SMONTAGGIO

- 1 - Svitare il grano fino a liberare il tappo
- 2 - Sfilare il tappo dalla sua sede

TAPONES CENTRALES

MONTAJE

- 1 - Introducir el tapón en el apósito lugar del perfil obtenido mediante la punzonadora
- 2 - Apretar el tapón y atornillar el prisionero de fijación con la llave hexagonal de 2,5 mm.

DESMONTAJE

- 1 - Destornillar el prisionero hasta liberar el tapón
- 2 - Extraer el tapón

BOUCHONS CENTRALES POUR MONTANTS

MONTAGE

- 1 - Introduire bouchon dans le logement réalisé sur le profil avec le perceuse.
- 2 - Appuyer sur le bouchon et visser la cheville de fixation avec une clé pour vis à six pans de 2.5 mm.

DEMONTAGE

- 1 - Dévisser la cheville afin de dégager le bouchon
- 2 - Sortir le bouchon de son logement.