

**BRACCIO POSIZIONATORE "FRIZ" PER SERRAMENTO AD ANTA**

1. Aprire le canalette dei montante cremonese e assemblare l'anta  
N.B. In caso di finestra a due ante, nella semifissa aprire le canalette dei montante cerniera.
2. Posizionare la basetta (1) sul traverso inferiore del controtelaio (vedi esempio figura - al posizionamento consigliato). Bloccare la basetta serrando a fondo i grani in modo tale che non sporgano dal piano superiore dell'arresto stesso.
3. Inserire l'arresto (2) nelle canalette dell'anta e di seguito la piastrina scorrevole (3) fissata all'asta (4) (come da esempio).
4. Innestare l'asta al perno della basetta agendo sul dispositivo di sgancio (5) (tale meccanismo consente lo sgancio dell'anta svincolandola dalla limitazione d'apertura, ad esempio nei casi di pulizia dei vetri esterni).
5. Posizionare l'anta con l'angolatura limite desiderata ( $\alpha$ ) (vedi figura).
6. Bloccare l'arresto (2) contro lo scorrevole avvitando a fondo i grani: assicurarsi che i suddetti non sporgano dal piano dell'arresto stesso.
7. Verificare l'apertura dell'anta.
8. Agire eventualmente sulla vite di frizionamento (6) della piastrina scorrevole per limitare l'inerzia dell'anta e migliorarne il funzionamento. Il frizionamento serve per evitare, sotto i colpi del vento, la violenta apertura dell'anta.
9. Eventuali variazioni di apertura si ottengono spostando la frizione dell'arresto (vedi NOTA).

**"FRIZ" POSITIONING ARM FOR CASEMENT WINDOW**

1. Open the channels on the cremona bolt uprights and assemble the window.
- N.B. In the event of a double window, in the semi-fixed one, open channel in the hinge upright.
2. Position the base plate (1) on the lower traverse of the fixed frame (see example fig. -for recommended position). Block the base plate, tightening the set screws until they do not protrude from the top of the stop block.
3. Insert the stop block (2) in the window channel and then the sliding plate (3) fixed to the rod (4) (as in the example).
4. Fit the rod to the pin on the base plate by means of release catch (5). This mechanism allows the release of the window from the limitations of the opening arm, e.g. for cleaning of the outside.
5. Position the window at the maximum angle required ( $\alpha$ ) (see fig.).
6. Block the stop block (2) against the sliding plate by tightening the check screws; make sure that these do not protrude the stop block.
7. Check the opening of the window.
8. If necessary adjust the friction screw (6) on the sliding plate to limit window inertia and improve functioning. The friction helps to avoid the violent opening of the window following sudden wind.
9. Any changes in opening are obtained by moving the stop friction (see NOTE).

**BRAZO POSICIONADOR "FRIZ" VENTANAS A BATIENTE**

1. Abra las ranuras del montante cremona y ensamble el batiente.  
Nota: En caso de ventanas de dos batientes, en la semifija abra las ranuras del montante bisagra.
2. Posicione la placa (1) en el travesaño inferior del contramarco (véase ejemplo fig. - en el posicionamiento aconsejado). Bloquee la placa apretando a fondo las espigas de modo que no sobresalgan del plano superior del tope.
3. Introduzca el tope (2) en las ranuras del batiente y a continuación la placa corredera (3) fijada a la varilla (4) (como muestra el ejemplo).
4. Acople la varilla al perno de la placa utilizando el dispositivo de desenganche (5) (dicho mecanismo permite desenganchar el batiente y liberarlo de la limitación de apertura, por ejemplo cuando deba limpiarse el cristal exterior).
5. Posicione el batiente con la angulación límite deseada ( $\alpha$ ) (véase figura).
6. Bloquee el tope (2) contra la corredera enroscando a fondo las espigas; asegúrese que éstas no sobresalgan del plano de tope.
7. Verifique la apertura del batiente.
8. Si fuera necesario mejorar el funcionamiento limite la inercia del batiente utilizando el tornillo de fricción (6) de la placa corredera. La fricción sirve para evitar que se abra violentamente el batiente debido a ráfagas de viento.
9. Para variar la apertura modifique la fricción del tope (véase NOTA).

**OEFFNUNGS-BEGRENZUNGARM "FRIZ" FUER DREHFLUEGEL**

1. Beschälgenut auf der Getriebeseite öffnen und Flügel zusammenbauen. N.B. Im Falle eines Stulpflügels die Nut auf der Bandseite öffnen.
2. Rahmenteil (1) in der vorgeschlagenen Position befestigen (siehe Zeichnung). Gewindestifte anziehen bis diese mit dem Schliessteil bündig sind.
3. Anschlag (2) in die Nut einführen, Anschliessend Teil (3) welches am Arm (4) befestigt ist in die Nut einführen.
4. Arm am Rahmenteil befestigen durch Betätigung des Riegels (5). Dieser Entriegelungs-Mechanismus erlaubt den Flügel von der Öffnungsbegrenzung zu lösen. (Z.B. für Fensterreinigung etc.).
5. Flügel in die gewünschte begrenzte Öffnungsstellung bringen. ( $\alpha$ ) (siehe Zeichnung).
6. Anschlag (2) an das bewegliche Teil (3) heranschieben und befestigen. Sicherstellen, dass die Gewindestifte nicht hervorragen.
7. Öffnung des Flügels prüfen.
8. Mit Stellschraube (6) die gewünschte Friktion einstellen.
9. Allfällige Änderungen der Öffnungsposition erreicht man durch Verstellung des Anschlagteiles (2). (Siehe Anmerkung).

**BRAS DE POSITIONNEMENT "FRIZ" POUR FENETRE A BATTANT**

1. Ouvrir les rainures du montant crémona et assembler le battant.  
Nota: En cas de fenêtre à double battant, ouvrir les rainures du montant gonds du battant semi-fixe.
2. Mettre en place la base (1) sur la traverse inférieure du contre châssis (voir exemple fig. -position conseillée). Bloquer la base en serrant à fond les vis de façon à ce qu'elles ne dépassent pas du plan supérieur de la butée.
3. Introduire dans la rainure du battant la butée (2) puis la plaquette coulissante (3) fixée à la tige (4) (voir exemple).
4. Mettre en place la tige sur le pivot de la base en agissant sur le dispositif de déblocage (5) (ce mécanisme permet de débloquer le battant en éliminant le système de limitation de l'ouverture, pour le nettoyage de la vitre extérieure par exemple).
5. Mettre le battant en place avec l'angle-limite souhaité ( $\alpha$ ) (voir fig.).
6. Bloquer la butée (2) contre la plaquette coulissante en serrant à fond les vis. S'assurer que ces dernières ne dépassent pas du plan de la butée.
7. Vérifier l'ouverture du battant.
8. Agir si besoin est sur la vis de friction (6) de la plaquette coulissante de façon à limiter l'inertie du battant et à en améliorer le fonctionnement. La friction sert à éviter, sous les coups de vent, l'ouverture violente du battant.
9. Il est possible d'obtenir d'éventuelles variations d'ouverture en déplaçant la friction de la butée (voir NOTE).

**CAMPO DI REGOLAZIONE DI APERTURA**

$25^\circ < \alpha < 120^\circ$

**EINSTELLUNGSBEREICH DER OEFFNUNG**

$25^\circ < \alpha < 120^\circ$

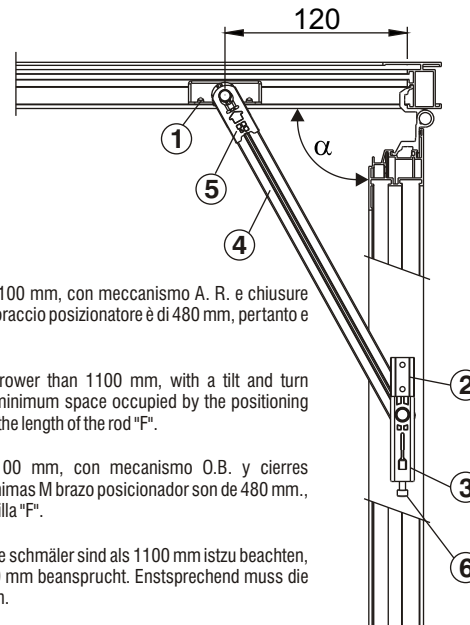
NOTA: In presenza di ante di larghezza inferiore a 1100 mm, con meccanismo A. R. e chiusure supplementari orizzontali, l'ingombro minimo del braccio posizionale è di 480 mm, pertanto è necessario adeguare il taglio dell'asta "F".

N. D. In the presence of windows which are narrower than 1100 mm, with a tilt and turn mechanism and additional horizontal bolts, the minimum space occupied by the positioning arm is 480 mm, therefore it is necessary to adjust the length of the rod "F".

NOTA: Con bastidores de anchura inferior a 1100 mm, con mecanismo O.B. y cierres suplementarios horizontales. las dimensiones mínimas M brazo posicionador son de 480 mm., por lo tanto, es necesario adaptar el corte de la varilla "F".

ANMERKUNG: Bei DK-Flügel mit Mittelverschluss, die schmaler sind als 1100 mm ist zu beachten, dass die Begrenzungsschere eine Länge von 480 mm beansprucht. Entsprechend muss die Position des Mittelverschlusses angepasst werden.

NOTA: En présence de battants de largeur inférieure à 1100 mm, avec mécanisme à abattant et fermetures horizontales supplémentaires, l'encombrement minimum du bras est de 480 mm. Il est nécessaire par conséquent d'adapter la coupe de la tige F.



**BRACCIO POSIZIONATORE "FRIZ" "FRIZ" POSITIONING ARM BRAZO POSICIONADOR "FRIZ" OEFFNUNGS-BEGRENZUNGARM "FRIZ" BRAS DE POSITIONNEMENT "FRIZ"**

ART.	SERIE
02031	SERIE 40/50/50 TH
02030	ALFIL BATTENTE, 13GA50, BX, DOMALSTOPPER PG, EKIP THERMO, MA8300, MG 45 TT, MG 45, EXPORT 40/50/50TT, DELTA, MU2000, NS 38/45, NC 45 PI/45STH/68STH/55PI, FORMA, DUOTHERM, 5000TH, RIVIERA, EUROPAGA, EKIP BASE, EKIP GOL FBGA GA40, SYNTHESIS, STILO 50, WINNER, AM/72/79 ABITHAL GREEN BATTENTE 45 DOMALBREAKPA52 DOMALBREAKPA70 PEEKU53/64TT/72TT
02034	R40
02035	R50, R50TT, R60TT, PA500

**LARGHEZZA MINIMA MINIMUM WIDTH ANCHURA MINIMA MIN. BREITE MINIMUM LARGEUR**

ANTA SEMPLICE NORMAL WING HOJA NORMAL DREHFLÜGEL VOLET NORMAL	ANTA RIBALTA TILT&TURN 0. B. DREHKIPP 0. B.
450 mm	

**BRACCIO POSIZIONATORE "FRIZ" SERRAMENTI A VASISTAS**

1. Aprire le canalette nel traverso superiore dell'anta e assemblare l'anta.
  2. Posizionare la basetta (1) sul montante del contro telaio, andando in appoggio sulle canalette del traverso superiore (vedi figura). Bloccare la basetta serrando a fondo i grani in modo tale che non sporgano dal piano superiore.
  3. Inserire la piastra scorrevole (2) fissata all'asta (3) nelle canalette dell'anta e di seguito l'arresto (4) (come da figura)
  4. Innestare l'asta al perno della basetta agendo sul dispositivo di sgancio (5) (tale meccanismo consente lo sgancio dell'asta svincolata dalla limitazione d'apertura, ad esempio nei casi di pulizia del vetro esterno).
  5. Posizionare l'arresto (4) alla quota prestabilita (Z) avvitando a fondo i grani, assicurandosi che gli stessi non sporgano dal piano dell'arresto stesso.
  6. Verificare l'apertura dell'anta.
  7. Agire eventualmente sulla vite di frizionamento (6) della piastrina scorrevole (2) per limitare l'inertza dell'anta e migliorarne il funzionamento (il frizionamento è utile per evitare, sotto i colpi dei vento, la violenta apertura dell'anta).
  8. Eventuali variazioni di apertura si ottengono modificando la quota "Z" (entro il campo prestabilito, vedi TAB. 1).
- N.B. Si raccomanda di rispettare i parametri indicati nella tabella, tenendo conto che la portata di 70 Kg si riferisce al peso applicabile al braccio quindi l'infisso deve essere dotato di cerniere idonee a sostenere adeguatamente il peso dell'anta.

**"FRIZ" POSITIONING ARM FOR BOTTOM-HUNG WINDOW**

1. Open the channels on the upper traverse of the window and assemble the window.
  2. Position the base plate (1) on the frame upright so that it rests against the channel in the top traverse (see fig. 1). Block the base plate, tightening the set screws until they do not protrude from the top surface.
  3. Insert the sliding plate (2) fixed to the rod (3) in the window channels and then the stop block (4) (as in fig.).
  4. Fit the rod to the pin on the base plate by means of the release catch (5). This mechanism allows the release of the window from the limitations of the opening arm, e.g. for cleaning of the outside.
  5. Position the stop block (4) at the required height (Z) and tighten the check screws making sure that they do not protrude from the surface of the stop block.
  6. Check the opening of the window.
  7. If necessary adjust the friction screw (6) on the sliding plate (2) to limit window inertia and improve functioning. The friction helps to avoid the violent opening of the window following sudden wind.
  8. Any changes in opening are obtained by changing the "Z" measurement (within the preset range, see TAB 1).
- N. B. The recommended parameters indicated in the table should be observed, remembering that the capacity of 70 kg refers to the weight which can be withstood by the arm and therefore the window must be fitted with suitable hinges which support its weight.

**BRAZO POSICIONADOR "FRIZ" PARA VENTANAS DE BASTIDOR ABATIBLE**

1. Abra las ranuras en el travesaño superior del batiente y ensamble el batiente.
  2. Posicione la placa (1) en el montante del contramarco, apoyándola en las ranuras del travesaño superior (véase fig. 1). Bloquee la placa apretando a fondo las espigas en modo que no sobresalgan del plano superior.
  3. Introduzca la placa corredera (2) fijada en la varilla (3) en las ranuras del batiente y a continuación el tope (4) (como muestra la figura).
  4. Acople la varilla al perno de la placa utilizando el dispositivo de desenganche (5) (dicho mecanismo permite desenganchar el batiente y liberarlo de la limitación de apertura, por ejemplo cuando deba limpiarse el cristal exterior).
  5. Posicione el tope (4) en la cota establecida (Z) apretando a fondo las espigas y asegurándose de que las mismas no sobresalagan del plano de tope.
  6. Verifique la apertura del batiente.
  7. Si fuera necesario mejorar el funcionamiento, limite la inercia del batiente utilizando el tornillo de función (6) de la placa corredera. La fricción sirve para evitar que se abra violentamente el batiente debido a ráfagas de viento.
  8. Para variar la apertura modifique la cota "Z" (dentro del campo establecido, véase TABLA 1).
- NOTA: Se aconseja respetar los parámetros indicados en la tabla, teniendo en cuenta que la capacidad de 70 kg se refiere al peso que puede aplicarse al brazo y que, por lo tanto, el herraje debe estar dotado de bisagras que puedan sostener adecuadamente al peso del batiente.

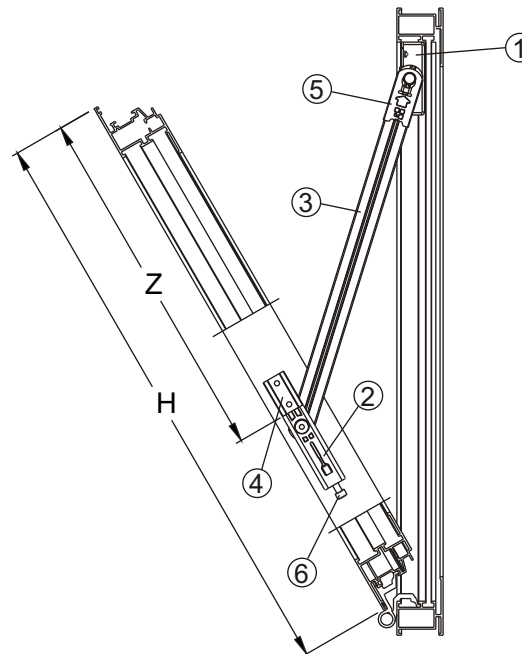
**OEFFNUNGS-BEGRENZUNGSARM "FRIZ" FUER OBERLICHTFLUEGEL**

1. Beschlägenut auf der Oberseite öffnen und Flügel zusammenbauen.
  2. Rahmenteil (1) ganz in der oberen Ecke des Rahmens befestigen. Gewindestifte anziehen bis diese mit dem Schliessteil bündig sind.
  3. Teil (2) welches am Arm (3) befestigt ist in die Nut einschieben und anschliessend Anschlag (4) in die Nut einschieben. (Siehe Zeichnung).
  4. Arm am Rahmenteil befestigen durch Betätigung des Riegels (5). Der Riegel dient auch zur Lösung des Flügels. (Z.B. für Fensterreinigung etc.).
  5. Anschlagteil (4) in der voraus bestimmten Position (z) betestigen Darauf achten, dass die Befestigungsschrauben nicht vorstehen.
  6. Oeffnung des Flügels prüfen.
  7. Friktion des Kunststoffteiles (2) mittels Stellschraube (6) einstellen, um eine bessere Funktion des Flügels zu gewährleisten. (Friktion dient dazu, dass der Flügel durch Windstösse nicht hin und her geschlagen wird).
  8. Eventuelle Aenderungen in der Oeffnungsweite erhält man durch Variation des Masses (z) innerhalb des vorausbestimmten Bereiches. (Siehe Tabelle 1)
- N. B.: Es empfiehlt sich die in der Tabelle angegebenen Masse zu berücksichtigen. Die 70 Kg. beziehen sich auf das Gewicht welcher der Arm tragen kann. Der Flügel muss mit passenden Bändern am Rahmen befestigt werden.

**BRAS "FRIZ" POUR VASISTAS**

1. Ouvrir les rainures de la traverse supérieure du battant et assembler ce dernier.
  2. Mettre en place la base (1) sur le montant inférieur du contre-châssis, en prenant appui sur 100 rainures de la traverse supérieure (voir fig.). Bloquer la base en serrant à fond les vis de façon a ce qu'elles ne dépassent pas du plan supérieur de la butée.
  3. Introduire dans la rainure du battant la plaquette coulissante (2) fixée à la tige (3) puis la butée (4) (voir fig. 1).
  4. Mettre en place la tige sur le pivot de la base en agissant sur le dispositif de déblocage (5) (ce mécanisme permet de débloquer le battant en éliminant le système de limitation de l'ouverture, pour le nettoyage de la vitre extérieure par exemple).
  5. Mettre en place la butée (4) à la hauteur voulue (Z) en serrant à fond les vis. s'assurer que ces dernières ne dépassent pas du plan de la butée.
  6. Vérifier l'ouverture du battant.
  7. Agir si besoin est sur la vis de friction (6) de la plaquette coulissante (2) de façon à limiter l'inertie du battant et à améliorer le fonctionnement. (La friction sert a éviter l'ouverture violente du battant sous l'effet du vent).
  8. Il est possible d'obtenir d'éventuelles variations d'ouverture en modifiant la hauteur "Z" (à l'intérieur de la plage permise, voir TAB. 1).
- Nota: Nous vous recommandons de respecter les paramètres indiqués dans le tableau, en tenant compte du fait que la portée de 70 kg se réfère au poids applicable au bras et que par conséquent, la fenêtre doit être dotée de gonds à même de soutenir convenablement le poids du battant.

NOTA: Per esigenze particolari non comprese in tabella contattare l'Ufficio Tecnico.  
 N. B.: For special requirements not envisaged in the table, contact the technical office.  
 Nota: Para exigencias particulares que no estén previstas en la tabla, póngase en contacto con el departamento técnico.  
 N. B.: Für spezielle Anwendungen, ausserhalb des in der Tabelle angegebenen Bereiches, kontaktieren Sie bitte unsere technische Abteilung.  
 Nota: Pour des mesures particulières ne figurant pas dans le présent tableau, veuillez contacter notre service technique.



**TAB. 1**

PESO MAX. DELL'ANTA WEIGHT MAX. OF SHUTER PEO MAX. DE LAHOJA MAX. FLÜGELGEWICHT POIDS MAX. DE LA VOLET	70 Kg.	
ALTEZZA MAX. DELL'ANTA MAX. HEIGHT OF SHUTER ALTURA MAX. DE LAHOJA MAX. FLÜGELHÖHE HAUTEUR MAX. DE LA VOLET	1500 mm	
LARGHEZZA MAX. DELL'ANTA MAX WIDTH SHUTER ANCHURA MAX. DE LAHOJA MAX. FLÜGELBREITE LARGEUR MAX. DE LA VOLET	2000 mm	
<b>H</b> <b>Z</b>		
da/from 450	a/to 600	285+320
da/from 600	a/to 750	255+305
da/from 750	a/to 900	245+285
da/from 900	a/to 1050	235+255
da/from 1050	a/to 1200	215+225
da/from 1200	a/to 1350	205+225
da/from 1350	a/to 1500	205+225