

APPLICAZIONE SU PROFILI  
GOLD 400

APPLICATION ON PROFILES  
GOLD 400

APPLICATION SUR PROFILES  
GOLD 400

APLICACIÓN EN PERFILES  
GOLD 400

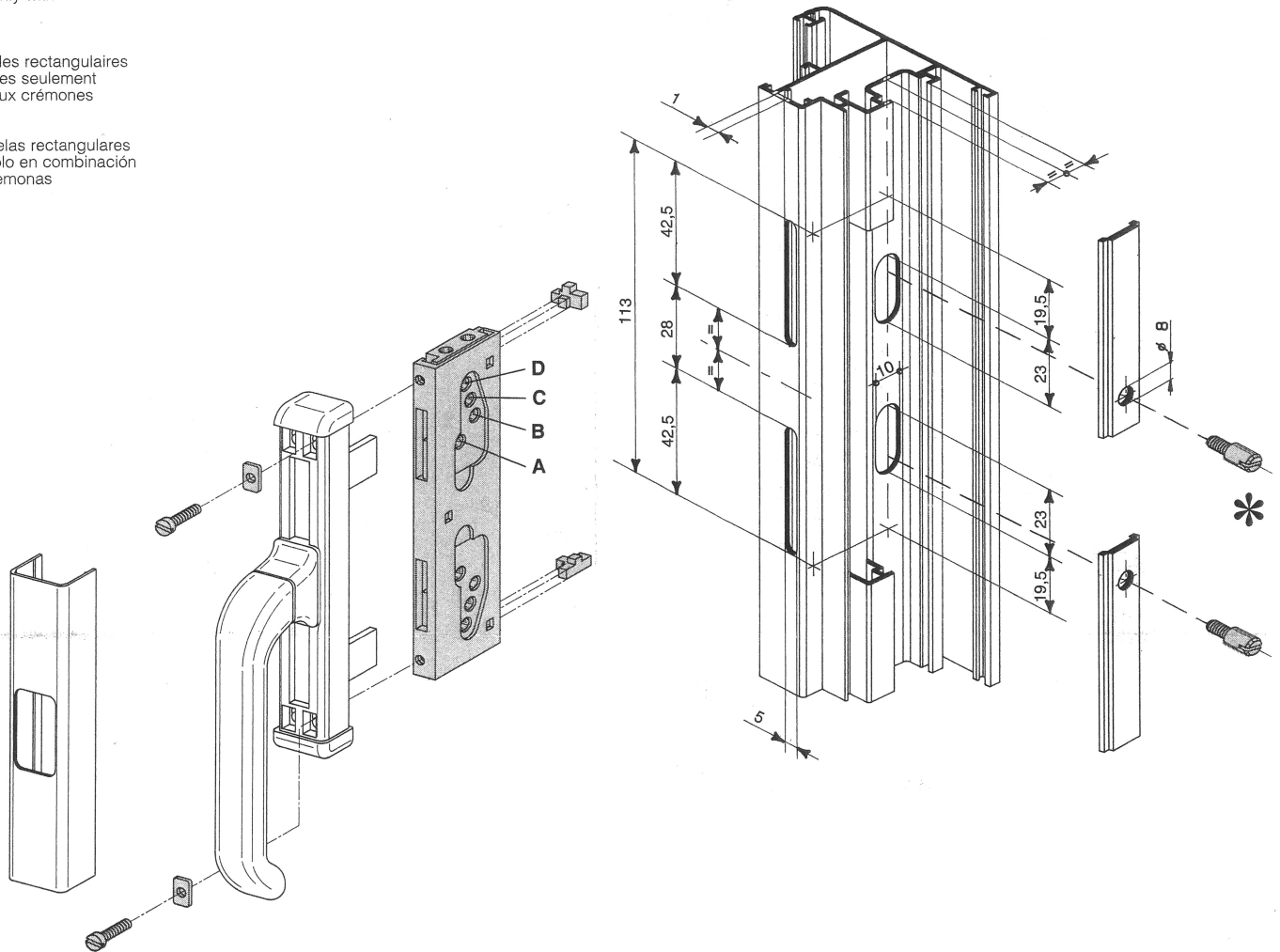


**Le rondelle rettangolari vanno utilizzate solo in abbinamento alle cremonesi STARDUE**

Rectangular washers are used only with STARDUE cremones.

Les rondelles rectangulaires sont utilisées seulement en union aux cremones STARDUE

Las arandelas rectangulares se usan sólo en combinación con las cremonas STARDUE



POSIZIONE PERNO  
PIN POSITION  
POSITION AXE  
POSICIÓN PERNO

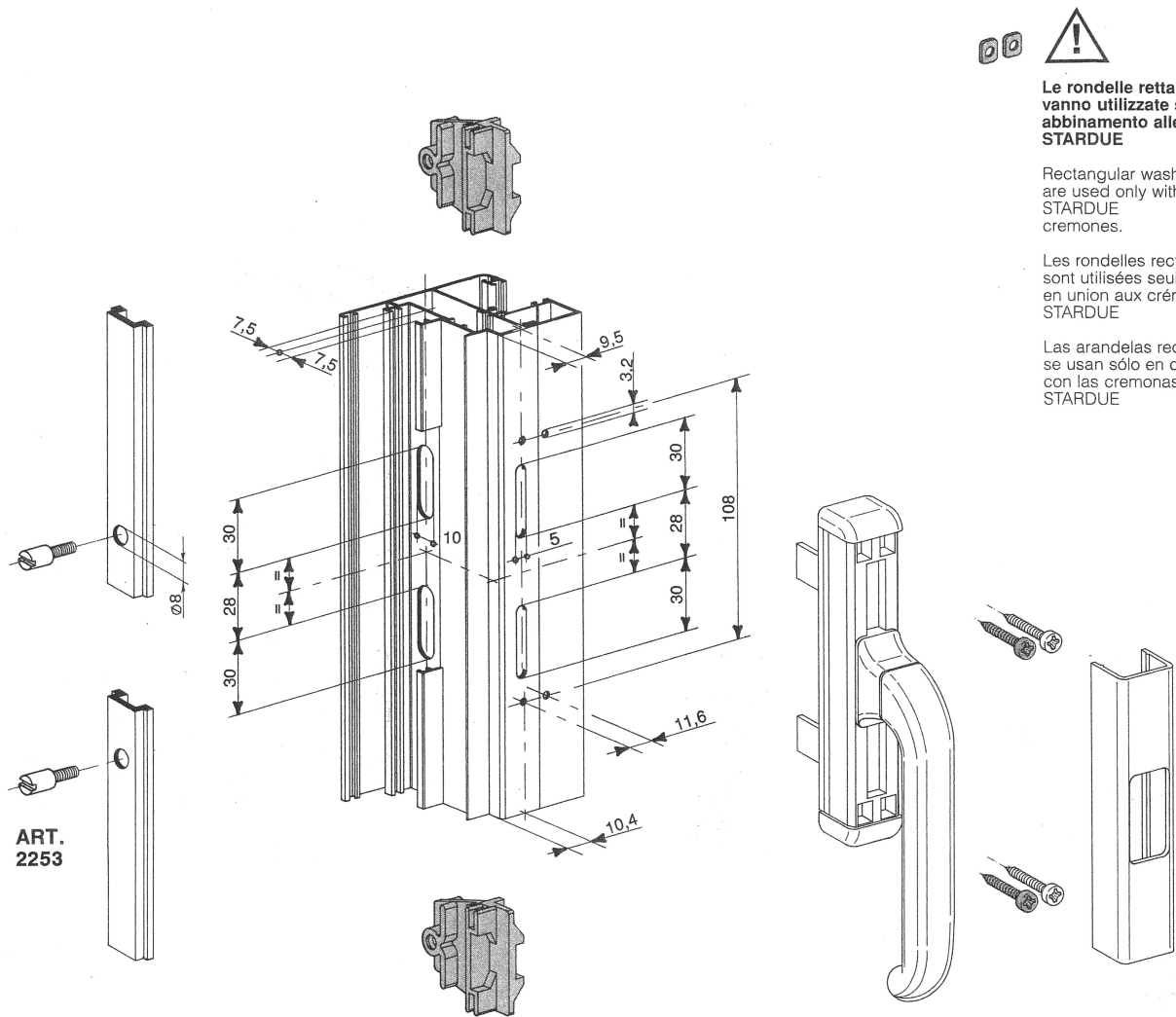
**B**

APPLICAZIONE SU PROFILI  
GOLD 500

APPLICATION ON PROFILES  
GOLD 500

APPLICATION SUR PROFILES  
GOLD 500

APLICACIÓN EN PERFILES  
GOLD 500



ART.  
2253



**Le rondelle rettangolari vanno utilizzate solo in abbinamento alle cremonesi STARDUE**

Rectangular washers are used only with STARDUE cremones.

Les rondelles rectangulaires sont utilisées seulement en union aux cremones STARDUE

Las arandelas rectangulares se usan sólo en combinación con las cremones STARDUE