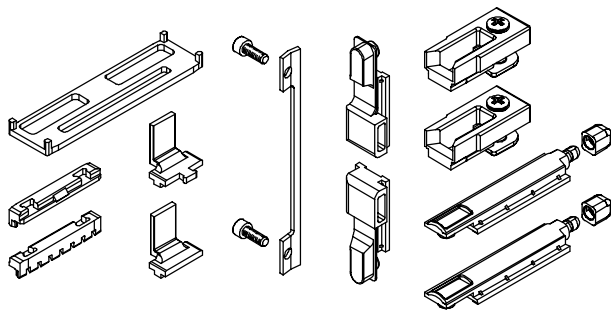
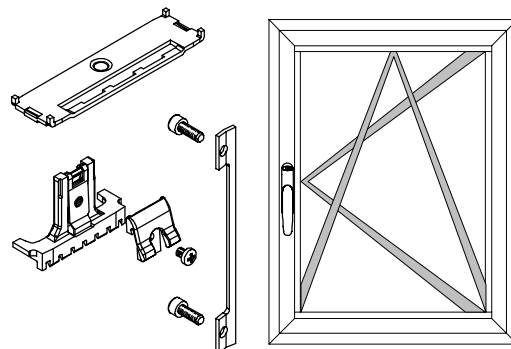


A3977000/03-2001

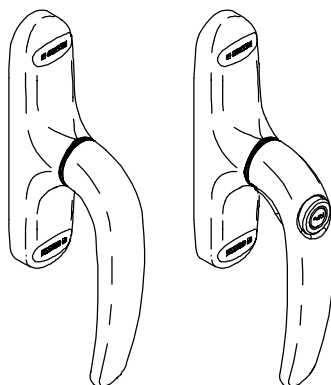


KIT APERTURA INTERNA



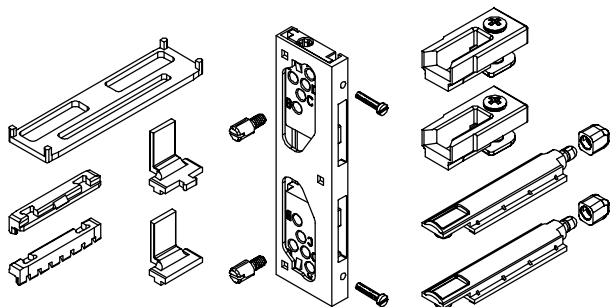
KIT ANTA RIBALTA

UNICA

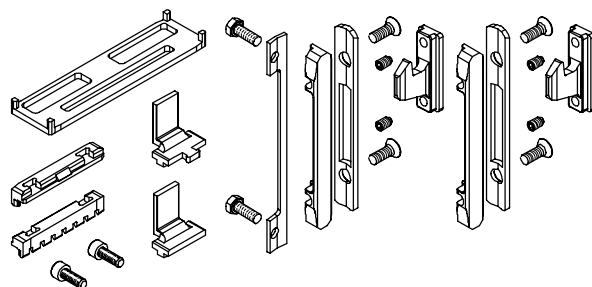


UNICA KEY

KIT APERTURA ESTERNA



KIT SCORREVOLE



APERTURA INTERNA

04070	ABITHAL GREEN - ABITHAL KEEPER - BGA 50 - BX - DOMALBREAK PA 70 - DOMALSTOPPER - DOMALSTOPPER PG - EKIP THERMO - EXPORT 40 - EXPORT 45 TT - EXPORT 50 - EXPORT 50 TT - GOLD 400 - GOLD 490 - GOLD 500 - GOLD600 - MAASTRICHT 53 - MAASTRICHT 60 - MAASTRICHT 68 - MG 45 - MG 45 TT - MU 2000 - K 40 - NC 45 INT - NC 45 STH - NC 55 INT - NC 68 STH - EKU 53 - EKU 64 TT - EKU 72 TT - RIVIERA - RIVIERA SORMONTO - SYNTHESIS 45 - UNNO - UNNO THERMIC	Particolari interni Cremonese Piastrino Viti di fissaggio n° 2 terminali n° 2 incontri doppi n° 2 blocchetti collegamento
04073	ABITHAL POINT - NUOVO NC 40 SORMONTO - PE 40 SISTEMA 1 - PE 50 SISTEMA 1 - PE 58 TT SORMONTO	
04074	R 40	

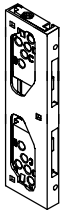

ANTA RIBALTA

04071	ABITHAL GREEN - ABITHAL KEEPER - ABITHAL POINT - BGA 50 - BX - DOMAL 40 - DOMALBREAK PA 70 - DOMALSTOPPER - DOMALSTOPPER PG - EKIP THERMO - EXPORT 40 - EXPORT 45 TT - EXPORT 50 - EXPORT 50 TT - FORMA - FORMA THERMIC - GOLD 400 - GOLD 490 - GOLD 500 - GOLD600 - MAASTRICHT 53 - MAASTRICHT 60 - MAASTRICHT 68 - MG 45 - MG 45 TT - MU 2000 - K 40 - NC 45 INT - NC 45 STH - NC 55 INT - NC 68 STH - NUOVO NC 40 SORMONTO - EKU 53 - EKU 64 TT - EKU 72 TT - PE 40 SISTEMA 1 - PE 50 SISTEMA 1 - PE 58 TT SORMONTO - RIVIERA - RIVIERA SORMONTO - SYNTHESIS 45 - UNNO - UNNO THERMIC	Scorrevole falsa manovra Piastrino Viti di fissaggio
04072	R 40 - R 50 - R 50 TT - R 60 TT	

SCORREVOLE

03056	TRIALCO 65 - TRIALCO 65 TT	Particolari interni Cremonese Piastrino Viti di fissaggio n° 2 naselli
03057	TRIALCO 90 - TRIALCO 90 TT	n° 2 contropiastre

APERTURA ESTERNA

02240	ABITHAL GREEN – DOMALSTOPPER PG – EKU 53 – GOLD 400 – K40 – NC 45 INT	Particolari interni Cremonese Macchinetta 1 Viti di fissaggio n° 2 terminali n° 2 incontri doppi n° 2 perni L = 13 mm	
02239	ABITHAL POINT – NUOVO NC 40 SORMONTO – PE 40 SISTEMA 1 – PE 50 SISTEMA 1		
02238	R 40 – (pr 900264 – 900362)		
02237	ALLCO K40 – ALLCO 5 – ALLCO P4 SORMONTO – ALPHA GLOBO 45 – ALPHA 445 – DOMAL 40 – DOMAL SUNNY – E2300 – EKIP 40 – EKIP 53 THERMO – EXPORT 40 – NC 45 INT – NC 55 INT – NEWTEC 50 – NUOVO NC 40 SORMONTO – PE 40 SISTEMA 1 – PE 50 SISTEMA 1 – EKU 53 – PERSIANA FIRENZE – PERSIANA ITES – PERSIANA METRA – R 40	Particolari interni Cremonese Macchinetta 1 Viti di fissaggio (privo delle chiusure)	
02241	ABITHAL GREEN – DOMAL GELOSIA – DOMALSTOPPER PG – EKU 53 – GOLD 400 – K40 – NC 45 INT	Particolari interni Cremonese Macchinetta 2 Viti di fissaggio n° 2 terminali n° 2 incontri doppi n° 2 perni L = 13 mm	
02242	ABITHAL POINT – NUOVO NC 40 SORMONTO – PE 40 SISTEMA 1		
02243	ABITHAL GREEN – ABITHAL POINT – DOMALSTOPPER PG – EKU 53 – GOLD 400 – K40 – NC 45 INT – NUOVO NC 40 SORMONTO – PE 40 SISTEMA 1		

ALCAN	cod. Profilo	Kit UNICA	pos. Perno	cod. Perno
ABITHAL GREEN	24538	02240	E	02253
	21524	02240	E	–
	24537	02241	D	02253
ABITHAL POINT	21407	02239	D	02253
	21493	02242	A	–
	24411	02242	A	–
	21489	02242	A	–
	21428	02242	A	–
	21429	02242	A	–
	21490	02239	D	02253
	21492	02239	C	–
	24414	02242	A	–
	24418	02239	D	02253

ALCOA	cod. Profilo	Kit UNICA	pos. Perno	cod. Perno
R 40	900264	02238	C	–
	900362	02238	C	–

ALLCO	cod. Profilo	Kit UNICA	pos. Perno	cod. Perno
K 40	CE 024	02240	B	02254
	CE 025	02240	B	02254
	CE 035	02240	B	02254
ALLCO 5	1494	02237	B	02251
	1498	02237	B	02251
	1549	02237	B	02251
	1584	02237	B	02251
	1554	02237	B	02251
	1569	02237	B	02251
	1488	02237	B	02251
P4	1459	02237	B	02251
	1558	02237	D	02251
	0638	02237	D	02252
	0703	02237	D	02252
	0729	02237	D	02252
	0731	02237	D	02252
	0733	02237	D	02252
	0734	02237	D	02252
	0735	02243	A	02252
	0763	02243	A	02252
0772	02237	B	02253	
0773	02237	B	02253	

HYDRO	cod. Profilo	Kit UNICA	pos. Perno	cod. Perno
DOMALSTOPPER PG	19662	02240	E	–
	26118	02241	D	–
	16089	02241	D	–
DOMALSTOPPER	16042	02241	A	–
DOMAL 40	19744	02237	A	02252
	21697	02237	A	02252
	19741	02237	A	02252
	26199	02237	A	02252
	19724	02237	A	02252
DOMALGELOSIA	24457	02241	D	–
	21662	02241	D	–
DOMAL SUNNY	5026	02237	D	02251

INDINVEST	cod. Profilo	Kit UNICA	pos. Perno	cod. Perno
GOLD 400	40064	02240	B	02255
	40065	02240	B	02255
	40073	02240	B	02255
	40074	02240	B	02255
	40075	02241	B	–
	40109	02240	B	02255
ALPHA 445	40200	02240	B	02255
	6402	02237	C	02251
	6423	02237	C	02251
	8287	02237	C	02251
	6903	02237	C	02251

METRA	cod. Profilo	Kit UNICA	pos. Perno	cod. Perno
NUOVO NC 40 SORMONTO	NC 3111	02239	D	–
	NC 3157	02239	D	–
	NC 3134	02237	D	–
	NC 3382	02239	D	02251
	NC 4322	02242	A	–
	NC 4357	02242	A	02252
	NC 4378	02242	A	02252
NC 45 INT	NC 5836	02242	A	02252
	NC 3636	02240	E	–
	NC 3498	02241	D	–
	NC 2236	02237	A	02253
PERSIANA METRA	NC 2646	02237	A	02253
	R 3293	02237	C	02251
	R 3297	02237	C	02251
	NC 3700	02237	C	02251
	NC 3701	02237	C	02251
	NC 3737	02237	D	02255

PROFILATI	cod. Profilo	Kit UNICA	pos. Perno	cod. Perno
PE 40 SISTEMA 1	4012	02237	D	02252
	4036	02237	D	02252
	4092	02239	D	02255
	4088	02239	B	02255
	4142	02239	D	02255
	5699	02239	B	02255
	4084	02239	D	02255
	4208	02239	B	02255
	4085	02239	D	02255
	PE 50 SISTEMA 1	4066	02239	B
4083		02239	E	–
4052		02239	D	02251
4053		02239	D	02251
EKU 53	4274	02240	B	02253
	4275	02240	B	02255
	4202	02241	D	02253

Per le lavorazioni vedi le istruzioni contenute nei Kit UNICA.

Dove non è indicato il Perno, risulta applicabile quello fornito in dotazione al Kit Apertura Esterna completo.

Gli articoli cod. 02237 e 02243 sono composti solo dagli elementi interni alla Cremonese e dalla Macchinetta per Apertura Esterna.