

B6309000/01-2007

## MONTAGGIO ROSTRO DI CHIUSURA REGISTRABILE

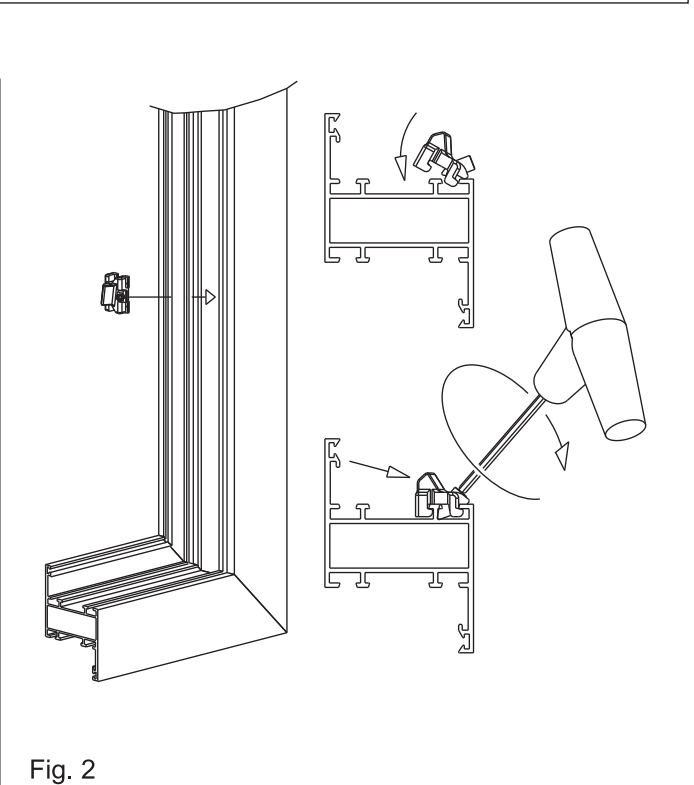
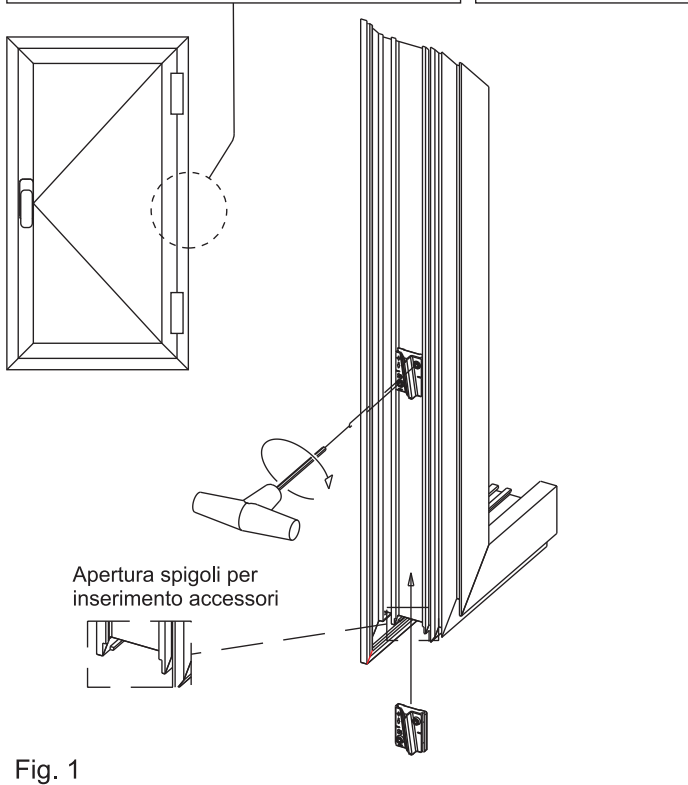
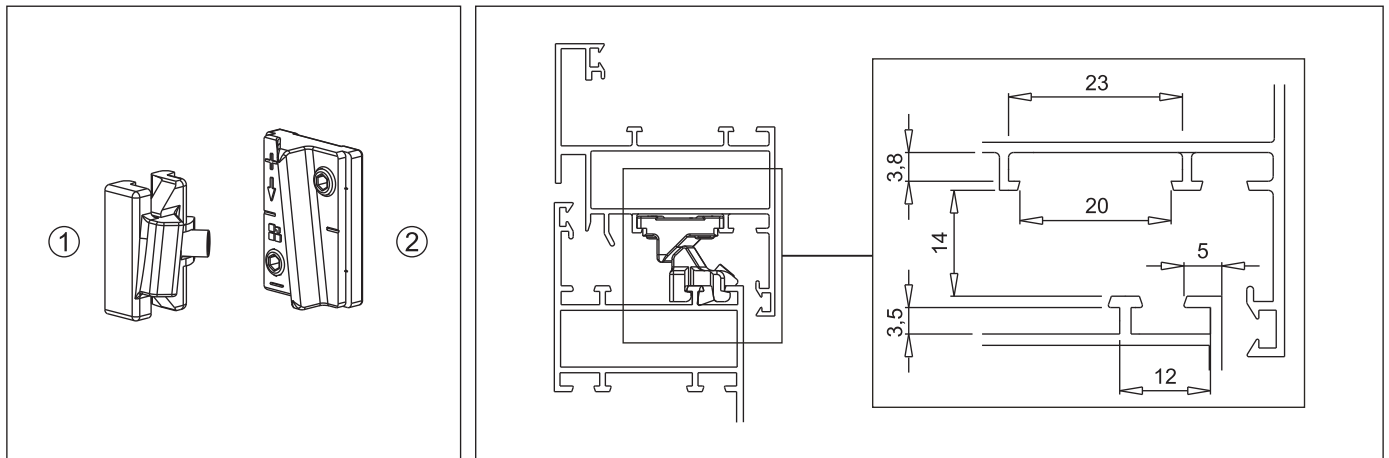


Fig. 1

Fig. 2

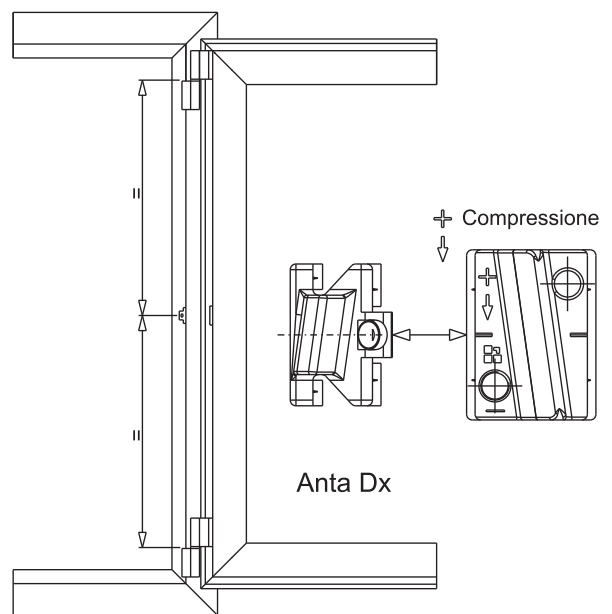
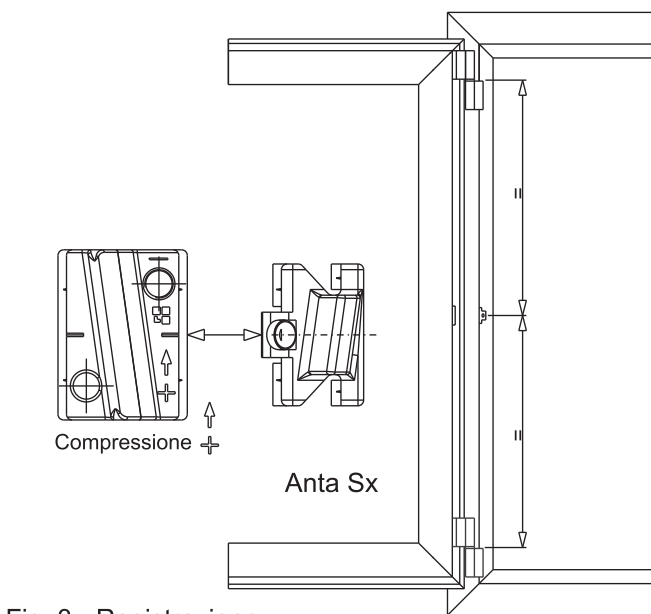


Fig. 3 - Registrazione