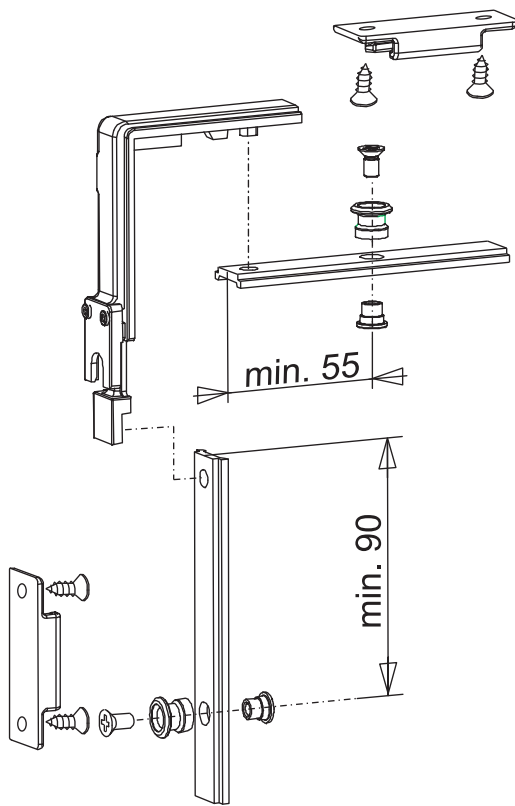


MONTAGGIO DISPOSITIVO ANTIEFFRAZIONE

FIG. 1



Il Dispositivo Antieffrazione, va sempre abbinato ad un Nottolino di Chiusura.

a) Dopo avere definito dove applicare il Dispositivo Antieffrazione, è necessario realizzare un foro di $\varnothing 8$ mm come da fig. 1 e fig. 2

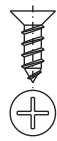
b) Assemblare sull'asta il nottolino a fungo. Inserire l'asta nella canaletta, innestare i terminali del rinvio.

c) Realizzare, nel telaio, n. 2 fori di $\varnothing 3$, (fig. 3) e fissare l'incontro utilizzando le viti 4,2x13 in dotazione.

Attenzione: rispettare la quota indicata in fig. 4, ripetere l'operazione per ogni Dispositivo Antieffrazione.

IN DOTAZIONE

Vite autofilettante 4,2, testa svasata piana



Foro (mm)

$\varnothing 3$

**ATTENZIONE**

Le viti devono sporgere almeno 7 mm.

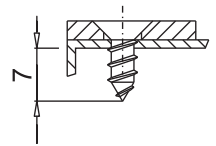


FIG. 2

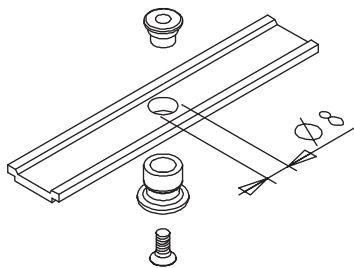


FIG. 3

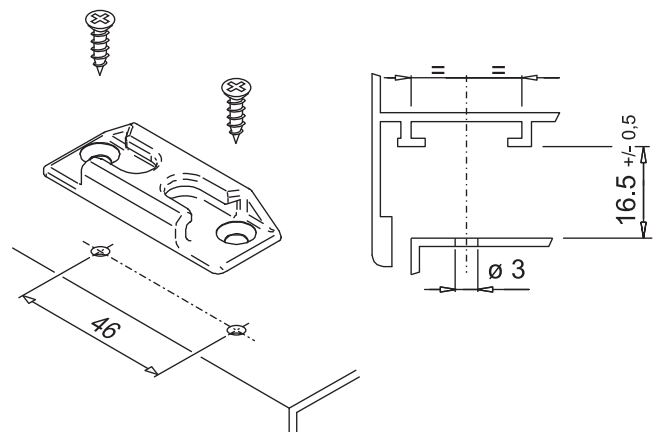
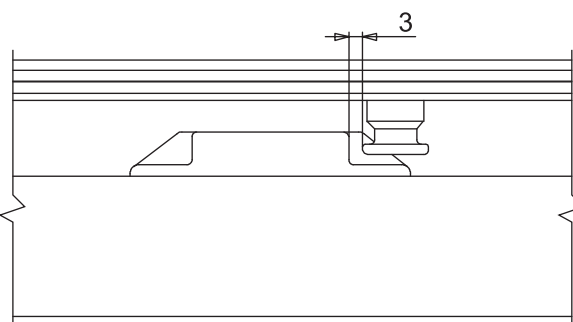


FIG. 4



POSIZIONAMENTO DELL'INCONTRO RISPETTO AL NOTTOLINO A FUNGO IN SITUAZIONE DI APERTURA AD ANTA

POSITIONING OF THE KEEP WITH RESPECT TO THE MUSHROOM-SHAPED PAWL WHEN THE WINDOW IS OPENED SIDWAYS

POSITIONNEMENT DU CONDUIT PAR RAPPORT A LA PATTE TYPE CHAMPIGNON - OUVERTURE "A LA FRANCAISE"

COLOCACION DEL CONTACTO RESPECTO AL PASADOR DE TIPO A HONGO EN SITUACION DE APERTURA DE HOJA

POSITIONIERUNG DES SCHLIESSBLECHS IN BEZUG AUF DIE PILZFÖRMIGE NASE BEI GEÖFFNETEM FENSTER