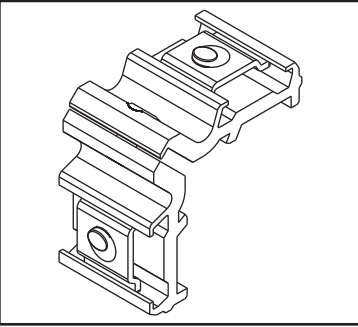
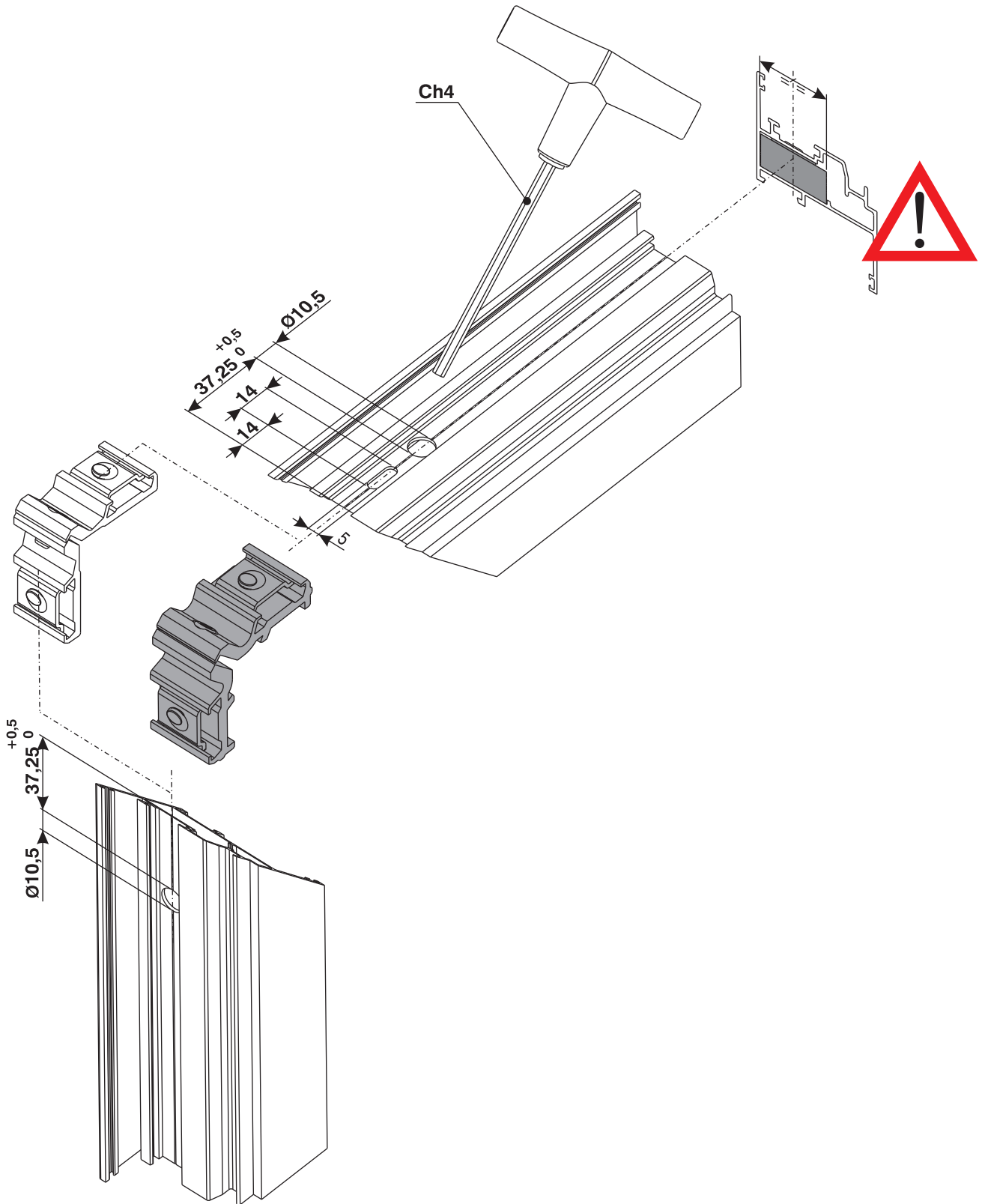
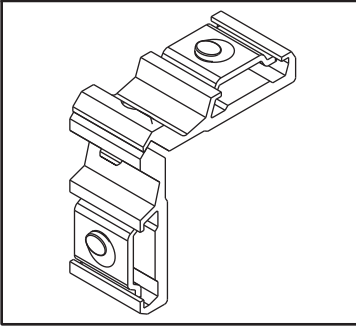


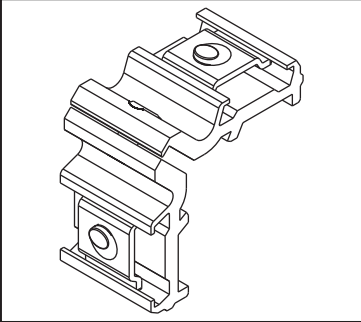
KAMEL



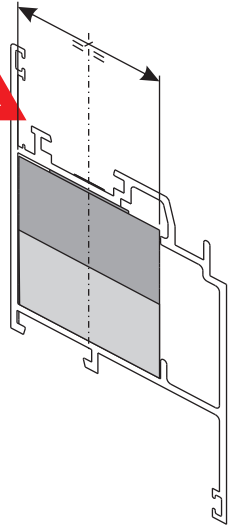
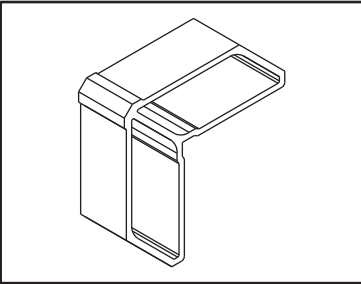
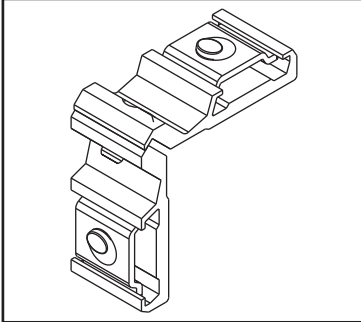
REX



KAMEL

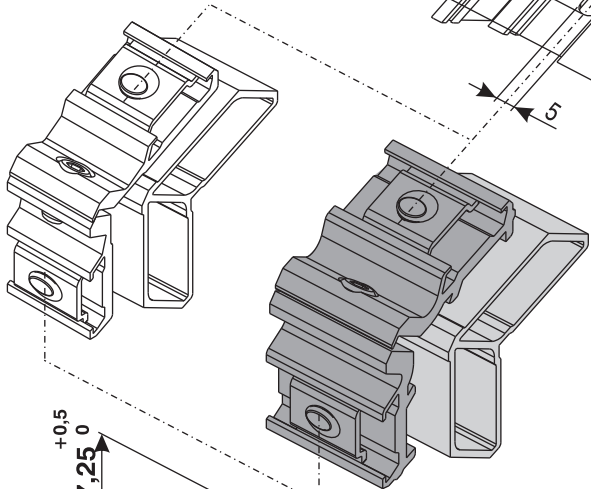


REX



Ch4

$37,25^{+0,5}_0$
 $\varnothing 10,5$
14 14



$37,25^{+0,5}_0$
 $\varnothing 10,5$

