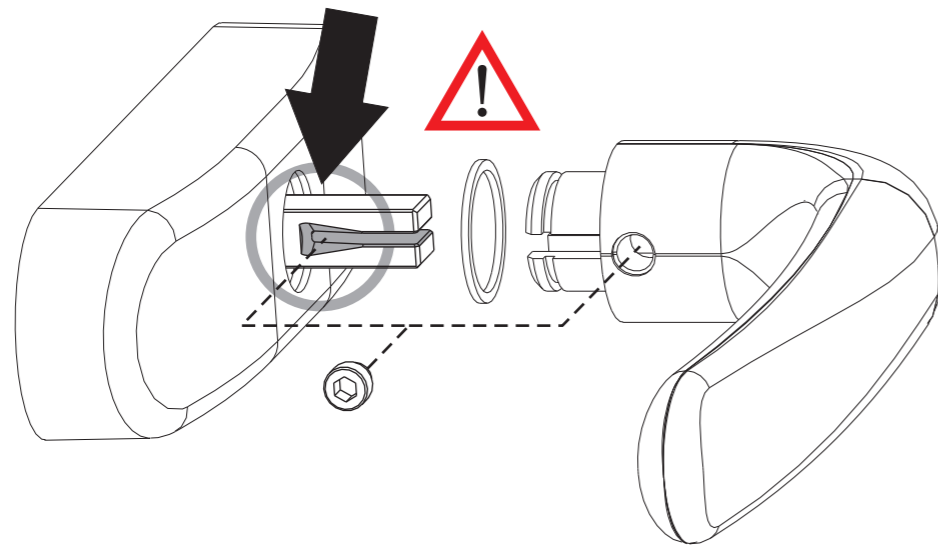
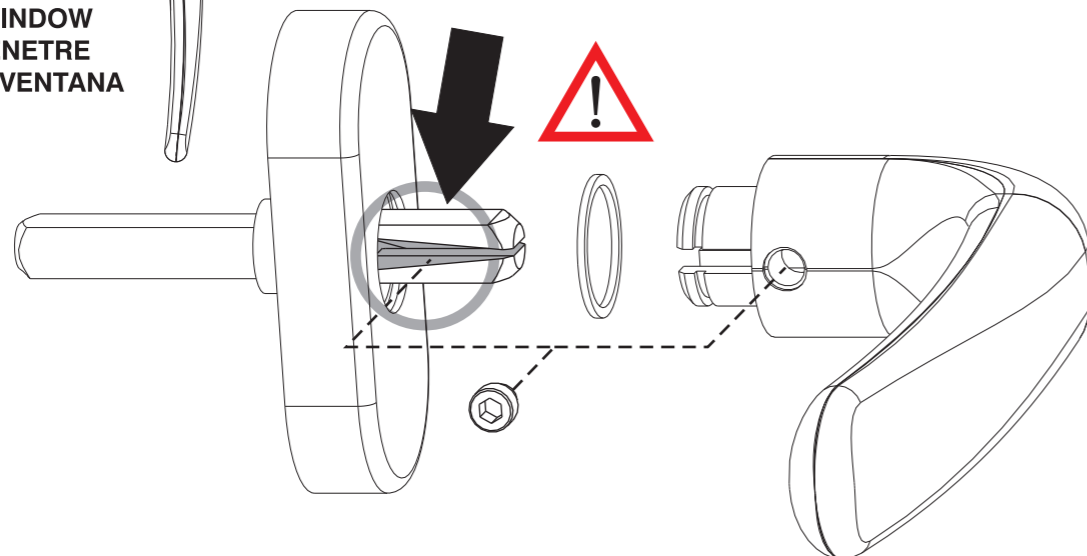


CREMONESE PER ANTA
SIDE-HUNG CREMONE
CREMONE POUR VANTAIL
CREMONA PARA HOJA
FLÜGELDREHGRIF

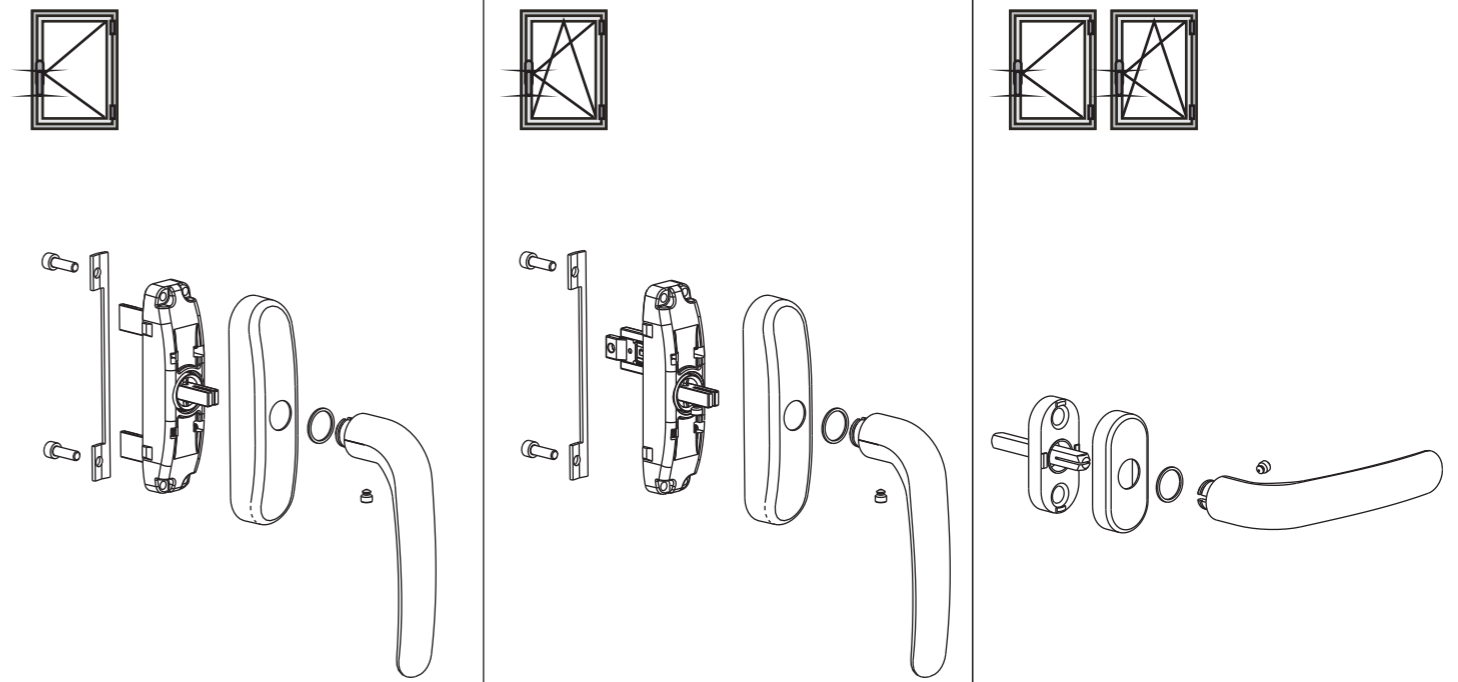
CREMONESE PER ANTA RIBALTA
T/T CREMONE
CREMONE POUR O/B
CREMONA PARA O/B
DREHKIPPGRIF



MARTELLINA
HANDLE FOR WINDOW
POIGNEE DE FENETRE
MANILLA PARA VENTANA
FENSTERGRIF



B9012000/07-2008



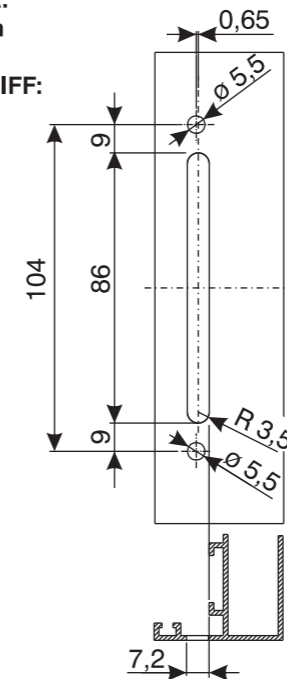
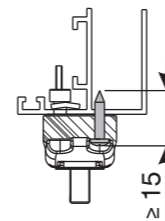
LAVORAZIONE CREMONESE:
INTERASSE 104 mm

CREMONE MACHINING:
CENTRE-TO-CENTRE DISTANCE 104 mm

PERÇAGE DE LA CRÉMONE :
ENTRAXE de 104 mm

PREPARACIÓN PARA CREMONA:
DISTANCIA ENTRE EJES 104 mm

BOHRUNGEN FÜR GETRIEBEGRIF:
ABSTAND 104 mm



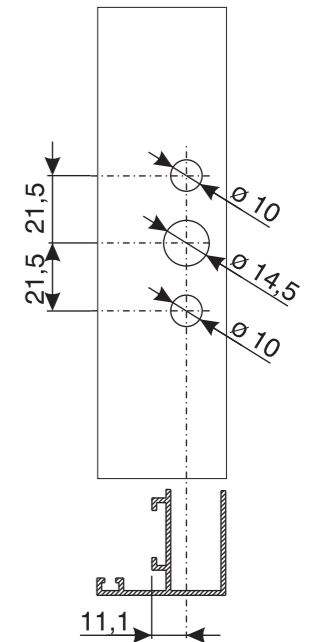
LAVORAZIONE MARTELLINA

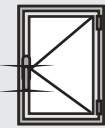
HANDLE MACHINING

PERÇAGE DE LA POIGNEE

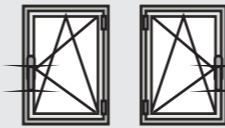
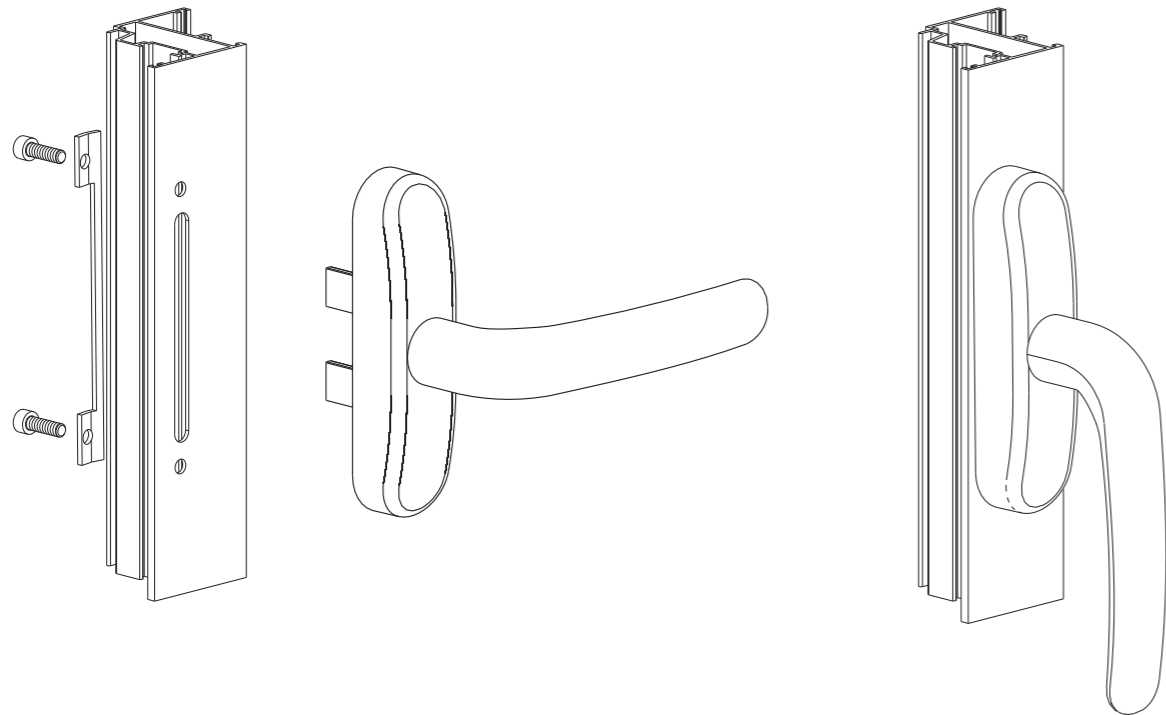
PREPARACIÓN PARA MANILLA

BOHRUNGEN FÜR FENSTERGRIF

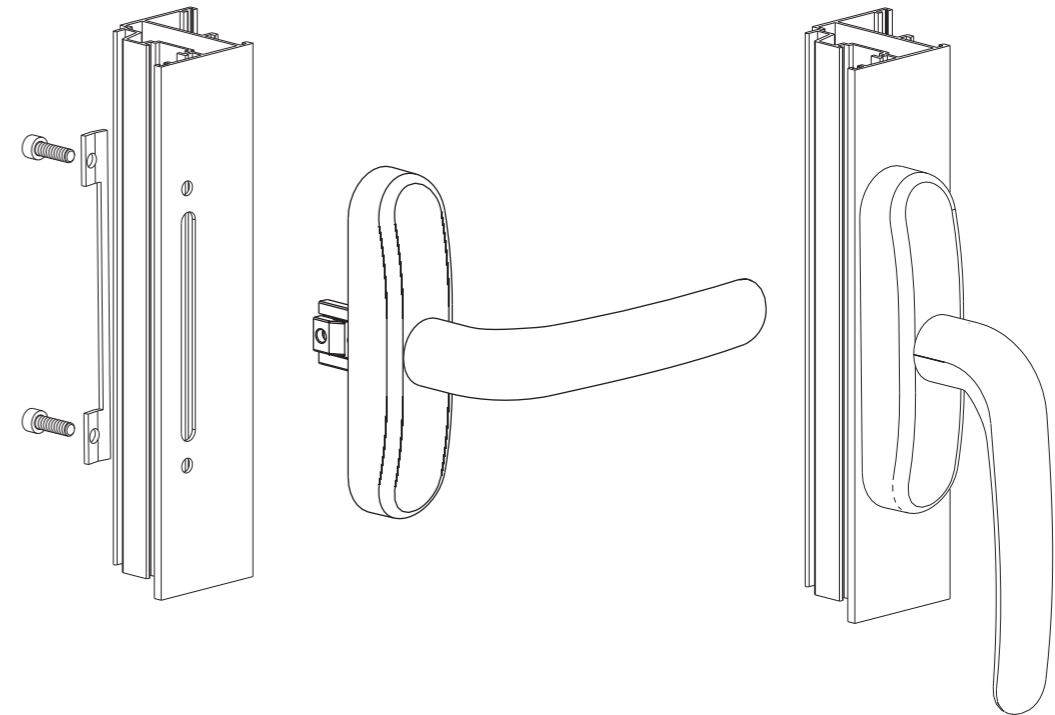




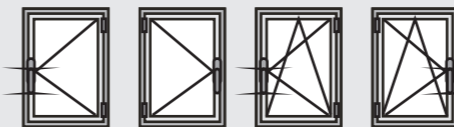
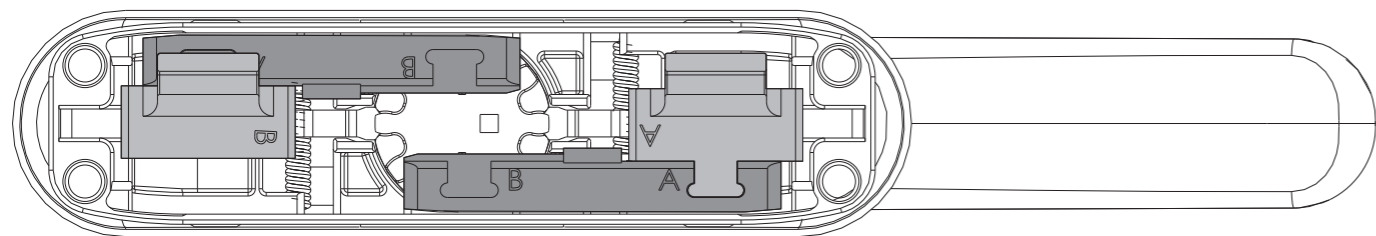
APPLICAZIONE SU ANTA - APPLICATION TO STANDARD WING
APPLICATION SUR VANTAIL - APLICACIÓN EN LA HOJA
BEFESTIGUNG AUF DREHFLÜGEL



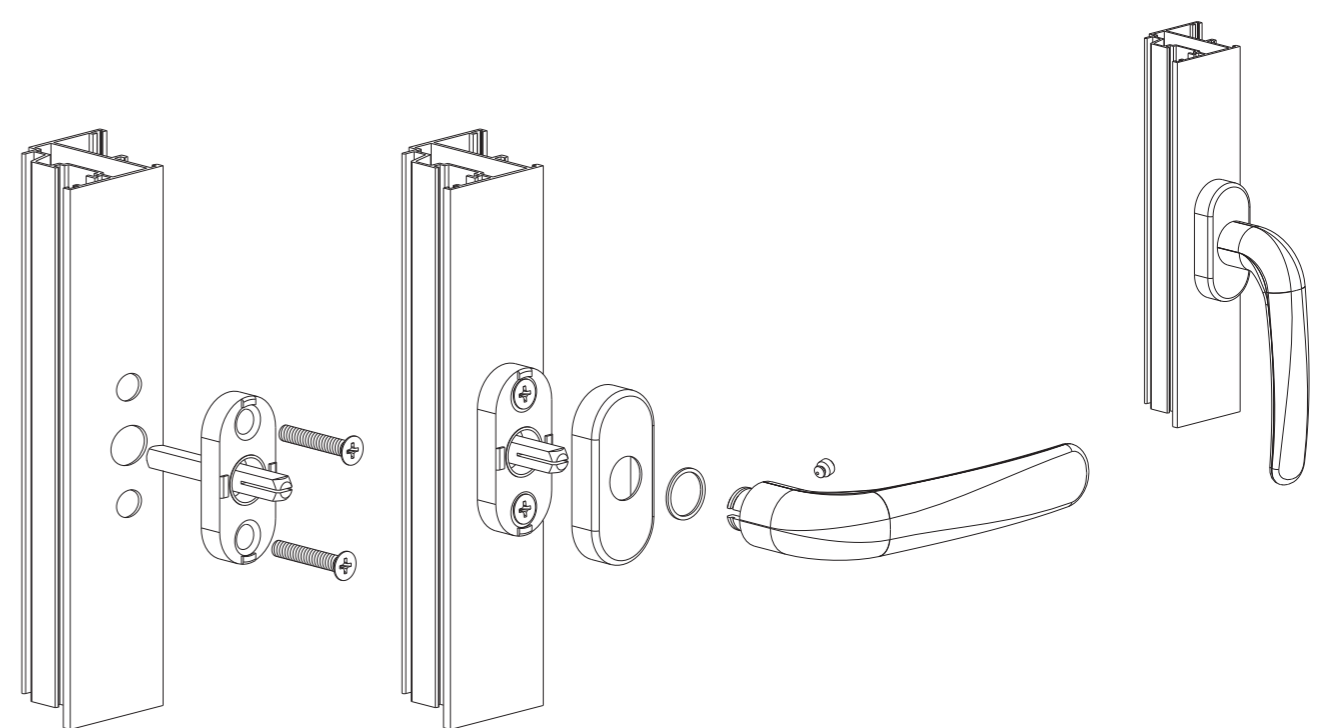
APPLICAZIONE SU ANTA RIBALTA - APPLICATION TO TILT-AND-TURN
APPLICATION SUR OSCILLO BATTANT - APLICACIÓN EN HOJA OSCILO BATIENTE
BEFESTIGUNG AUF DREHKIPPFLÜGEL



APERTURA DESTRA - RIGHT-SIDE OPENING
OUVERTURE À DROITE - APERTURA DERECHA
RECHTS ÖFFNENDEM



MARTELLINA - HANDLE FOR WINDOW
POIGNEE DE FENETRE - MANILLA PARA VENTANA
FENSTERGRIFF



APERTURA SINISTRA - LEFT-SIDE OPENING
OUVERTURE À GAUCHE - APERTURA IZQUIERDA
LINKS ÖFFNENDEM

