

Le cremonesi PRIMA hanno in comune le stesse dimensioni di lavorazione: lo standard EURO 104 e gli interassi mm. 84 e mm. 98.

PRIMA Cremona handle systems all have the EURO 104 standard and centre-to-centre measurements of 84 mm and 98 mm.

Les crémones PRIMA ont toutes leurs dimensions en commun: le standard EURO 104 et les entraxes de 84 mm et de 98 mm.

Las cremonas PRIMA tienen en común las dimensiones: el estándar EURO 104 y los interejos 84 mm y 98 mm.

## PRIMA - PRIMA KEY

### INVERSIONE DELLA ROTAZIONE DEL MANICO (interassi 104-84)

La cremonese è normalmente fornita destra. Per ottenere la versione sinistra operare come segue:

- Ruotare la cassa di 90°, tenendo fermo il manico
- Togliere la basetta in nylon facendo leva in modo alternato sotto le due apposite tacche
- Invertire gli scorrevoli (fig. 1) facendo in modo che risultino posizionati come in fig. 2
- Rimontare la basetta con inserimento a scatto.



Il modello PRIMA 900 - applicabile su sistemi ad anta a ribalta - è ambidestro.

### MODIFICA DELL'INTERASSE A mm. 98

Le cremonesi predisposte con interasse mm 104 e mm 84 possono essere modificate a interasse mm 98 effettuando le seguenti operazioni:

- Togliere la basetta in nylon facendo leva in modo alternato sotto le due apposite tacche
  - Rimuovere gli scorrevoli e le cremagliere (fig. 3)
  - Ruotare il manico avendo cura che si trovi dalla parte opposta dell'interasse mm. 98 prescelto (fig. 4)
  - Inserire le cremagliere centralmente ed orientare gli scorrevoli come in figura (fig. 5)
- In questo modo si è ottenuta una cremonese INTERASSE mm. 98 VERSIONE DX.



Le alette di trascinamento degli scorrevoli devono trovarsi sullo stesso lato dell'interasse prescelto.

### REVERSING THE ROTATION OF THE HANDLE (104 mm and 84 mm centre-to-centre)

Cremona systems are usually supplied for right-hand opening. To obtain left-hand opening proceed as follows:

- Hold the handle in place and rotate the case through 90°
- Remove the nylon block by applying alternating pressure under the snap-fittings.
- Invert the sliders (fig. 1) so that they are positioned as shown in fig. 2
- Refit the block by snapping it back into place.



The PRIMA 900 model for tilt/turn windows is suitable for right - and left-hand opening.

### CHANGING TO 98 mm. CENTRE-TO-CENTRE

The cremona bolts fitted with the centre to centre distances of 104 mm and 84 mm can be modified to a centre to centre distance of 98 mm. To do so, proceed as follows:

- Remove the nylon block by applying alternating pressure under the snap-fittings.
- Remove the sliders and the racks (fig. 3)
- Rotate the handle and ensure that it is on the opposite side to the 98 mm centre-to-centre selected (fig. 4)
- Insert the racks in the central position and position the sliders as shown in the illustration (fig. 5)

This procedure will produce a RIGHT-HAND, 98 mm CENTRE-TO-CENTRE CREMONA SYSTEM



The drive tabs on the sliders must be on the same side as the centre-to-centre selected.

### INVERSION DU SENS DE ROTATION DE LA POIGNEE (entraxes 104-84)

La crémonne s'ouvre normalement à droite cependant, il est possible d'obtenir l'ouverture à gauche en procédant de la façon suivante:

- Tourner la caisse de 90°, en maintenant la poignée immobile
- Retirer la base en nylon en faisant levier sous les deux encoches prévues à cet effet
- Invertir les coulants (fig. 1) et les positionner comme le montre la figure 2
- Remonter la base en nylon et la fixer par pression



Le modèle PRIMA 900 - applicable sur des fenêtres oscillo-battante - est ambidextre.

### MODIFICATION DE L'ENTRAXE 98 mm

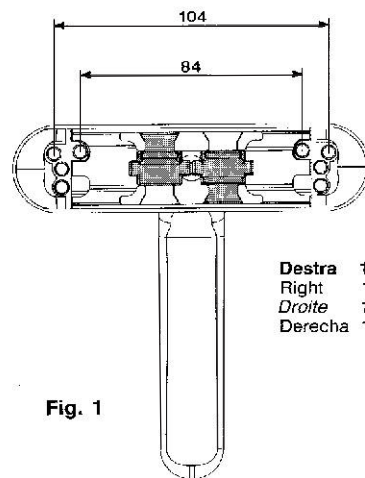
Les crémones réalisées avec un entraxe de 104 mm et 84 mm peuvent être modifiées pour obtenir un entraxe de 98 mm en procédant comme suit:

- Retirer la base en nylon en faisant levier sous les deux encoches prévues à cet effet
- Retirer les coulants et les crémaillères (fig. 3). Tourner la poignée en veillant à l'amener du côté opposé à l'entraxe de 98 mm choisi (fig. 4).
- Introduire les crémaillères au centre les orienter les coulants comme le montre la figure (fig. 5)

On obtient ainsi une crémonne de 98 mm D'ENTRAXE avec poignée tournant A DROITE.

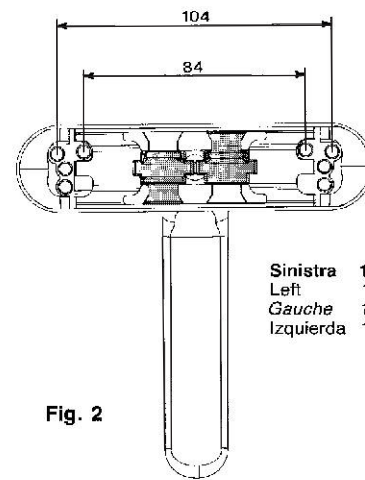


Les ailettes de coulissement des coulants doivent se trouver du même côté que l'entraxe choisi.



Destra 104/84  
Right 104/84  
Droite 104/84  
Derecha 104/84

Fig. 1



Sinistra 104/84  
Left 104/84  
Gauche 104/84  
Izquierda 104/84

Fig. 2

### INVERSION DE LA ROTACION DE LA MANILLA (interjes 104-84)

Normalmente, la cremona se suministra derecha, para la versión izquierda actuar de la siguiente manera:

- Girar la caja 90°, manteniendo sujeta la manilla
- Retirar la placa de nylon haciendo palanca bajo las dos marcas alternadamente
- Invertir las guías de deslizamiento (fig. 1) de manera que pasen a encontrarse en la posición ilustrada por la figura 2
- Montar de nuevo la placa a presión.



El modelo PRIMA 900 - aplicable en sistemas de oscilo-batiente es ambidextros.

### MODIFICACION DEL INTEREJE A 98 mm

Las fallebas realizadas con distancia entre centros de 104 mm y 84 mm pueden modificarse para obtener una distancia entre centros de 98 mm efectuando las siguientes operaciones:

- Retirar la placa de nylon haciendo palanca bajo dos marcas alternadamente
- Retirar las guías de deslizamiento y las cremalleras (fig. 3)
- Girar la manecilla poniendo atención en que se halle en la parte opuesta del intereje de 98 mm elegido (fig. 4)
- Introducir centralmente las cremalleras y orientar las guías de deslizamientos como ilustra la figura (fig. 5)

De esta manera se obtendrá una cremona con INTEREJE a 98 mm VERSION DERECHA.



Las aletas de arreste de las guías deslizamiento han de encontrarse en el mismo lado del intereje elegido.

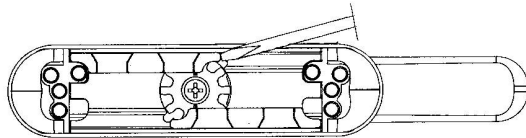


Fig. 3

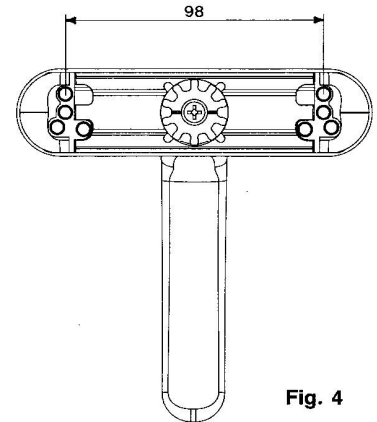
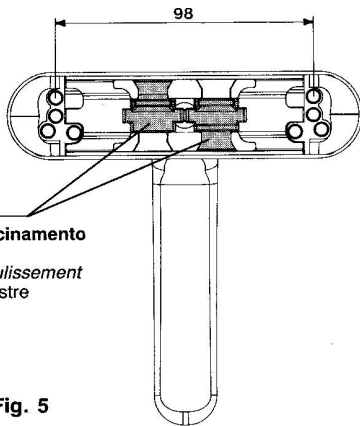
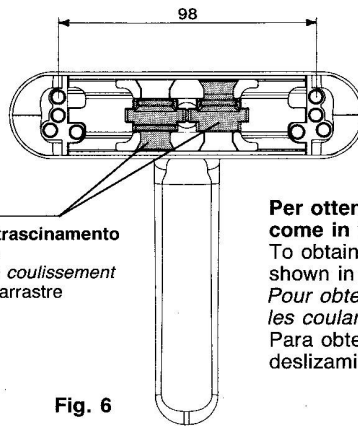


Fig. 4



**Alette di trascinamento**  
Drive tabs  
*Ailettes de coulissement*  
Aletas de arrastre

Fig. 5



**Alette di trascinamento**  
Drive tabs  
*Ailettes de coulissement*  
Aletas de arrastre

Fig. 6

**Per ottenere la versione SX posizionare gli scorrevoli come in fig. 6.**

To obtain a left-hand version, position the sliders as shown in fig. 6.

*Pour obtenir la version a gauche, il suffit de positionner les coulants comme l'indique la figure 6.*

Para obtener la versión izquierda colocar las guías de deslizamiento como ilustra la figura 6.

## PRIMA 900 - PRIMA KEY 900

### MODIFICA DELL'INTERASSE A mm. 98

Le cremonesi predisposte con interasse mm 104 e mm 84 possono essere modificate a interasse mm 98 effettuando le seguenti operazioni:

- Tenere premuta l'estremità superiore dello scorrevole (slittino falsa manovra) e ruotare il manico di 90°
- Togliere la basetta in zama facendo leva in modo alternato sotto le due apposite tacche
- Impugnando lo scorrevole, asportare il gruppo scorrevole - basetta
- Ruotare il manico avendo cura che si trovi dalla parte opposta dell'interasse di mm. 98 prescelto (fig. 4)
- Reinserire il gruppo scorrevole - basetta, come fig. 7

### MODIFICATION DE L'ENTRAXE 98 mm

Les cremones réalisées avec un entraxe de 104 mm et 84 mm peuvent être modifiées pour obtenir un entraxe de 98 mm en procédant comme suit:

- Appuyer sur l'extrémité supérieure du coulissant (fausse manoeuvre coulisse) et tourner la poignée de 90°
- Démontez la base en zamak en faisant levier de manière alterne en dessous des deux crans
- Saisir le coulissant et retirer le groupe coulissant - base
- Tourner la poignée en veillant à l'amener du côté opposé à l'entraxe de 98 mm choisi (fig. 4). Remonter le groupe coulissant - base, comme l'indique la fig. 7

### CHANGING TO 98 mm CENTRE-TO-CENTRE

The cremone bolts fitted with the centre to centre distances of 104 mm and 84 mm can be modified to a centre to centre distance of 98 mm. To do so, proceed as follows:

- Hold the upper end of the slider (false manoeuvre slider) pressed down and turn the handle through 90°
- Remove the zamak base levering it up from below the two notches
- Grip the slider and remove the slider-block assembly
- Rotate the handle and ensure that it is on the opposite side to the 98 mm centre-to-centre selected (fig. 4)
- Refit the slider-block unit as shown in fig. 7

### MODIFICACION DEL INTEREJE A 98 mm

Las fallebas realizadas con distancia entre centros de 104 mm y 84 mm pueden modificarse para obtener una distancia entre centros de 98 mm efectuando las siguientes operaciones:

- Mantener sujeto el extremo superior de la guía de deslizamiento (corredera falsa maniobra) y girar la manilla 90°
- Quitar la placa de zamak haciendo palanca bajo los dos surcos
- Empujando la guía de deslizamiento, sacar el grupo de deslizamiento-placa
- Girar la manilla poniendo atención en que se halle en la parte opuesta del intereje de 98 mm elegido (fig. 4)
- Montar de nuevo el grupo de deslizamiento-placa, como ilustra la fig. 7

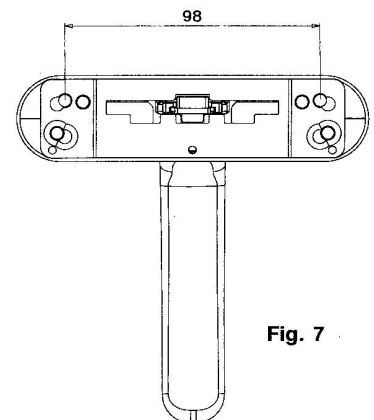
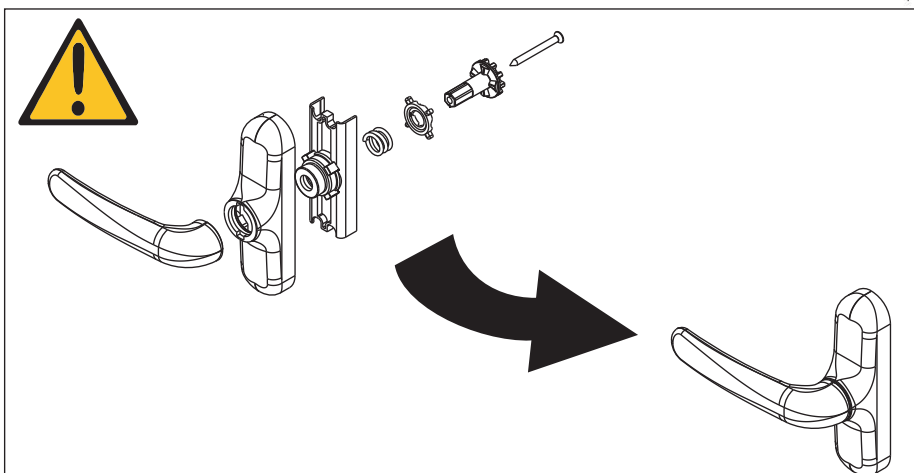


Fig. 7

Vedi istruzioni B9578000 disponibili sul sito [www.giesse.it](http://www.giesse.it) oppure contattare l'assistenza tecnica Giesse.  
See instructions B9578000 available on website [www.giesse.it](http://www.giesse.it) or contact GIESSE Technical Assistance.  
Weitere Informationen bei B9578000 [www.giesse.it](http://www.giesse.it) oder wenden Sie sich an GIESSE Kundendienst.  
Merci de voir les notices B9578000 disponibles sur le site [www.giesse.it](http://www.giesse.it) ou merci de bien vouloir contacter l'assistance technique Giesse.  
Ver instrucciones Cod. B9578000 que se encuentran en el sitio [www.giesse.it](http://www.giesse.it) para mas informaciones contactar el servicio de asistencia técnica Giesse.