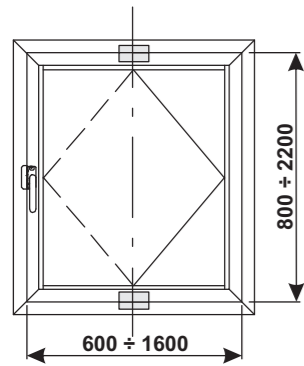


PESO MASSIMO DELL'ANTA (alluminio e vetro):
100Kg

MAXIMUM WING WEIGHT (aluminium and glass):
100Kg

PESO MÁXIMO DE LA HOJA (aluminio y cristal):
100Kg



EXAMPLE
1300Hx1000L = 30 mm
1625Hx1475L = 15 mm

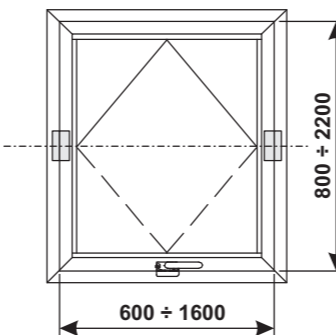
Spessore massimo del vetro impiegabile (senza camera d'aria) (mm)
Espesor máximo del cristal que se puede utilizar (sin cámara de aire) (mm)
Maximum possible thickness of glass (without air space) (mm)

H ALTEZZA ANTA (mm) - WINDOW HEIGHT (mm) - ALTURA HOJA (mm)	600	700	800	900	1000	1100	1200	1300	1400	1500	1600
2200	25	22	20	18	16	15	13	12	12	11	
2100	27	23	21	19	17	15	14	13	12	11	
2000	28	25	22	20	18	16	15	14	13	12	
1900	30	26	23	21	19	17	16	15	14	13	
1800	31	27	24	22	20	18	17	15	14	13	
1700	33	29	26	23	21	19	18	16	15	14	
1600	33	29	26	23	21	19	18	16	15	14	
1500	35	31	27	25	22	20	19	17	16	15	
1400	38	33	29	26	24	22	20	19	17	16	
1300	40	35	31	28	25	23	21	20	19	17	
1200	42	38	34	30	27	25	23	21	20	19	
1100	42	41	37	33	30	27	25	23	22	20	
1000	42	42	40	36	33	30	27	25	24	22	
900	42	42	42	40	36	33	30	28	26	25	
800	42	42	42	42	40	37	34	31	29	27	
L LARGHEZZA ANTA (mm) - WINDOW WIDTH (mm) - ANCHO HOJA (mm)	600	700	800	900	1000	1100	1200	1300	1400	1500	1600

PESO MASSIMO DELL'ANTA (alluminio e vetro):
120Kg

MAXIMUM WING WEIGHT (aluminium and glass):
120Kg

PESO MÁXIMO DE LA HOJA (aluminio y cristal):
120Kg

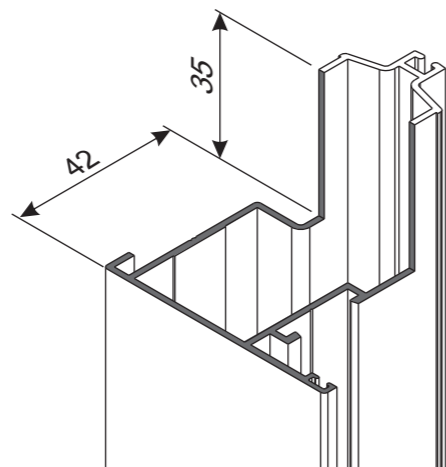


EXAMPLE
1400Hx1000L = 34 mm
1725Hx1475L = 17 mm

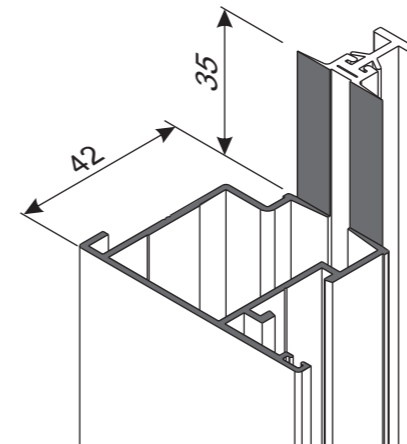
Spessore massimo del vetro impiegabile (senza camera d'aria) (mm)
Espesor máximo del cristal que se puede utilizar (sin cámara de aire) (mm)
Maximum possible thickness of glass (without air space) (mm)

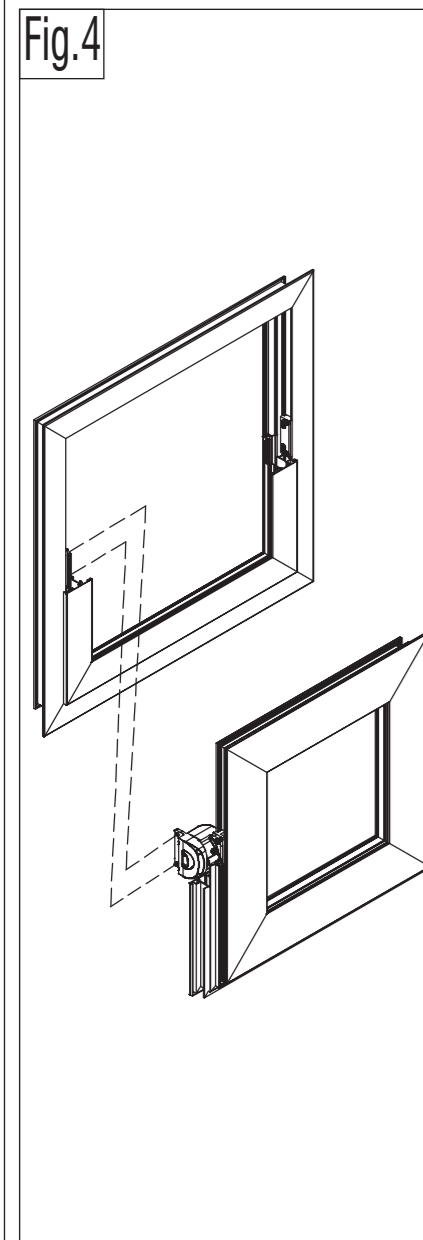
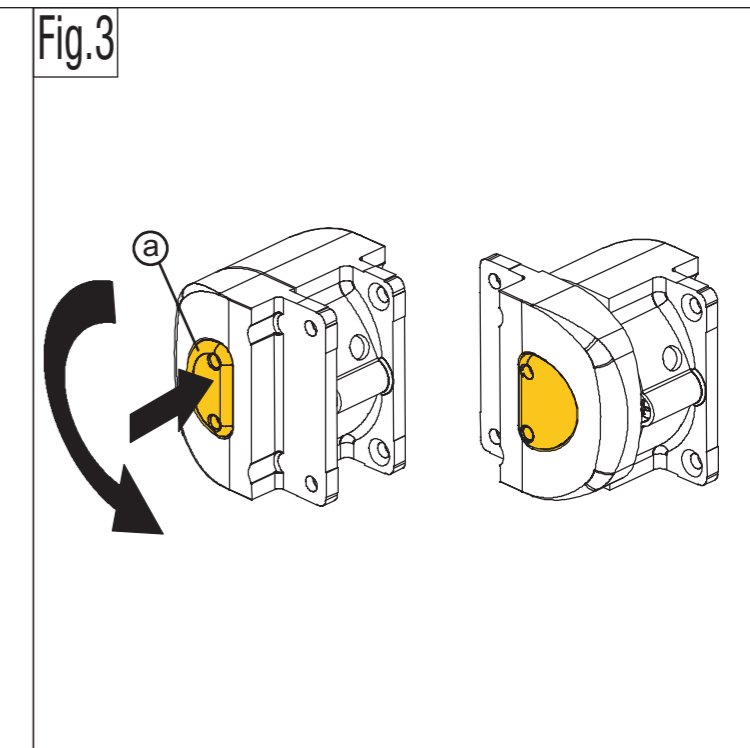
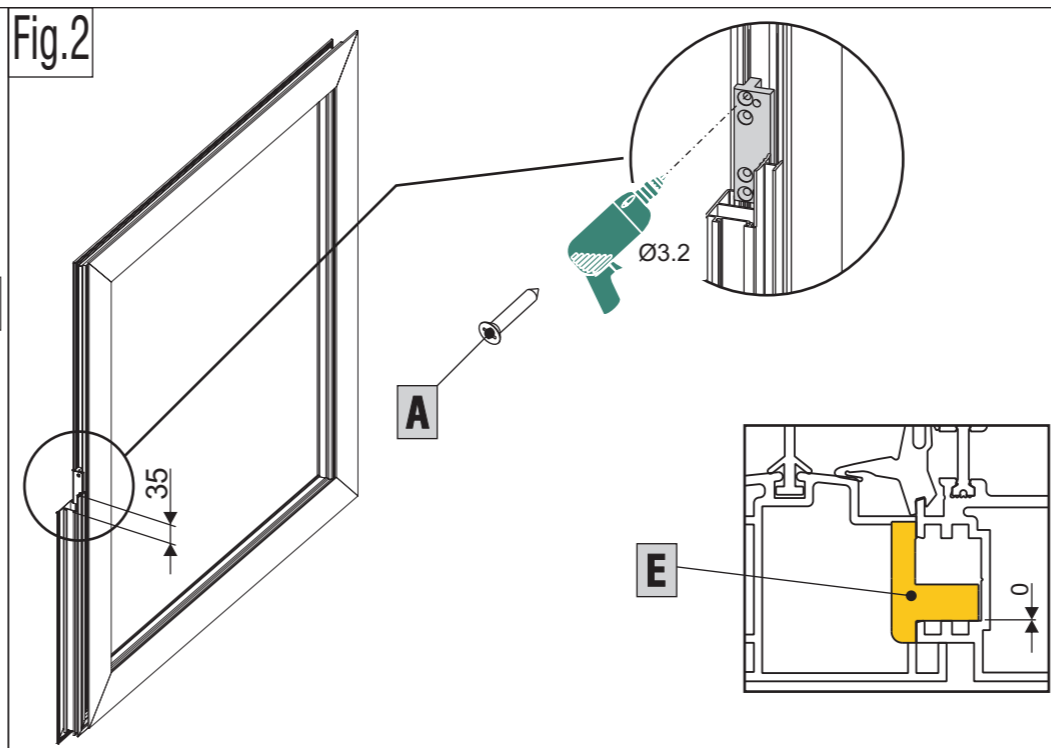
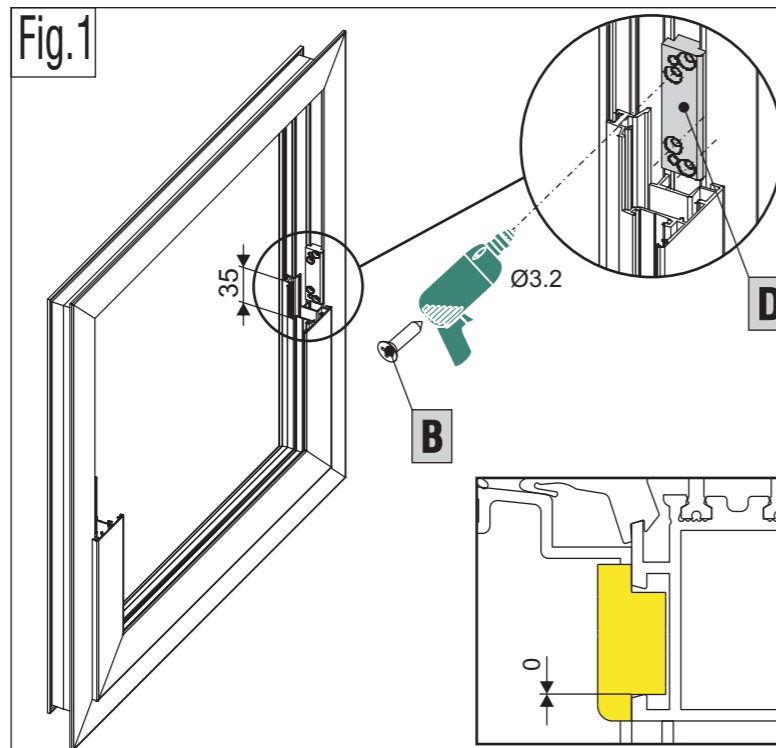
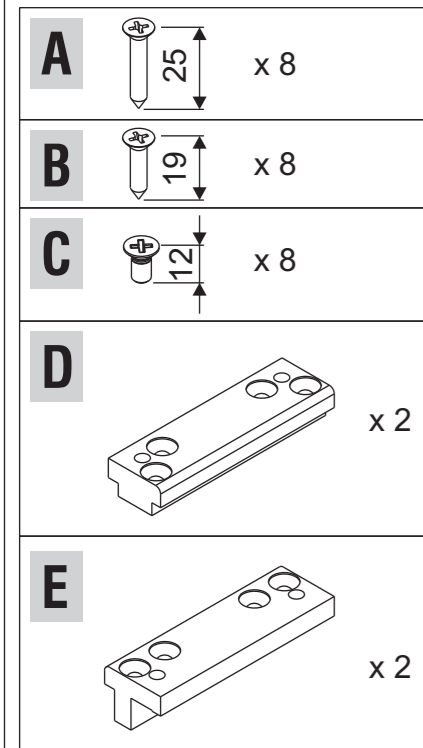
H ALTEZZA ANTA (mm) - WINDOW HEIGHT (mm) - ALTURA HOJA (mm)	600	700	800	900	1000	1100	1200	1300	1400	1500	1600
2200	31	27	24	21	19	18	16	15	14	13	
2100	32	28	25	22	20	19	17	16	15	14	
2000	34	30	26	24	21	20	18	17	16	15	
1900	36	31	28	25	22	21	19	18	16	15	
1800	36	31	28	25	22	21	19	18	16	15	
1700	38	33	29	26	24	22	20	19	17	16	
1600	40	35	31	28	25	23	21	20	18	17	
1500	42	37	33	30	27	25	23	21	20	18	
1400	42	40	35	32	29	26	24	22	21	20	
1300	42	42	38	34	31	28	26	24	22	21	
1200	42	42	41	36	33	30	28	26	24	23	
1100	42	42	42	40	36	33	30	28	26	25	
1000	42	42	42	42	39	36	33	31	29	27	
900	42	42	42	42	42	40	36	34	32	30	
800	42	42	42	42	42	42	41	38	35	33	
L LARGHEZZA ANTA (mm) - WINDOW WIDTH (mm) - ANCHO HOJA (mm)	600	700	800	900	1000	1100	1200	1300	1400	1500	1600

DOMALBREAK PA70 S



DOMALBREAK PA63





SET PIASTRE DI FISSAGGIO PER FRIZIONE TECH

I set piastre per frizione Tech sono realizzati specificatamente per essere applicate in abbinamento con la frizione per bilico Tech Giesse.

La modifica o alterazione delle piastre o delle viti di fissaggio implica che le portate dichiarate possano decadere.

FASE DI INSTALLAZIONE DELLA FRIZIONE TECH E DEL SET DI PIASTRE SU FINESTRA A BILICO

FASE 1: Verificare, sulle tabelle delle portate, che l'infisso che si vuole realizzare rispetti le dimensioni e le portate consentite, a seconda che si debba realizzare una finestra a bilico orizzontale o verticale.

FASE 2: Eseguire le lavorazioni sui profili di riporto a seconda della serie utilizzata. (Vedi pag. 1)

FASE 3: Montare le piastre di fissaggio **D** sul telaio mediante le viti autofilettanti **B** (fig. 1) e le piastre di fissaggio **E** sull'anta mediante le viti autofilettanti **A** (fig. 2), facendo coincidere il centro della piastra con la mezzera dell'infisso. Usare le piastre come dima per la realizzazione dei fori per le viti di fissaggio.

FASE 4: Ruotare di 180° i due corpi frizione (fig. 3). Per ruotare la frizione con blocco occorre premere il pulsante di sblocco (**a**).

FASE 5: Montare i due gruppi frizione sull'anta mediante le quattro viti **C** di M5x12. Posizionare l'anta sul telaio (fig. 4) e fissare le frizioni alle piastre del telaio utilizzando le altre 4 viti **C** di M5x12 in dotazione.

FASE 6: Premere il pulsante di sblocco della frizione e portare l'anta in posizione di chiusura, ruotandola di 180°.

SETTAGGIO DEL FRIZIONAMENTO
Utilizzando l'apposita chiave a brugola di 3 mm in dotazione alla frizione, regolare uniformemente le quattro viti di registrazione delle frizioni, raggiungibili attraverso gli appositi fori presenti nei pulsanti di sblocco.

NOTABENE:
Per applicazioni ad asse verticale lasciare il frizionamento al minimo.

SET OF SECURING PLATES FOR TECH CLUTCH

The securing plates set for the Tech clutch are designed specifically for installation to the Giesse Tech pivot window.

Modifying or tampering with the plates and mounting bolts compromises the declared load capacities.

INSTALLING THE TECH CLUTCH AND SET OF SECURING PLATES TO THE PIVOT WINDOW

STEP 1: Check that the window you are installing is within the specified load capacity and dimensions, which will also depend on whether it is a vertical or horizontal pivot window.

STEP 2: Machine the additional profiles to match the series of profiles in question as shown in page 1.

STEP 3: Fit the **D** securing plates to the frame by means of the **B** self-threading screws (pic. 1) and the **E** securing plates to the sash by means of the **A** self-threading screws (pic. 2), with the centre of the plates aligned with the centre line of the window. Use the plates as a template to drill the mounting screws holes.

STEP 4: Rotate the two clutch bodies by 180° (pic. 3). To rotate the clutch, press the release button (**a**).

STEP 5: Fit the two clutch units to the window sash, by means of the 4 **C** screws M5x12. Locate the sash to the frame (pic. 4) and secure the clutches to the frame plates using the other 4 provided M5x12 screws.

STEP 6: Press the clutch release button and move the sash to the closed position by rotating it through 180°.

FRICION ADJUSTMENT
Use the 3 mm hex key provided with the clutch to set the four friction adjuster screws, through the holes in the release buttons.

NOTE:
For vertical-axis applications, leave the clutch at the minimum.

JUEGO DE PLACAS DE FIJACIÓN PARA EMBRAGUE TECH

Los juegos de placas para embrague Tech están realizados específicamente para aplicarse en combinación con el embrague para basculante Tech Giesse.

La modificación o alteración de las placas o de los tornillos de fijación puede anular las capacidades declaradas.

FASES DE INSTALACIÓN DEL EMBRAGUE TECH Y DEL JUEGO DE PLACAS EN VENTANA CON BASCULANTE

FASE 1: Comprobar en las tablas de capacidades que el cerramiento que se desee realizar respete las dimensiones y las capacidades admitidas, según se deba realizar una ventana con basculante horizontal o vertical.

FASE 2: Realizar los mecanizados en los perfiles (pág. 1) según la serie utilizada.

FASE 3: Montar las placas de fijación **D** sobre el marco utilizando los tornillos **B** autorroscantes y las placas de fijación **E** sobre la hoja utilizando los tornillos **A** autorroscantes, haciendo coincidir el centro de la placa con la línea media del cerramiento. Utilizar las placas como plantilla para la realización de los orificios para los tornillos de fijación.

FASE 4: Girar 180° los dos cuerpos de embrague (pág. 3). Para girar el embrague con bloqueo hay que pulsar la tecla de desbloqueo (**a**).

FASE 5: Montar los dos grupos de embrague sobre la hoja utilizando los cuatro tornillos **C**, M5x12 en dotación. Poner la hoja sobre el marco (pág. 4) y fijar los embragues a las placas del chasis utilizando los restantes cuatro tornillos **C**, M5x12 en dotación.

FASE 6: Pulsar la tecla de desbloqueo del embrague y llevar la hoja a posición de cierre, girándola 180°.

CONFIGURACIÓN DEL EMBRAGADO
Utilizando la llave allen de 3 mm que se suministra con el embrague, regular uniformemente los cuatro tornillos de ajuste de los embragues, accesibles a través de los orificios presentes en las teclas de desbloqueo.

NOTA:
Para aplicaciones con eje vertical dejar el rozamiento al mínimo.