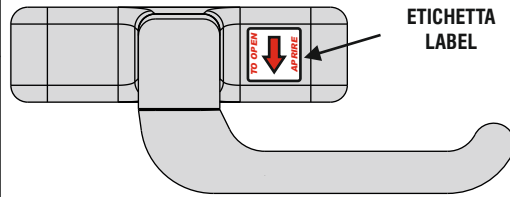
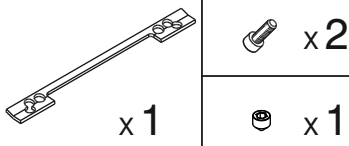
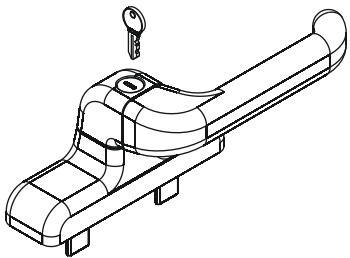
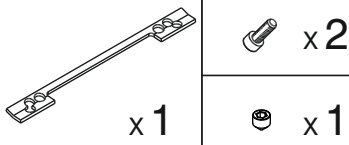
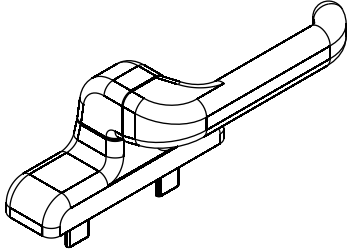


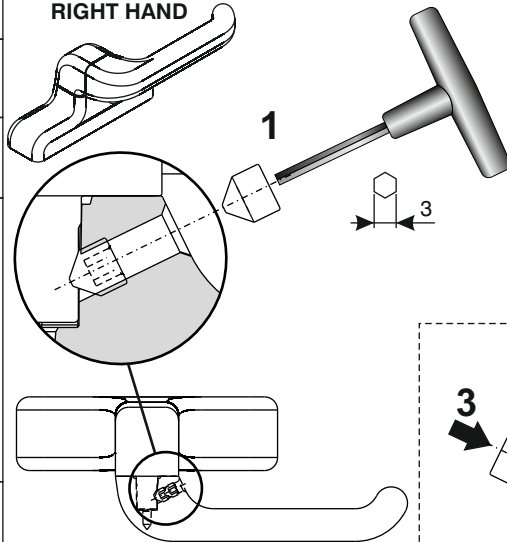
# EURO CW2 - EURO KEY CW2

10.1050010QNI/04-2016

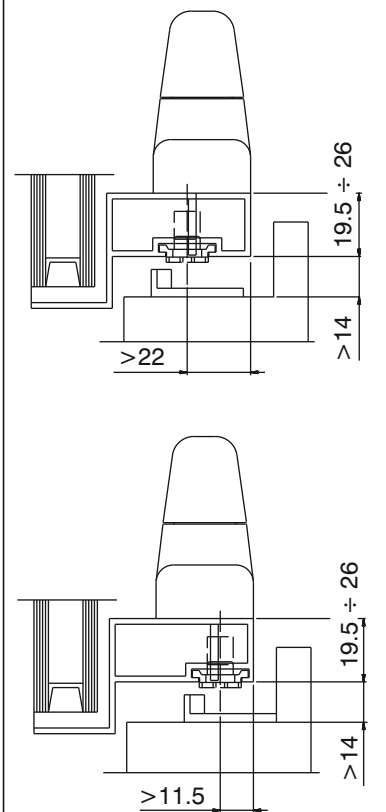
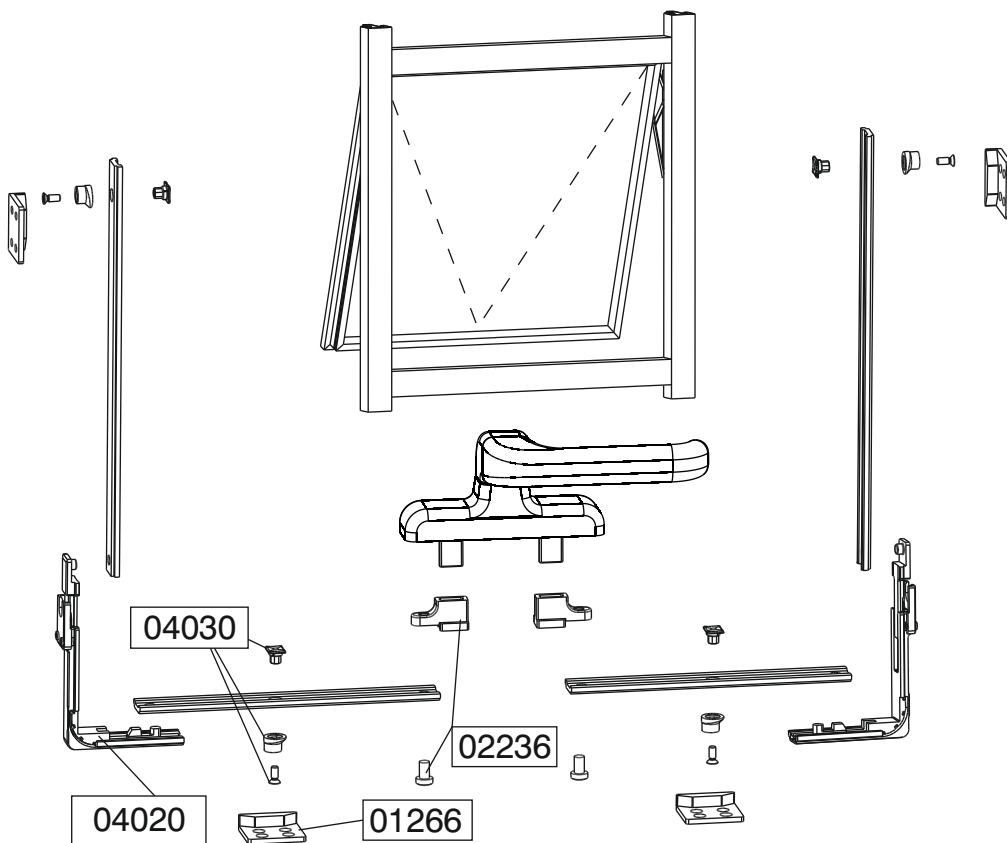
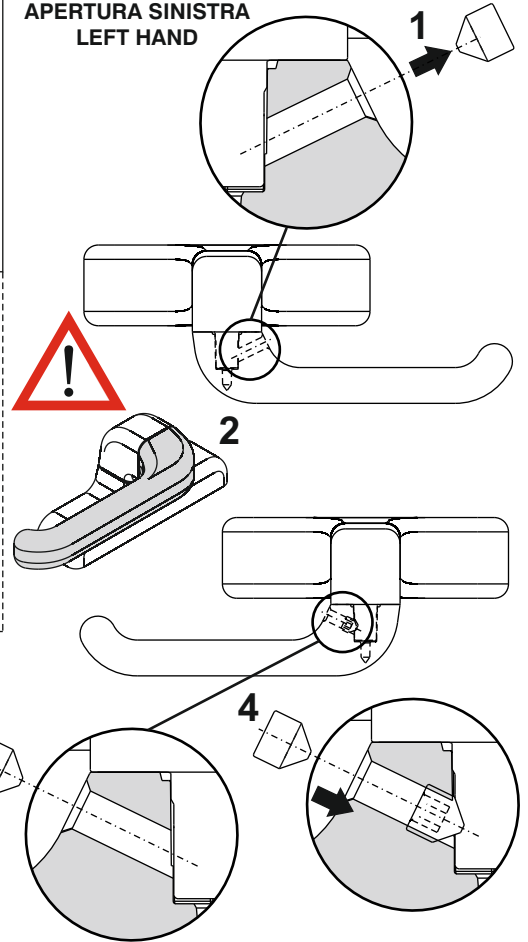
## SISTEMA BREVETTATO PATENT GIESSE



### APERTURA DESTRA RIGHT HAND



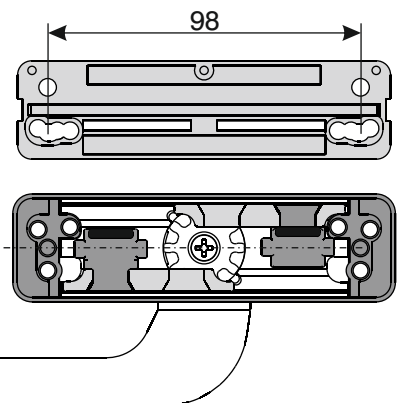
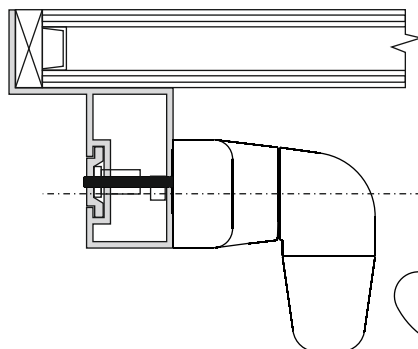
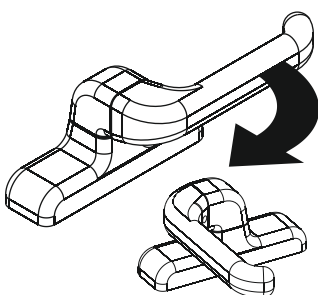
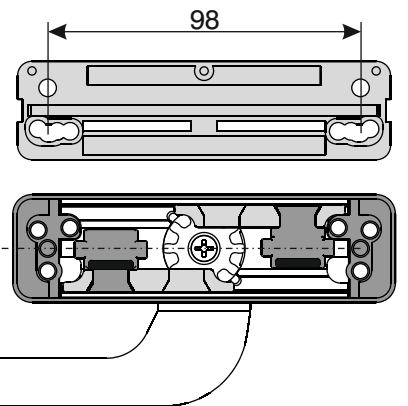
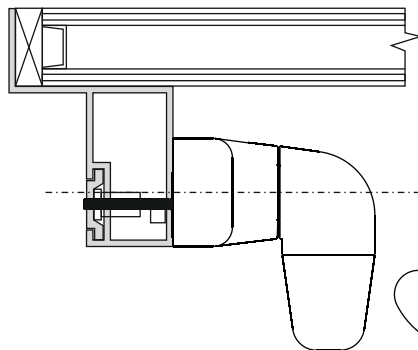
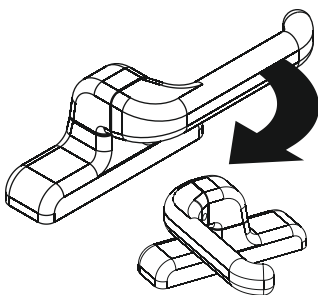
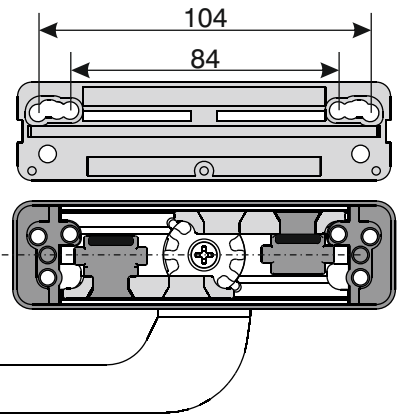
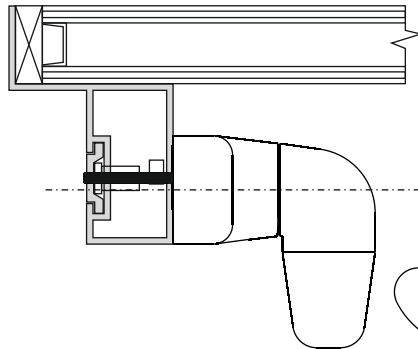
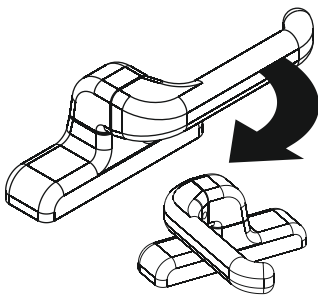
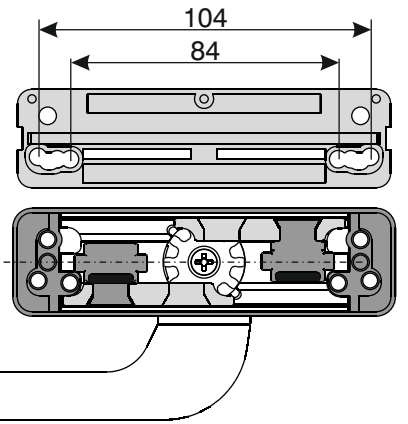
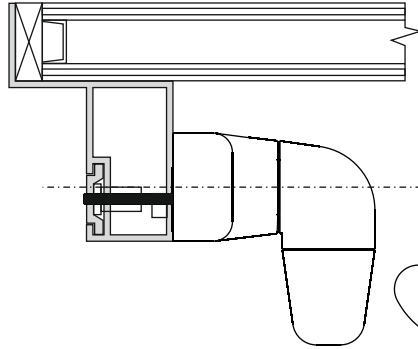
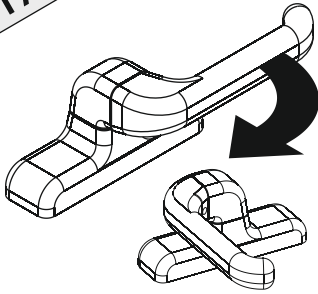
### APERTURA SINISTRA LEFT HAND



## EURO CW2 - EURO KEY CW2

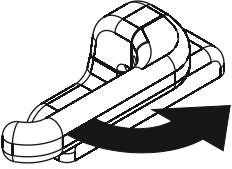
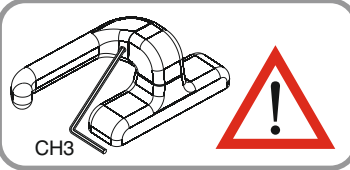
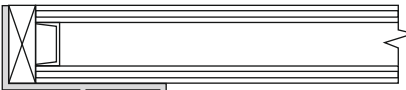
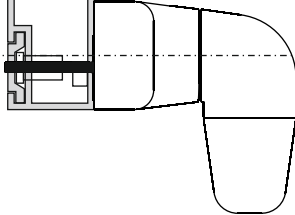
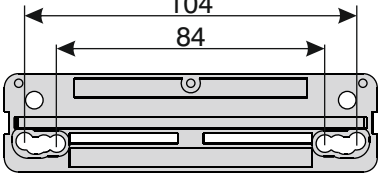
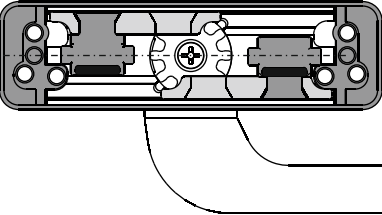
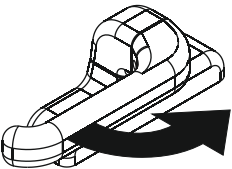
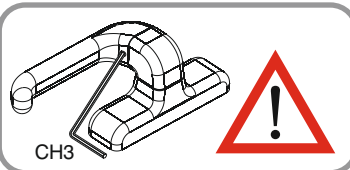
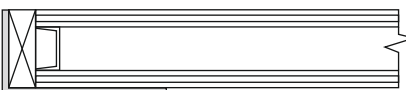
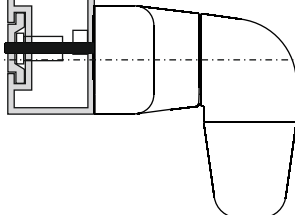
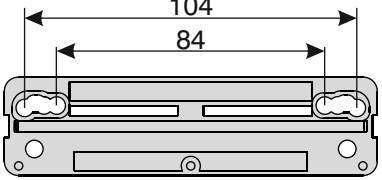
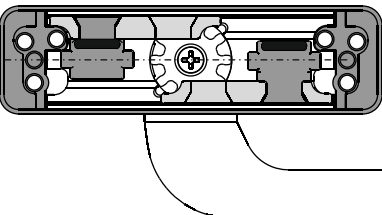
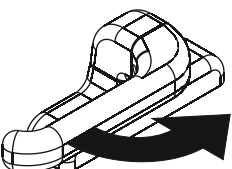
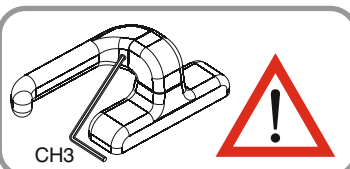
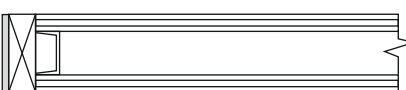
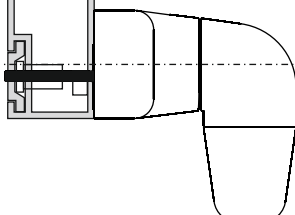
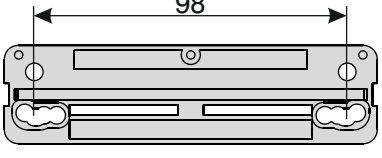
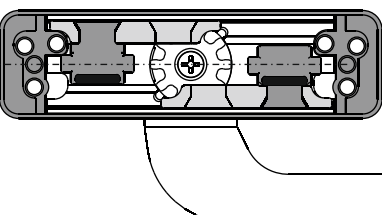
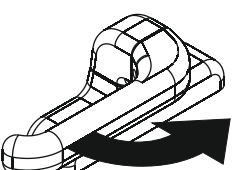
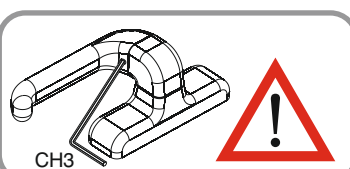
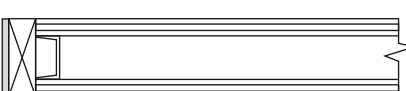
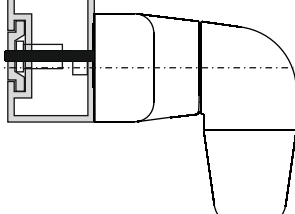
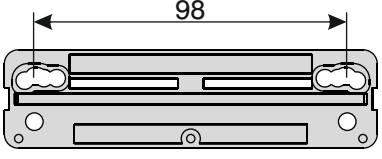
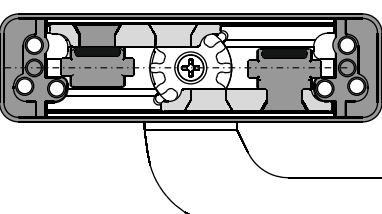
### APERTURA MANO DESTRA - RIGHT HAND OPENING

STANDARD



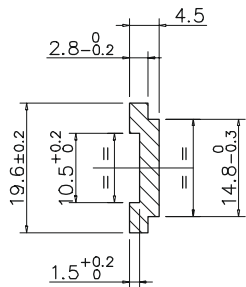
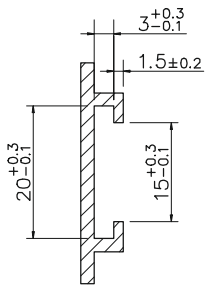
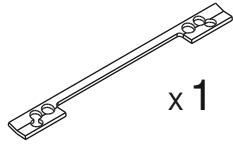
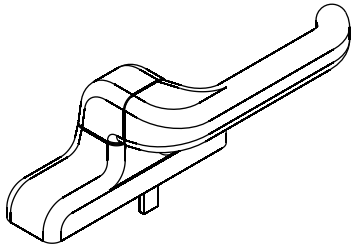
# EURO CW2 - EURO KEY CW2

## APERTURA MANO SINISTRA - LEFT HAND OPENING

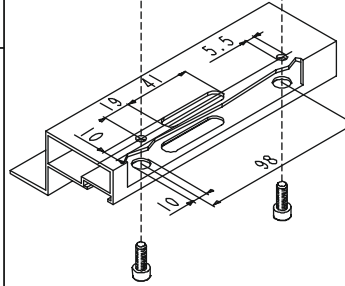
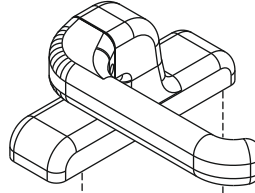
 	 	 
 	 	 
 	 	 
 	 	 

# EURO 900 CW1

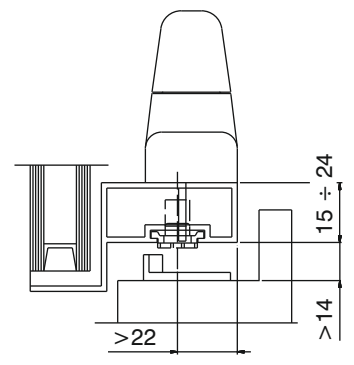
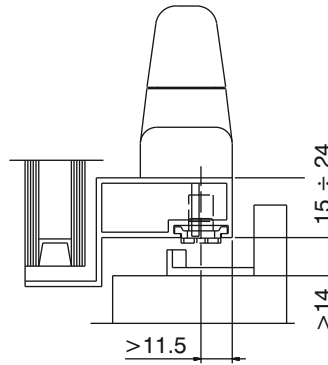
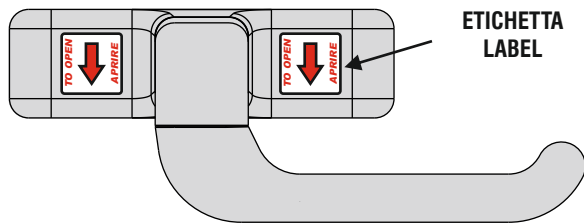
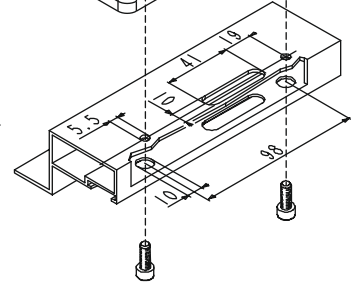
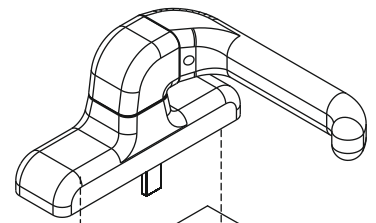
## SISTEMA BREVETTATO PATENT GIESSE



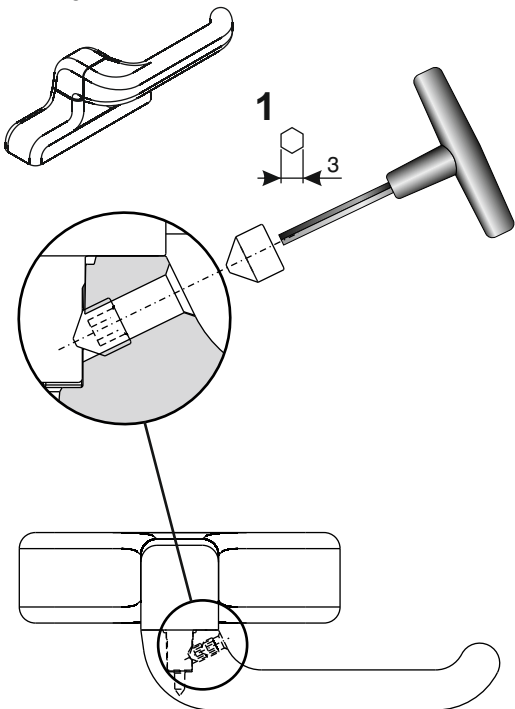
## APERTURA DESTRA RIGHT HAND OPENING



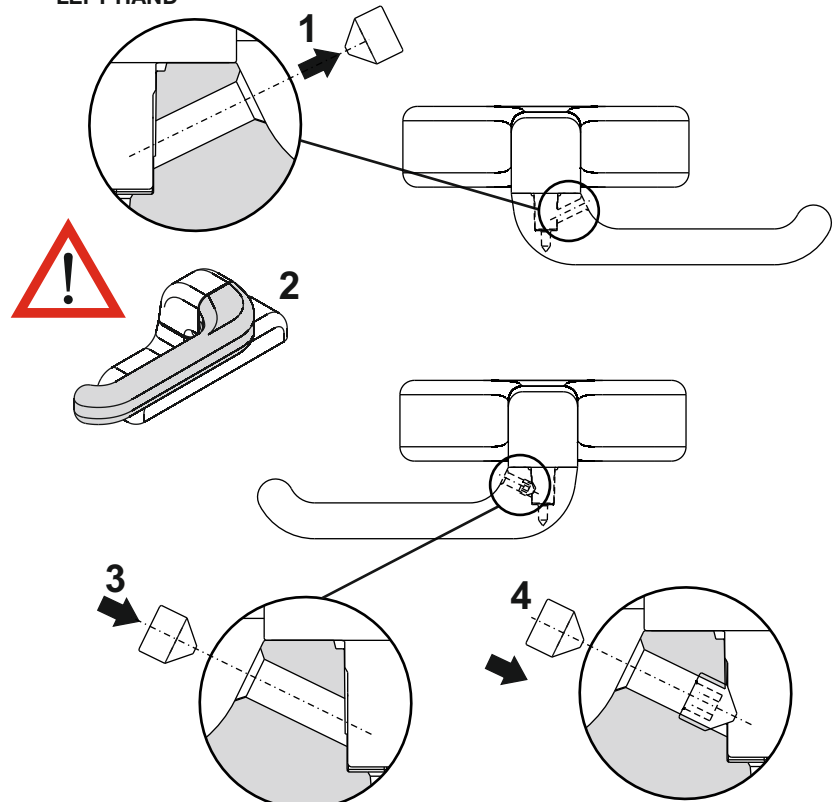
## APERTURA SINISTRA LEFT HAND OPENING



## APERTURA DESTRA RIGHT HAND



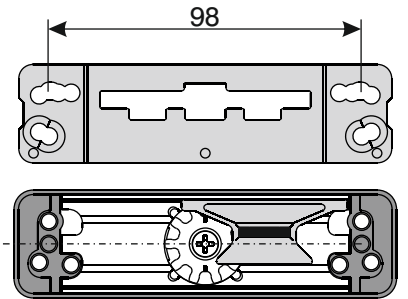
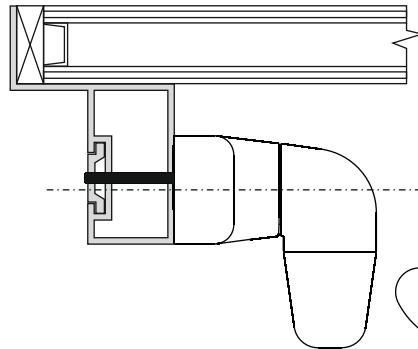
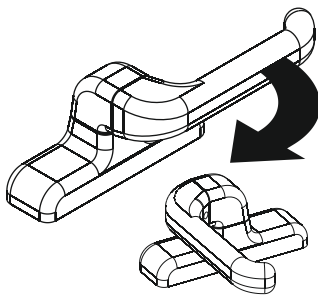
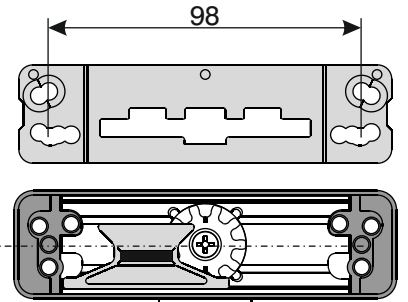
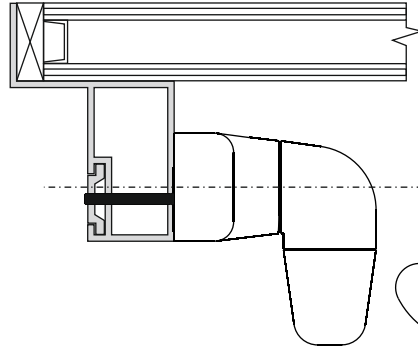
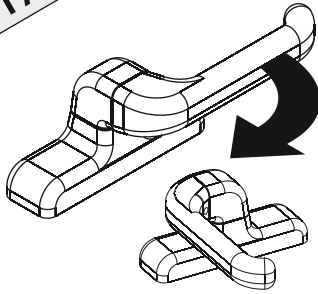
## APERTURA SINISTRA LEFT HAND



# EURO 900 CW1

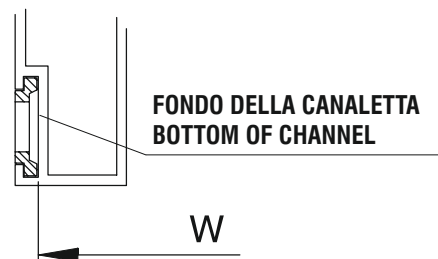
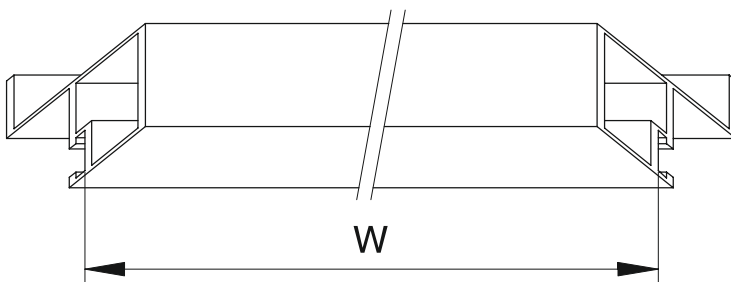
## APERTURA MANO DESTRA - RIGHT HAND OPENING

**STANDARD**



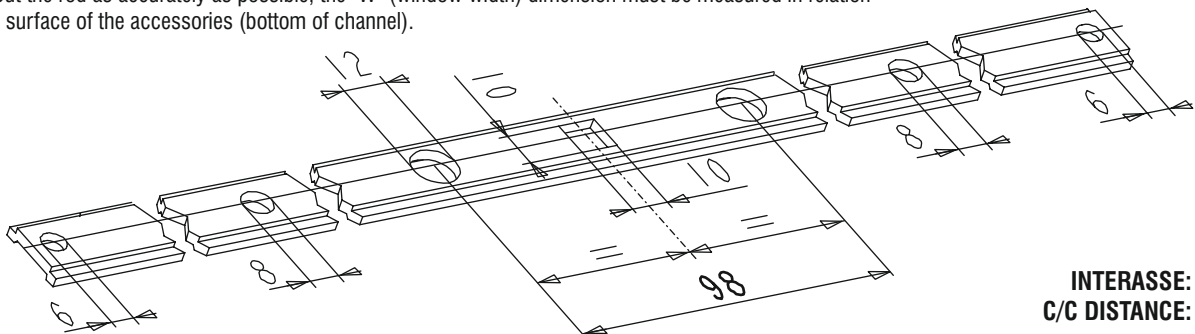
**LAVORAZIONI DELL'ASTINA (PER 4 PUNTI DI CHIUSURA):**  
LUNGHEZZA ASTINA = W (larghezza anta) - 79

**WORKING THE ROD (4 POINTS LOCKING SYSTEM):**  
ROD LENGTH = W (window width) - 79



**ATTENZIONE:** Eseguire le lavorazioni con la maggior precisione possibile. La misura della larghezza anta "W" deve corrispondere alla superficie di scorrimento degli accessori (fondo della canaletta).

**WARNING:** Cut the rod as accurately as possible, the "W" (window width) dimension must be measured in relation to the sliding surface of the accessories (bottom of channel).



**INTERASSE: 98 mm**  
**C/C DISTANCE: 98 mm**

# EURO 900 CW1

## APERTURA MANO SINISTRA - LEFT HAND OPENING

