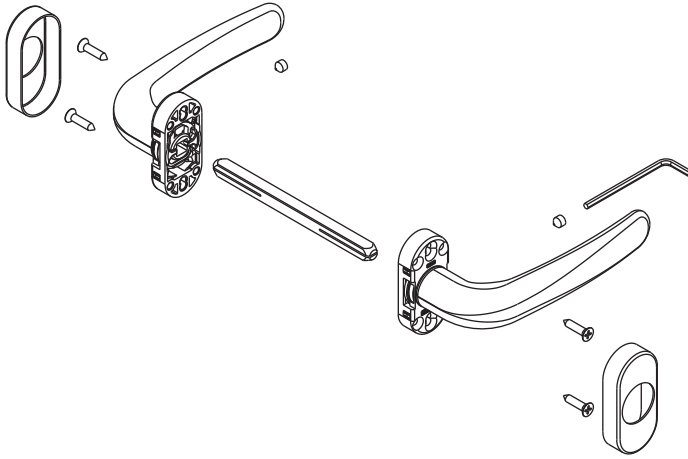


Il disegno del manico è generico  
 The drawing of the handle is just an example  
 Die Zeichnung des Griffes dient nur als Musterbeispiel  
 El dibujo de la manija es general  
 Image non contractuelle  
 Το σχέδιο στη λαβή είναι γενικό



SI RACCOMANDA L'ABBINAMENTO A  
 SERRATURE CON MOLLA DI RITORNO PER  
 MANIGLIA  
 THE COMBINATION OF SPRING LOADED  
 LOCKS FOR THE HANDLE IS RECOMMENDED  
 DIE KOMBINATION VON FEDERENDE  
 EINSTECK-SCHLÖSSER MIT DEM GRIFF IST  
 EMPFOHLEN  
 A COMBINER AVEC UNE POIGNÉE À RETOUR  
 DE FORCE  
 ES RECOMENDABLE EL UTILIZO DE  
 CERRADURA CON RESORTE DE RETORNO  
 PARA MANIJA  
 ΕΙΝΑΙ ΑΠΑΡΑΙΤΗΤΗ Η ΧΡΗΣΗ ΚΛΕΙΔΑΡΙΑΣ  
 ΜΕ ΕΛΑΤΗΡΙΟ ΕΠΙΣΤΡΟΦΗΣ ΓΙΑ ΤΟ  
 ΠΟΜΟΛΟ

