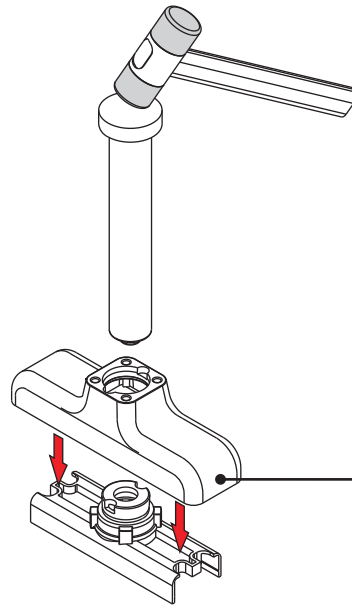


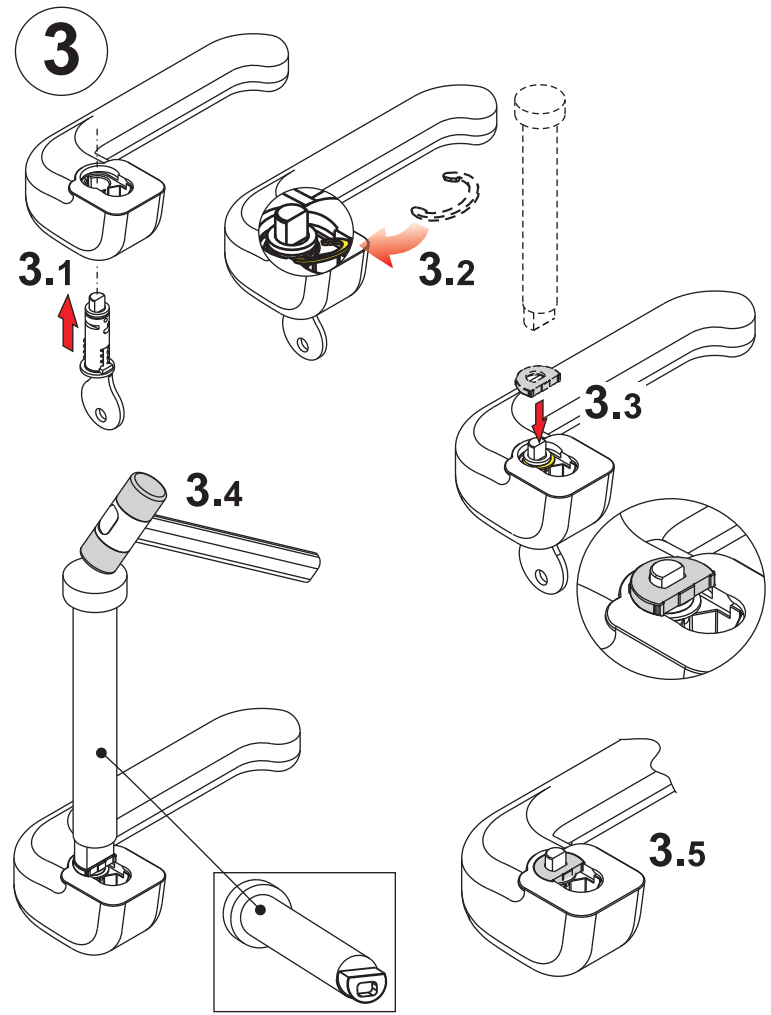
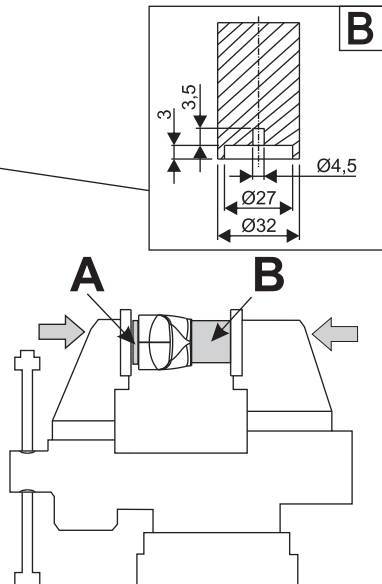
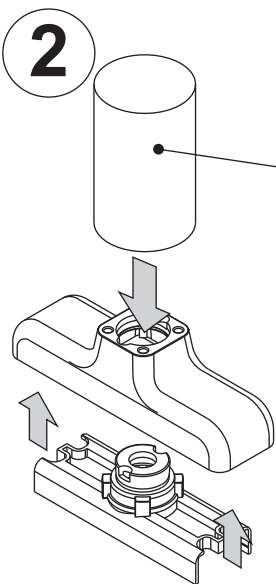
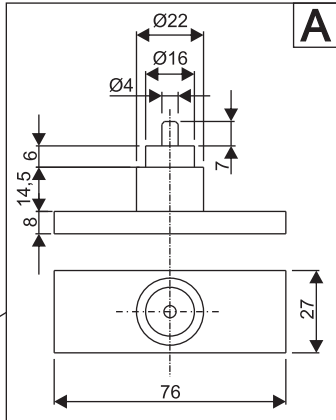
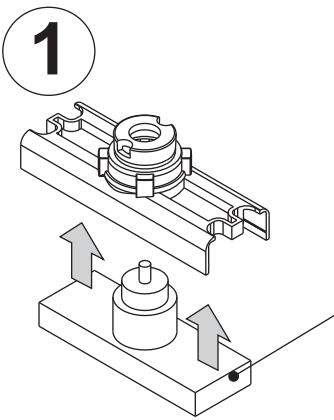
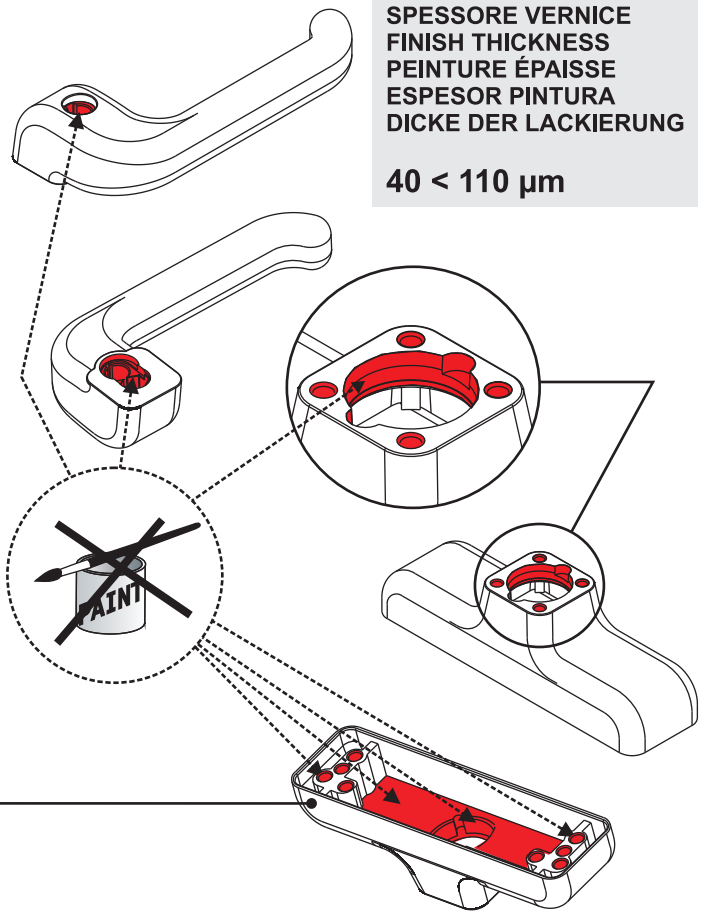
TEMPERATURA VERNICIATURA  
TEMPERATURE PAINT  
TEMPÉRATURE PEINTURE  
TEMPERATURA BARNIZ  
AUSPUFFLACK

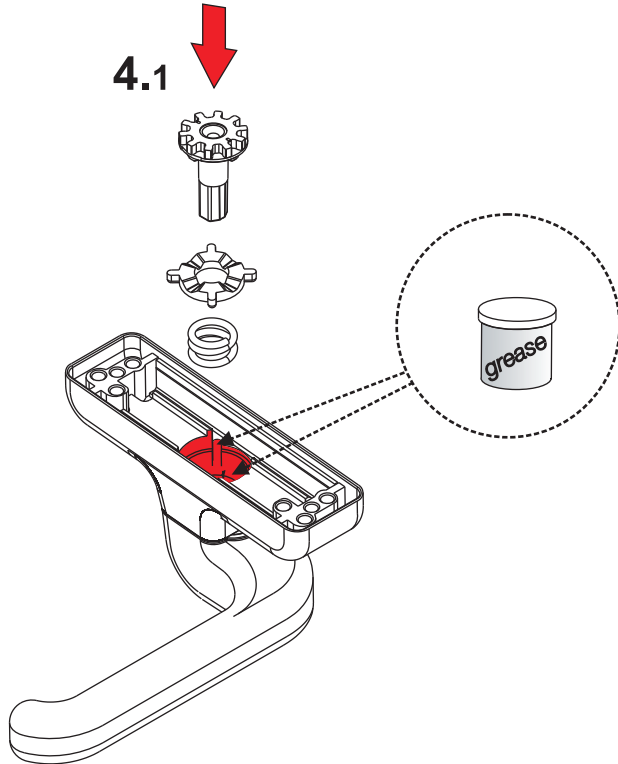
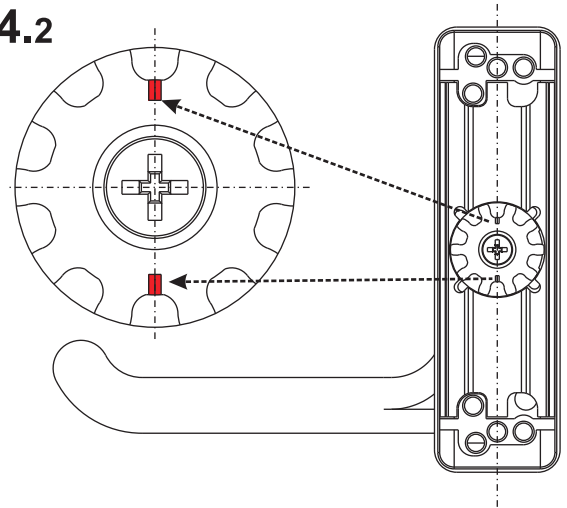
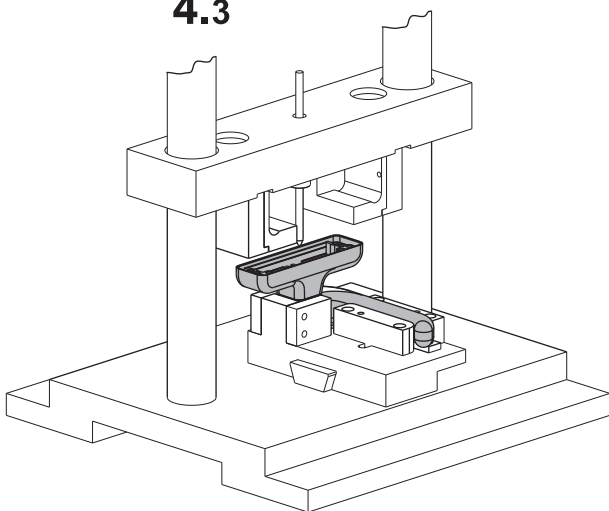
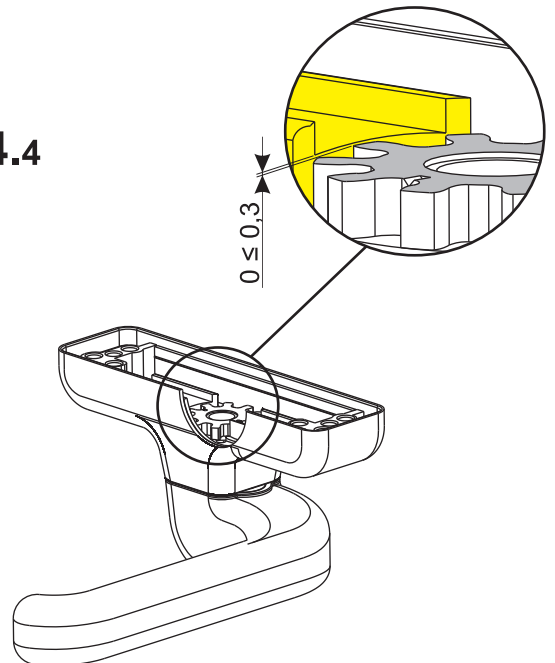
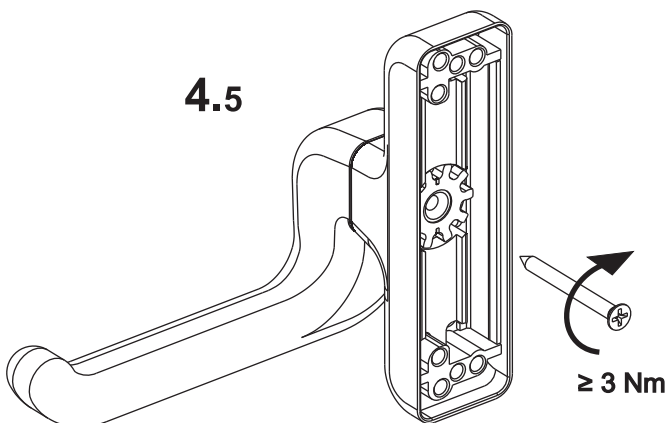
> 60°



SPESORE VERNICE  
FINISH THICKNESS  
PEINTURE ÉPAISSE  
ESPOSOR PINTURA  
DICKE DER LACKIERUNG

40 < 110 µm



**4****4.1****4.2****4.3****4.4****4.5****5**