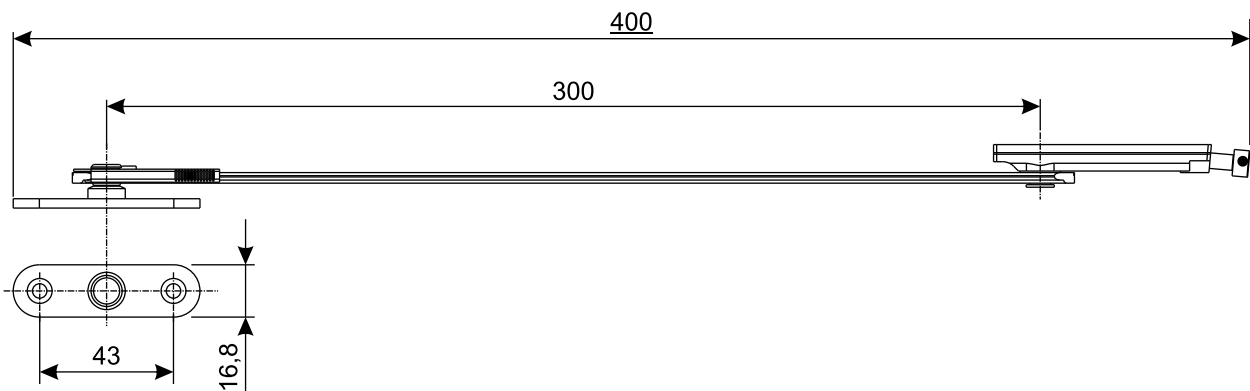
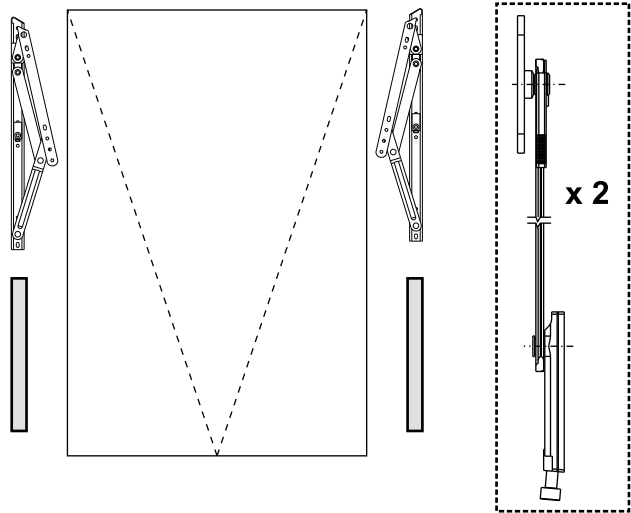


Agire eventualmente sulla vite di frizionamento della piastrina scorrevole per limitare l'inerzia dell'anta e migliorarne il funzionamento. Il frizionamento serve per evitare, sotto i colpi dei vento, la violenta apertura dell'anta.

If necessary adjust the friction screw on the sliding plate to limit window inertia and improve functioning. The friction helps to avoid the violent opening of the window following sudden wind.



TOP HUNG



SIDE HUNG

