

**ISTRUZIONI PER IL MONTAGGIO E LA MANUTENZIONE DEI MANIGLIONI ANTIPANICO "GIESSE" AP100**

Una copia della Dichiarazione di Prestazione (DoP) del prodotto è disponibile sul sito GIESSE (www.giesse.it).

**IMPORTANTE:** le caratteristiche di questo prodotto rivestono la massima importanza per la sicurezza delle persone. Non è consentito apportare al prodotto modifiche diverse da quelle descritte in codeste istruzioni.

Il campo di applicazione di questi maniglioni antipanico, in riferimento alla norma EN1125:2008, è limitato come segue:

PESO MASSIMO DELLA PORTA	ALTEZZA MASSIMA DELLA PORTA	LARGH. MASSIMA DELLA PORTA	TEMPERATURA LIMITE DI FUNZIONAMENTO
250 Kg	2500 mm	1300 mm	-10°C/+60°C

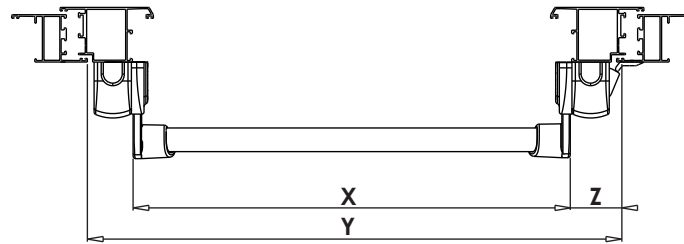
Il limiti indicati derivano dalla norma EN1125. Quando la porta supera uno o più di questi limiti, i maniglioni non rientrano più nel campo di applicazione della norma, quindi non possono essere certificati conformi alla direttiva in questione. Per porte con altezza superiore a 2500 mm e fino a 3400 mm e larghezza superiore a 1300 mm e fino a 1500 mm, seppure non contemplate nel campo di applicazione della norma, GIESSE garantisce la corretta funzionalità del prodotto.

L'articolo è ambidestro, quindi applicabile sia su porte di mano destra che sinistra.

La rappresentazione grafica del presente foglio istruzioni è relativa ad un maniglione in configurazione per porte di mano destra interna.

La lunghezza efficace della barra di azionamento, quota "X", deve essere quanto più possibile prossima alla larghezza efficace della porta, quota "Y", alla quale il maniglione antipanico è destinato, in ogni caso, mai meno del 60%. La quota "Z" mai superiore ai 150 mm.

I maniglioni antipanico in oggetto non sono adatti al funzionamento delle porte a doppia azione (va e vieni), senza battuta e che si aprono nelle due direzioni.



**IDONEITA' DEI PRODOTTI**

CERTIFICAZIONE DI CONFORMITA' SECONDO LA DIRETTIVA DEI PRODOTTI DA COSTRUZIONE 89/106/CEE

**Dispositivo maniglione antipanico con barra a spinta serie "AP100" per utilizzo su porte standard.**

**Classificazione: Grado 0. Non adatto per l'utilizzo su porte tagliafuoco**

	 Via Tubertini, 1 40054 Budrio, Bologna Italy
0425-1264	05
EN 1125:2008	3 7 6 0 1 4 2 1 A B

Il Certificato di Conformità del GS AP100 alla marcatura CE è disponibile sul sito [www.giesse.it](http://www.giesse.it) alla voce Certificazioni e Qualità. La Dichiarazione di Conformità ai sensi della normativa EN 1125:2008 è disponibile richiedendola direttamente al Servizio Assistenza Post vendita Giesse (800-017-833).

Il prodotto è idoneo all'impiego su porte situate su vie di evacuazione

**RACCOMANDAZIONI PER L'INSTALLAZIONE E IL MONTAGGIO**

1 - I maniglioni antipanico, prodotti in conformità alla EN1125, danno un alto grado di sicurezza per le persone ed una ragionevole sicurezza per le cose, se sono installati su porte e telai in buone condizioni. Sarebbe bene controllare che le porte siano montate in modo corretto e non incontrino ostacoli nel movimento.

2 - Si dovrebbe fare attenzione affinché le guarnizioni di tenuta montate sulla porta completa non impediscano il corretto funzionamento del maniglione antipanico.

3 - Prima di montare il maniglione antipanico su porta tagliafuoco/fumo, si dovrebbe esaminare che i prodotti da installare siano idonei all'uso su porte resistenti al fuoco/fumo.

4 - Su porte a due ante con battute e quando su entrambe le ante siano installati maniglioni antipanico, è indispensabile controllare che ciascuna anta si apra quando viene azionato il relativo maniglione antipanico e che entrambe le ante si aprano liberamente quando entrambi i maniglioni sono azionati contemporaneamente.

5 - **Durante l'installazione dovrebbero essere seguite scrupolosamente le istruzioni di montaggio. Le istruzioni per il montaggio e la manutenzione devono essere consegnate dall'installatore all'utilizzatore.**

6 - Gli elementi di chiusura e le bocchette dovrebbero essere installati in modo da impegnarsi fra di loro in maniera sicura. Si dovrebbe porre attenzione che la sporgenza degli elementi di chiusura, quando questi ultimi sono retratti, non impedisca alla porta di ruotare liberamente.

7 - Quando i maniglioni antipanico devono essere montati su porte a due ante con battuta e dispositivi di chiusura automatica, dovrebbe essere montato un dispositivo di coordinamento della sequenza di chiusura conforme alla EN1158 per assicurare la corretta sequenza della chiusura delle porte.

8 - Se un dispositivo per la chiusura della porta deve essere usato per riportare la porta nella posizione di chiusura, si dovrebbe fare attenzione a non rendere difficile l'uso dell'uscita a giovani, anziani ed infermi.

9 - Tutti gli incontri forniti devono essere installati per assicurare la conformità alla EN1125.

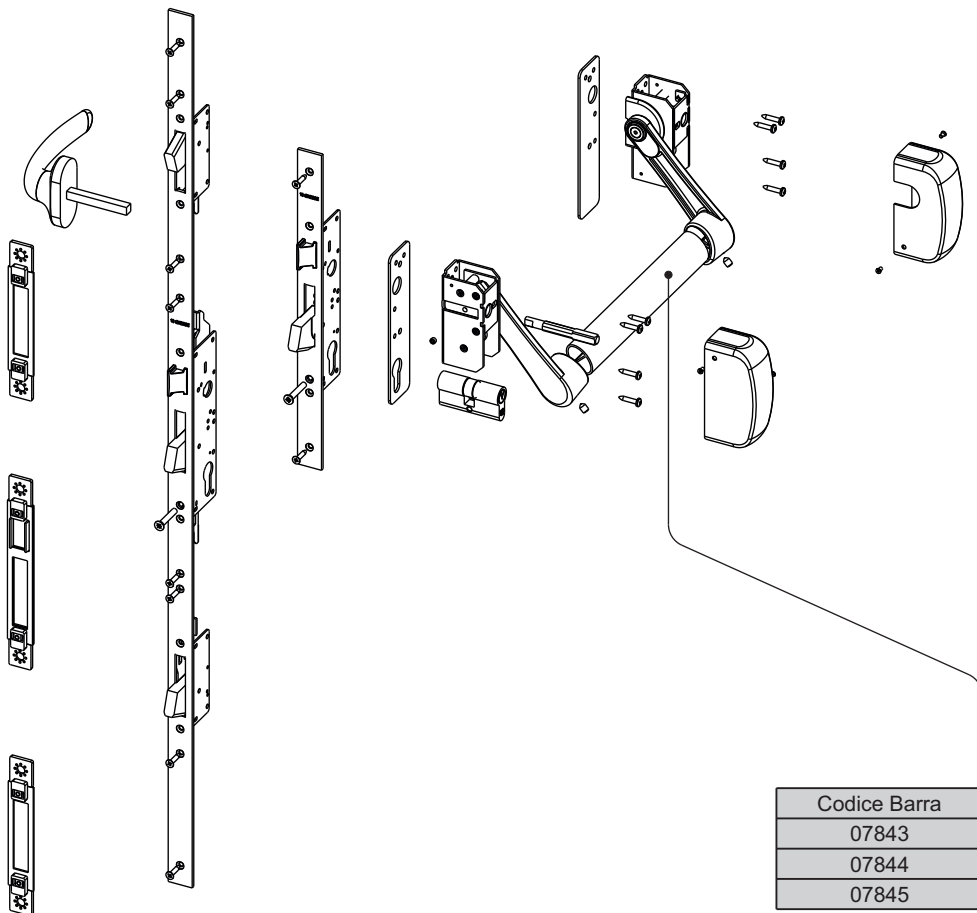
10 - Lubrificare le superfici di contatto tra scrocco ed incontro con grasso che abbia una temperatura di impiego adeguata alle condizioni di utilizzo.

**RACCOMANDAZIONI PER LA MANUTENZIONE**

Si raccomanda agli occupanti o ai loro rappresentanti autorizzati, di eseguire i seguenti controlli di manutenzione almeno una volta al mese:

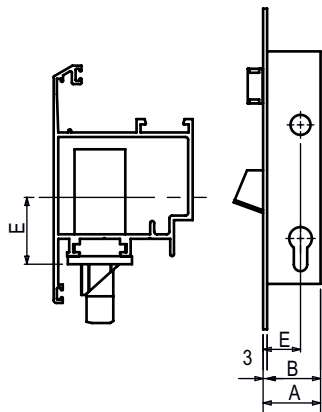
- 1) - Controllare ed azionare il maniglione antipanico assicurandosi che tutti i componenti siano in soddisfacenti condizioni di funzionamento. In particolare controllare che le viti di fissaggio siano ben serrate.
- 2) - Controllare che l'incontro o gli incontri siano liberi da ostruzioni e ben solidali al telaio
- 3) - Controllare che le superfici di contatto degli scrocchi e degli incontri siano ben lubrificate. Se necessario lubrificare come indicato al punto 10 delle raccomandazioni per l'installazione ed il montaggio.
- 4) - Registrare l'avvenuto controllo sul libretto "Registro di manutenzione".

**LAVORAZIONI E VERIFICHE PER L'INSTALLAZIONE**



Codice Barra	Lunghezza mm
07843	950
07844	1150
07845	1450

ATTENZIONE: Il dispositivo di azionamento 07833 può essere utilizzato solo in abbinamento alla gamma di serrature:



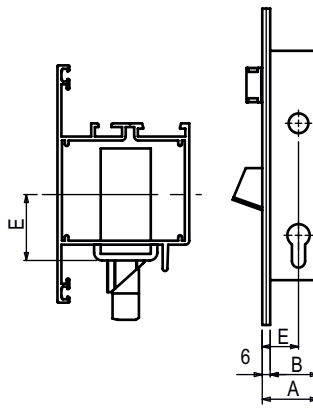
**Serratura centrale**

Codice	E	A
07643	25	40
07644/07662	30	45
07645/07673	35	50

**Serratura multipunto**

Codice	E	A
07653	25	40
07654/07666	30	45
07655/07667	35	50

**Serratura frontale piatto**



**Serratura centrale**

Codice	E	A
07640	25	40
07641/07660	30	45
07642/07661	35	50

**Serratura multipunto**

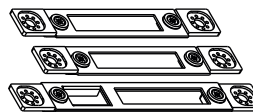
Codice	E	A
07650	25	40
07651/07664	30	45
07652/07665	35	50

**Serratura frontale a U**

Ed agli incontri originali:



07690
07691
07692
07693
07694
07695



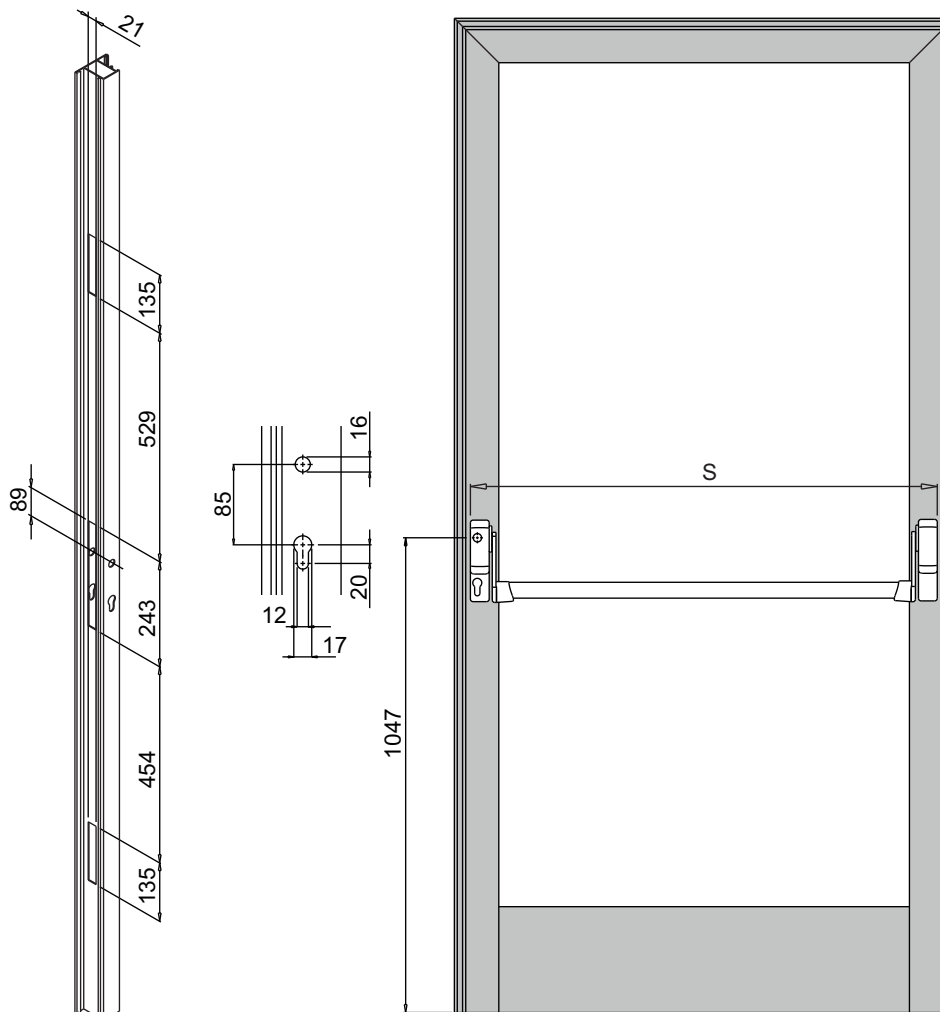
07700
07701
07702
07703
07704
07705

L'abbinamento di serrature e di incontri diversi ne compromette il funzionamento e la Certificazione CE.

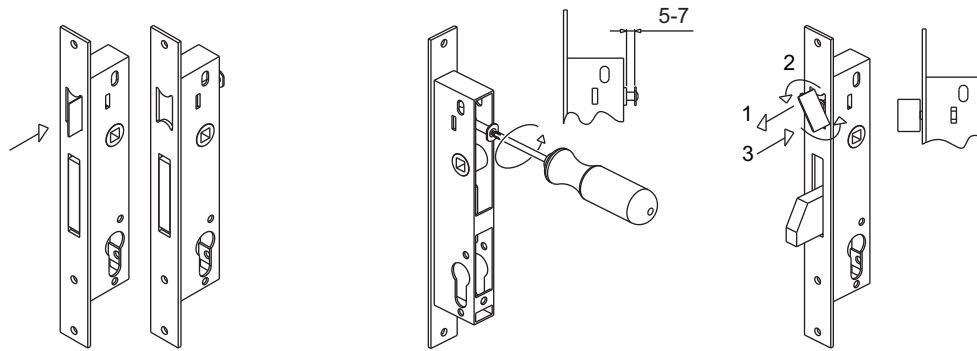
**LAVORAZIONI E VERIFICHE PER L'INSTALLAZIONE**

1 - Eseguire le lavorazioni sul montante della porta (vedi fig. 1) per la sede serratura (inclusi i punti di chiusura supplementari per le versioni multipunto), il foro cilindro, il quadro maniglia (passante nel caso sia prevista la maniglia sull'esterno) (vedi fig.1). Per i fori per il fissaggio della serratura e dei meccanismi di azionamento utilizzare la serratura e le piastre di spessoramento come dima.

Fig. 1



2 - Nel caso di impiego di Serrature Multipunto accorciare sul lato superiore la Piastra Frontale portandola all'altezza del montante dell'anta. Verificare ed eventualmente adeguare la mano della serratura intervenendo sulla vite posteriore.



3 - Inserire la serratura nel montante, forare e fissarla con le viti in dotazione alla serratura.

4 - Introdurre il cilindro e fissarlo con la vite M5 in dotazione alla serratura.

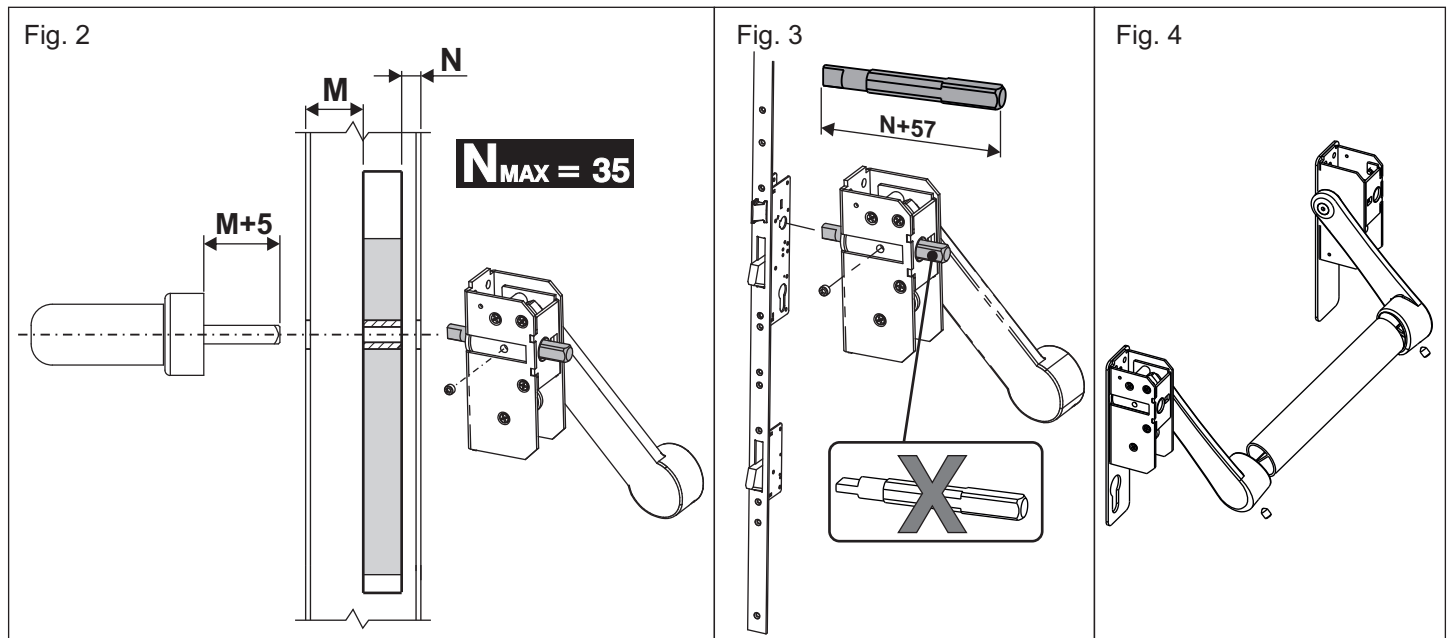
5 - Posizionare la Piastra di spessoramento e il Dispositivo di azionamento principale e fissare il tutto con 4 viti in dotazione.

6 - Determinare la lunghezza della Barra: Con riferimento alla figura 1, rilevare la dimensione "S". La lunghezza della Barra è data dalla seguente relazione: **S - 104**. Tagliare quindi la Barra alla quota così calcolata.

7 - Determinare la lunghezza massima del Perno quadro sagomato: Con riferimento alla figura 2, rilevare la distanza **N** tra la cassa della serratura e il piano di appoggio del dispositivo di azionamento.

Per valori di **N ≥ 15** procedere alla fase successiva.

Per valori di **N < 15** accorciare il perno quadro alla dimensione **N + 57**.



8 - Introdurre il Perno quadro sagomato, orientato come in figura 3, sul Dispositivo di azionamento, spingendolo, fino alla sua sede ricavata nella parte centrale del mozzo. Tenere premuto il Perno e verificare il corretto funzionamento. Fissare il Perno quadro, mediante il Grano M5 in dotazione.

**Riferimento Fig. 4**

9 - Introdurre la Barra fra la staffa del dispositivo di azionamento già fissato e quello secondario, fissare la piastra di spessoramento e il dispositivo secondario con le 4 viti in dotazione.

10 - Verificare il corretto funzionamento del Dispositivo di azionamento e quello secondario, premendo a fondo la barra.

11 - Ricercare visivamente la posizione verticale e parallela delle due staffe; con chiave a brugola da 3mm avvitare i grani nei fori presenti sulle staffe fino al fissaggio della barra definitivo.

12 - Completare l'installazione applicando i Carter sui dispositivi, fissandoli con le due viti in dotazione.

**MANIGLIA ESTERNA**

- Realizzare i due fori di fissaggio della Maniglia.

- Determinare la lunghezza del Perno quadro: Con riferimento alla figura 2, rilevare la distanza **M** tra la cassa della serratura e il piano di appoggio piastra maniglia.

Tagliare il perno quadro alla dimensione:

**M + 5**

- Inserire il Perno quadro nella Maniglia, introdurre l'altra estremità nella serratura e fissare la maniglia con le due viti.

- Verificare il corretto funzionamento dello scrocco.

**FITTING AND MAINTENANCE INSTRUCTIONS FOR "GIESSE" AP100 SERIES EMERGENCY OPENERS**

A copy of the Declaration of Performance (DoP) of the product is available on GIESSE website ([www.giesse.it](http://www.giesse.it)).

**IMPORTANT!:** The technical characteristics of this product are of fundamental importance for personal safety. It is strictly forbidden to make any modifications to this product other than those described in these instructions.

Use of these emergency openers is restricted, referring to the rule EN1125:2008, to applications satisfying the following conditions:

MAXIMUM WEIGHT OF DOOR	MAXIMUM HEIGHT OF DOOR	MAXIMUM WIDTH OF DOOR	OPERATING TEMPERATURE RANGE
250 Kg	2500 mm	1300 mm	-10°C/+60°C

The above limits are derived from EN1125 standard. If the door exceeds any of these limits, the emergency opener no longer comply with the requirements of the aforementioned standard and cannot therefore be certified as conforming to the necessary directive.

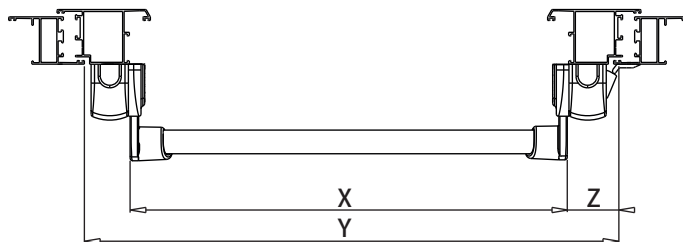
For doors with height superior than 2500 mm and up to 3400 mm, and width superior than 1300 mm and up to 1500 mm, even if not contemplated in the rule application field, GIESSE guarantees the product correct functionality.

This product is ambidextrous and can be fitted on left or right hand doors.

The figures provided in these instructions illustrate an emergency opener configured for doors with hinges on the right viewed from the inside.

The effective length of the operating bar, "X", must be as near as possible equal to the effective width of the door, "Y", on which the emergency opener is to be installed, and must never be less than 60% of effective door width. Distance "Z" must likewise never exceed 150 mm.

This emergency opener is not suitable for fitting to double acting (swing) doors that have no rabbet and can therefore open either way.



**PRODUCT CONFORMITY**

**CE** CERTIFICATE OF CONFORMITY ACCORDING TO CONSTRUCTION PRODUCTS DIRECTIVE 89/106/CEE

**"AP100" emergency opening device with push bar for use on standard doors.**  
**Class: Grade 0. Not suitable for use with fire doors.**

	 Via Tubertini, 1 40054 Budrio, Bologna Italy
0425-1264	05
EN 1125:2008	3 7 6 0 1 4 2 1 A B

The CE Conformity Certificate of GS AP100 is available on the website [www.giesse.it](http://www.giesse.it) at the voice Certifications and Quality. The Declaration of Conformity in comply with the standard EN 1125:2008 is available requesting it directly to the After Sales Giesse Service (800 - 017-833).

The product is suitable for the use on escape doors

**ASSEMBLY AND INSTALLATION INSTRUCTIONS**

- 1 – Emergency openers manufactured in conformity to EN1125 provide a high degree of personal security as well as reasonable security for property, provided they are installed in doors and frames that are in good condition. Check first that the door is properly installed and that there are no obstacles to it opening and shutting freely.
- 2 – Check carefully that the seals fitted to the finished door will not prevent the emergency opener from functioning correctly.
- 3 – Before fitting an emergency opener to a fire or smoke door, make sure that the product is indeed suitable for use with fire or smoke doors.
- 4 – If two emergency openers are to be fitted to double doors with rabbet frames, it is important to check that each door opens freely when its emergency opener is operated, and that both doors open freely when both emergency openers are operated simultaneously.
- 5 – **Follow the assembly instructions scrupulously throughout the installation process. The assembly and installation instructions must be handed over to the user on completion of the installation.**

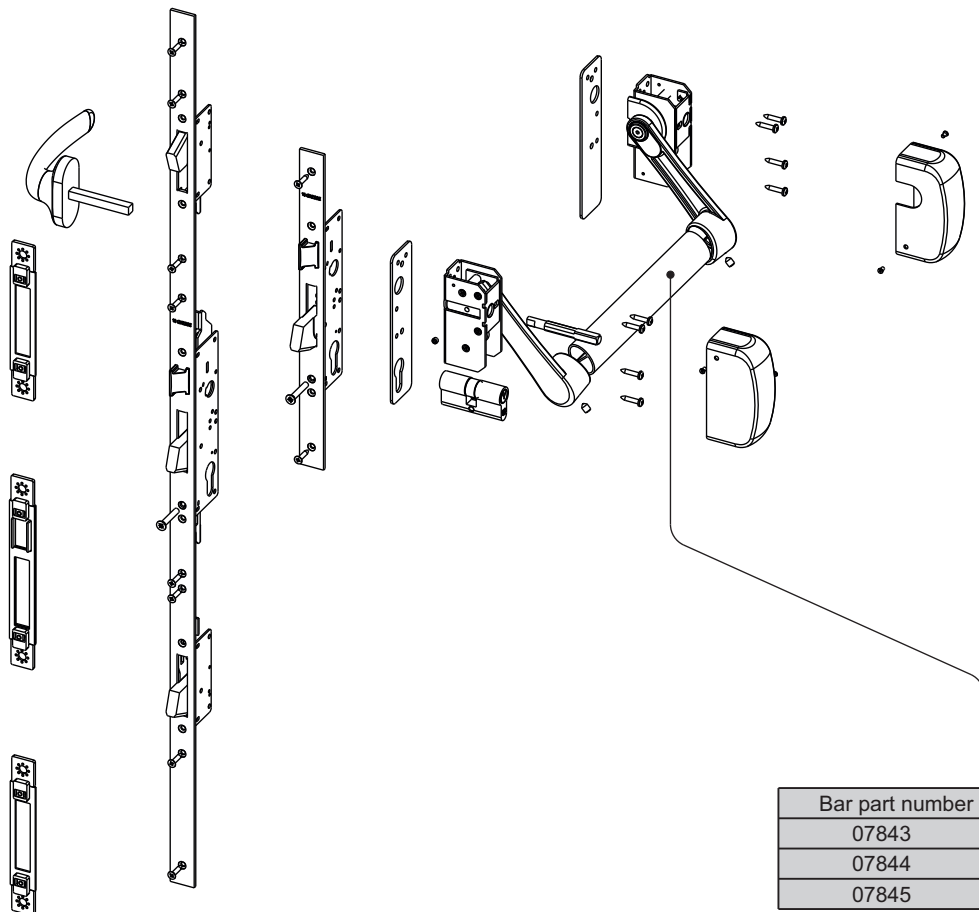
- 6 – Closing devices and frame plates must be installed in such a way that they engage each other securely. Make sure that when the closing devices are retracted, they do not protrude and prevent the door swinging freely.
- 7 – If emergency openers are to be fitted to double doors with rabbit frames and automatic closing devices, a closing sequence control device conforming to EN1158 standard must be installed to ensure that the doors close in the correct sequence.
- 8 – If a door's closing device is used to return the door to its closed position, make sure that it can be easily operated by children, elderly and infirm persons.
- 9 – All the strikers provided must be installed to ensure conformity to EN1125 standards.
- 10 – Lubricate the spring latch and striker contact surfaces with grease that is suitably formulated for the prevailing operating temperatures.

**MAINTENANCE INSTRUCTIONS**

Building occupiers or their representatives must perform the following maintenance checks at least once a month.

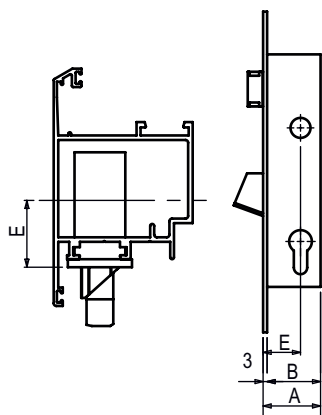
- 1) – Operate the emergency opener and make sure that all its component parts are fully functional. Check that all fixing screws are tight.
- 2) – Check that all strikers are unobstructed and securely fixed to the frame.
- 3) – Check that the spring latch and striker contact surfaces are adequately lubricated. If necessary, grease them as instructed in point 10 of the assembly and installation instructions.
- 4) – Record the checks in the "Maintenance Records".

**PREPARATION AND CHECKS PRIOR TO INSTALLATION**



Bar part number	Length in mm
07843	950
07844	1150
07845	1450

**WARNING!:** Operating device 07833 must only be used in conjunction with the following range of locks



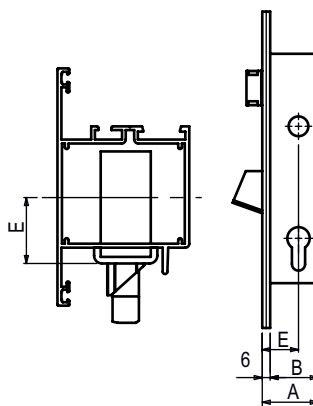
**Central lock**

Code	E	A
07643	25	40
07644/07662	30	45
07645/07673	35	50

**Multipoint lock**

Code	E	A
07653	25	40
07654/07666	30	45
07655/07667	35	50

Front flat lock



**Central lock**

Code	E	A
07640	25	40
07641/07660	30	45
07642/07661	35	50

**Multipoint lock**

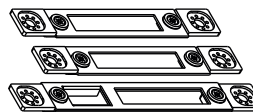
Code	E	A
07650	25	40
07651/07664	30	45
07652/07665	35	50

Front U lock

And with the following original strikers:



07690
07691
07692
07693
07694
07695



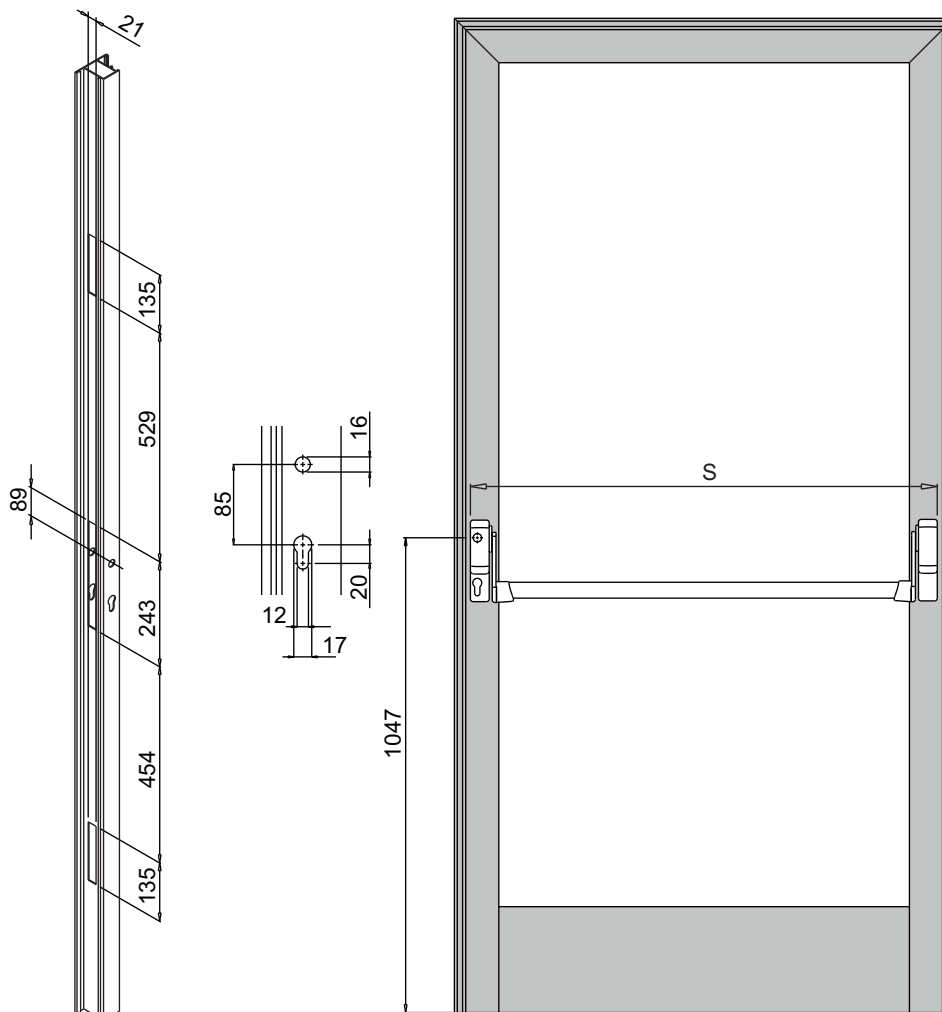
07700
07701
07702
07703
07704
07705

Use in conjunction with other locks and strikers does not guarantee correct functioning and invalidates the CE certification.

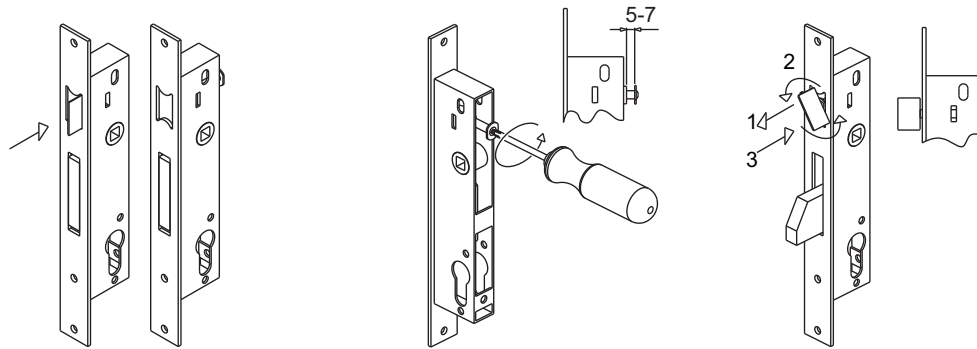
**PREPARATION AND CHECKS PRIOR TO INSTALLATION**

1 – Drill the holes and form the slots in the door upright (see fig. 1) to hold the lock (and the supplementary closing points in the case of multipoint versions), the cylinder hole, and the square pin (this must be a through hole if an external opener is to be fitted) (see fig. 1). Use the lock and the spacer plates as templates to mark out the lock and operating mechanism fixing holes prior to drilling.

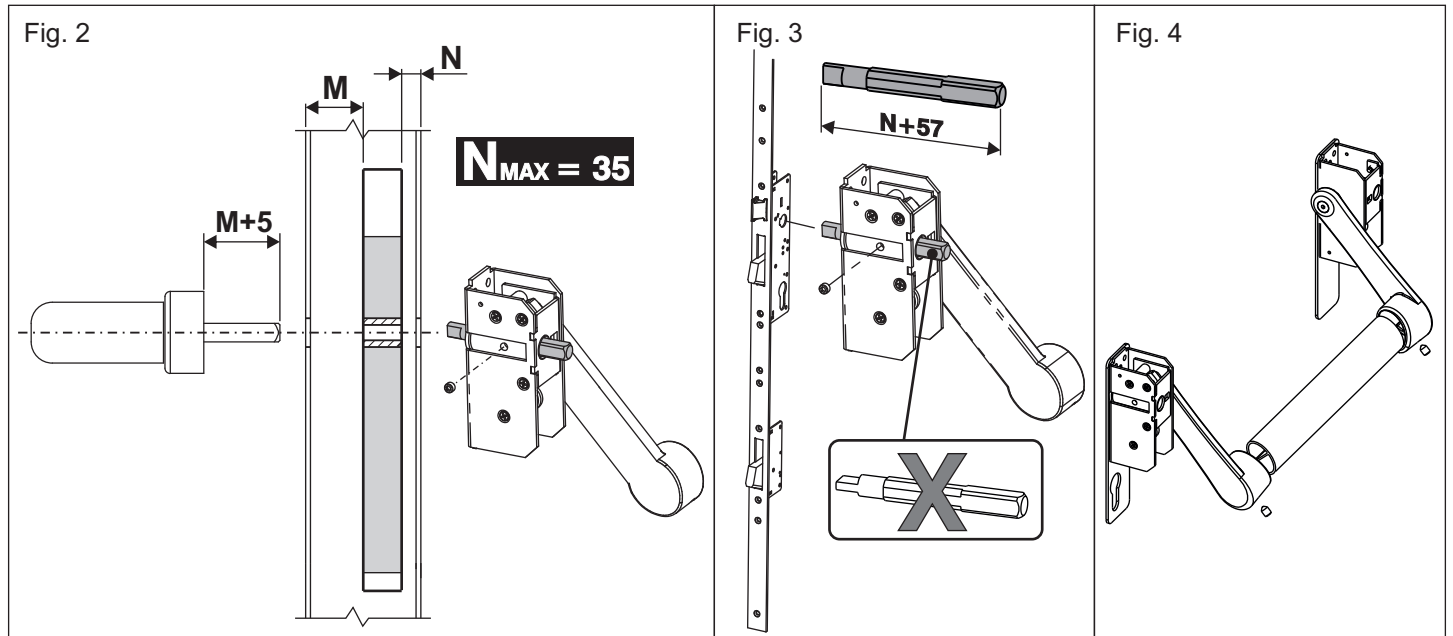
Fig. 1



2 – If you are fitting a multipoint lock, shorten the front plate at the top to suit the height of the door upright. Check the direction of the lock and modify it if necessary by means of the screw at the rear.



- 3 - Fit the lock in the upright, drill the fixing holes and fix the lock in place with the screws provided.
  - 4 - Insert the cylinder and fix it in place with the M5 screw provided with the lock.
  - 5 - Fit the spacer plate and the main operating device and fix them in place with the 4 screws provided.
  - 6 - Determine the length of the bar. Measure distance "S" as shown in fig. 1. The length of the bar is determined by the formula **S - 104**. Cut the bar at the length thus determined.
  - 7 - Determine the maximum length of the shaped square pin. Measure distance **N** as shown in fig. 2, between the lock casing and the inside contact surface of the upright.
- For dimensions **N ≥ 15** advanced to the next step.  
 For dimensions **N < 15** cut the square pin N+57 and advanced to the next step.



- 8 - Insert the shaped square pin in the operating device as shown in figure 3, and push it in until it engages in its seat in the middle of the hub. Hold the pin in place and check that the device functions correctly. Fix the square pin in place with the M5 grub screw provided.

**Reference draw.4**

- 9 - Fit the bar between the bracket of the operating device already fitted to the door and the secondary device, then fix the spacer plate and the secondary device in place with the four screws provided.
- 10 - Press the bar all the way in and check that both the main and secondary operating devices function correctly.
- 11 - Look for the vertical and parallel position of the two brackets, use a 3mm Allen key to screw the grub screws into the holes in the brackets to secure the bar in place.

- 12 - Complete the installation by fitting the covers to the operating devices and fixing them in place with the two screws provided.

**EXTERNAL OPENER**

- Drill the two fixing holes in the opener.
- Determine the length of the square pin. Measure dimension M as shown in fig. 2, between the lock casing and the outside contact surface of the upright. Cut the square pin to the dimensions:

**M + 5**

- Fit one end of the square pin in the opener and insert the other end in the lock. Fix the opener in place with the two screws provided.
- Check the correct functioning of the spring latch.



**INSTRUCCIONES DE MONTAJE Y MANTENIMIENTO DE LOS CIERRES ANTIPÁNICO "GIESSE" AP100**

Una copia de la Declaración de rendimiento (DoP) del producto está disponible en la página web GIESSE ([www.giesse.it](http://www.giesse.it)).

**IMPORTANTE:** Las características de este producto tienen una importancia fundamental para la seguridad de las personas. No está permitido aportar al producto modificaciones diferentes de las descritas en estas instrucciones.

El campo de aplicación de estos cierres antipánico, en referencia a la normativa EN1125:2008, se limita a las siguientes condiciones:

PESO MÁXIMO DE LA PUERTA	ALTURA MÁXIMA DE LA PUERTA	ANCHURA MÁXIMA DE LA PUERTA	TEMPERATURA LÍMITE DE FUNCIONAMIENTO
250 Kg	2500 mm	1300 mm	-10°C/+60°C

Los límites indicados derivan de la norma **EN1125**. Si la puerta supera uno o varios de estos límites, los cierres antipánico quedan fuera del campo de aplicación según la norma y no es posible certificar su conformidad.

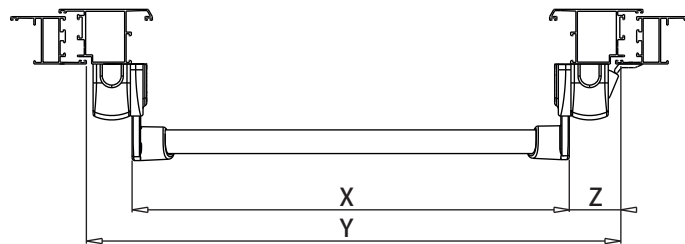
Para puertas con una altura superior a 2500 mm hasta un máximo de 3400 mm y con un ancho de 1300 mm hasta un máximo de 1500 mm, GIESSE garantiza la adecuada funcionalidad del producto, aunque estas medidas no estén contempladas en el ámbito de aplicación de la norma.

El artículo es ambidiestro, es decir que se puede aplicar en puertas de mano derecha o izquierda.

La representación gráfica de esta hoja de instrucciones corresponde a un cierre antipánico para puertas de mano derecha interna.

La longitud eficaz de la barra de accionamiento, cota "X", debe coincidir en lo posible con la anchura eficaz de la puerta, cota "Y", a la cual está destinado el cierre antipánico; la longitud de la barra nunca debería ser menos del 60% de la anchura de la puerta. La cota "Z" no debe superar los 150 mm.

Los cierres antipánico no son adecuados para puertas de doble acción (vaivén), sin batiente y con apertura en ambas direcciones.


**IDONEIDAD DE LOS PRODUCTOS**

CERTIFICACIÓN DE CONFORMIDAD SEGÚN LA DIRECTIVA DE PRODUCTOS PARA LA CONSTRUCCIÓN 89/106/CEE

**Dispositivo de cierre antipánico con barra de empuje serie "AP100" para uso en puertas estándar.**

**Clasificación: Grado 0. No adecuado para el uso en puertas cortafuego**

	 Via Tubertini, 1 40054 Budrio, Bologna Italy
EN 1125:2008	3 7 6 0 1 4 2 1 A B

El Certificado de Conformidad de la GS AP100 según el marcado CE está disponible en el sitio [www.giesse.it](http://www.giesse.it) en el apartado Certificación y Calidad. La Declaración de Conformidad respecto a la normativa EN 1125:2008 está disponible solicitándola directamente al Servicio de Asistencia Postventa Giesse (800-017-833)

El producto es idóneo para el uso en puertas situadas en vías de evacuación

**RECOMENDACIONES PARA LA INSTALACIÓN Y EL MONTAJE**

1 - Los cierres antipánico están fabricados de conformidad con la norma EN1125; garantizan un grado de seguridad elevado a las personas y un grado de seguridad razonable a las cosas, siempre que estén instalados en puertas y marcos en buenas condiciones. Comprobar que las puertas estén montadas correctamente y el movimiento no esté obstaculizado.

2 - Las juntas colocadas sobre la puerta completa no deben obstaculizar el funcionamiento del cierre antipánico.

3 - Antes de montar el cierre antipánico en una puerta cortafuego/antihumo se debería comprobar que los productos que se están por montar sean adecuados para el uso en puertas cortafuego/antihumo.

4 - En las puertas de dos hojas con batientes, cuando se instalan cierres antipánico en ambas hojas, es indispensable comprobar que cada una de las hojas se abra bien al accionar cada uno de los tiradores, y que ambas hojas se abran bien al accionar simultáneamente los dos tiradores.

5 - **Para la instalación hay que seguir detenidamente las instrucciones de montaje. El instalador debe entregar las instrucciones de montaje y mantenimiento al usuario.**

6 - Los elementos de cierre y las bocallaves se deben instalar de modo tal que la interacción entre los mismos resulte segura. La saliente de los elementos de cierre no debe impedir la libre rotación de la puerta cuando los elementos están retraídos.

7 - Cuando los cierres antipánico se montan en puertas de dos hojas con batiente y dispositivos de cierre automático, se debería montar un dispositivo de coordinación de la secuencia de cierre conforme a la norma EN1158 para asegurar la secuencia de cierre correcta de las puertas.

8 - Cuando se utiliza un dispositivo de cierre para llevar la puerta a la posición de cierre, se deben tomar las medidas necesarias para no crear dificultades en el uso de la puerta a los jóvenes, los ancianos y los enfermos.

9 - Todas las platinas de contacto se deben instalar para asegurar la conformidad con la norma EN1125.

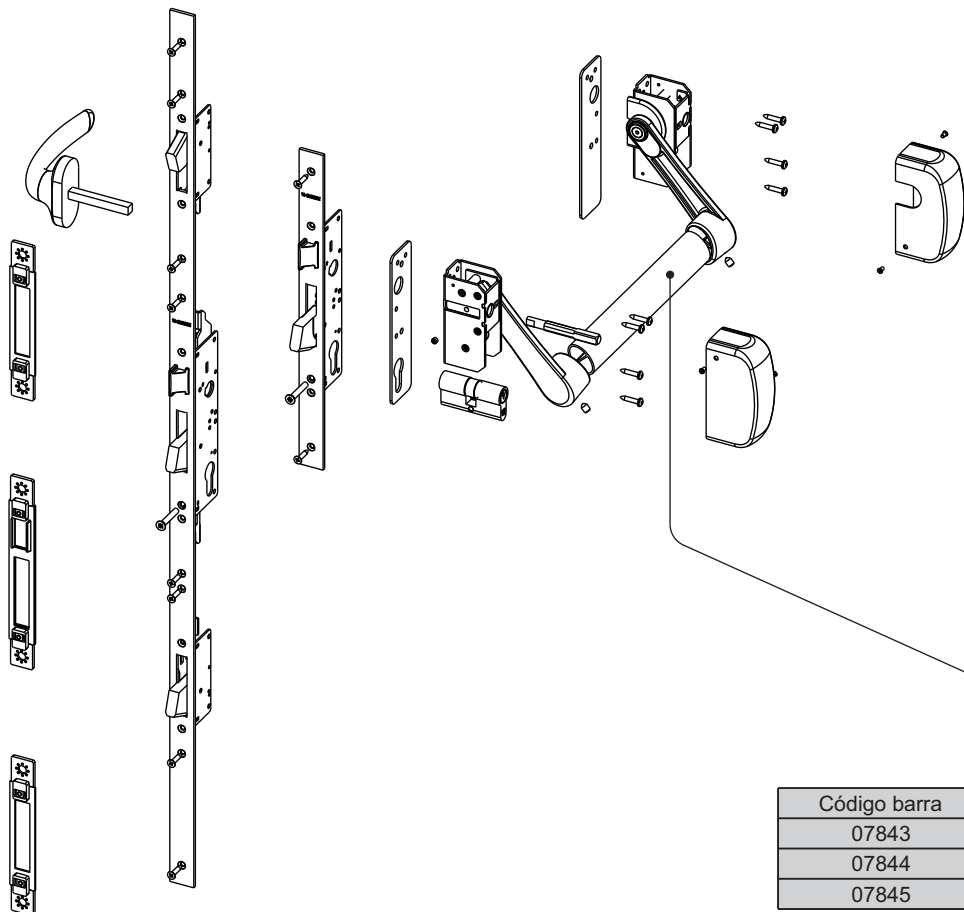
10 - Lubricar las superficies de contacto entre el picaporte de resorte y la platina aplicando grasa con una temperatura de empleo adecuada a las condiciones de uso.

**RECOMENDACIONES PARA EL MANTENIMIENTO**

Se recomienda a los ocupantes y a los representantes autorizados ejecutar los siguientes controles de mantenimiento al menos una vez al mes:

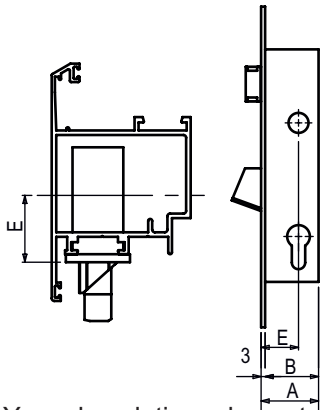
- 1) - Controlar y accionar el cierre antipánico asegurándose de que todos los componentes estén en buenas condiciones de funcionamiento. Comprobar que los tornillos de fijación estén bien apretados.
- 2) - Comprobar que las platinas de contacto estén libres de obstrucciones y bien unidas al marco.
- 3) - Comprobar que las superficies de contacto de los picaportes y las platinas estén bien lubricadas. Si es necesario, se debe proceder a la lubricación como se indica en el punto 10 de las instrucciones de instalación y montaje.
- 4) - Registrar cada control en la libreta "Registro de mantenimiento".

**MECANIZADOS Y VERIFICACIONES PARA LA INSTALACIÓN**



Código barra	Longitud mm
07843	950
07844	1150
07845	1450

ATENCIÓN: El dispositivo de accionamiento 07833 se puede utilizar sólo en combinación con la gama de cerraduras:



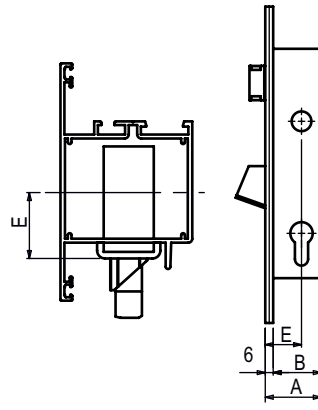
**Cerradura central**

Código	E	A
07643	25	40
07644/07662	30	45
07645/07673	35	50

**Cerradura multipunto**

Código	E	A
07653	25	40
07654/07666	30	45
07655/07667	35	50

**Cerradura frontal plana**



**Cerradura central**

Código	E	A
07640	25	40
07641/07660	30	45
07642/07661	35	50

**Cerradura multipunto**

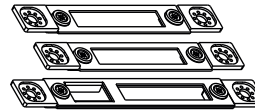
Código	E	A
07650	25	40
07651/07664	30	45
07652/07665	35	50

**Cerradura frontal en U**

Y con las patinas de contacto originales:



07690
07691
07692
07693
07694
07695



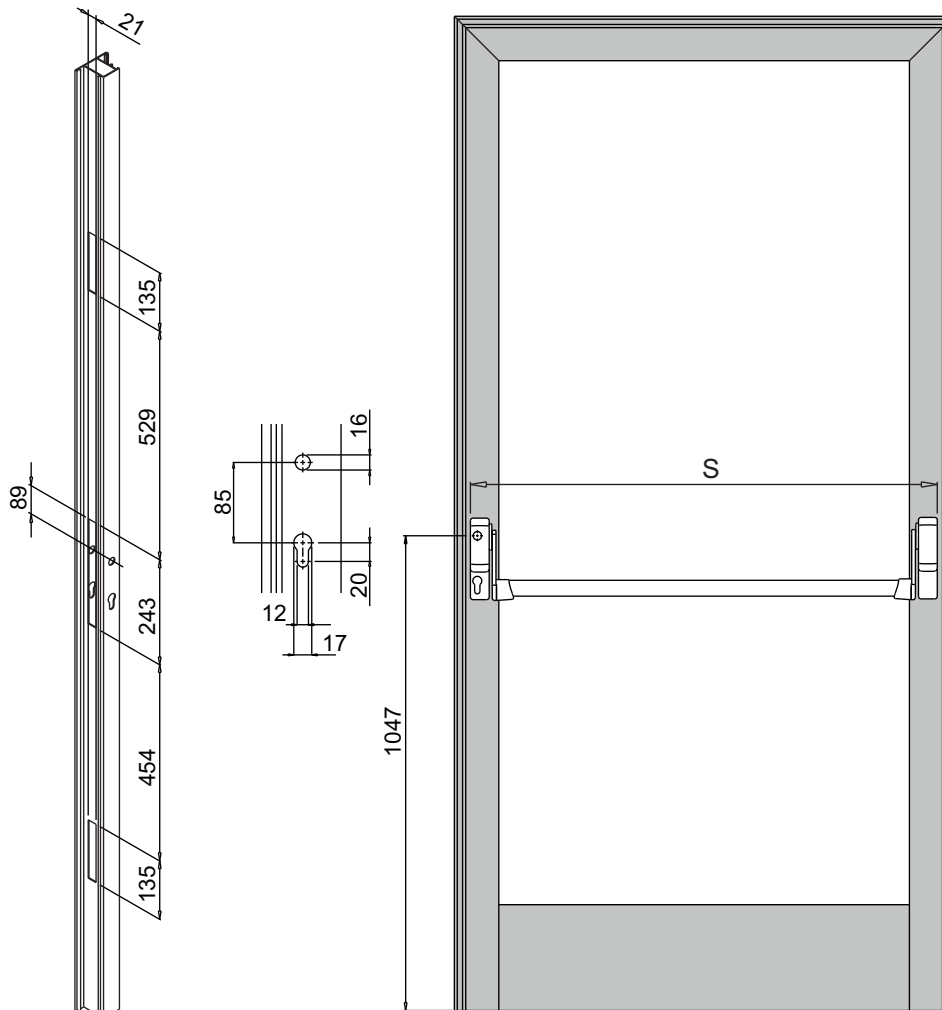
07700
07701
07702
07703
07704
07705

La combinación con otras cerraduras o con otras patinas de contacto compromete el funcionamiento y la certificación CE.

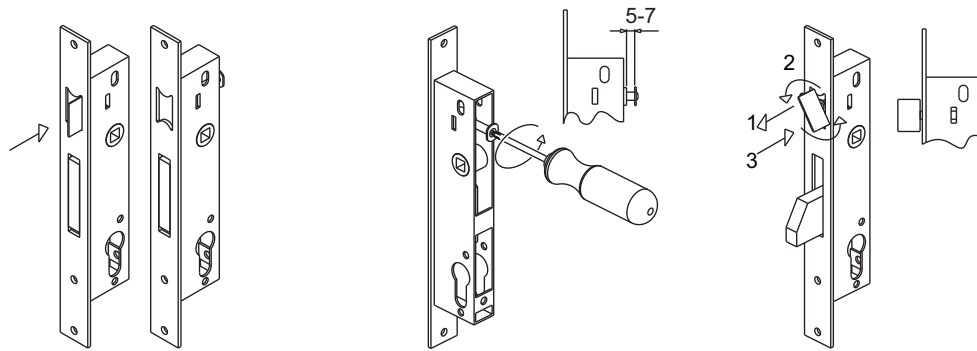
**MECANIZADOS Y VERIFICACIONES PARA LA INSTALACIÓN**

1 - Realizar los mecanizados en el montante de la puerta (véase la fig. 1) para el alojamiento de la cerradura (incluidos los puntos de cierre adicionales en las versiones multipunto), el orificio del cilindro, el perno cuadrado de la manilla (pasante si se ha previsto la manilla sobre el exterior) (véase la fig. 1). Para los orificios de fijación de la cerradura y de los mecanismos de accionamiento hay que utilizar la cerradura y las placas separadoras de acuerdo con la plantilla.

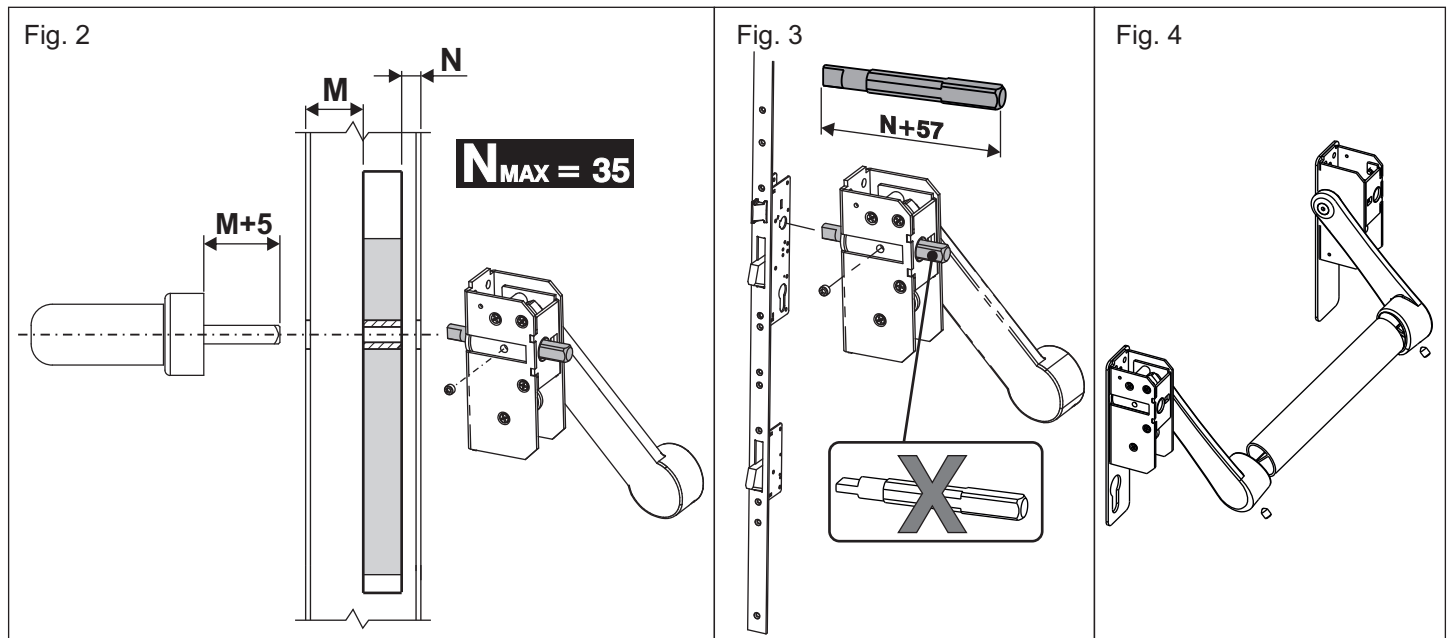
Fig. 1



2 - Si se emplean cerraduras multipunto, acortar la placa frontal en la parte superior a la altura del montante de la hoja. Verificar y eventualmente adaptar la mano de la cerradura interviniendo en el tornillo posterior.



- 3 - Poner la cerradura en el montante, perforar y fijarla con los tornillos suministrados de serie.
- 4 - Introducir el cilindro y fijarlo con el tornillo M5 suministrado de serie con la cerradura.
- 5 - Colocar la placa separadora y el dispositivo de accionamiento principal y fijar todo con 4 tornillos de serie.
- 6 - Determinar la longitud de la barra; tomando como referencia la figura 1, medir la dimensión "S". La longitud de la barra está dada por la siguiente relación: **S - 104**. Cortar la barra a la cota calculada.
- 7 - Determinar la longitud máxima del perno cuadrado perfilado: siguiendo la figura 2, medir la distancia **N** de la caja de la cerradura al plano de apoyo interno del montante.  
 Para medidas de **N ≥ 15** proceder a punto siguiente.  
 Para medidas de **N < 15** cortar el perno cuadrado N+57, luego proceder al punto siguiente.



- 8 - Introducir el perno cuadrado perfilado, orientado como en la figura 3, en el dispositivo de accionamiento; empujar hasta su alojamiento en la parte central del cubo. Mantener el perno presionado y verificar el funcionamiento. Fijar el perno cuadrado con el espárrago M5 suministrado de serie.

**Relacionado a la Fig. 4**

- 9 - Colocar la barra entre el estribo del dispositivo de accionamiento ya fijado y el secundario; fijar la placa separadora y el dispositivo secundario con los 4 tornillos de serie.
- 10 - Verificar el funcionamiento del dispositivo de accionamiento y del secundario, presionando la barra a fondo.
- 11 - Mirando los estribos ver si estan correctamente posicionados en vertical y en paralelo, con una llave Allen de 3mm atornillar los espárragos en los orificios de los estribos hasta lograr la fijación definitiva de la barra.

- 12 - Terminar la instalación aplicando los cárteres a los dispositivos y fijándolos con los dos tornillos de serie.

**MANILLA EXTERNA**

- Realizar los dos orificios de fijación de la manilla.

- Determinar la longitud del perno cuadrado: siguiendo la figura 2, medir la distancia **M** de la caja de la cerradura al plano de apoyo externo del montante. Cortar el perno cuadrado a la medida siguiente:

**M + 5**

- Introducir el perno cuadrado en la manilla, introducir el otro extremo en la cerradura y fijar la manilla con los dos tornillos.
- Verificar el funcionamiento correcto del picaporte de resorte.

## INSTRUCTIONS DE MONTAGE ET D'ENTRETIEN DES BARRES ANTI-PANIQUE "GIESSE" AP100

Une copie de la déclaration de performance (DoP) du produit est disponible sur le site Web GIESSE ([www.giesse.it](http://www.giesse.it)).

**IMPORTANT:** les caractéristiques de cet article sont extrêmement importantes pour la sécurité des personnes. Aucune modification, outre celles décrites dans ces instructions, n'est autorisée.

Le domaine d'application de ces barres anti-panique, conformément à la norme EN1125:2008, présente les limites suivantes:

POIDS MAXIMUM DE LA PORTE	HAUTEUR MAXIMALE DE LA PORTE	LARGEUR MAXIMALE DE LA PORTE	TEMPÉRATURE LIMITE DE SERVICE
250 Kg	2500 mm	1300 mm	-10°C/+60°C

Les limites ci-dessus sont issues de la norme **EN1125**. Lorsque la porte dépasse une ou plusieurs de ces limites, les barres ne peuvent plus être certifiées conformes à la directive en question car elles ne respectent plus le champ d'application cité par la norme.

GIESSE garantit l'efficacité du produit pour les portes dont la hauteur dépasse 2500 mm et jusqu'à 3400 mm et dont la largeur dépasse 1300 mm et jusqu'à 1500 mm, bien que ces valeurs dépassent le champ d'application de la norme.

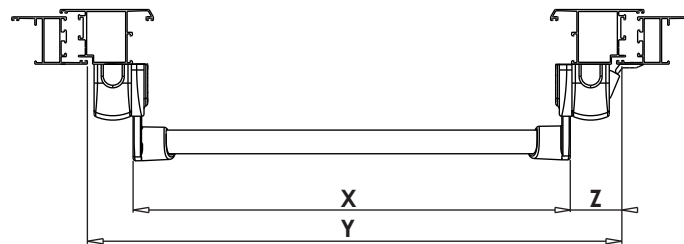
Les articles sont ambidextres ce qui permet de les monter sur des portes main droite ou main gauche.

La représentation graphique de cette notice d'instructions se réfère à une barre configurée pour des portes main droite intérieure.

La longueur efficace de la barre d'actionnement, cote « X », doit être la plus proche possible de la largeur efficace de la porte, cote « Y », sur laquelle la barre anti-panique doit être montée et, de toute façon, jamais au-dessous de 60%.

La cote « Z » ne doit jamais être supérieure à 150 mm.

Les barres anti-panique ne conviennent pas aux portes à double action (va-et-vient), sans butée et qui s'ouvrent dans les deux directions.



### CONFORMITÉ DU PRODUITS

CERTIFICAT DE CONFORMITÉ À LA DIRECTIVE DES PRODUITS DE CONSTRUCTION 89/106/CEE

**Dispositif barre anti-panique par poussée série "AP100" à monter sur portes standard.**

**Classe: Degré 0. Ne convient aux portes coupe-feu**

	 Via Tubertini, 1 40054 Budrio, Bologna Italy 05
EN 1125:2008	3 7 6 0 1 4 2 1 A B

Le certificat de conformité de la barre GS AP100 au marquage CE et la demande de la Déclaration de conformité aux termes de la norme EN 1125:2008 sont disponibles sur le site [www.giesse.it](http://www.giesse.it).

Pour toute autre information, appeler le numéro (Italie) 800 017833

Cet article convient aux portes situées sur des voies d'évacuation

### RECOMMANDATIONS POUR L'INSTALLATION

1 - Les barres anti-panique, réalisées conformément à la norme **EN1125**, assurent un niveau de sécurité corporelle élevé et une sécurité matérielle suffisante si elles sont installées sur des portes et des dormants en bon état. Vérifier auparavant si les portes sont montées correctement et qu'aucun obstacle ne gêne leur ouverture.

2 - Faire de sorte que les joints d'étanchéité montés sur la porte complète ne compromettent pas le fonctionnement de la barre anti-panique.

3 - Avant de monter la barre anti-panique sur une porte coupe-feu/fumée, vérifier si les articles à installer peuvent être montés sur des portes résistant au feu/ à la fumée.

4 - Dans le cas de portes à deux vantaux avec butées, avec des barres anti-panique installées sur les deux vantaux, s'assurer que chaque vantail s'ouvre dès que l'on actionne sa barre et que les deux vantaux s'ouvrent sans problème lorsque les deux barres sont actionnées simultanément.

5 - **Respecter impérativement les instructions de montage durant l'installation. L'installateur doit remettre les instructions de montage et d'entretien à l'utilisateur.**

6 - Installer les éléments de fermeture et les gâches de sorte qu'ils s'encastrent parfaitement entre eux. S'assurer que la partie saillante des éléments de fermeture n'empêche pas la porte de tourner librement lorsqu'ils sont rétractés.

7 - Lorsque les barres anti-panique doivent être montées sur des portes à deux vantaux avec butée et dispositifs de fermeture automatique, monter un dispositif de coordination de la séquence de fermeture conforme EN1158 pour assurer la séquence correcte de fermeture des portes.

8 - S'il s'avère nécessaire d'utiliser un dispositif pour la fermeture de la porte pour ramener la porte en position de fermeture, s'assurer que les enfants, les personnes âgées et les invalides n'auront aucune difficulté à utiliser la porte pour sortir.

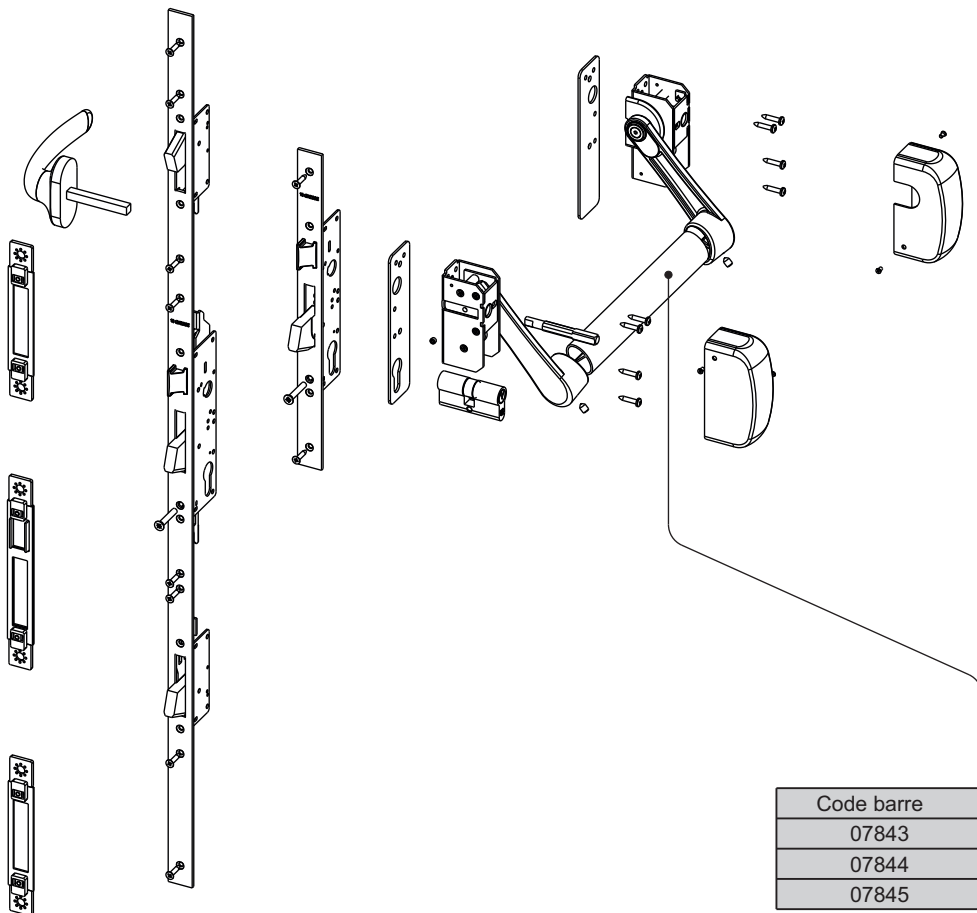
9 - Installer toutes les gâches fournies pour assurer la conformité à la norme EN1125.

10 - Lubrifier les surfaces de contact entre le loquet et la gâche avec de la graisse, à une température convenant aux conditions d'utilisation.

**RECOMMANDATIONS POUR L'ENTRETIEN**

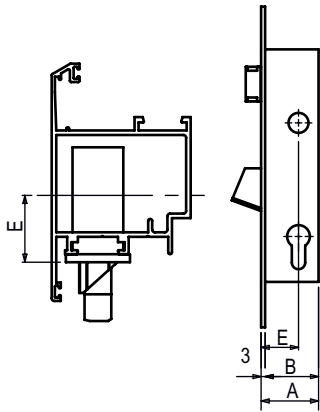
- 1 - Contrôler et actionner la barre anti-panique en s'assurant que tous les composants sont en bon état. Contrôler tout particulièrement si les vis de fixation sont serrées correctement.
- 2 - Vérifier si la ou les gâches sont gênées par quoi que ce soit et qu'elles résultent parfaitement fixées au dormant
- 3 - S'assurer que les surfaces de contact des loquets et des gâches sont lubrifiées correctement. Si nécessaire, lubrifier en suivant les instructions au point 10 des recommandations pour l'installation et le montage.
- 4 - Inscrire le contrôle sur le livret "Registre d'entretien".

**USINAGES ET VÉRIFICATIONS POUR L'INSTALLATION**



Code barre	Longueur [mm]
07843	950
07844	1150
07845	1450

ATTENTION : Le dispositif d'actionnement 07833 peut être assemblé uniquement à la gamme de serrures :



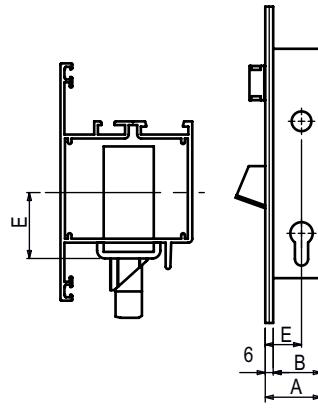
Serrure centrale

Code	E	A
07643	25	40
07644/07662	30	45
07645/07673	35	50

Serrure multipoints

Code	E	A
07653	25	40
07654/07666	30	45
07655/07667	35	50

Serrure frontale plate



Serrure centrale

Code	E	A
07640	25	40
07641/07660	30	45
07642/07661	35	50

Serrure multipoints

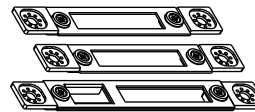
Code	E	A
07650	25	40
07651/07664	30	45
07652/07665	35	50

Serrure frontale U

Et aux gâches originales :



07690
07691
07692
07693
07694
07695



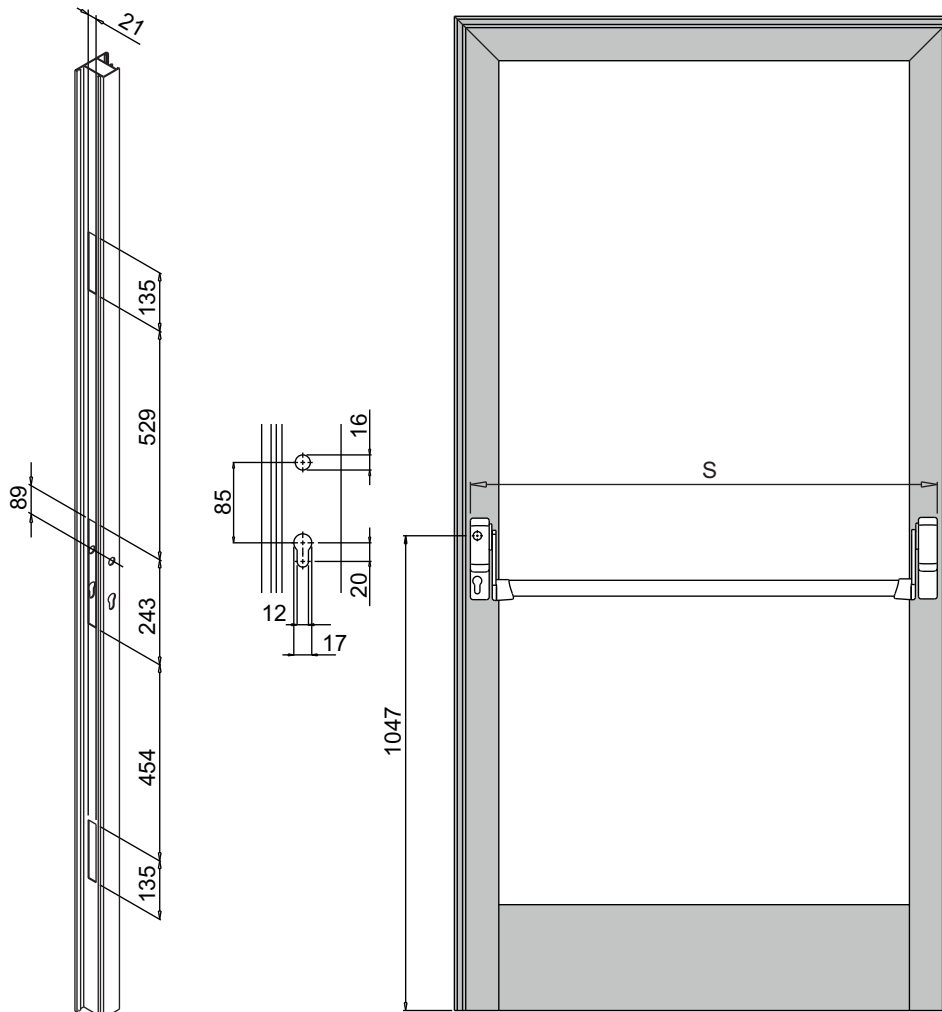
07700
07701
07702
07703
07704
07705

L'assemblage de serrures et de gâches de types différents compromet le fonctionnement et la certification CE.

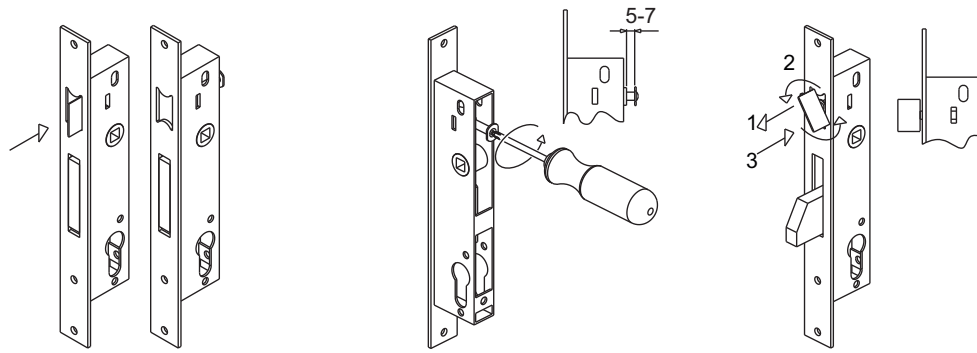
**USINAGES ET VÉRIFICATIONS POUR L'INSTALLATION**

1 - Procéder aux opérations de préparation du logement de la serrure (voir fig. 1) (y compris les points de fermeture supplémentaires pour les versions multipoints), de l'orifice du cylindre, du carré de cuvette (traversant en cas de pose d'une cuvette extérieure) sur le montant de la porte (voir fig. 1). Pour percer les orifices de fixation de la serrure et des mécanismes d'actionnement, utiliser la serrure et les cales d'épaisseur comme gabarit

Fig. 1



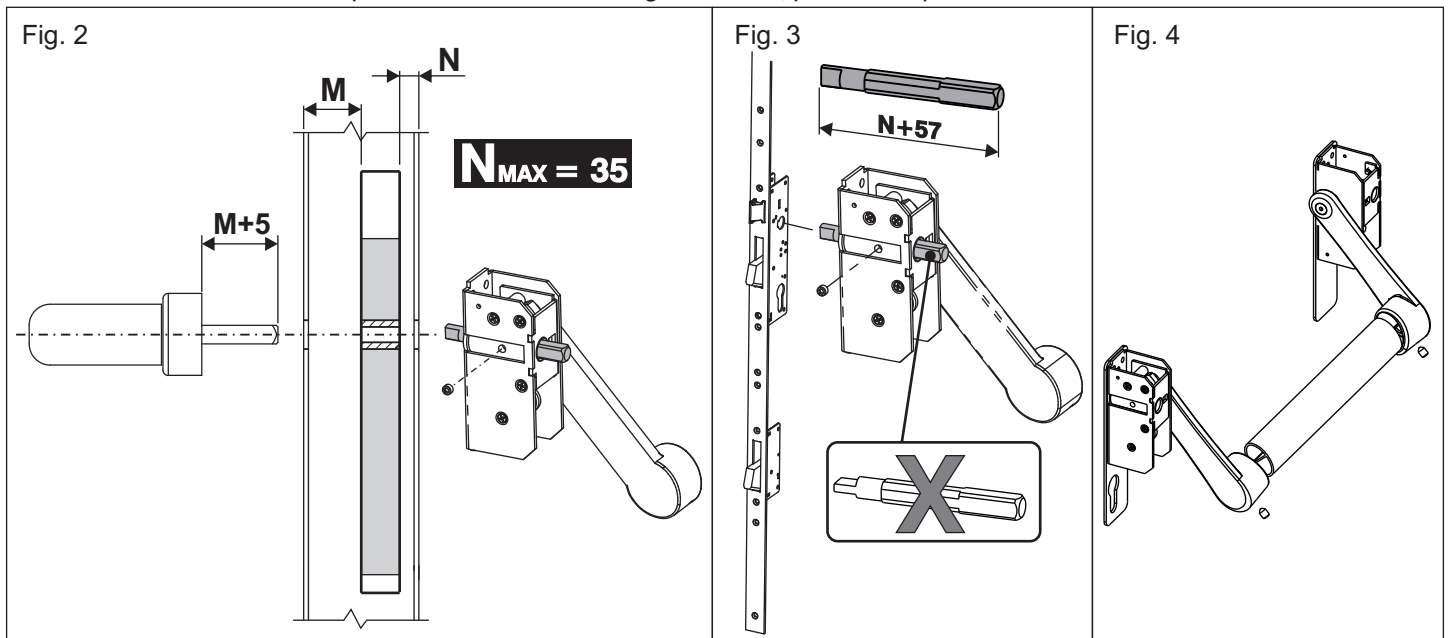
2 - En cas d'utilisation de Serrures Multipoints, raccourcir la Plaque Frontale sur la partie supérieure de sorte qu'elle arrive à la hauteur du montant du vantail. Vérifier et éventuellement adapter la main de la serrure en intervenant sur la vis arrière.



- 3 - Introduire la serrure dans le montant, percer les trous et fixer la serrure à l'aide des vis fournies.
- 4 - Introduire le cylindre et le fixer à l'aide de la vis M5 fournie avec la serrure.
- 5 - Poser la cale d'épaisseur et le dispositif d'actionnement principal et fixer le tout à l'aide des 4 vis fournies.
- 6 - Déterminer la longueur de la barre : se référer à la figure 1 pour relever la dimension « S ». La longueur de la barre s'obtient à partir de la formule suivante :  $S - 104$ . Couper la barre à la cote calculée.
- 7 - Déterminer la longueur maximale de l'axe carré profilé : se référer à la figure 2 pour relever la distance **N** de la caisse de la serrure du plan d'appui intérieur du montant.

Pour des valeurs de  $N \geq 15$  passer à la phase suivante.

Pour des valeurs de  $N < 15$  couper l'embout carré à la longueur  $N+57$ , passer à la phase suivante.



- 8 - Introduire l'axe carré profilé en le plaçant comme le montre la figure 3, sur le dispositif d'actionnement ; le pousser dans son siège se trouvant dans la partie centrale du moyeu. Appuyer sur l'axe et vérifier s'il fonctionne correctement. Fixer l'axe carré à l'aide du goujon M5 fourni.

**Référence Fig.4**

- 9 - Introduire la barre entre l'étrier du dispositif d'actionnement déjà fixé et le dispositif secondaire, fixer la cale d'épaisseur et le dispositif secondaire à l'aide des 4 vis fournies.
- 10 - Vérifier si le dispositif d'actionnement et le dispositif secondaire fonctionnent correctement en appuyant à fond sur la barre.
- 11 - Chercher la position verticale et parallèle des deux étriers et visser les goujons dans les orifices des étriers à l'aide d'une clé Allen 3 mm, jusqu'à ce que la barre résulte solidement fixée.
- 12 - Terminer l'installation en posant les habillages sur les dispositifs et en les fixant à l'aide des deux vis fournies.

**CUVETTE EXTÉRIEURE**

- Percer les deux orifices de fixation de la cuvette.

- Déterminer la longueur de l'axe carré : se référer à la figure 2 pour relever la distance **M** de la caisse de la serrure du plan d'appui extérieur du montant.

Couper l'embout carré à la longueur nécessaire :

**M + 5**

- Introduire l'axe carré dans la cuvette, introduire l'autre extrémité dans la serrure et fixer la cuvette à l'aide de deux vis.

- Vérifier si le loquet fonctionne correctement.