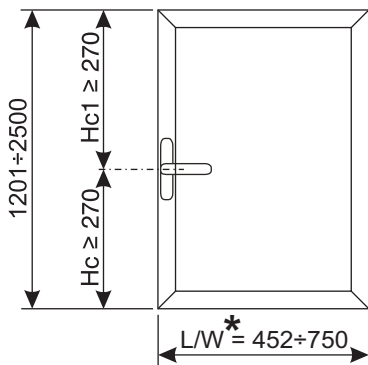
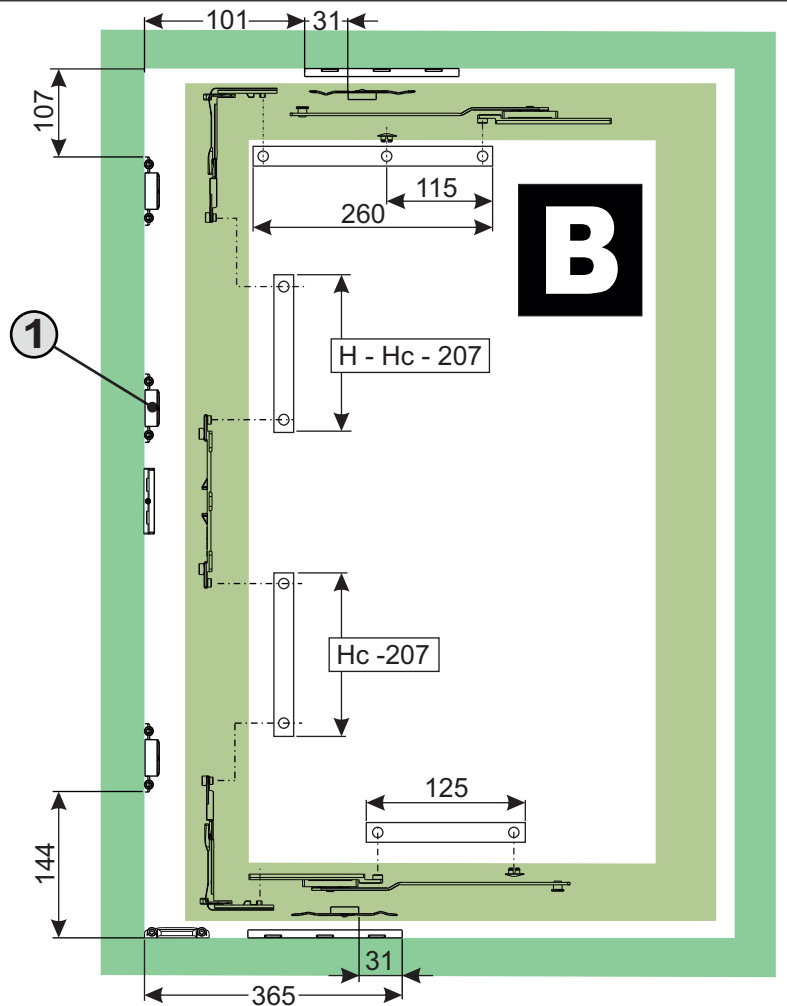
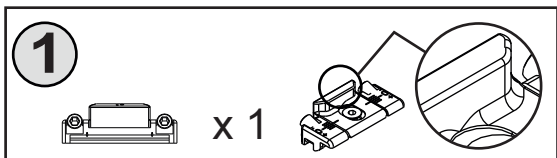
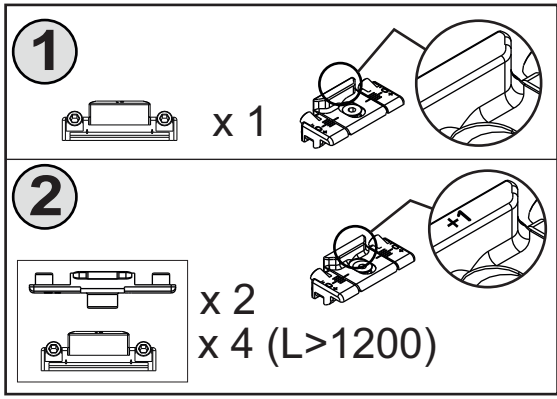
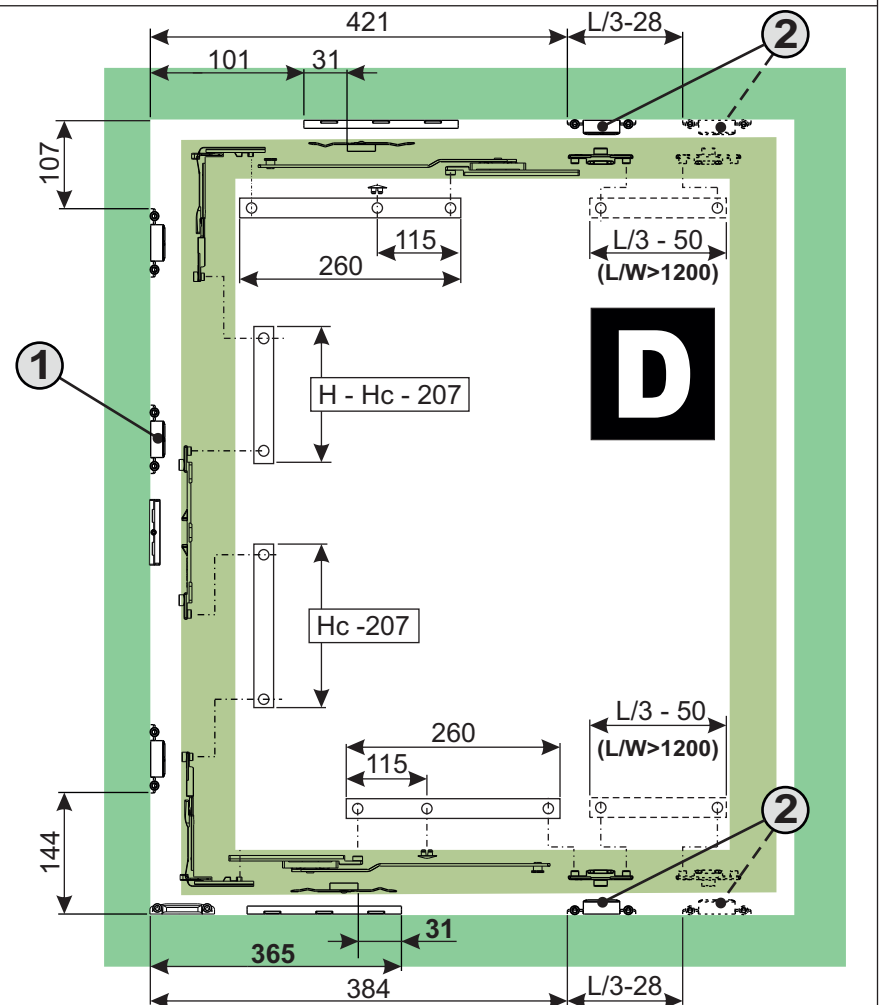
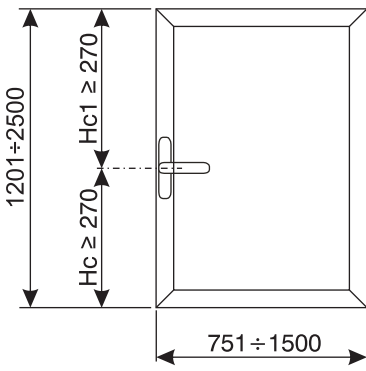
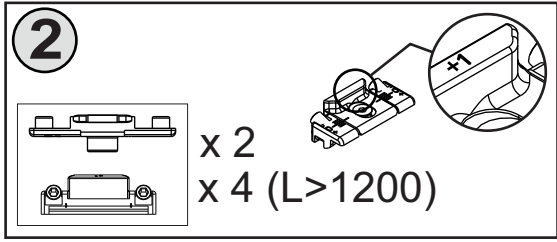
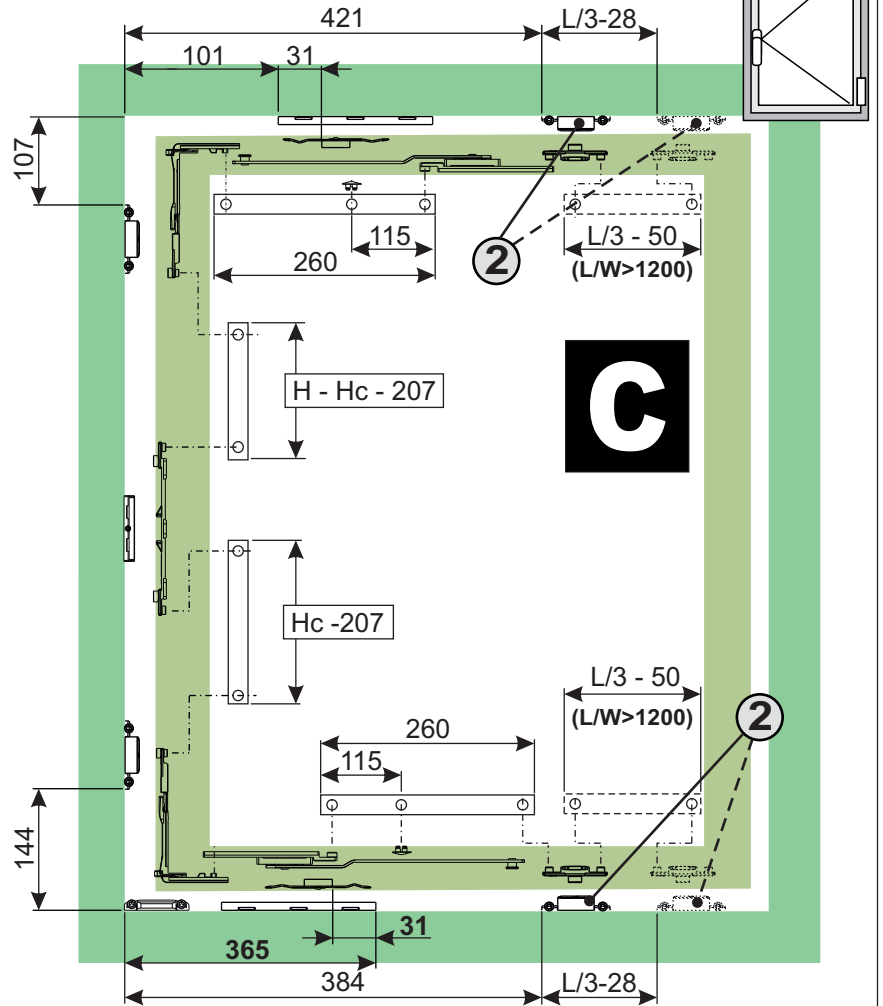
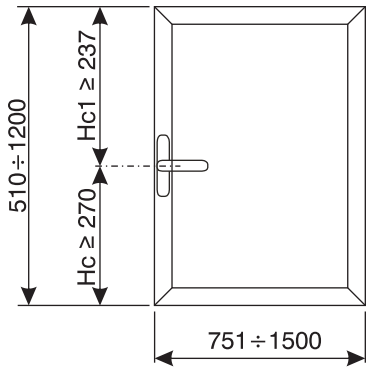
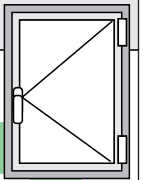


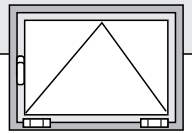
* CHIC100: 560+750
CHIC130: 610+750



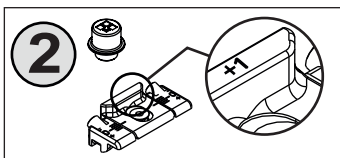
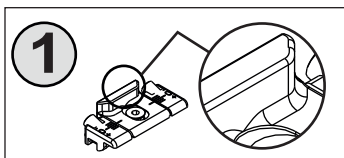
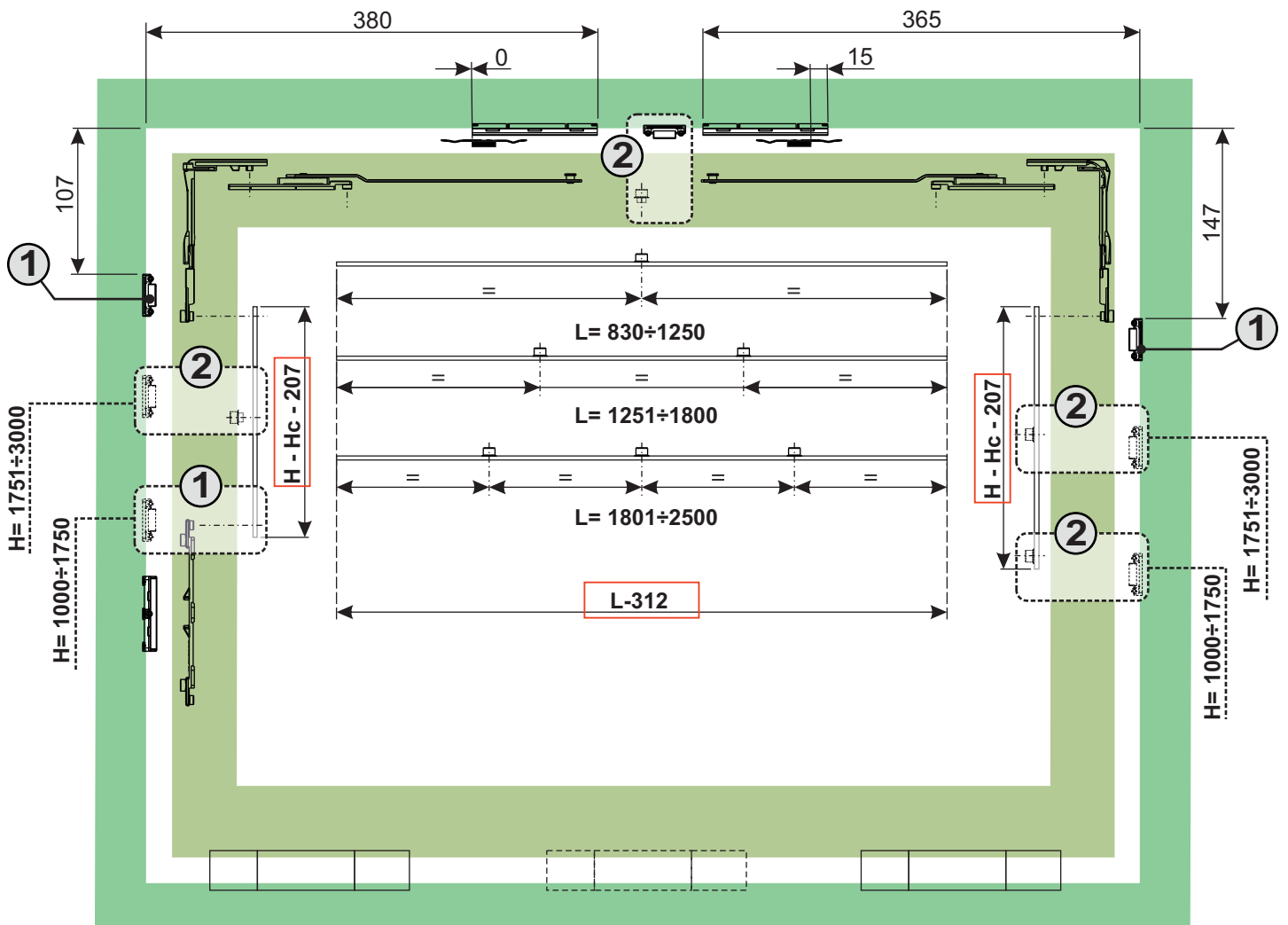
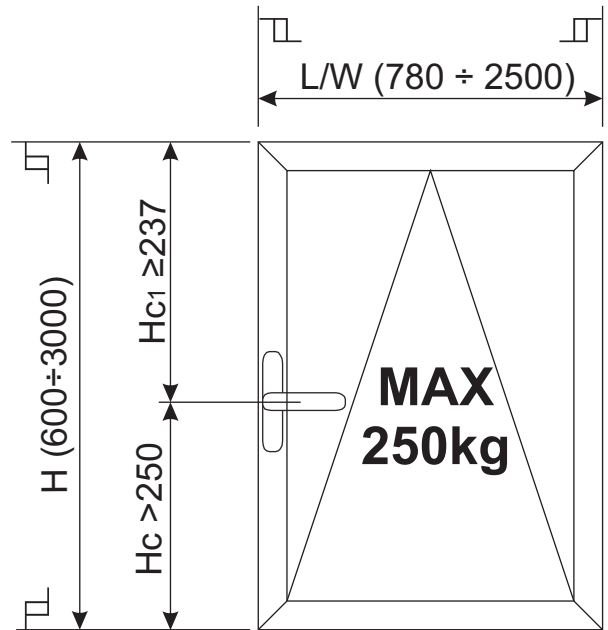
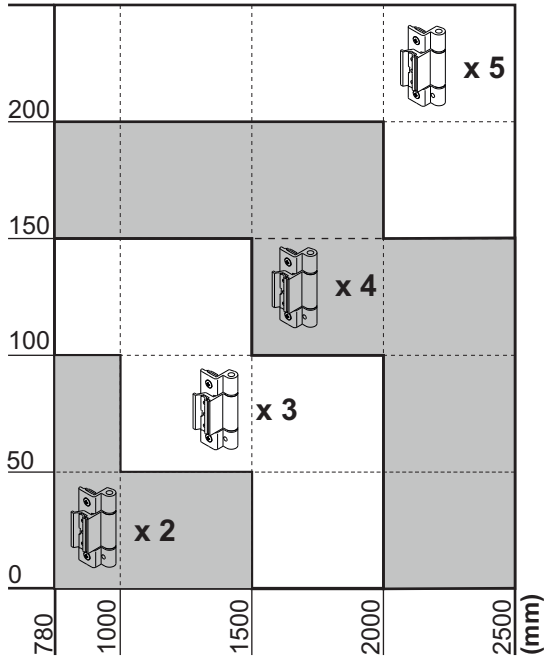
* CHIC100: 560+750
CHIC130: 610+750

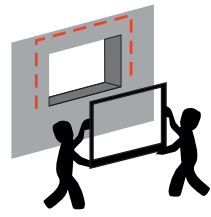
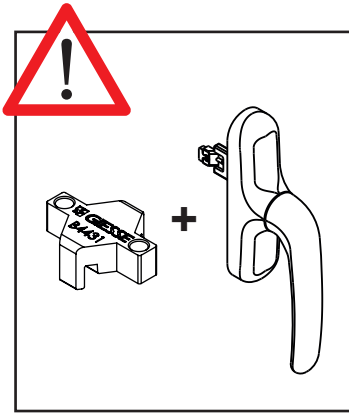
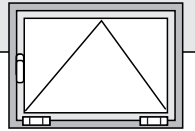




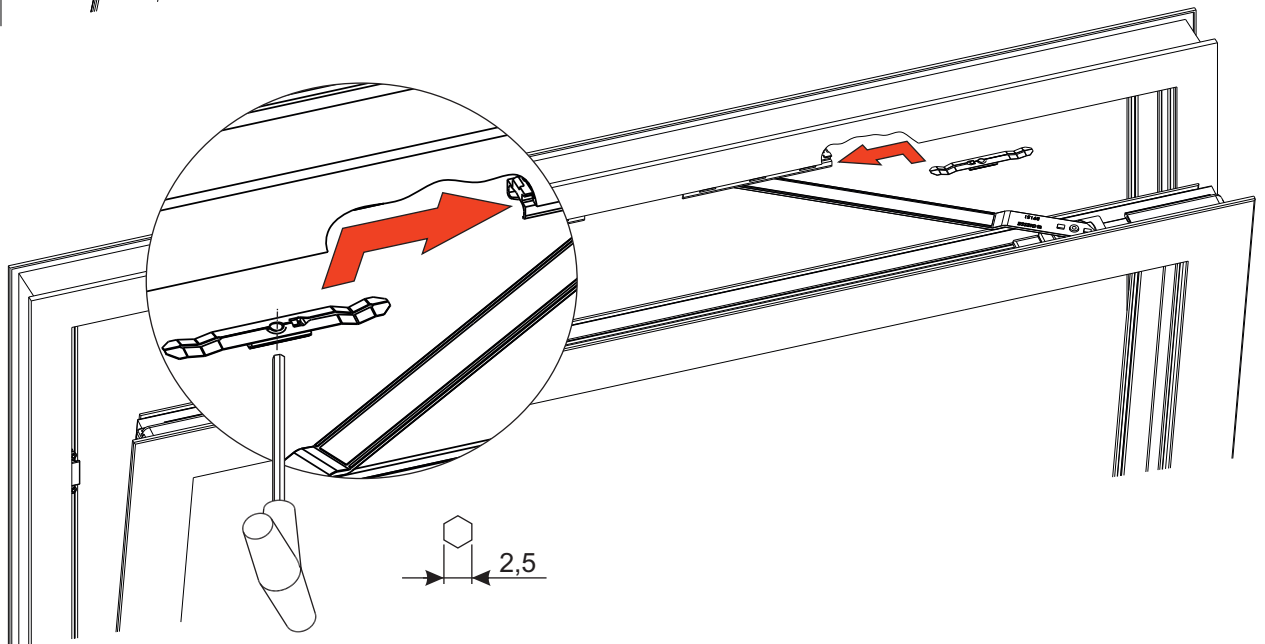
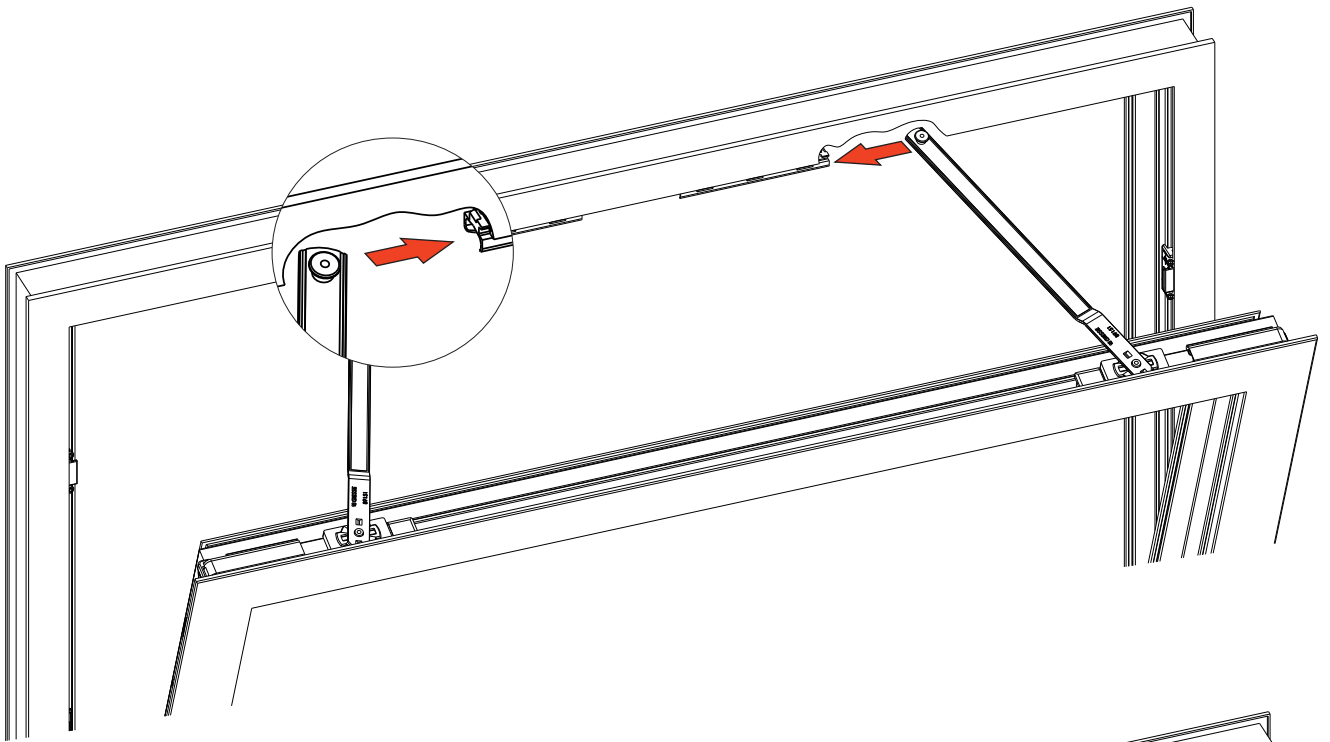
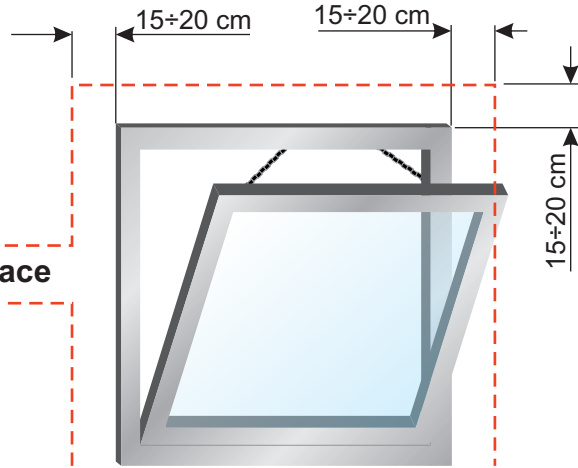


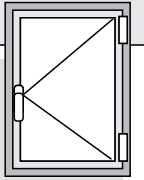
250 (Kg)



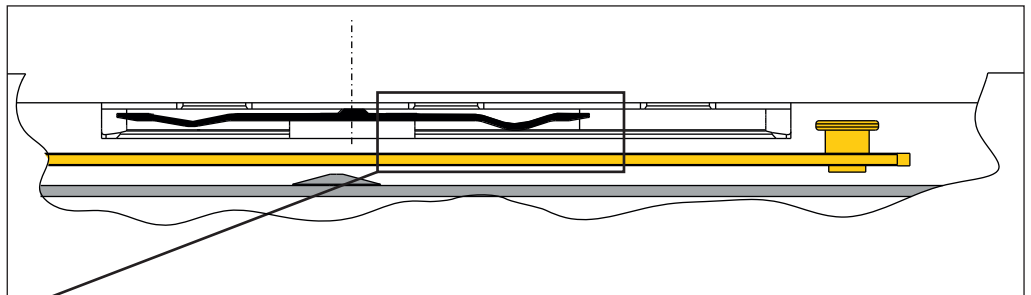
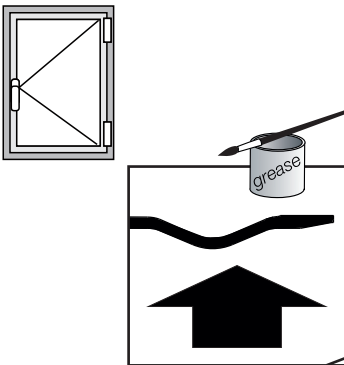
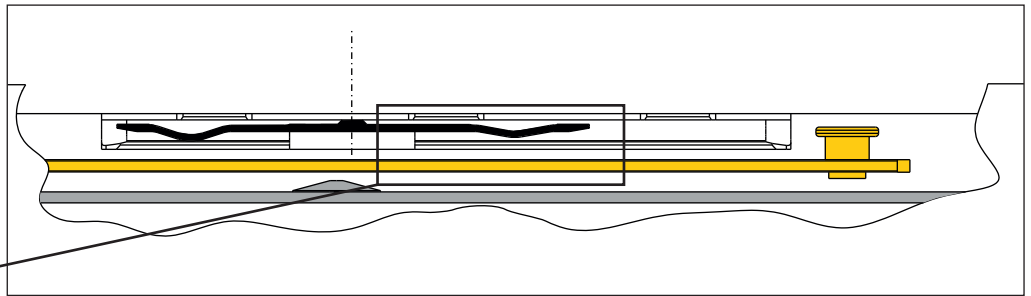
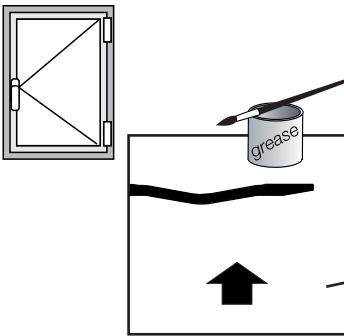
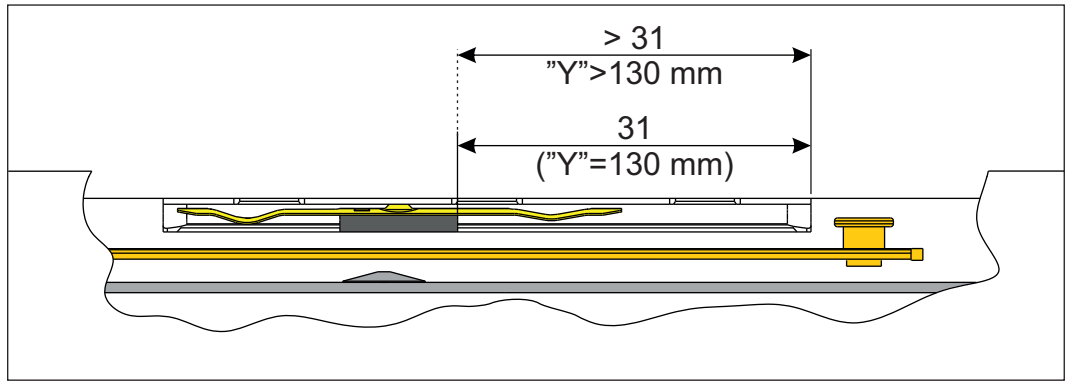
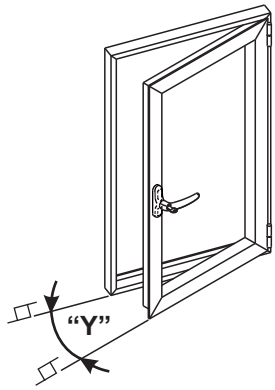


Working space

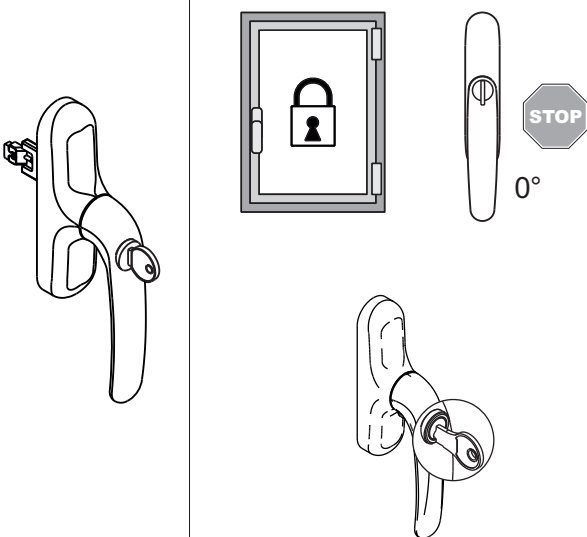




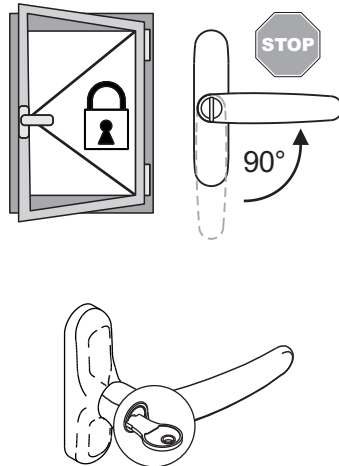
REGOLAZIONI E INDICAZIONI PER LA POSA IN OPERA
REGULACIONES E INDICACIONES PARA LA COLOCACIÓN
INSTALLATION REGULATIONS AND INDICATIONS - EINSTELLUNGEN UND MONTAGEHINWEISE
REGLAGES ET INDICATIONS POUR LA POSE



1



2



3

