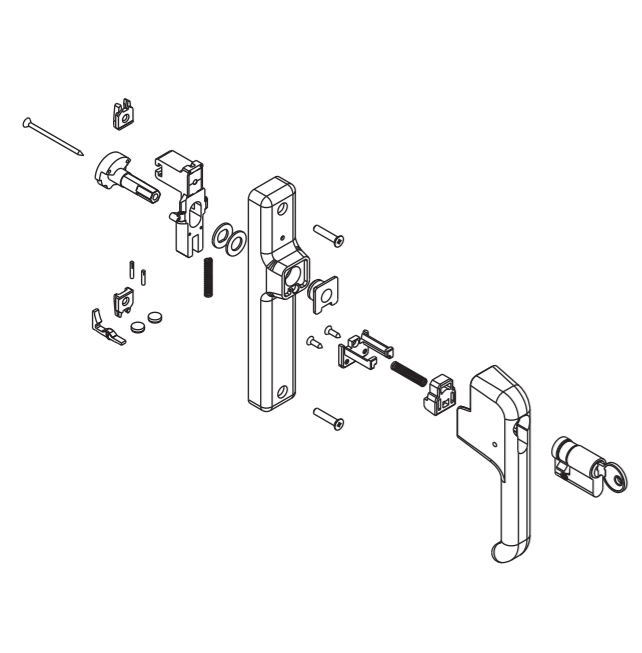


10367000/11-2012



1

**SPESORE VERNICE
FINISH THICKNESS
PEINTURE ÉPAISSE
ESPOR PINTURA
DICKE DER LACKIERUNG**

40 < 110 µm

