

FUTURA 3D
80
FUTURA 3D
80 lgc
FUTURA 3D
80 micro
FUTURA 3D
80 micro lgc

Dimensioni e Portate realizzabili - Dimensiones y Capacidades admitidas - Διαστάσεις και Βάρη πραγματοποιήσιμα - Possible Dimensions and Capacities - Zulässige Abmessungen und Gewichte - Dimensions et charges possibles

ATTENZIONE: Le portate e il perfetto funzionamento dell'accessorio vengono garantiti solo se non vi sono impedimenti nella movimentazione dell'anta che forzino in modo anomalo le cerniere (ad esempio spillature, tappi od altri elementi di arresto). In questo caso è obbligatorio l'utilizzo di un braccio limitatore FRIZ.

ΠΡΟΣΟΧΗ: Εγγυόμαστε για το βάρος του κουφώματος όταν δεν υπάρχουν εμπόδια κατά το άνοιγμα που εμποδίζουν τη σωστή λειτουργία των μεντεσέδων. Σ' αυτή την περίπτωση είναι υποχρεωτική η χρήση του κουμπάσου φρένο.

ACHTUNG: Die Tragfähigkeit und einwandfreie Funktion des Beschlages sind nur dann gewährleistet, wenn die Flügelbewegung ungehindert, d.h. ohne übermäßige Beanspruchung der Bänder, erfolgt (z.B. durch Absätze, Kappen oder andere Hindernisse). In diesem Fall muss die Begrenzungsschere FRIZ verwendet werden.

ATENCIÓN: Las capacidades y el perfecto funcionamiento del accesorio están garantizados si no hay obstáculos en el movimiento de la hoja que fuercen de modo anómalo las bisagras (por ejemplo elementos de apoyo, capuchones u otros elementos de parada). En este caso es obligatorio utilizar el brazo limitador FRIZ.

CAUTION: The capacities and correct functioning of the accessory are only guaranteed if there are no obstacles preventing movement of the wing which force the hinges excessively (such as protrusions, stoppers or other stop elements). In such cases, you MUST use a FRIZ limiter arm.

ATTENTION : Les charges et le fonctionnement sont garantis si rien n'entrave le mouvement du vantail en soumettant les charnières à un effort anormal (par exemple, saillies, tampons ou autres dispositifs d'arrêt). Dans ce cas, il est obligatoire d'utiliser le bras limiteur FRIZ.

Spessore massimo del vetro impiegabile (senza camera d'aria) (mm) - Espesor máximo del cristal que se puede utilizar (sin cámara de aire) (mm)
Μέγιστη απόσταση τζαμιών (χωρίς το κενό) (mm) - Maximum possible thickness of glass (without air space) (mm)
Max. zulässige Glasstärke (ohne Luftzwischenraum) (mm) - Épaisseur maximale utilisable pour le vitrage (sans lame d'air) (mm)

2500	28	24	20	18	16	14	13	12	11	10	9	9	8	
2400	29	25	21	18	16	15	13	12	11	11	10	9	9	
2300	31	26	22	19	17	15	14	13	12	11	10	10	9	
2200	32	27	23	20	18	16	15	13	12	11	11	10	9	
2100	34	28	24	21	19	17	15	14	13	12	11	11	10	
2000	35	29	25	22	20	18	16	15	14	13	12	11	10	
1900	37	31	27	23	21	19	17	15	14	13	12	12	11	
1800	39	33	28	25	22	20	18	16	15	14	13	12	11	
1700	42	35	30	26	23	21	19	17	16	15	14	13	11	
1600	42	37	32	28	25	22	20	18	17	16	14	13	11	
1500	42	39	34	29	26	24	21	20	18	16	14	13	11	
1400	42	42	36	32	28	25	23	21	19	16	14	13	11	
1300	42	42	39	34	30	27	25	22	19	16	14	13		
1200	42	42	42	37	33	29	27	22	19	16	14			
1100	42	42	42	40	36	32	27	22	19	16				
1000	42	42	42	42	39	32	27	22	19					
900	42	42	42	42	40	32	27	22						
800	42	42	42	42	40	32	27							
700	42	42	42	42	40	32								
600														
	390	500	600	700	800	900	1000	1100	1200	1300	1400	1500	1600	1700

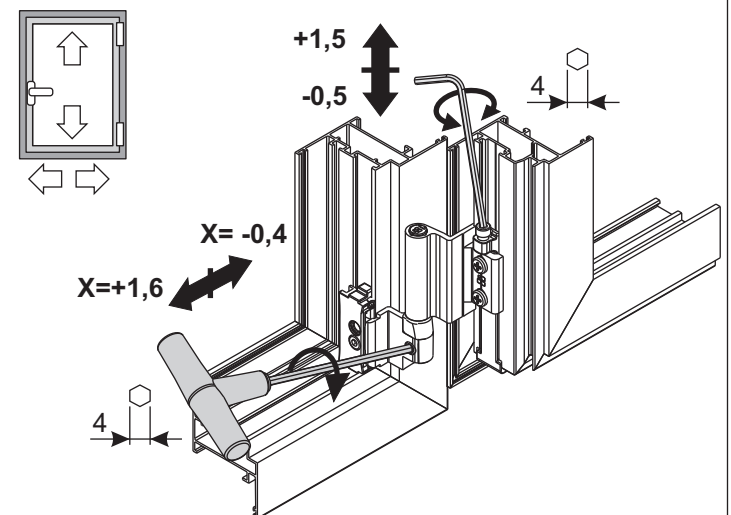
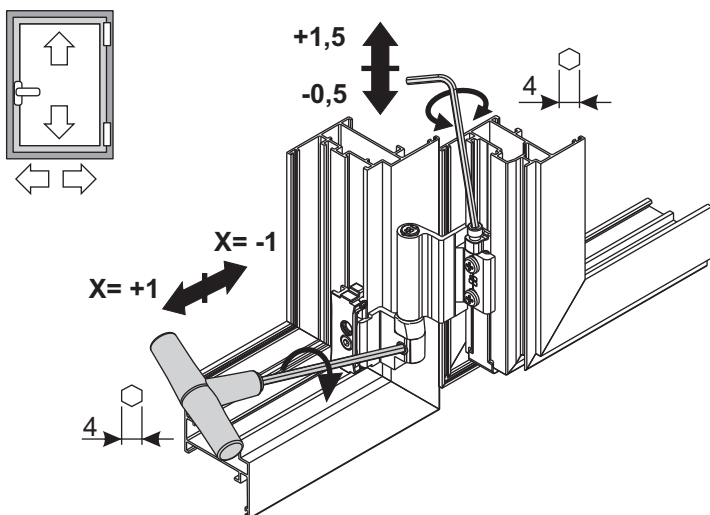
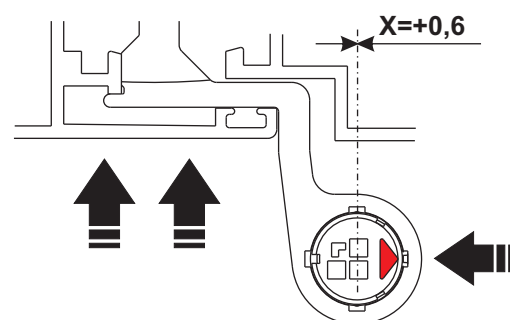
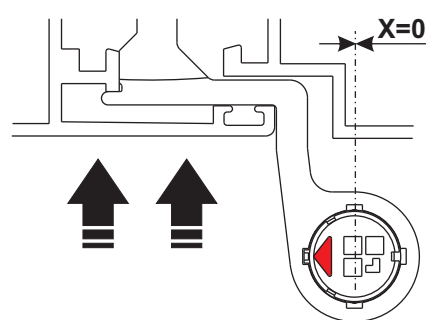
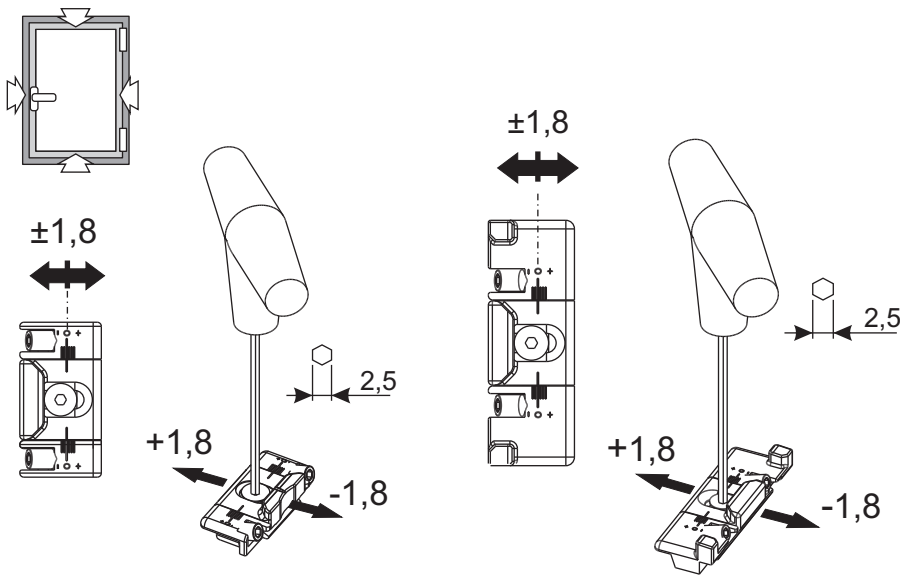
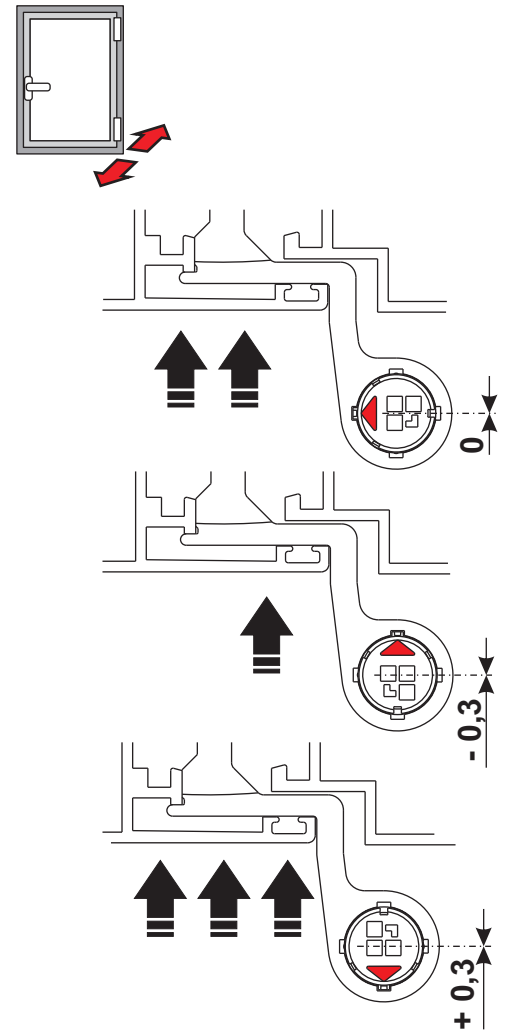
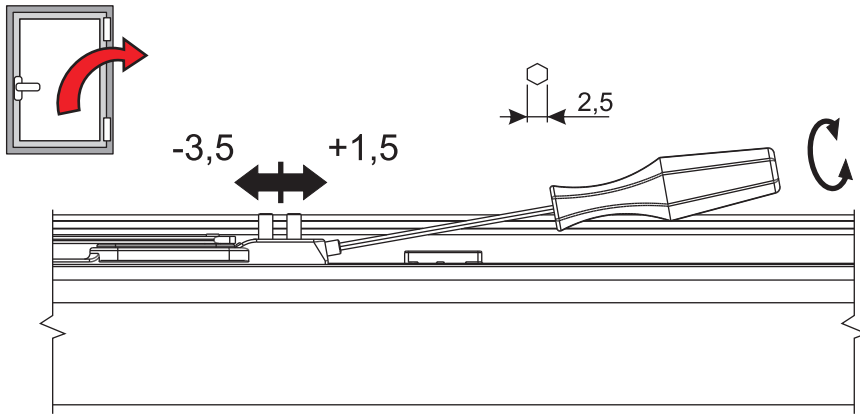
Non realizzabile
 No puede realizarse
 Μη πραγματοποιήσιμα
 Not possible
 Nicht möglich
 Irréalizable

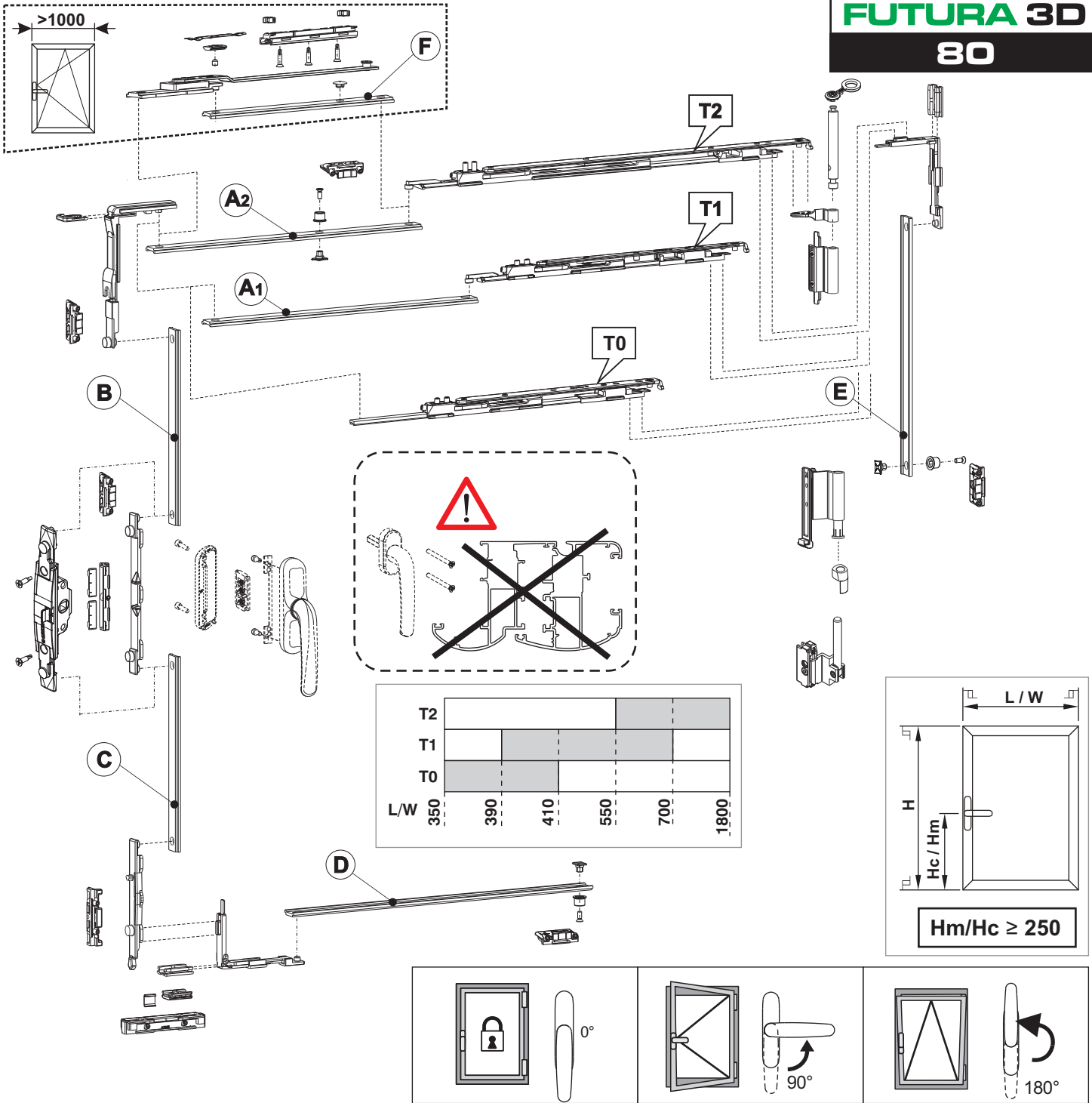
Peso massimo dell'anta (alluminio e vetro) - Peso máximo de la hoja (aluminio y cristal) - Μέγιστο βάρος Φύλλου (Αλουμίνιο & Τζάμι)
Maximum wing weight (aluminium and glass) - Max. Flügelgewicht (Aluminium und Glas) - Poids maximum du vantail (aluminium et vitrage)

2500	90	90	90	90	90	90	90	90	90	90	90	90	90	90
2400	90	90	90	90	90	90	90	90	90	90	90	90	90	90
2300	90	90	90	90	90	90	90	90	90	90	90	90	90	90
2200	90	90	90	90	90	90	90	90	90	90	90	90	90	90
2100	90	90	90	90	90	90	90	90	90	90	90	90	90	90
2000	90	90	90	90	90	90	90	90	90	90	90	90	90	90
1900	90	90	90	90	90	90	90	90	90	90	90	90	90	90
1800	90	90	90	90	90	90	90	90	90	90	90	90	90	87
1700	90	90	90	90	90	90	90	90	90	90	90	90	87	82
1600	90	90	90	90	90	90	90	90	90	90	88	82	77	73
1500	90	90	90	90	90	90	90	90	90	88	82	77	72	68
1400	90	90	90	90	90	90	90	89	82	77	72	67		
1300	90	90	90	90	90	90	90	89	82	76	71	66		
1200	90	90	90	90	90	90	90	82	76	71	66			
1100	90	90	90	90	90	90	82	75	70	65				
1000	90	90	90	90	90	82	75	69	63					
900	90	90	90	90	82	74	67	62						
800	90	90	90	82	73	66	60							
700	90	90	82	72	64	58								
600														
	350	500	600	700	800	900	1000	1100	1200	1300	1400	1500	1600	1700

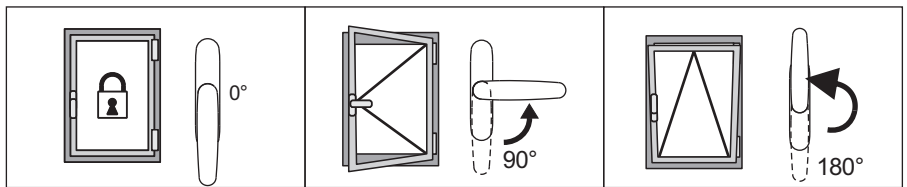
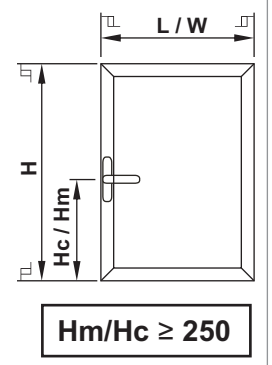
Non realizzabile
 No puede realizarse
 Μη πραγματοποιήσιμα
 Not possible
 Nicht möglich
 Irréalizable

REGOLAZIONI - REGULACIONES - ΠΥΘΜΙΣΕΙΣ - ADJUSTMENTS - EINSTELLUNGEN - REGLAGES

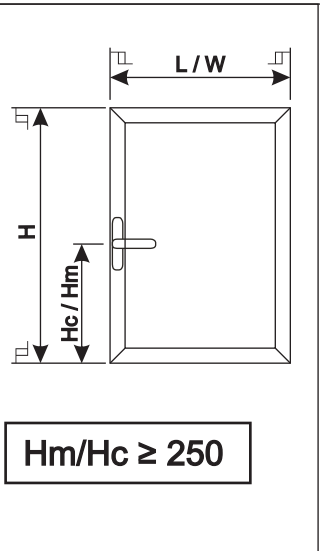
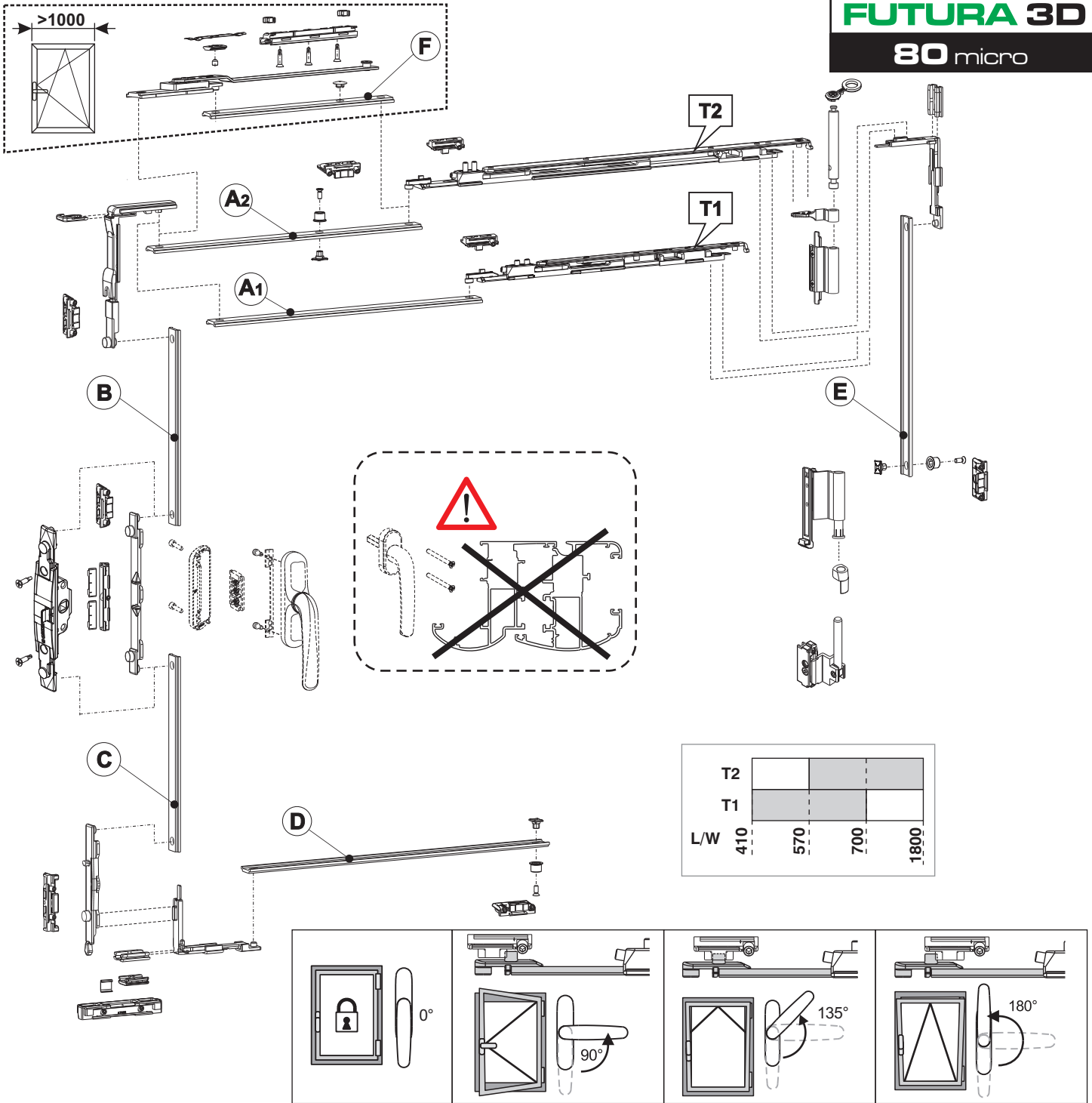


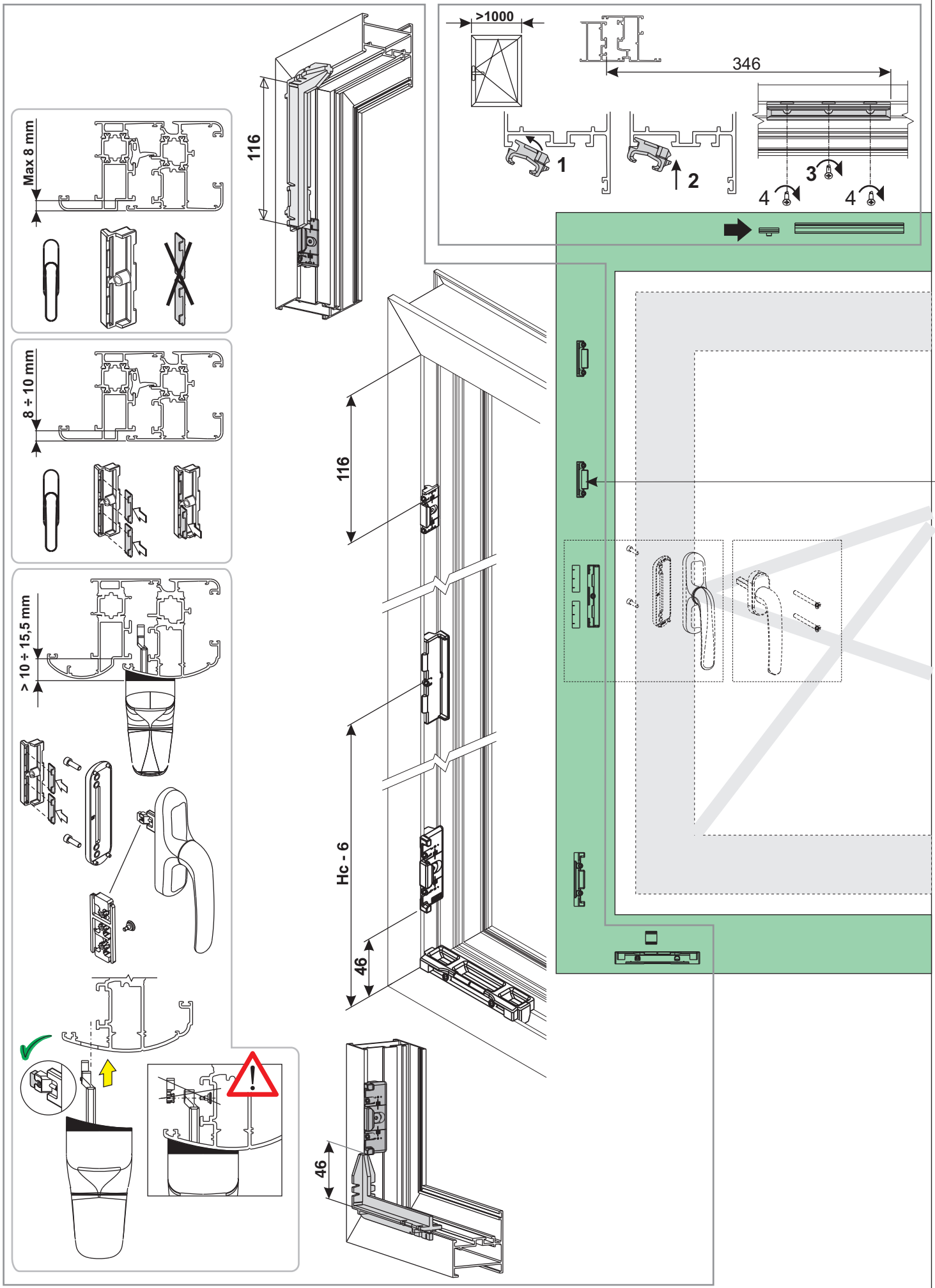


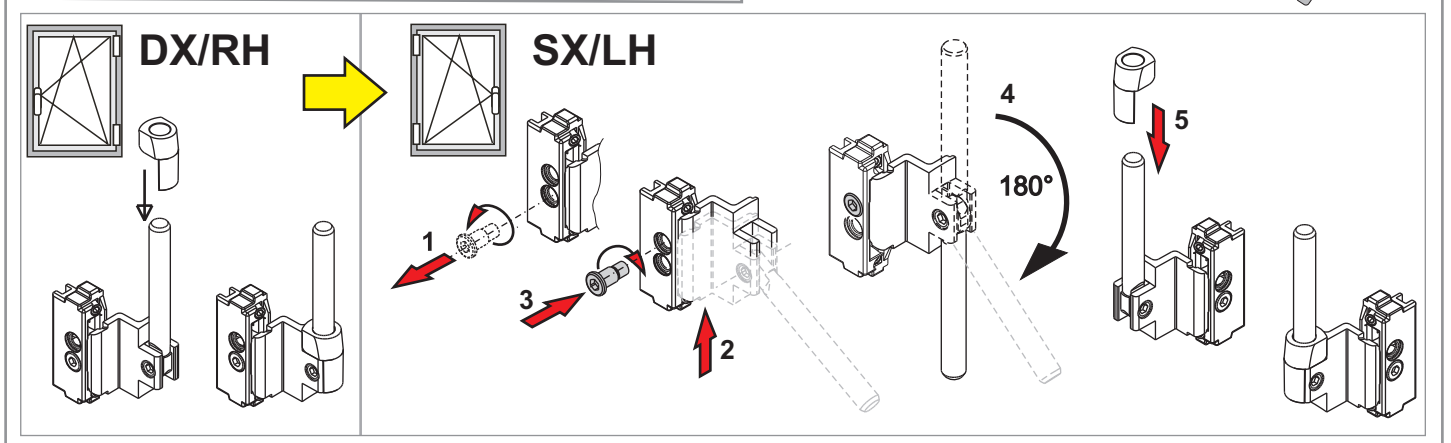
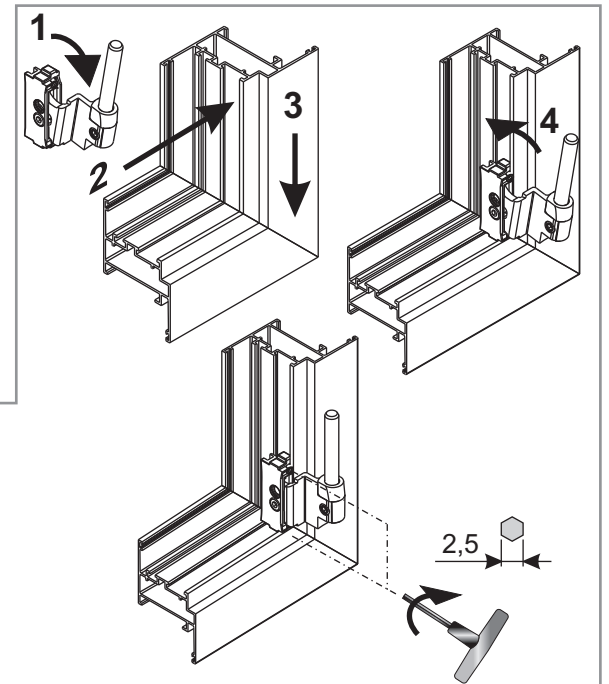
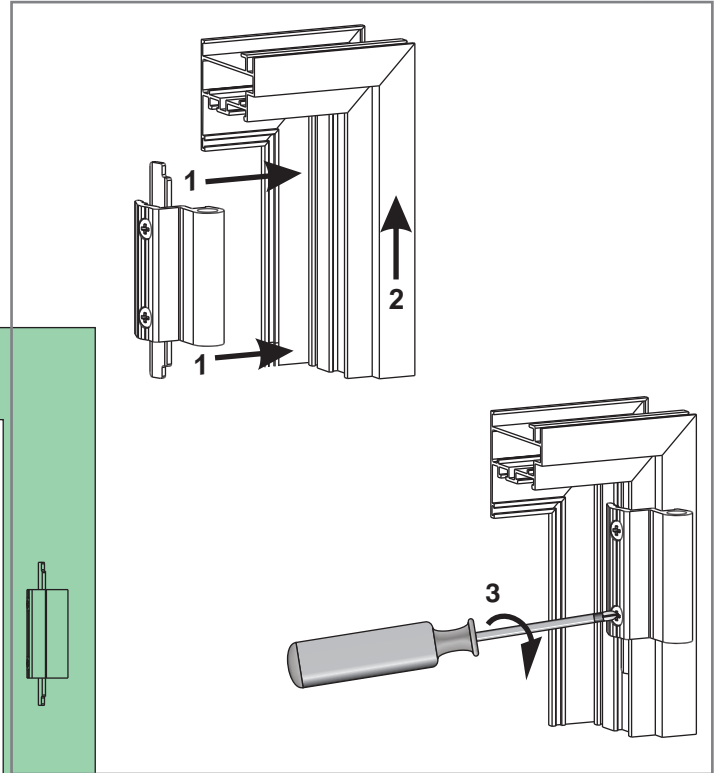
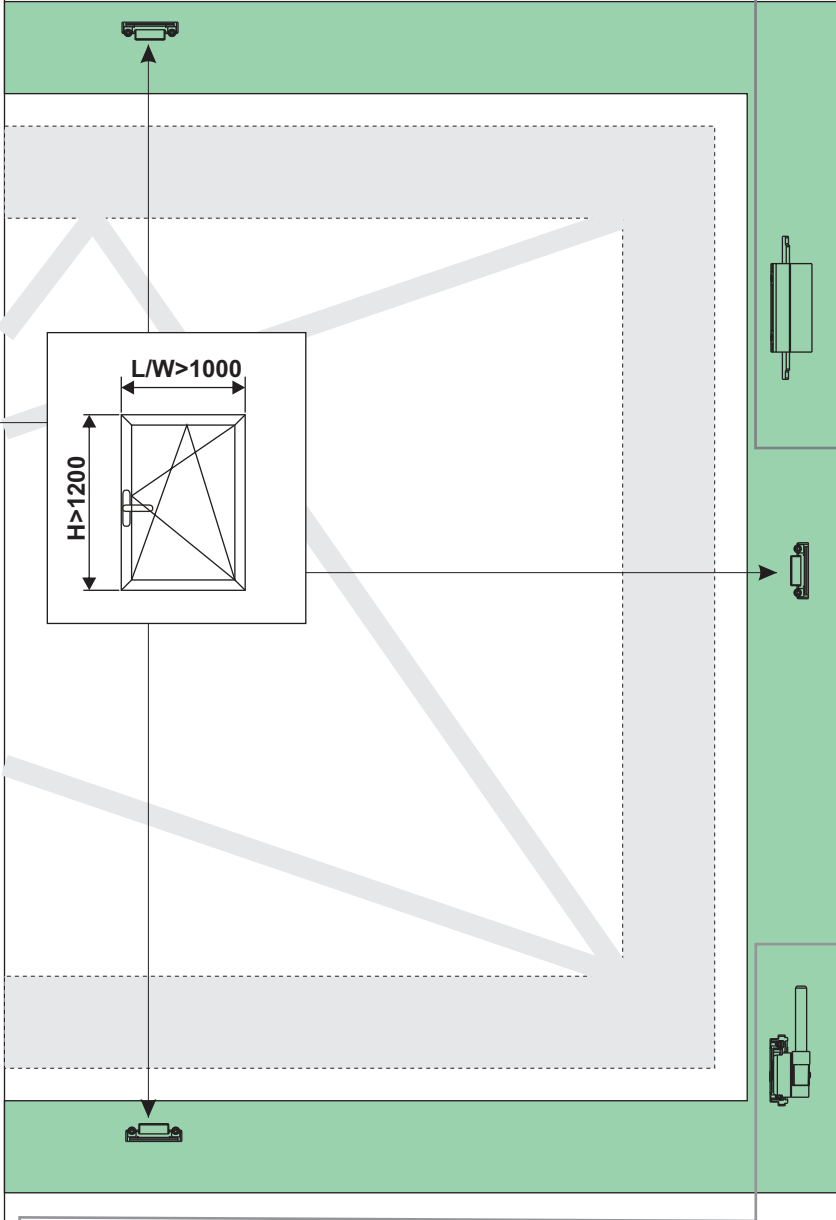
T2					
T1					
T0					
L/W	350	390	410	550	700
					1800

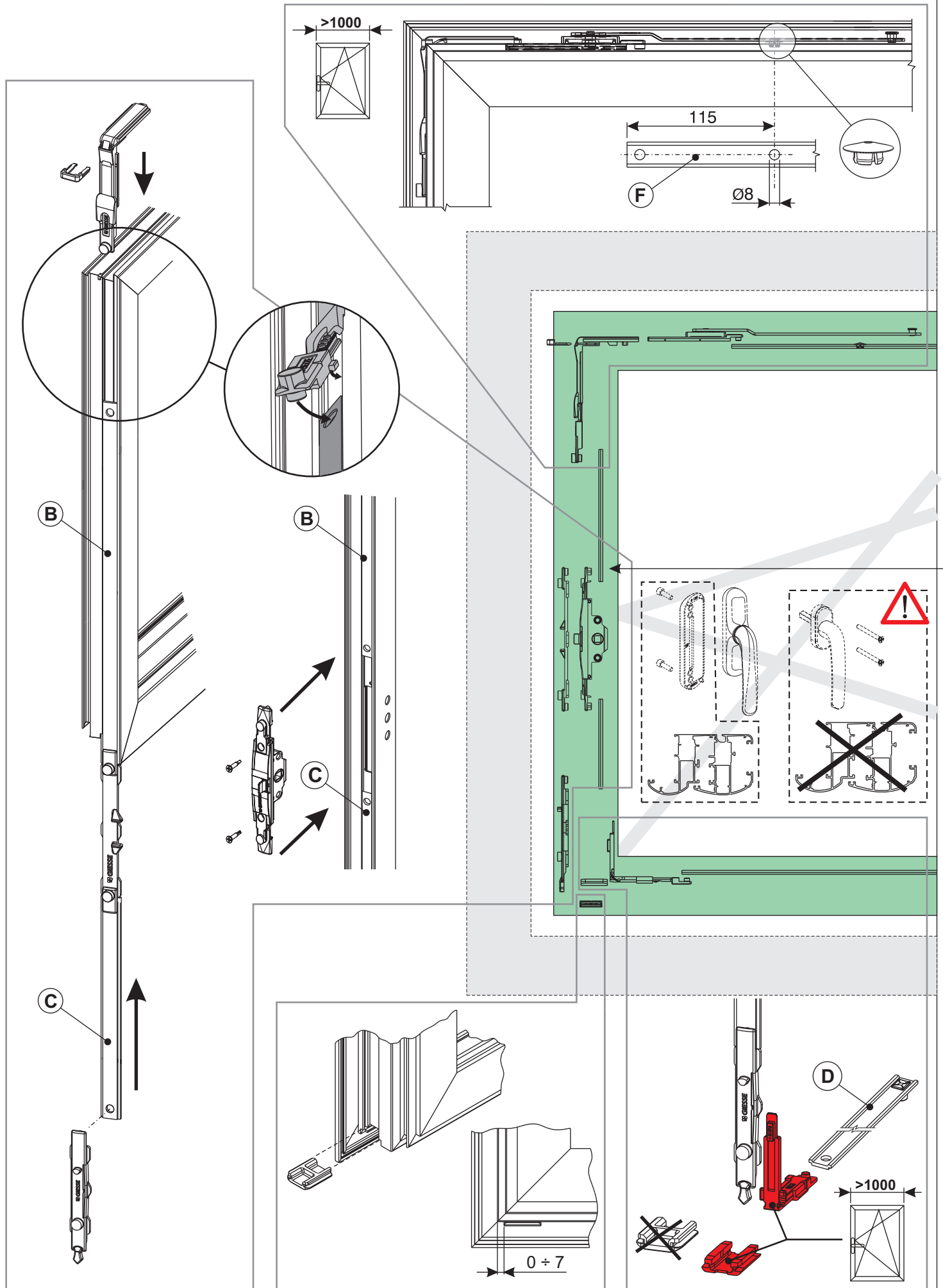


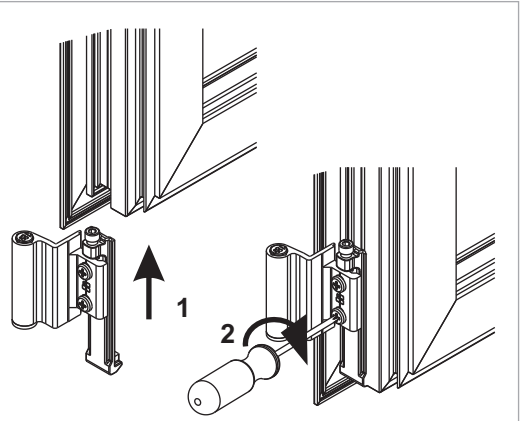
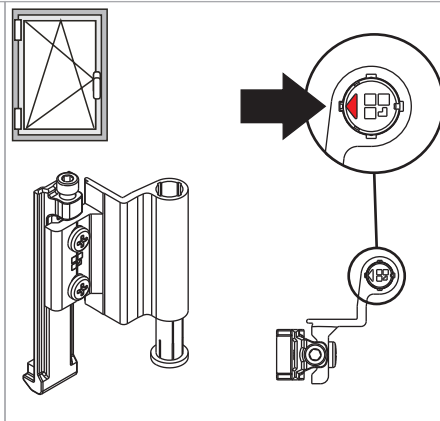
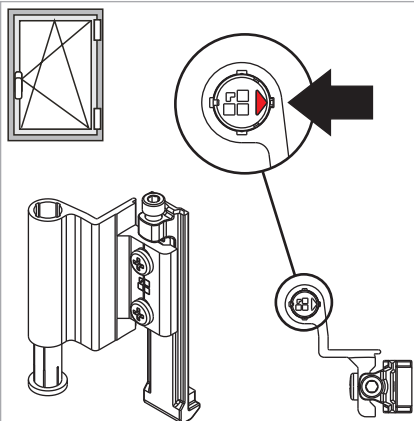
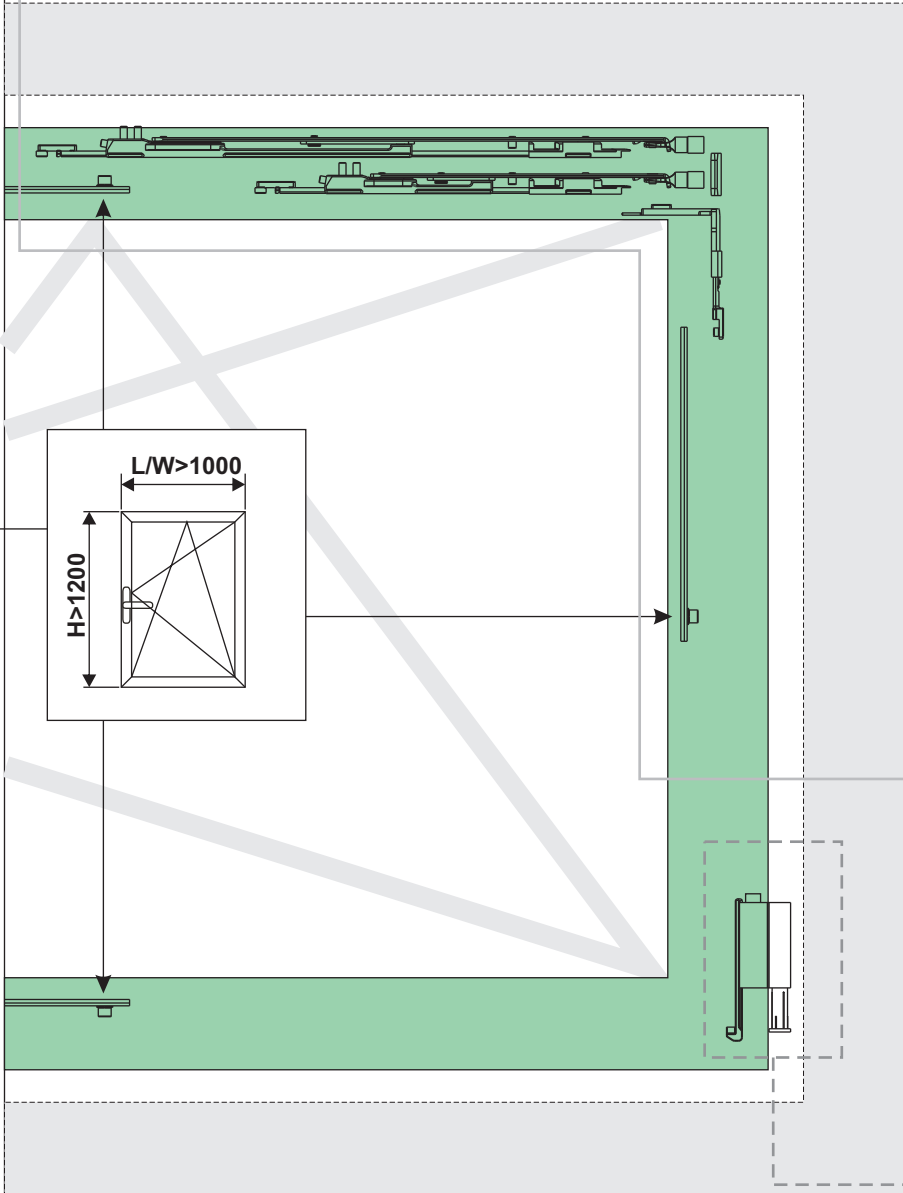
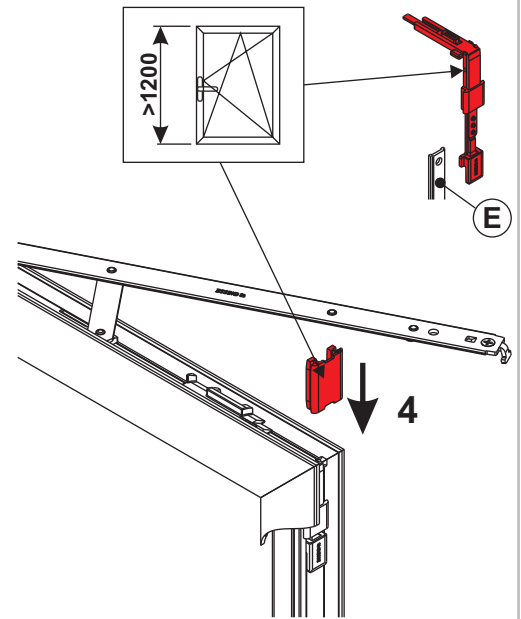
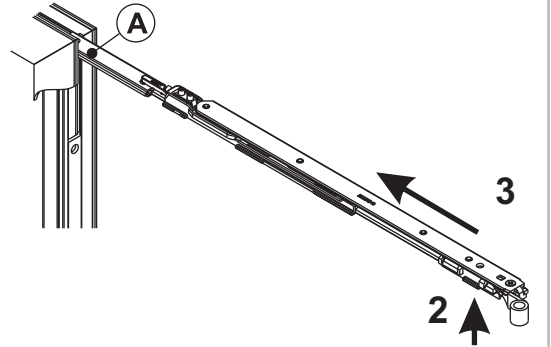
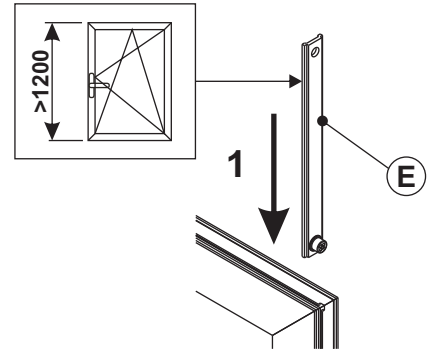
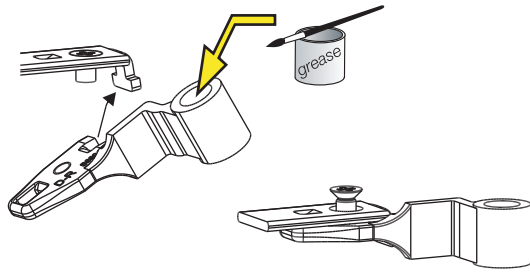
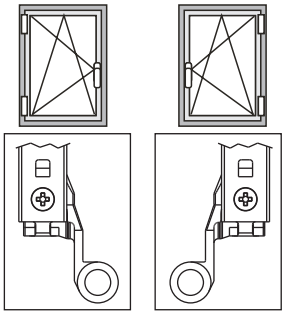
2500	<p>B E C </p> <p>B=H-Hc-207 C=Hc-207 E=H/2-69</p>	<p>A1 B E C </p> <p>A1=L-355 B=H-Hc-207 C=Hc-207 E=H/2-69</p>	<p>A2 B E C </p> <p>A2=L-510 B=H-Hc-207 C=Hc-207 E=H/2-69</p>	<p>F B E C D F B C D</p> <p>F=L-607 B=H-Hc-207 C=Hc-207 D=L/2-69 E=H/2-69</p>
1200	<p>B C </p> <p>B=H-Hc-207 C=Hc-207</p>	<p>A1 B C </p> <p>A1=L-355 B=H-Hc-207 C=Hc-207</p>	<p>A2 B C </p> <p>A2=L-510 B=H-Hc-207 C=Hc-207</p>	<p>F B C D</p> <p>F=L-607 B=H-Hc-207 C=Hc-207 D=L/2-69</p>
600	<p>350</p> <p>T0</p>	<p>410</p> <p>T1</p>	<p>700</p> <p>T2</p>	<p>1001</p> <p>T2</p> <p>1800</p>

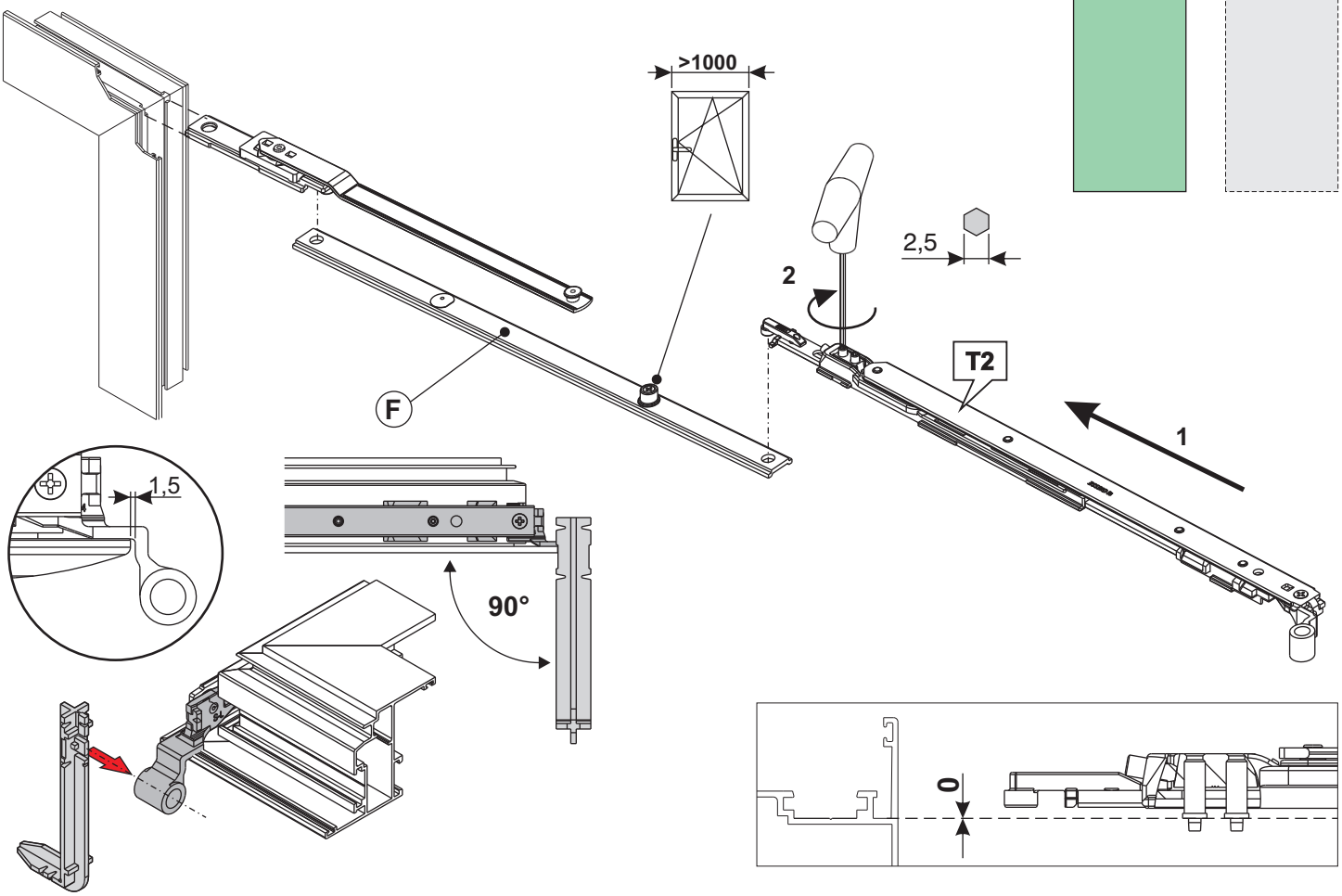
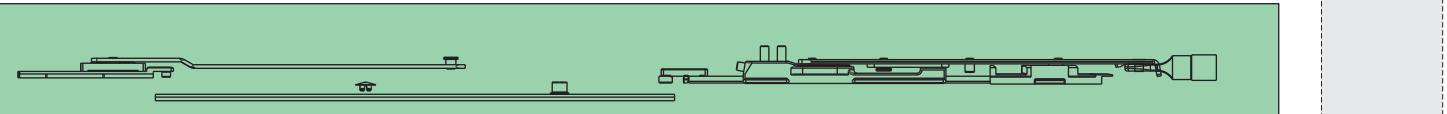
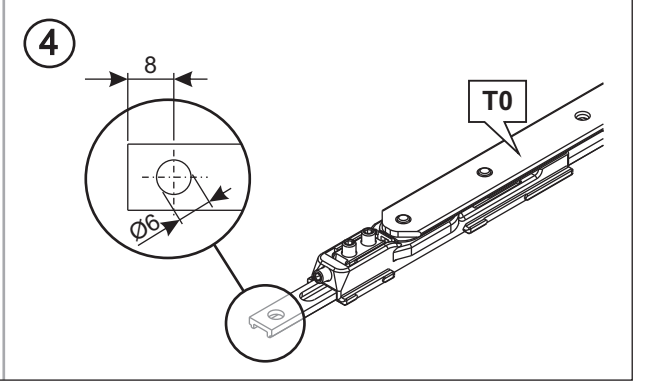
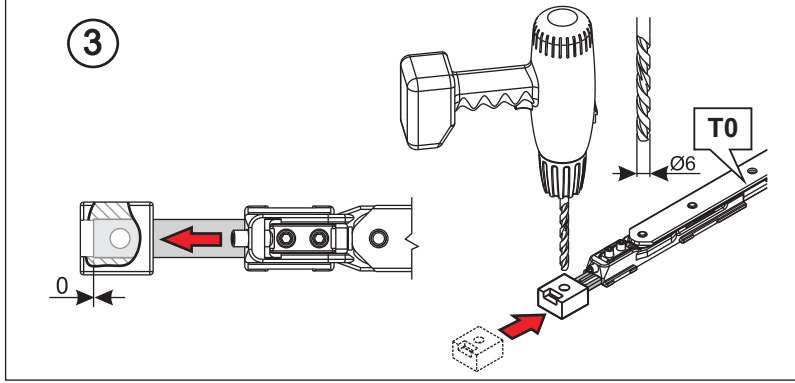
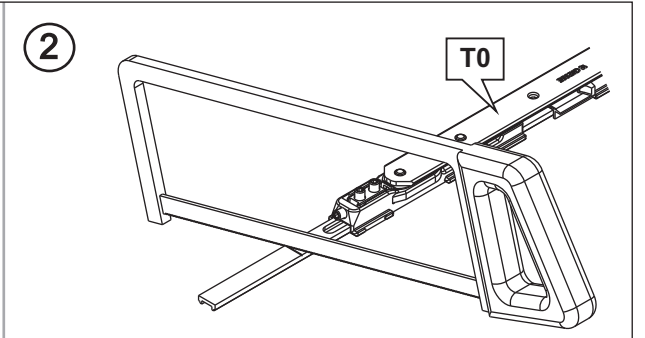
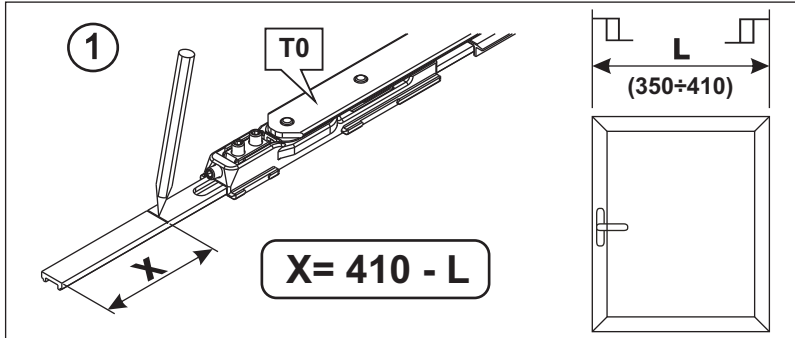


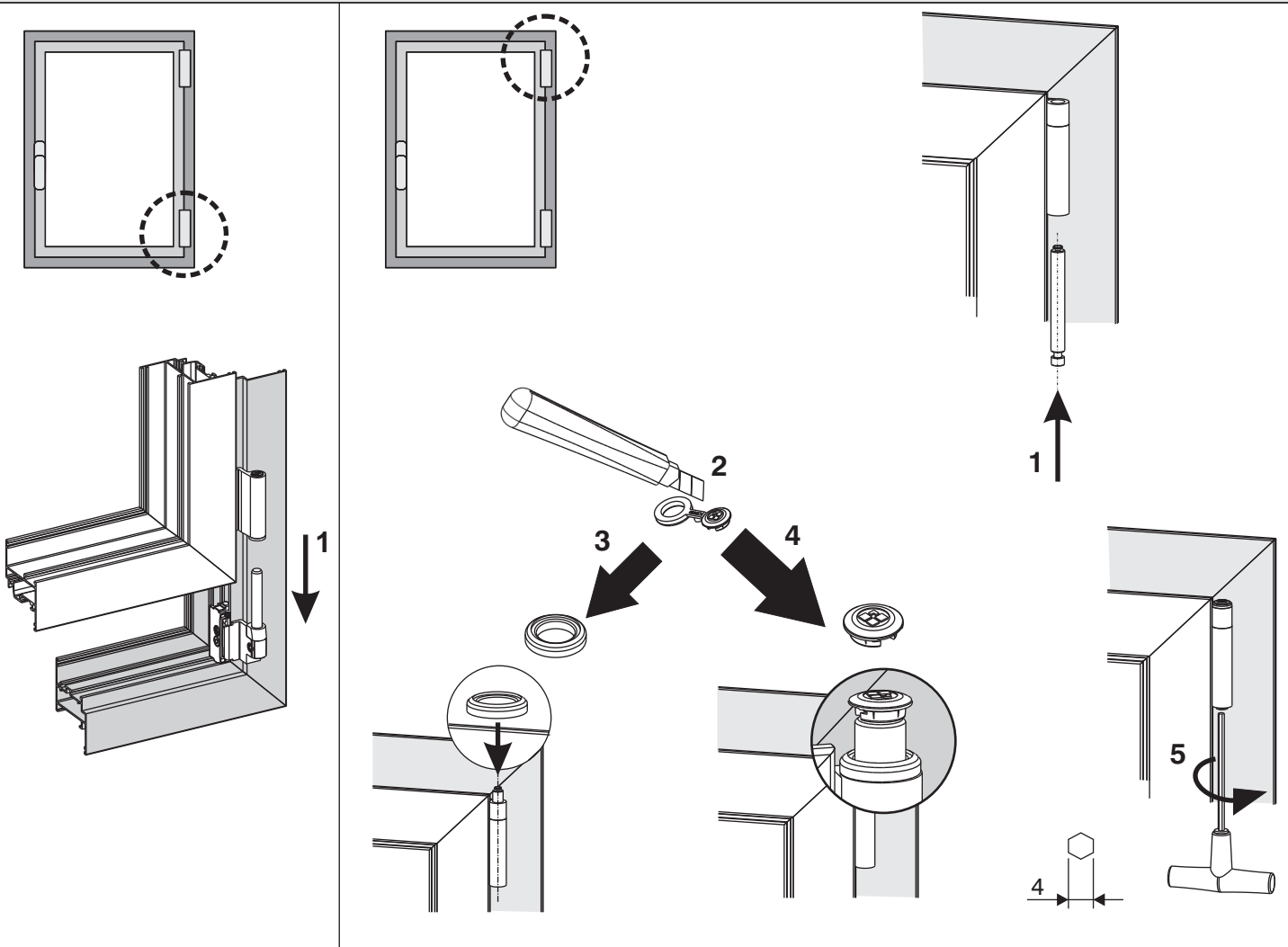










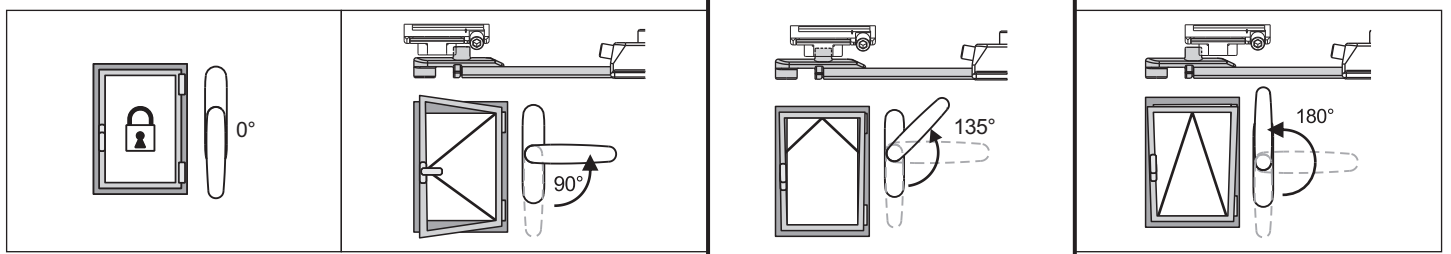
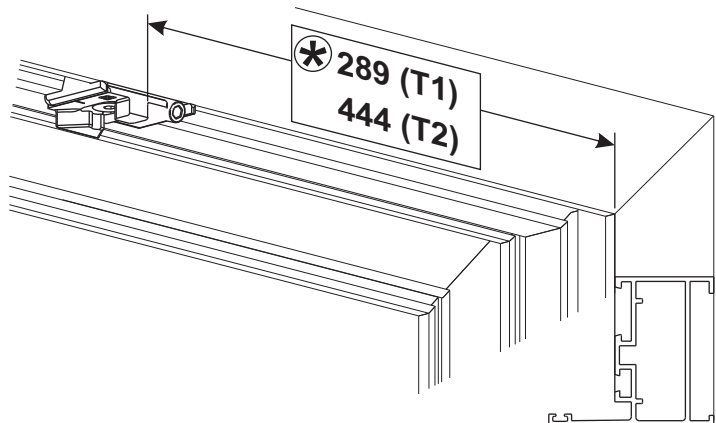
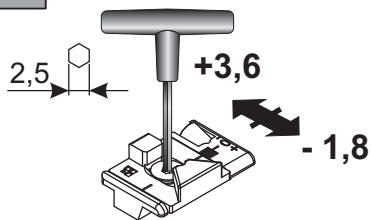
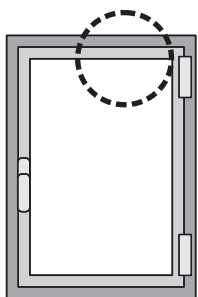


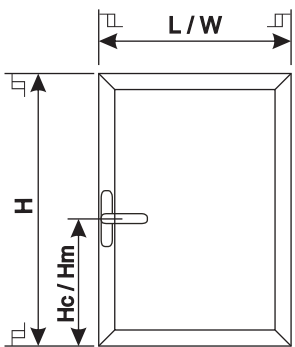
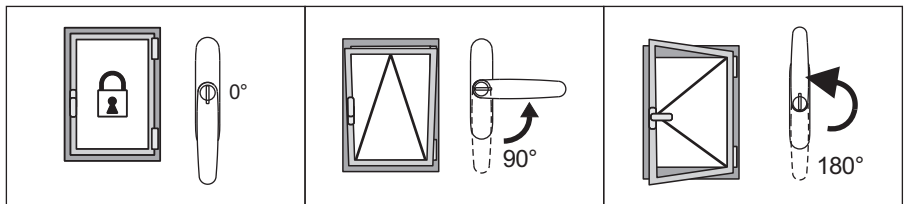
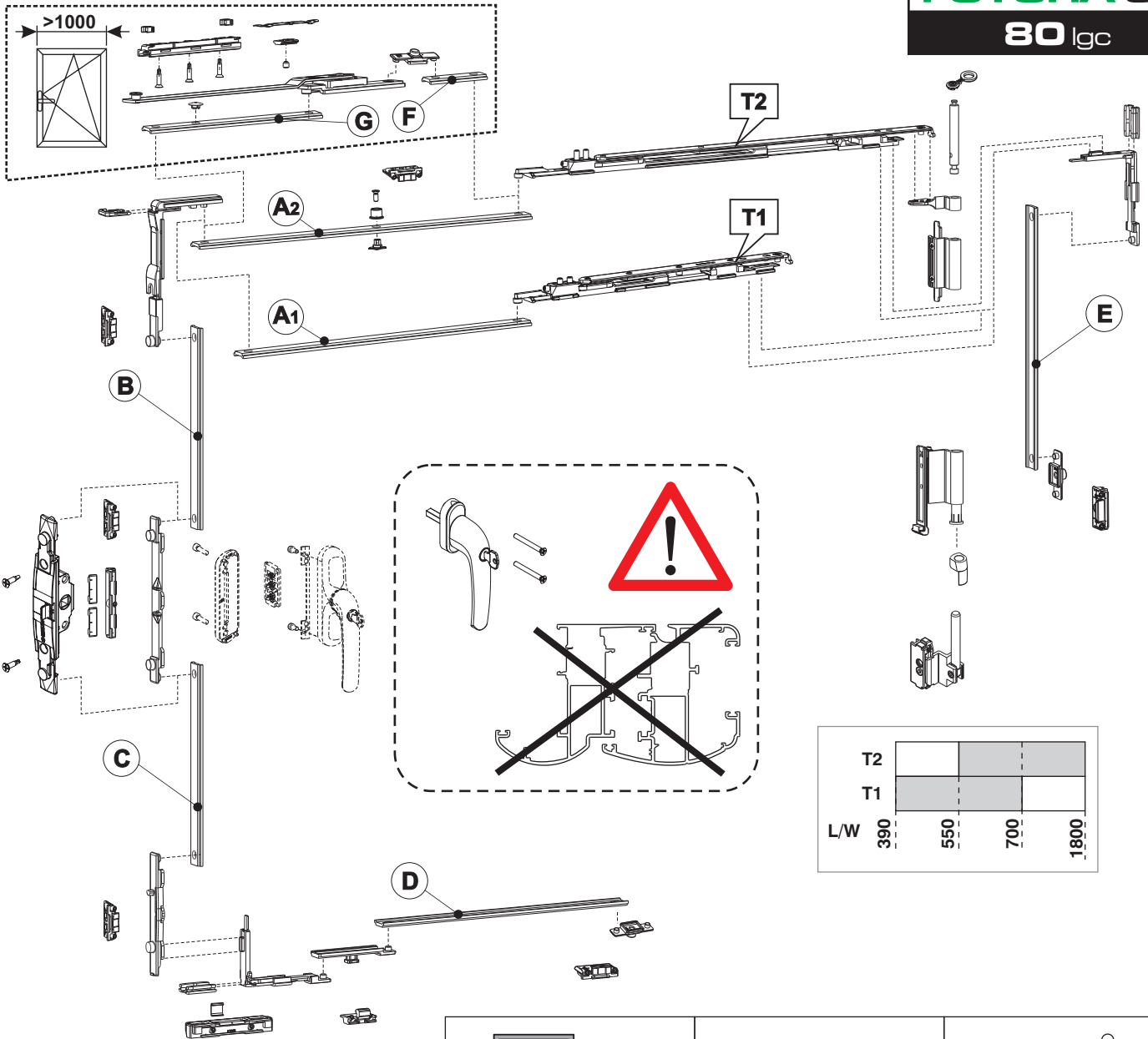
FUTURA 3D
80 micro

***** Quote indicative da verificare sull'anta installata e regolata con cremonese in posizione microventilazione
 Indicative distance to be checked on the leaf installed and adjusted in position with microventilation cremone

Cotas indicativas para el control de la hoja ensamblada y regulación cremone en posición de microventilación
 Die Maße sind zu überprüfen auf den montierten Flügel, und reguliert mit dem Griff bei der Mikrobelüftung Position

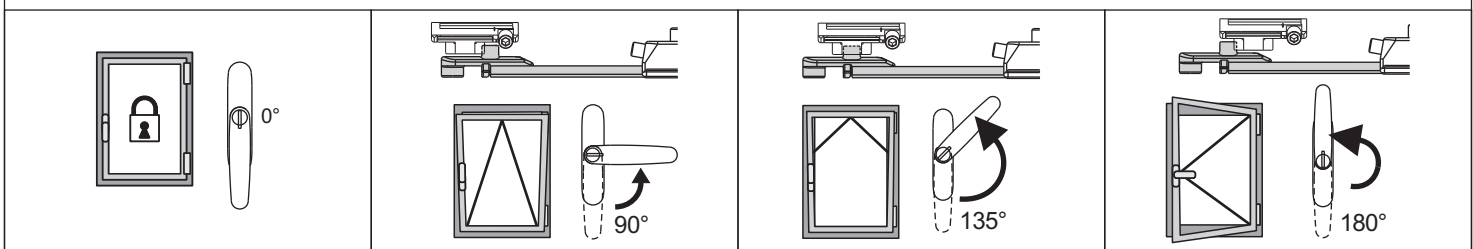
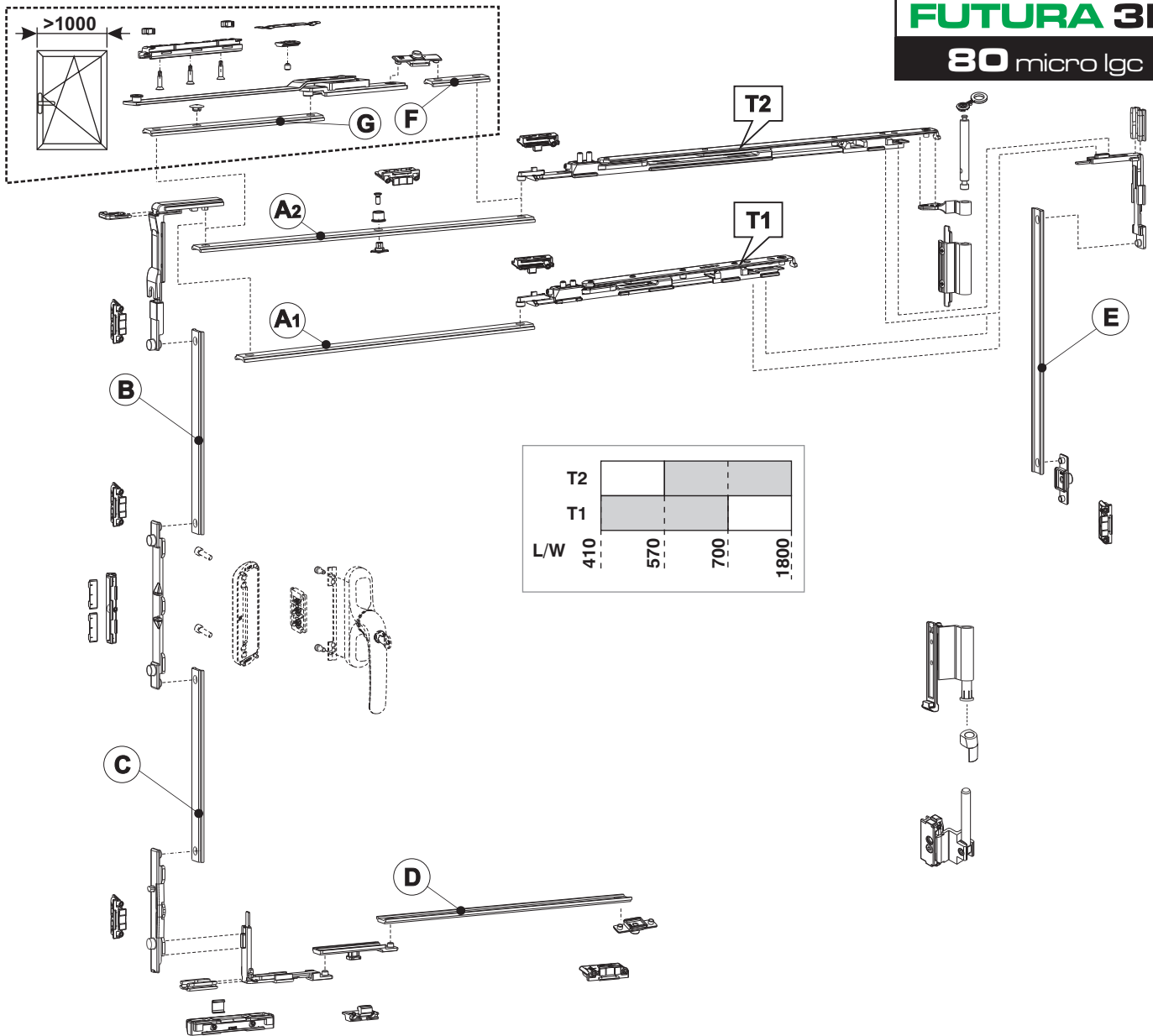
Η απόσταση τοποθέτησης είναι ενδεικτική. Ελέγξτε αφού πρώτα τοποθετήσετε το φύλλο και βάλετε την σπανιολέτα στην θέση μικρο-εξαερισμού.
 Cotes à vérifier sur l'ouvrant installé et réglé avec la crémonne en position micro-ventilation





Hm/Hc ≥ 250

2500	A1	A1=L-355 B=H-Hc-207 C=Hc-207 E=H/2-69	A2	A2=L-510 B=H-Hc-207 C=Hc-207 E=H/2-69	G	F	F=L-896 B=H-Hc-207 C=Hc-207 D=L/2-69 E=H/2-69 G=268		
	B	E	B	E	B	E			
1200	A1	A1=L-355 B=H-Hc-207 C=Hc-207	A2	A2=L-510 B=H-Hc-207 C=Hc-207	G	F	F=L-896 B=H-Hc-207 C=Hc-207 D=L/2-69 G=268		
	B	C	B	C	B	C			
600					D	D			
	390	T1	700	550	T2	1000	1001	T2	1800



<p>Hc ≥ 250</p>	2500	<p>A1=L-355 B=H-Hc-207 C=Hc-207 E=H/2-69</p>	<p>A2=L-510 B=H-Hc-207 C=Hc-207 E=H/2-69</p>	<p>F=L-896 B=H-Hc-207 C=Hc-207 D=L/2-69 E=H/2-69 G=268</p>					
	1200	<p>A1=L-355 B=H-Hc-207 C=Hc-207</p>	<p>A2=L-510 B=H-Hc-207 C=Hc-207</p>	<p>F=L-896 B=H-Hc-207 C=Hc-207 D=L/2-69 G=268</p>					
	600								
		410	T1	700	570	T2	1000	1001	T2

