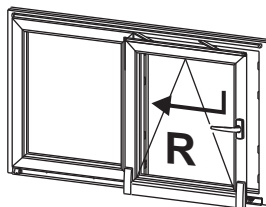
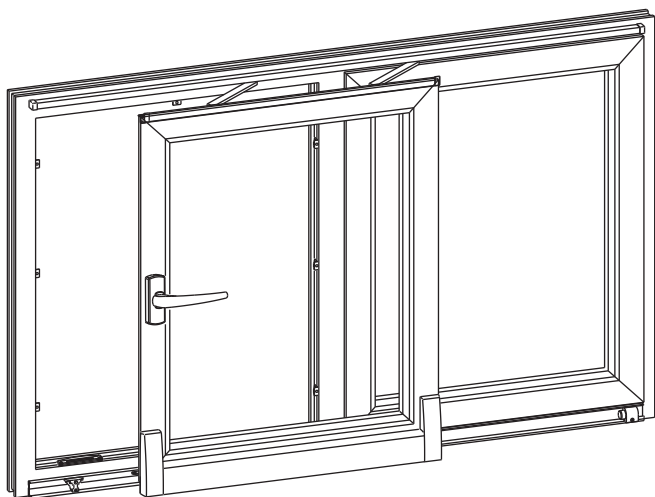
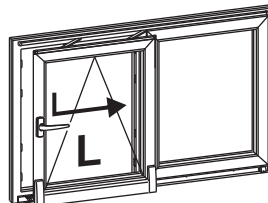


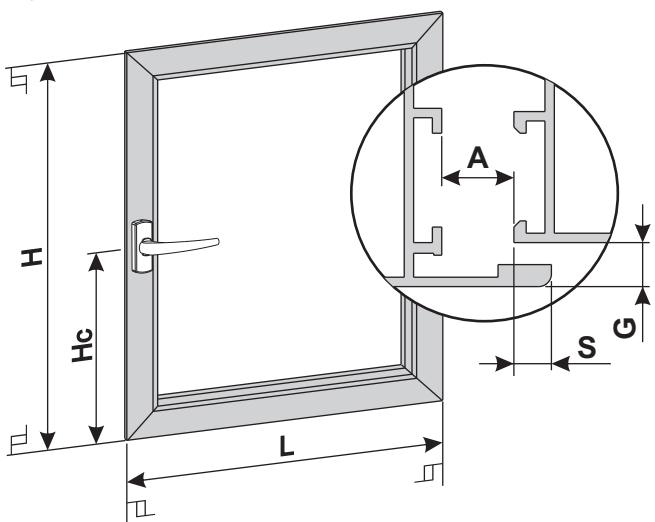
GS1000 HD



Destra (R) = DIN EN 12519 apertura sinistra
Right (R) = DIN EN 12195 left opening
Derecha (R) = DIN EN 12195 apertura izquierda



Sinistra (L) = DIN EN 12519 apertura destra
Left (L) = DIN EN 12195 right opening
Izquierda (L) = DIN EN 12195 apertura derecha



L= 730÷2000 mm
H= 930÷2700 mm
Hc ≥ 450 mm
G= ≥ 7 mm
P= max 200 Kg
U= 117 mm
H-Hc ≥ 455 mm

L= largh.anta/sash width/anchura de la hoja
H= alt. anta/sash height/altura hoja
Hc= alt.cremonese/height of cremona/altura cremona
G= gradino/step/peldaño
P= peso/weight/peso
U= uscita anta-telaio/travel distance/salida hoja-marco
D= prof.anta/sash depth/profundidad hoja
S= sormonto/overlap/solape
A= luce/air/luz

Tipo - Type	1	Tipo - Type	2	Tipo - Type	3	Tipo - Type	4

Applicazione

I limiti indicati in queste istruzioni sono vincolanti e non devono essere superati.
Fare riferimento alle indicazioni del produttore di profilo e rispettarne le prescrizioni.

Applications

The limits of application quoted in these instructions are binding and must not be exceeded.
Please also comply with admissible sizes and guidelines given by the profile manufacturer.

Aplicaciones

Los límites indicados en estas instrucciones son vinculantes y no deberán ser superados.
Consulte las indicaciones del perfil del fabricante y cumplir con sus requisitos.

Generalità

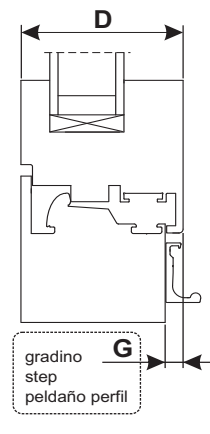
Gradino ≥ 7 mm
Profondità anta "D" ≤ 87 mm: controllo non richiesto
> 87 mm: Realizzare solo a seguito di verifica tecnica (traiettoria di rientro e baricentro dell'anta)

General

Overrebate height ≥ 7 mm
Sash depth "D" ≤ 87: techn. inspection not required
> 87: release after techn. inspection, only (turn-off curve, sash balance point)

Generalidad

Peldaño perfil ≥ 7 mm
Profundidad oja "D" ≤ 87 mm: control non requerido
> 87 mm: Realizar sólo después del control técnico (trayectoria de retorno y centro de gravedad de la oja)



Le immagini di questa istruzione di montaggio fanno riferimento alla versione sinistra (DIN EN 12519 Destra).
The figures within these mounting instructions refer to version Left (DIN EN 12519 Right).
Las imágenes de estas instrucciones de montaje se refieren a la versión izquierda (DIN EN 12519 Derecha).

Tutte le quote riportate all'interno del foglio istruzione sono indicate in millimetri (mm).

All measurements in this instructions are indicated in millimetres (mm).

Todas las cotas señaladas al interior de este documento de instalación se expresan en milímetros (mm).

INFORMAZIONI IMPORTANTI



Destinazione d'uso

Il sistema GS1000 - HD è destinato all'utilizzo su edifici stabili, per aperture orizzontali su finestre e porte finestre.

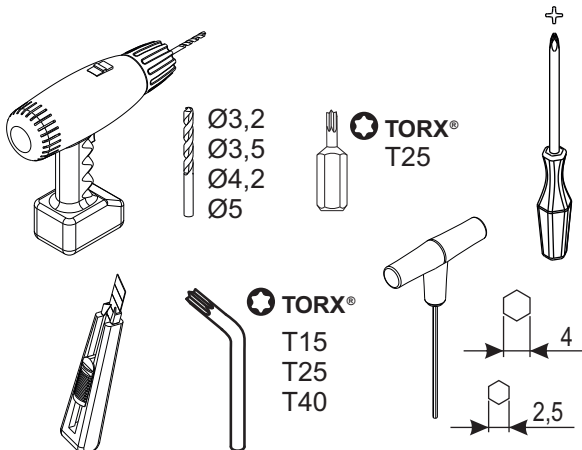
Gli elementi della ferramenta devono essere installati perpendicolarmente e mai in posizione inclinata

Prerequisiti

- Utilizzare sempre le viti in dotazione al prodotto
- In tutti i casi fare riferimento alle indicazioni del produttore di profilo e rispettarne le prescrizioni.
- La ferramenta è idonea SOLO per profili in alluminio. I binari inferiore e superiore NON devono mai essere verniciati.
- Gli elementi del sistema GS1000 - HD possono essere sottoposti a trattamenti superficiali solo prima dell'installazione. Eventuali trattamenti successivi all'installazione fanno decadere qualunque forma di garanzia sul prodotto.
- I componenti descritti in queste istruzioni di montaggio non devono essere utilizzati in presenza di agenti aggressivi e corrosivi.
- Mantenere i binari liberi da residui e sporco, al fine di evitare il danneggiamento della ferramenta e consentire il corretto funzionamento del sistema. In particolare proteggere i componenti da cemento e intonaco.
- Non utilizzare sostanze sigillanti che possano provocare la corrosione dei componenti.
- Utilizzare solo sostanze lubrificanti prive di solventi e acidi.
- Evitare la diretta esposizione dei componenti all'umidità ed evitare il contatto con agenti pulenti contenenti sostanze acide.
- Adottare le dovute precauzioni per evitare forzature sul meccanismo in siti specifici come hotel, scuole, asili, ecc....
- Il produttore di ferramenta non risponde del cattivo funzionamento, dei danni alla ferramenta o del serramento su cui essa è installata, se i motivi sono derivanti dall'utilizzo di pezzi estranei alla ferramenta, dalla descrizione insufficiente del capitolato o dalla mancata osservazione delle istruzioni di montaggio e dei diagrammi di applicazione.
- Il montatore è responsabile dell'osservanza di tutte le misure riportate in queste istruzioni di montaggio e della corretta installazione di ogni singolo componente del sistema
- Prima dell'installazione verificare che le squadrette non creino problemi di fissaggio ai rinvii d'angolo

Informazioni d'uso

- Rilasciare all'utente finale il prodotto completo delle presenti istruzioni di montaggio e manutenzione
- Apporre l'etichetta (in dotazione) per il corretto uso del sistema sull'infilso, in posizione chiaramente visibile per l'utente finale.
- Conservare queste istruzioni di montaggio in un posto sicuro.



IMPORTANT INFORMATION



Intended use

Tilt-and-slide-fittings GS1000-HD are intended for use only in stationary buildings. They are used for the horizontal opening and closing of windows and window doors. The tilt-and-slide elements must be installed perpendicularly, and under no circumstances may they be in a skewed position.

Prerequisite

- When installing the fittings, use screws delivered with the package or indicated.
- Under all circumstances comply with the handling guidelines of the profile manufacturer.
- Fittings can be used for aluminium profiles, only. Guide track and bottom track must not be varnished.
- Tilt-and-slide-elements may be surface-treated only before the installation of the fitting parts. Subsequent surface treatment may have a negative effect on the operability of the fitting parts. In this case, all guarantee claims against the fitting manufacturer are nullified.
- The component parts described in these installation instructions must not be used in environments with aggressive and corrosive air components.
- Keep the runner rail and all rebates free of deposits and contamination, in order to avoid damage to the fitting and to ensure optimum functioning. In particular, protect the fitting from cement or plaster residues.
- Do not use acid-curing sealants, as these can result in corrosion of the fitting parts.
- Use acid- and solvent-free oils and greases, only.
- Avoid directly exposing the fitting to moisture, and prevent acid-containing cleaning agents from coming into contact with the fitting.
- Take appropriate precautions to prevent the element from being overstrained by forced closing in special environments such as hotels, schools, kindergartens, etc.
- The fitting manufacturer shall not be liable for any malfunction of or damage to the fittings as well as the windows or French doors fitted, if the malfunctions of the tilt-and-slide-hardware can be traced back to the use of bought in fittings, insufficient invitation to tender, non-observation of the rebating instructions or application diagrams.
- The installing party shall be responsible for the adherence to the functional dimensions given in these mounting instructions and workshop drawing as well as for a perfect installation of the fittings and safe attachment of all components.
- Use of corner joints that do not create problems for the application of the corner drive.

User information

- Hand out product together with maintenance and operating instructions to end-user.
- Chose a clearly visible position at installed window sash for instruction sticker (sliding direction DIN left and DIN right). Instruction sticker can be found in hardware packaging.
- Keep these installation instructions in a safe place.

INFORMACIONES IMPORTANTES



Uso previsto

El sistema GS1000 - HD está destinado a su uso en edificios, para la apertura horizontal de ventanas y puertas.

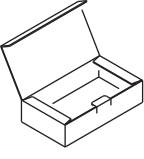
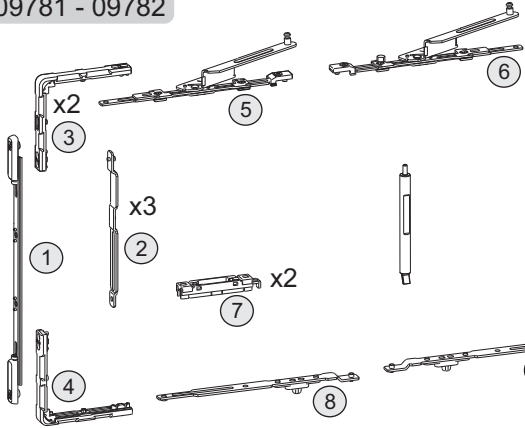
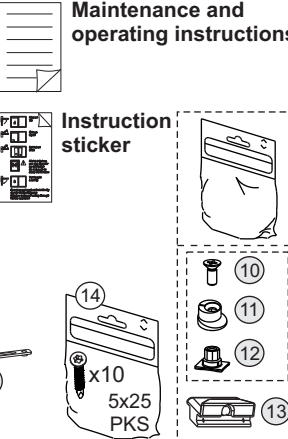
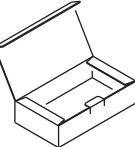
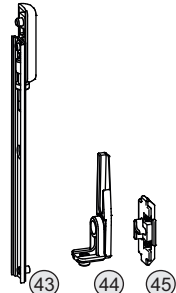

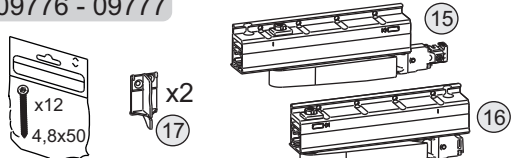
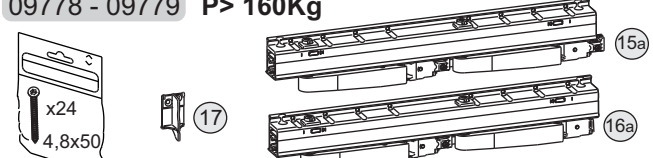

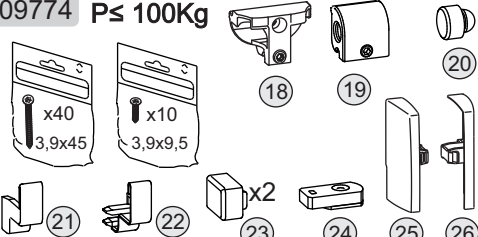
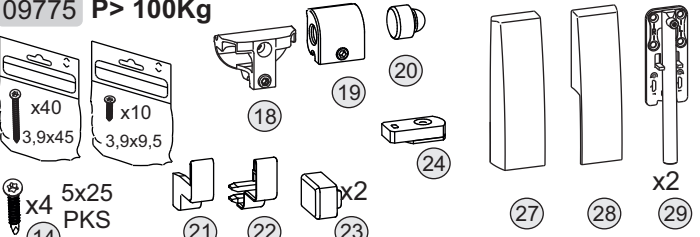
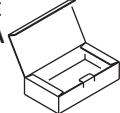


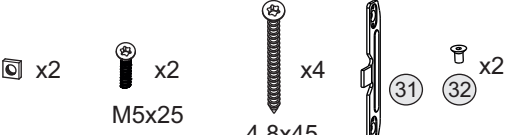

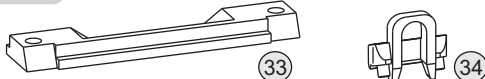
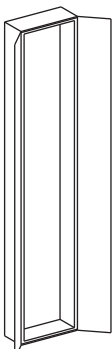
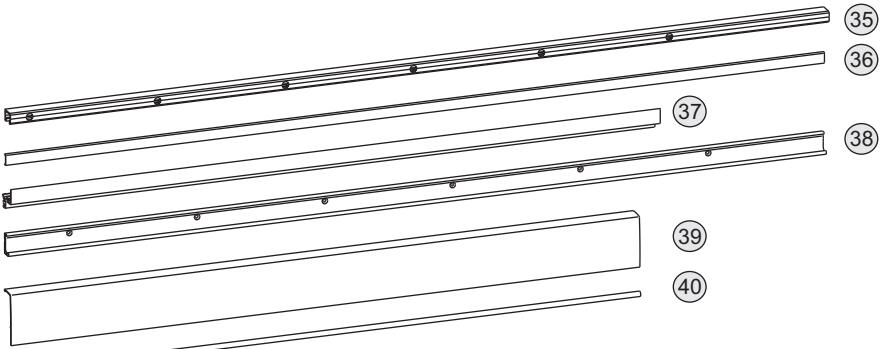




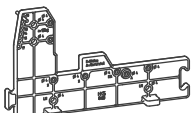
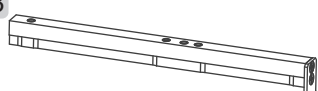
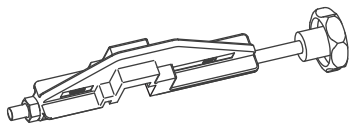
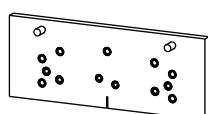

Los elementos del herraje deben ser instalados perpendicolarmente, y nunca en posición inclinada.

Requisitos previos

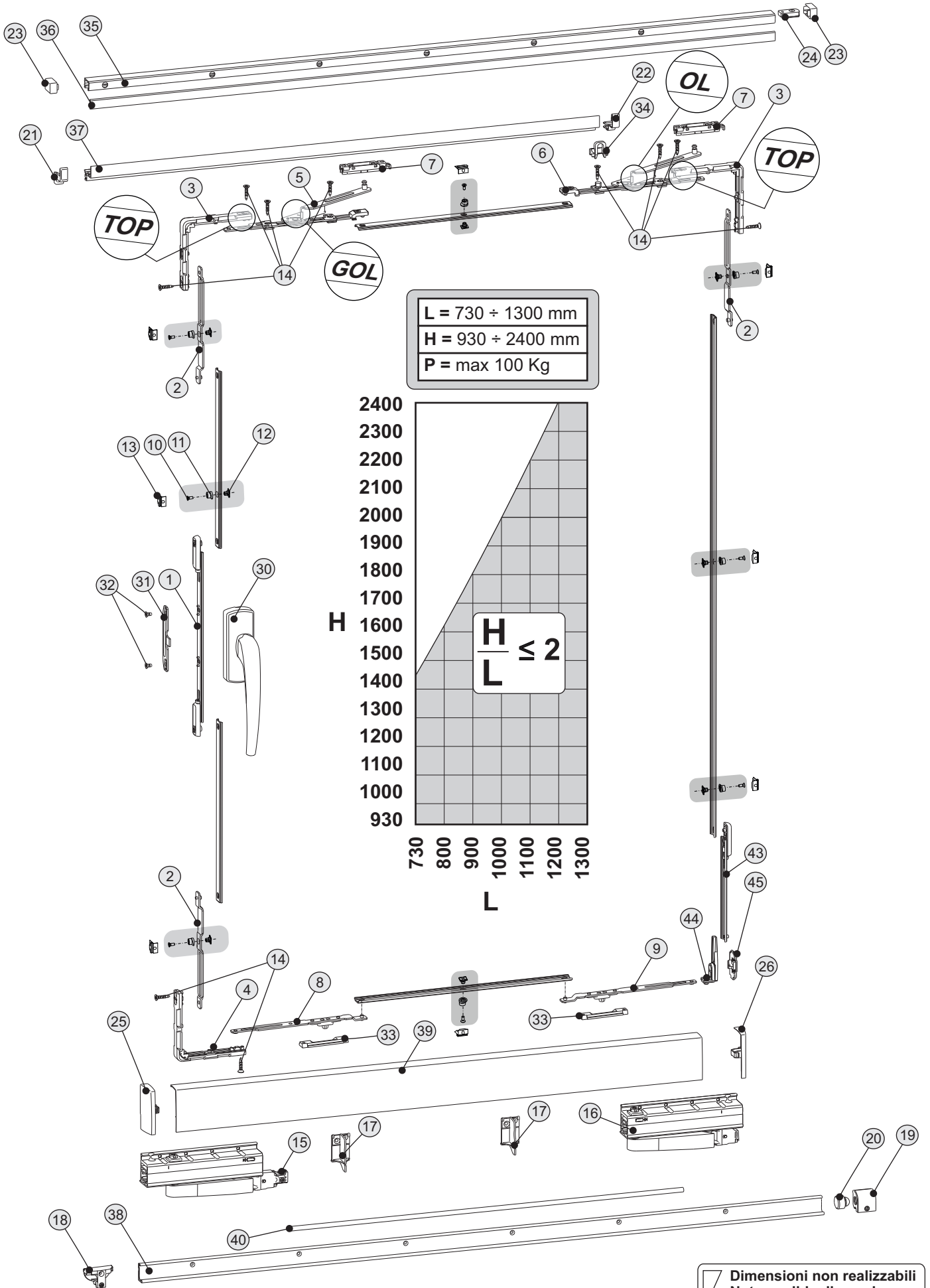
- Utilizar siempre los tornillos en dotación con el producto
 - En todos los casos hacer referencia a las indicaciones del fabricante del perfil, y respetar las prescripciones.
 - El herraje es SOLAMENTE es idóneo para perfiles de aluminio. Los carriles inferior y superior no deben ser nunca lacados.
 - Los elementos del sistema GS1000 - HD pueden ser sometidos a tratamientos superficiales solamente antes de su instalación. Eventuales tratamientos sucesivos a la instalación anulan cualquier tipo de garantía del producto.
 - Los componentes descritos en estas instrucciones de montaje no deben ser utilizados en presencia de agentes agresivos y corrosivos.
 - Mantener los carriles libres de residuos y de suciedad, con el fin de evitar daños al herraje, y permitir el correcto funcionamiento del sistema. En particular proteger de componentes como cemento y yeso.
 - No utilizar productos de sellado que puedan provocar la corrosión de los componentes.
 - Utilizar solamente lubricantes que no contengan disolventes ni ácidos.
 - Evitar la directa exposición de los componentes a la humedad y evitar el contacto con productos de limpieza con contengan ácidos.
 - Tome las debidas precauciones para evitar el atasco del mecanismo en sitios específicos como hoteles, escuelas, residencias, etc..
 - El fabricante del herraje no se hace responsable de las averías y daños producidos en el herraje o en la ventana en la que está instalado, si las razones son derivadas del uso de piezas ajenas al herraje, insuficiente descripción, o falta de observación de las instrucciones de montaje y esquemas de aplicación.
 - El montador es responsable del cumplimiento de todas las medidas indicadas en estas instrucciones de montaje, y de la correcta instalación de cada componente del sistema.
 - Antes de la instalación, verificar que las escuadras no creen problemas de fijación para el ángulo de reenvío.
- Información de uso**
- Conceder al usuario final el producto completo de las instrucciones de montaje y manutención.
 - Colocar la etiqueta (en dotación) para el correcto uso del sistema en el cerramiento, en posición claramente visible para el usuario final.
 - Conservar estas instrucciones de montaje en un sitio seguro.

VITI DI FISSAGGIO IN DOTAZIONE - PROVIDED FIXING SCREWS - TORNILLOS DE FIJACIÓN SUMINISTRADO

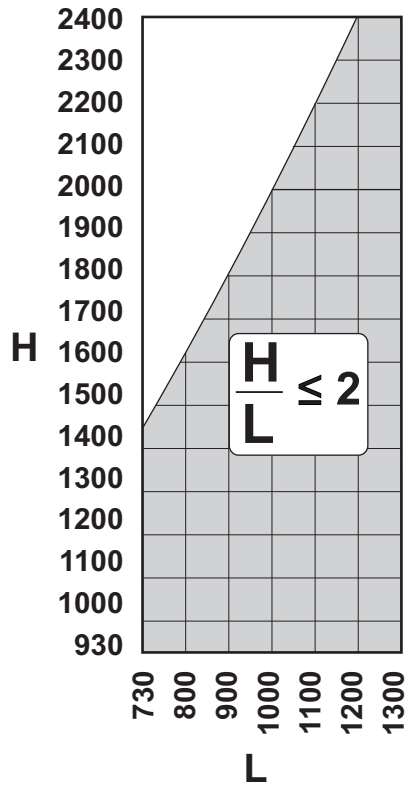
PER IL FISSAGGIO DI TO FIX PARA LA FIJACIÓN DE	N°	Dim.	Ø	TORX®
CARRELLI, SUPPORTI CARTER INF. CARRIAGES, COVER FILLET SUPPORTS RODAMIENTOS, SOPORTES CARTER INF.	12 (24)	4,8x50	4,2	Torx 25
ROTAIA SUPERIORE ED INF. BOTTOM TRACK, GUIDE TRACK CARRIL SUPERIOR Y INF.	40	3,9x45	3,2	Torx 15
CARTER SUPERIORE STAY CONNECTING PROFILE CARTER SUPERIOR	10	3,9x9,5	3,2	Torx 15
RINFORZI LATERALI SUPPORT ARMS REFUERZOS LATERALES	4	M5x25 PKS	3,5	Torx 25
RINVII E BRACCI CORNERS, STAYS REENVÍO Y BRAZOS	10	M5x25 PKS	3,5	Torx 25
ELEMENTO DI TRASCINAMENTO CREM. DRIVE PIN AG ELEMENTO DE ARRASTRE CREMONA	2	M5x8	-	Torx 25
CREMONESE CREMONE CREMONA	4 2	4,8x50 M5x25	4,2 5,2	Torx 25 Torx 25

<p>FERRAMENTA HARDWARE HERRAMIENTAS</p> 	<p>09781 - 09782</p> 	<p>Maintenance and operating instructions</p> <p>Instruction sticker</p> 	<p>ANTI FALSA MANOVRA INCORRECT MOV. DEV. ANTI-FALSA MANIOBRA</p> 	<p>09791 09792 09793 09794</p> 
<p>CARRELLI CARRIAGES RODAMIENTOS</p> 	<p>09776 - 09777</p> 	<p>09778 - 09779 P > 160Kg</p> 		
<p>SET ACCESSORI ACCESSORIES SET SET ACCESORIOS</p> 	<p>09774 P ≤ 100Kg</p> 	<p>09775 P > 100Kg</p> 		
<p>CREMONESE CREMONE CREMONA</p> 	<p>09736 - 09737</p> 	<p>09738 - 09739</p>  <p>x2 M5x25 x4 4,8x45</p> 		
<p>INCONTRI STRIKERS PLATINAS</p> 	<p>09785 - 09786 - 09787 - 09788</p> 			
<p>PROFILI PROFILES PERFILES</p> 	<p>09761 09762 09763 09764 09765 09766</p> 			
<p>ACCESSORI ACCESSORIES ACCESORIOS</p> 	<p>09759 BRACCIO SUPPLEMENTARE ADDITIONAL ARM BRAZO ADICIONAL</p> <p>P > 160Kg P > 100Kg + D > 75mm</p> 	<p>09790 INCONTRO MOBILE MOBILE STRIKER PLATINA MÓVIL</p> 	<p>09789 BLOCCO SUPPORTO SUPPORT BLOCK BLOQUE DE SOPORTE</p> <p>L > 1480 mm</p> 	
<p>DIME TEMPLATES PLANTILLAS</p>	<p>09801</p> 	<p>09803</p> 	<p>09805</p> 	
<p>09741N</p> 	<p>09804</p> 			

- GS1000-HD 100 -



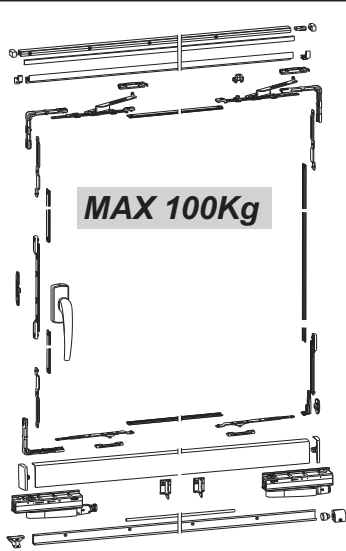
L = 730 ÷ 1300 mm
 H = 930 ÷ 2400 mm
 P = max 100 Kg



Dimensioni non realizzabili
 Not possible dimensions
 Dimensiones no admitidas

GS1000-HD100

SCHEMA DI APERTURA OPENING LAYOUTS ESQUEMA DE APERTURAS



		A1		A2		G1		G2		C		K	
		REF.	QTY	REF.	QTY	REF.	QTY	REF.	QTY	REF.	QTY	REF.	QTY
CARRELLI CARRIAGES RODAMIENTOS	SINGOLI SINGLE SIMPLE	09777	1	09776	1	09777	1	09776	1	09777	1	09777	1
										09776	1	09776	1
FERRAMENTA HARDWARE HERRAMIENTAS		09781	1	09782	1	09781	1	09782	1	09781	1	09781	1
										09782	1	09782	1
ACCESSORI ACCESSORIES ACCESORIOS	SENZA RINFORZI LAT. WITHOUT SIDE SUPP. SIN REFUERZOS LAT.	09774	1	09774	1	09774	1	09774	1	09774	2	09774	2
PROFILI PROFILES PERFILES	630-880 mm	09761	1	09761	1	09761	1	09761	1	09761	2	09761	2
	881-1080 mm	09762	1	09762	1	09762	1	09762	1	09762	2	09762	2
	1081-1280 mm	09763	1	09763	1	09763	1	09763	1	09763	2	09763	2
	1281-1480 mm	09764	1	09764	1	09764	1	09764	1	09764	2	09764	2
INCONTRI STRIKERS PLATINAS	10X14	09785	1	09785	1	09785	1	09785	1	09785	2	09785	2
	12X15	09786	1	09786	1	09786	1	09786	1	09786	2	09786	2
	13,5X16,8	09787	1	09787	1	09787	1	09787	1	09787	2	09787	2
	14X18	09788	1	09788	1	09788	1	09788	1	09788	2	09788	2
CREMONESE CREMONE CREMONA	NO KEY	09737N	1	09736N	1	09737N	1	09736N	1	09736N	1	09736N	1
										09737N	1	09737N	1
	KEY	09739N	1	09738N	1	09739N	1	09738N	1	09738N	1	09738N	1
										09739N	1	09739N	1

ARTICOLI OPZIONALI - OPTIONAL ARTICLES - ARTICULOS OPCIONALES

(in funzione delle caratteristiche del serramento) - (according to the size of the window) - (segun las características de la ventana)

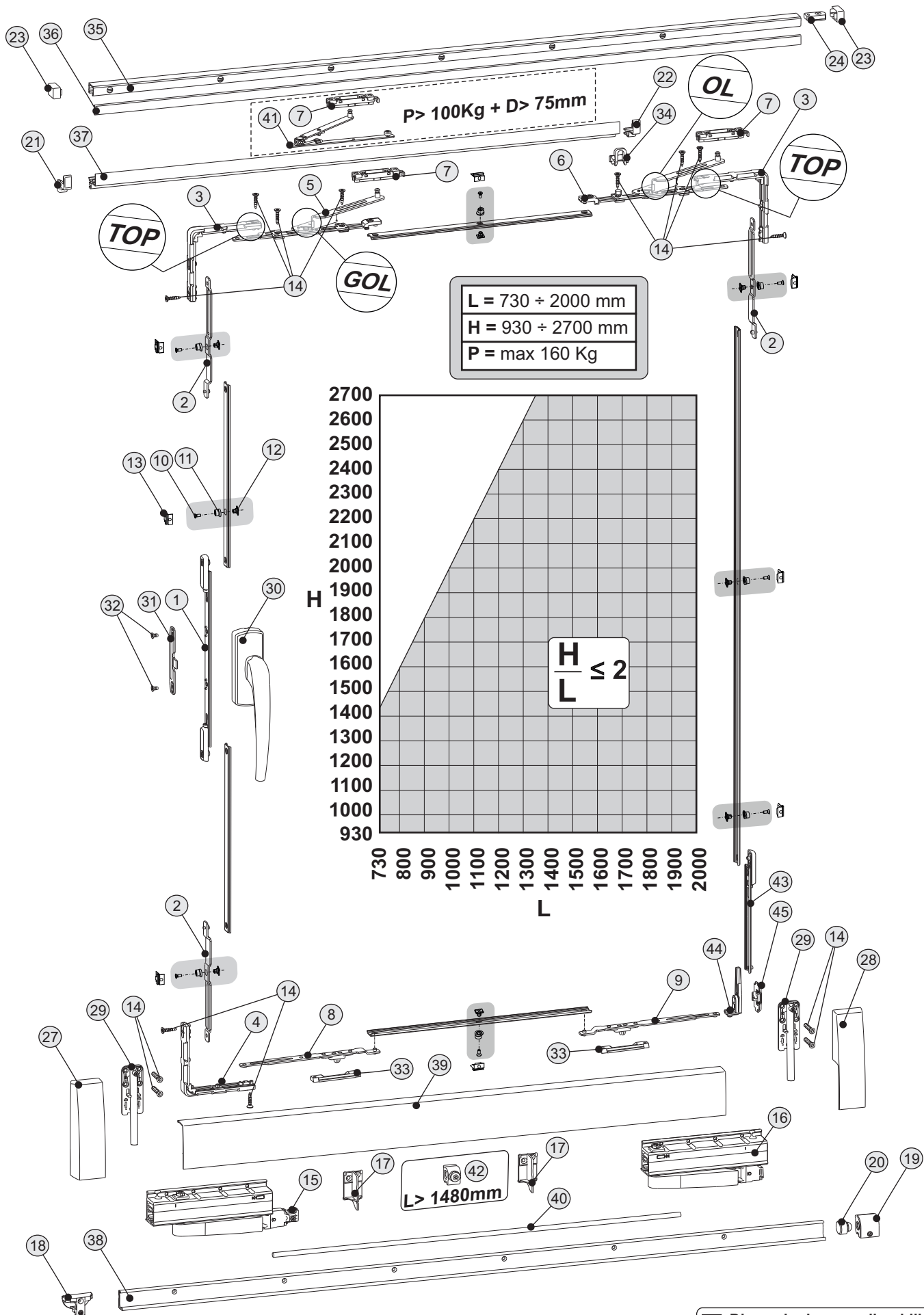
INCONTRO MOB. MOBILE STRIKER PLATINA MÓVIL	solo anta abb. apribile only openable side-hung solo hoja combinada móvil	09790	1	09790	1	09790	1	09790	1	09790	2			
ANTI FALSA MANOVRA INCORRECT MOV. DEV. ANTI-FALSA MANIOBRA		10X14	09793	1	09794	1	09793	1	09794	1	09793	1	09793	1
										09794	1	09794	1	
		12X15									09791	1	09791	1
		13,5X16,8	09791	1	09792	1	09791	1	09792	1				
	14X18									09792	1	09792	1	

(*) Non utilizzare in caso di anta abbinata apribile. Impiego consigliato per uso privato. Impiego obbligatorio per uso pubblico.

Do not use in case of openable side-hung. Recommended for private use. Compulsory for public use.

No utilizar en caso de hoja combinada móvil. Se recomienda para instalación de uso privado. Uso obligatorio para instalación pública.

- GS1000-HD 160⁽¹⁾ -

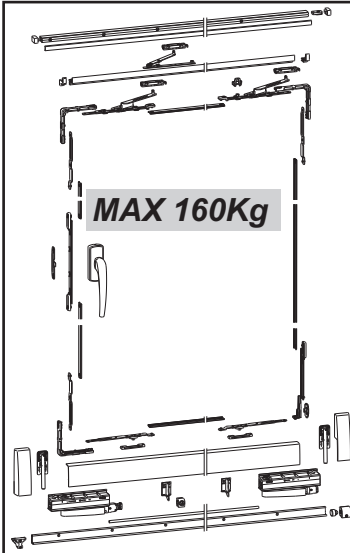


- (1) Per P>100 Kg + D>75 mm usare braccio supplementare. L min anta=830 mm
 (1) For P>100 Kg + D>75 mm the additional spring stay as to be used. L min sash=830 mm
 (1) Para P>100 Kg + D>75 mm utilizar el brazo adicional. L min hoja=830 mm

Dimensioni non realizzabili
Not possible dimensions
Dimensiones no admitidas

GS1000-HD160

SCHEMA DI APERTURA OPENING LAYOUTS ESQUEMA DE APERTURAS



A1		A2		G1		G2		C		K	
REF.	QTY	REF.	QTY	REF.	QTY	REF.	QTY	REF.	QTY	REF.	QTY

CARRELLI CARRIAGES RODAMIENTOS	SINGOLI SINGLE SIMPLE	09777	1	09776	1	09777	1	09776	1	09777	1	09777	1	
										09776	1	09776	1	
FERRAMENTA HARDWARE HERRAMIENTAS		09781	1	09782	1	09781	1	09782	1	09781	1	09781	1	
										09782	1	09782	1	
ACCESSORI ACCESSORIES ACCESORIOS	CON RINFORZI LAT. WITH SIDE SUPPORTS CON REFUERZOS LAT.	09775	1	09775	1	09775	1	09775	1	09775	2	09775	2	
PROFILI PROFILES PERFILES	630-880 mm	09761	1	09761	1	09761	1	09761	1	09761	2	09761	2	
	881-1080 mm	09762	1	09762	1	09762	1	09762	1	09762	2	09762	2	
	1081-1280 mm	09763	1	09763	1	09763	1	09763	1	09763	2	09763	2	
	1281-1480 mm	09764	1	09764	1	09764	1	09764	1	09764	2	09764	2	
	1481-1680 mm	09765	1	09765	1	09765	1	09765	1	09765	2	09765	2	
	1681-2000 mm	09766	1	09766	1	09766	1	09766	1	09766	2	09766	2	
INCONTRI STRIKERS PLATINAS		10X14	09785	1	09785	1	09785	1	09785	1	09785	2	09785	2
		12X15	09786	1	09786	1	09786	1	09786	1	09786	2	09786	2
		13,5X16,8	09787	1	09787	1	09787	1	09787	1	09787	2	09787	2
		14X18	09788	1	09788	1	09788	1	09788	1	09788	2	09788	2
CREMONESE CREMONE CREMONA	NO KEY	09737N	1	09736N	1	09737N	1	09736N	1	09736N	1	09736N	1	
										09737N	1	09737N	1	
	KEY	09739N	1	09738N	1	09739N	1	09738N	1	09738N	1	09738N	1	
										09739N	1	09739N	1	

ARTICOLI OPZIONALI - OPTIONAL ARTICLES - ARTICULOS OPCIONALES

(in funzione delle caratteristiche del serramento) - (according to the size of the window) - (segun las características de la ventana)

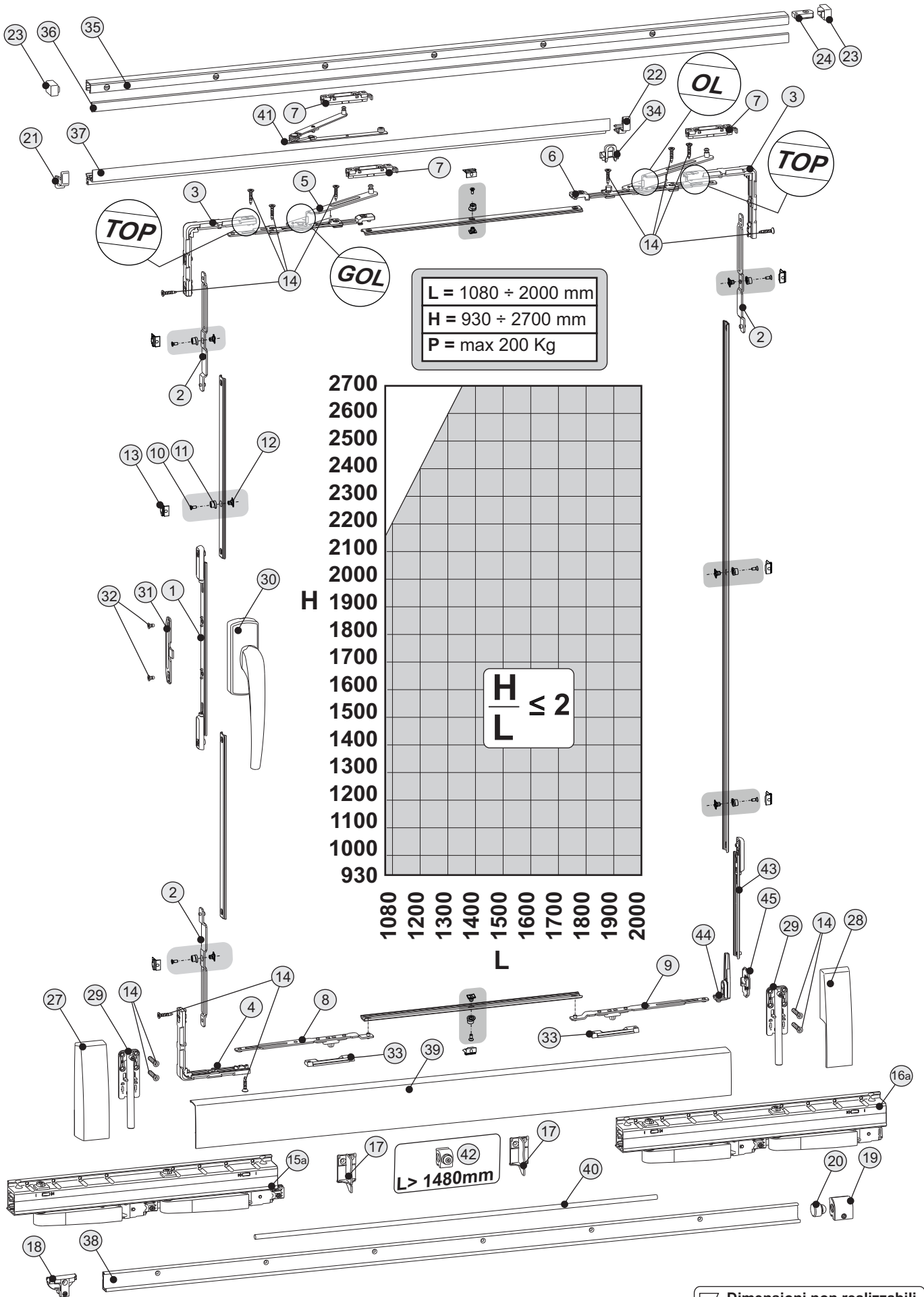
BRACCIO SUPPL. ADDITION. ARM BRAZO ADICION.	P>100 Kg + D>75 mm	09759	1	09759	1	09759	1	09759	1	09759	2	09759	2	
BLOC. SUPPORTO SUPPORT BLOCK BLOQ. SOPORTE	L>1480 mm	09789	1	09789	1	09789	1	09789	1	09789	2	09789	2	
INCONTRO MOB. MOBILE STRIKER PLATINA MÓVIL	solo anta abb. apribile only openable side-hung solo hoja combinada móvil	09790	1	09790	1	09790	1	09790	1	09790	2			
ANTI FALSA (*) MANOVRA INCORRECT MOV. DEV. ANTI-FALSA MANIOBRA		10X14	09793	1	09794	1	09793	1	09794	1	09793	1	09793	1
											09794	1	09794	1
		12X15									09791	1	09791	1
		13,5X16,8	09791	1	09792	1	09791	1	09792	1	09792	1	09792	1
	14X18									09792	1	09792	1	

(*) Non utilizzare in caso di anta abbinata apribile. Impiego consigliato per uso privato. Impiego obbligatorio per uso pubblico.

Do not use in case of openable side-hung. Recommended for private use. Compulsory for public use.

No utilizar en caso de hoja combinada móvil. Se recomienda para instalación de uso privado. Uso obligatorio para instalación pública.

- GS1000-HD 200 -



▽ Dimensioni non realizzabili
 Not possible dimensions
 Dimensiones no admitidas

GS1000-HD200

SCHEMA DI APERTURA OPENING LAYOUTS ESQUEMA DE APERTURAS



A1		A2		G1		G2		C		K	
REF.	QTY	REF.	QTY	REF.	QTY	REF.	QTY	REF.	QTY	REF.	QTY

CARRELLI CARRIAGES RODAMIENTOS	DOPPI DOUBLE DOBLES	09779	1	09778	1	09779	1	09778	1	09779	1	09779	1	
										09778	1	09778	1	
FERRAMENTA HARDWARE HERRAMIENTAS		09781	1	09782	1	09781	1	09782	1	09781	1	09781	1	
										09782	1	09782	1	
ACCESSORI ACCESSORIES ACCESORIOS	CON RINFORZI LAT. WITH SIDE SUPPORTS CON REFUERZOS LAT.	09775	1	09775	1	09775	1	09775	1	09775	2	09775	2	
PROFILI PROFILES PERFILES	1081-1280 mm	09763	1	09763	1	09763	1	09763	1	09763	2	09763	2	
	1281-1480 mm	09764	1	09764	1	09764	1	09764	1	09764	2	09764	2	
	1481-1680 mm	09765	1	09765	1	09765	1	09765	1	09765	2	09765	2	
	1681-2000 mm	09766	1	09766	1	09766	1	09766	1	09766	2	09766	2	
INCONTRI STRIKERS PLATINAS		10X14	09785	1	09785	1	09785	1	09785	1	09785	2	09785	2
		12X15	09786	1	09786	1	09786	1	09786	1	09786	2	09786	2
		13,5X16,8	09787	1	09787	1	09787	1	09787	1	09787	2	09787	2
		14X18	09788	1	09788	1	09788	1	09788	1	09788	2	09788	2
CREMONESE CREMONE CREMONA	NO KEY	09737N	1	09736N	1	09737N	1	09736N	1	09736N	1	09736N	1	
	KEY	09739N	1	09738N	1	09739N	1	09738N	1	09738N	1	09738N	1	
BRACCIO SUPPL. ADDITION. ARM BRAZO ADICION.		09759	1	09759	1	09759	1	09759	1	09759	2	09759	2	

ARTICOLI OPZIONALI - OPTIONAL ARTICLES - ARTICULOS OPCIONALES

(in funzione delle caratteristiche del serramento) - (according to the size of the window) - (segun las características de la ventana)

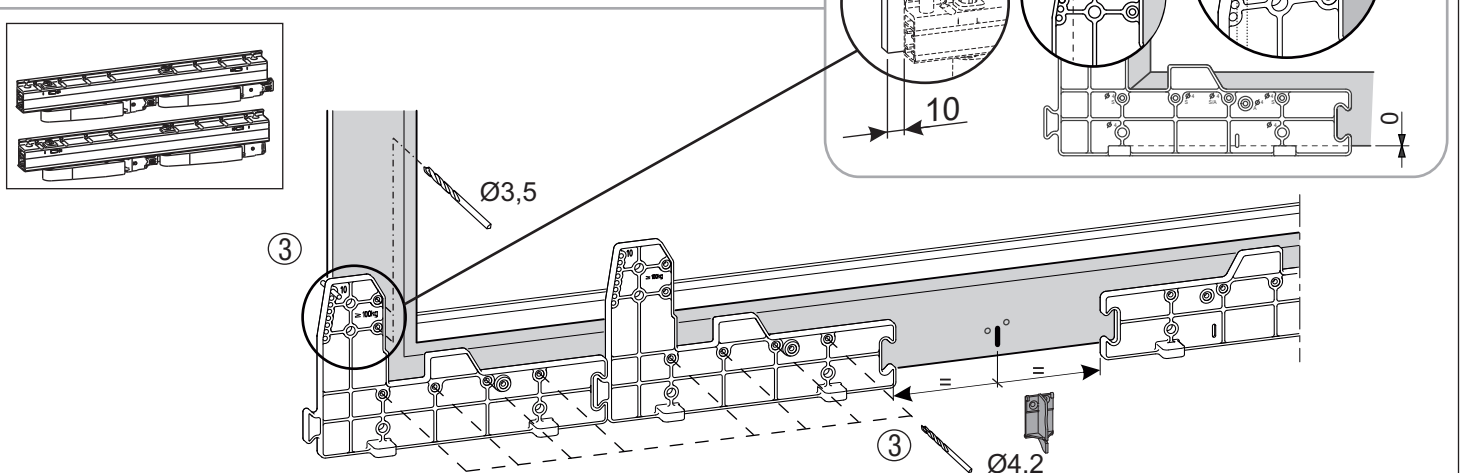
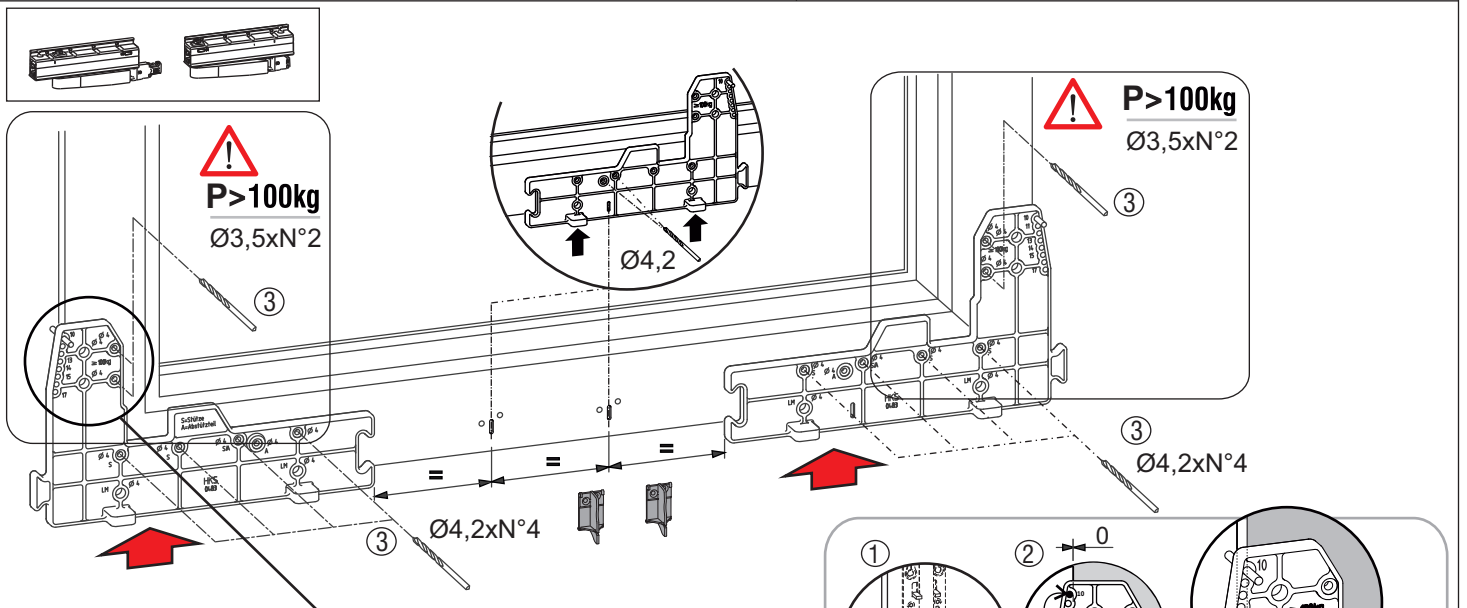
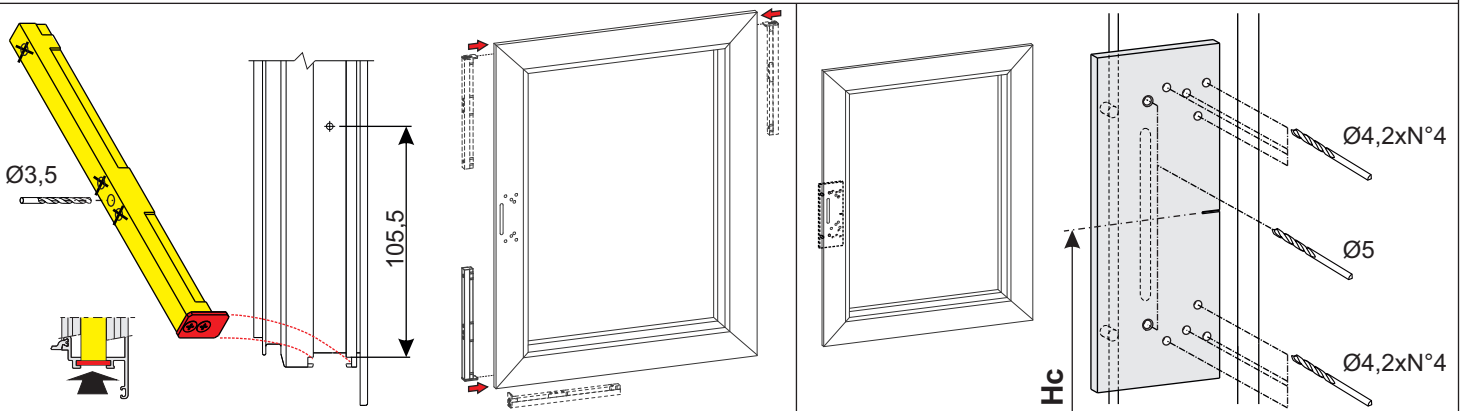
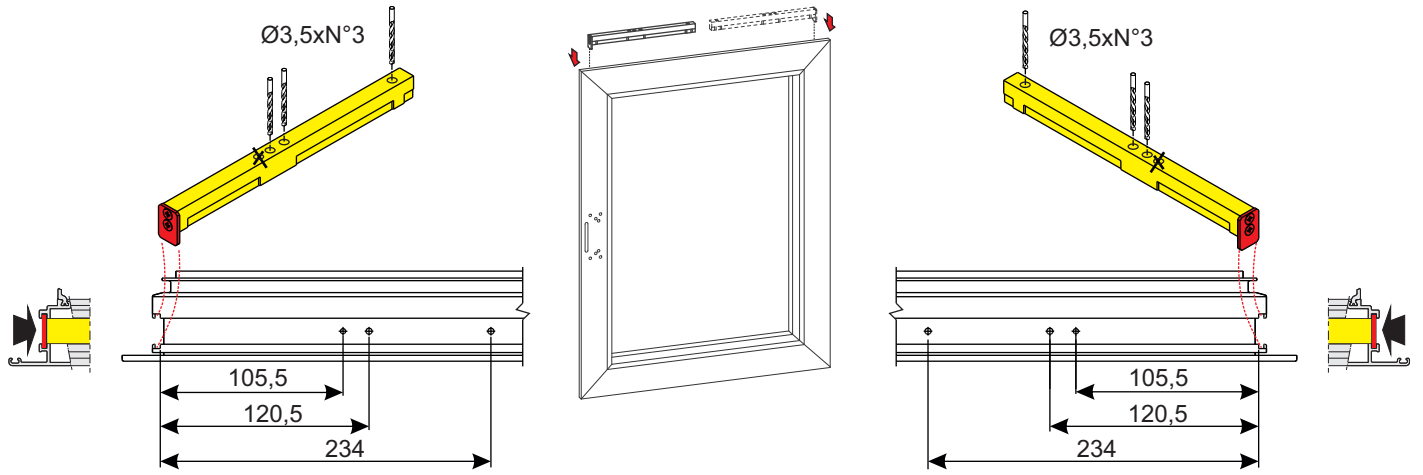
BLOC. SUPPORTO SUPPORT BLOCK BLOQ. SOPORTE	L>1480 mm	09789	1	09789	1	09789	1	09789	1	09789	2	09789	2	
INCONTRO MOB. MOBILE STRIKER PLATINA MÓVIL	solo anta abb. apribile only openable side-hung solo hoja combinada móvil	09790	1	09790	1	09790	1	09790	1	09790	1			
ANTI FALSA MANOVRA INCORRECT MOV. DEV. ANTI-FALSA MANIOBRA		10X14	09793	1	09794	1	09793	1	09794	1	09793	1	09793	1
											09794	1	09794	1
		12X15									09791	1	09791	1
		13,5X16,8	09791	1	09792	1	09791	1	09792	1	09792	1	09792	1
	14X18									09792	1	09792	1	

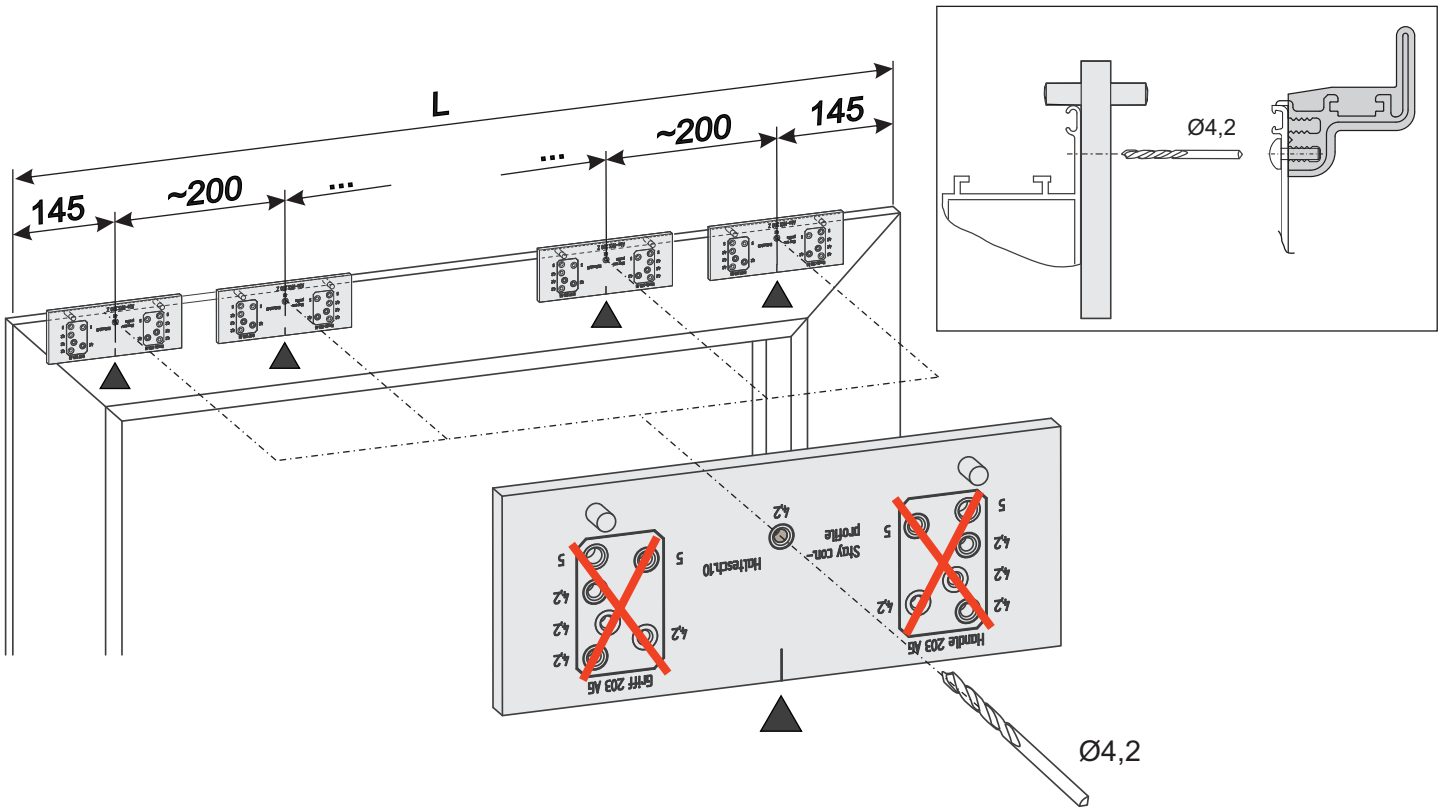
(*) Non utilizzare in caso di anta abbinata apribile. Impiego consigliato per uso privato. Impiego obbligatorio per uso pubblico.

Do not use in case of openable side-hung. Recommended for private use. Compulsory for public use.

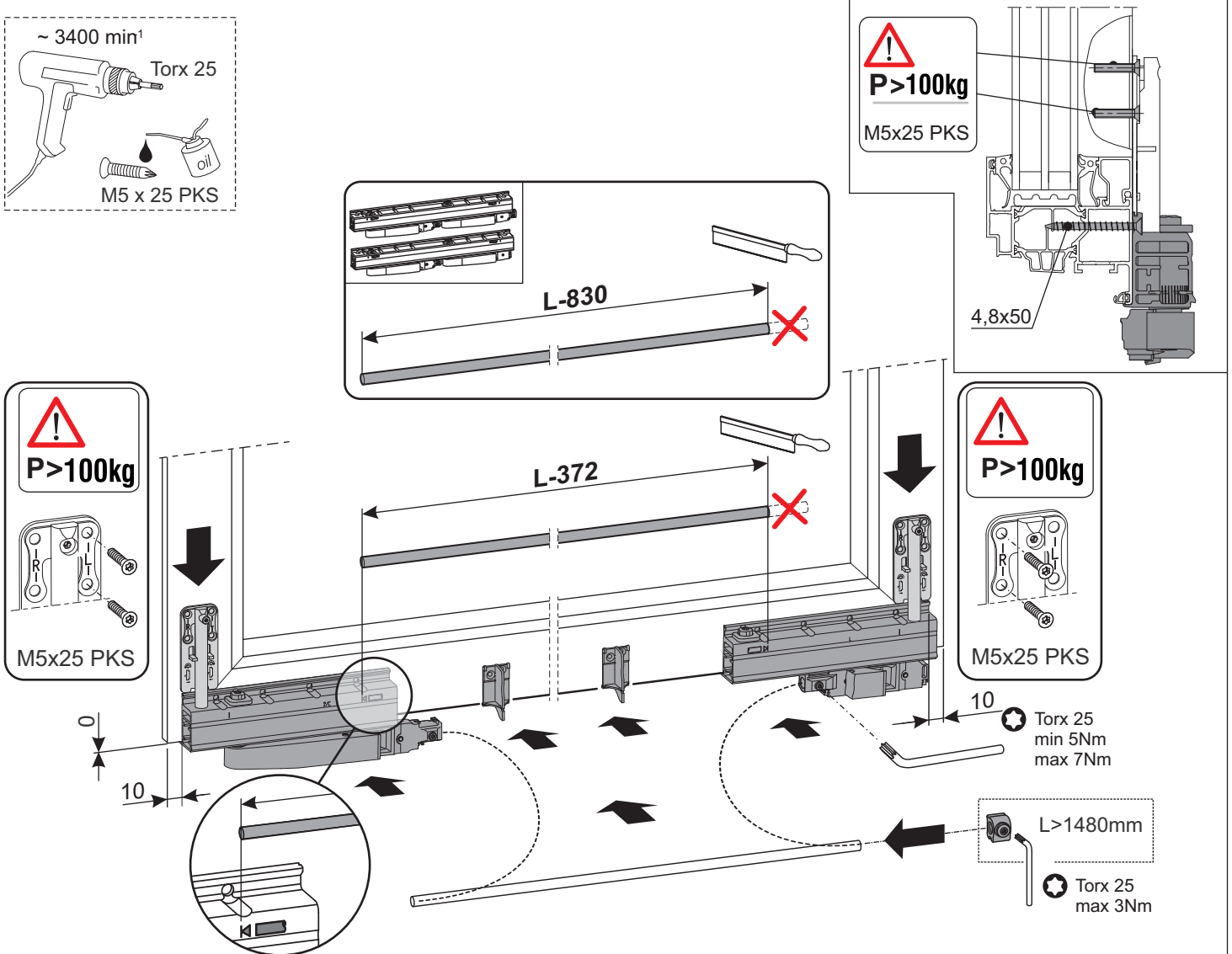
No utilizar en caso de hoja combinada móvil. Se recomienda para instalación de uso privado. Uso obligatorio para instalación pública.

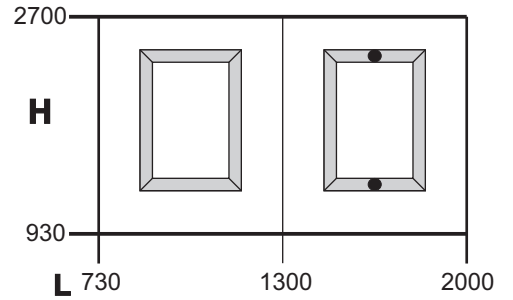
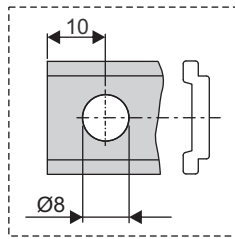
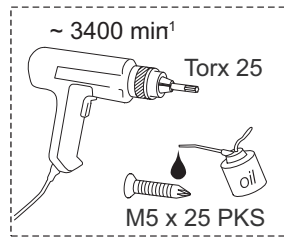
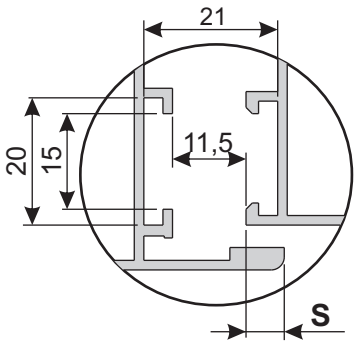
FORATURA CON DIMA - DRILLING WITH TEMPLATES - MECANIZADOS CON PLANTILLA



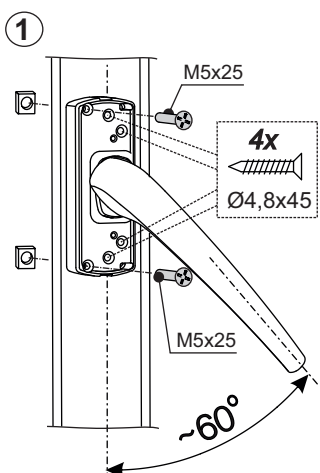
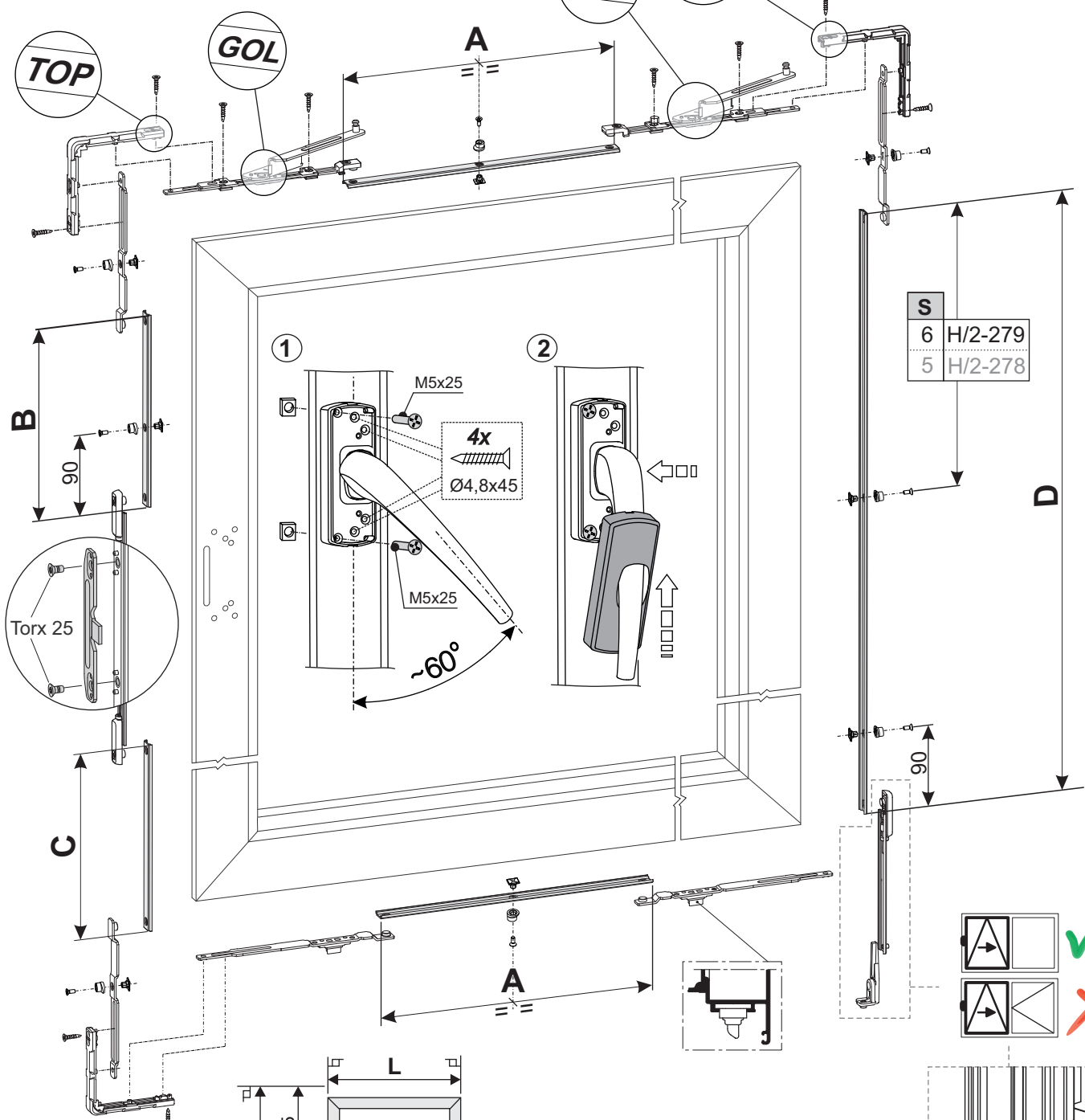


MONTAGGIO COMPONENTI - COMPONENTS FITTING - MONTAJE COMPONENTES

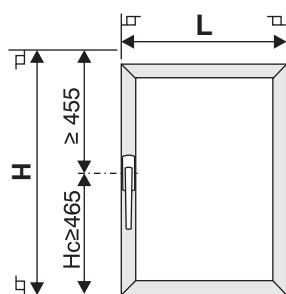
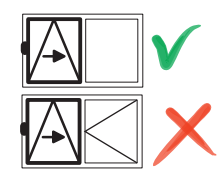




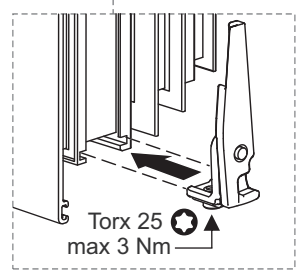
● Punti di chiusura supplementari
Additional Locking points
Puntos de cierre extra

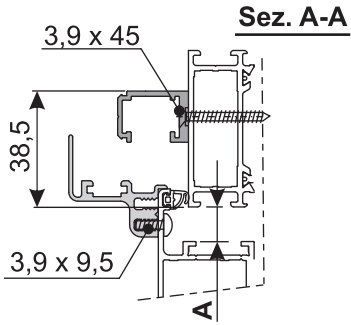


S	6	H/2-279
	5	H/2-278

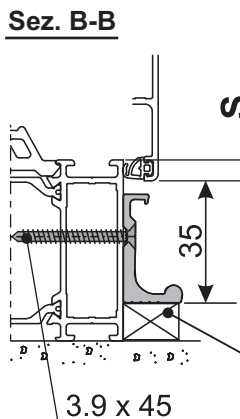
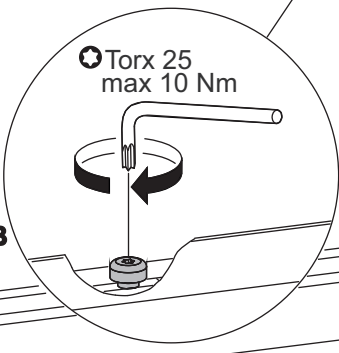
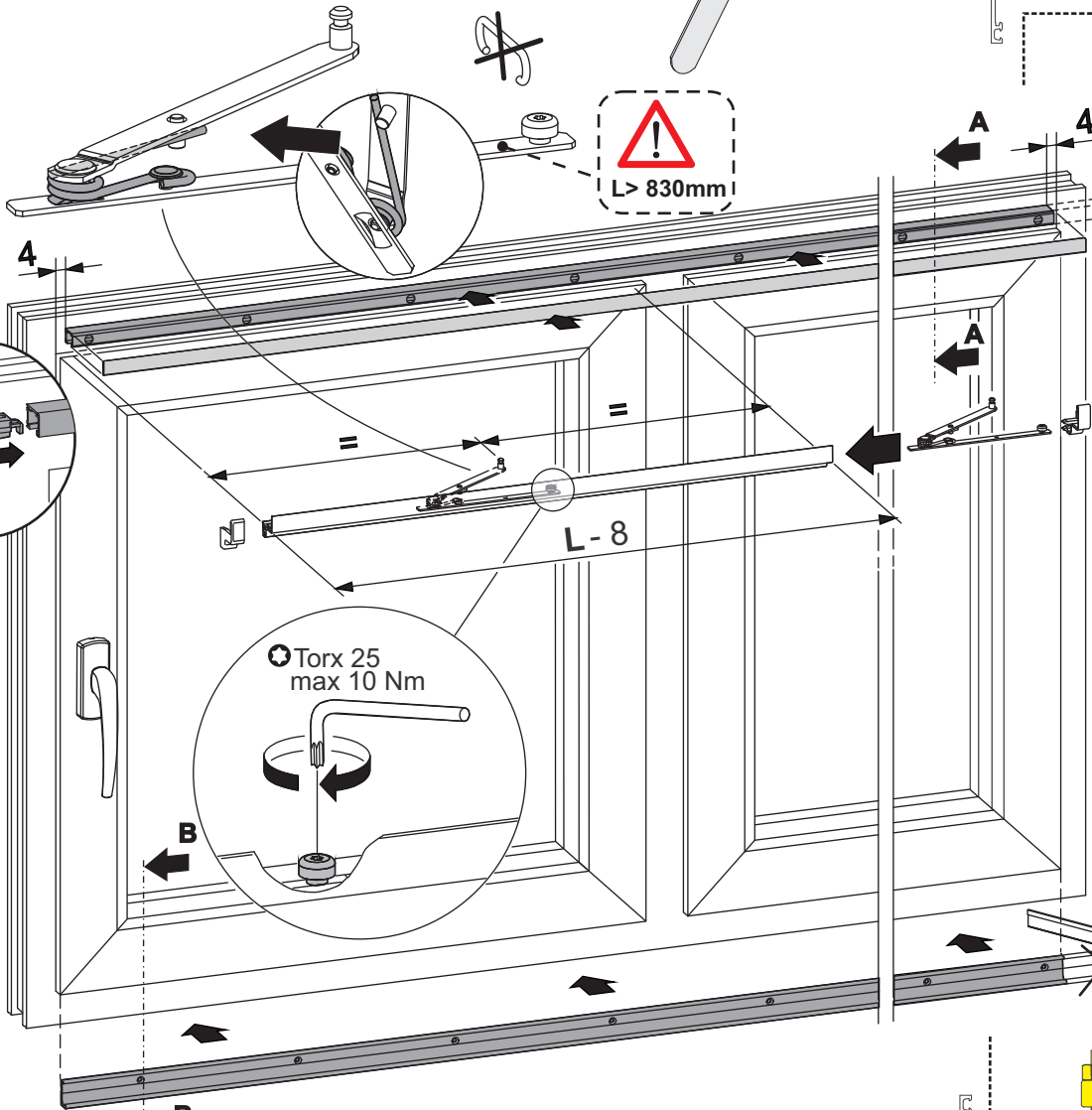
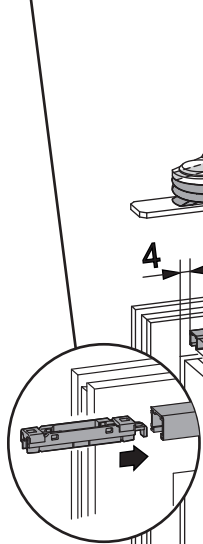
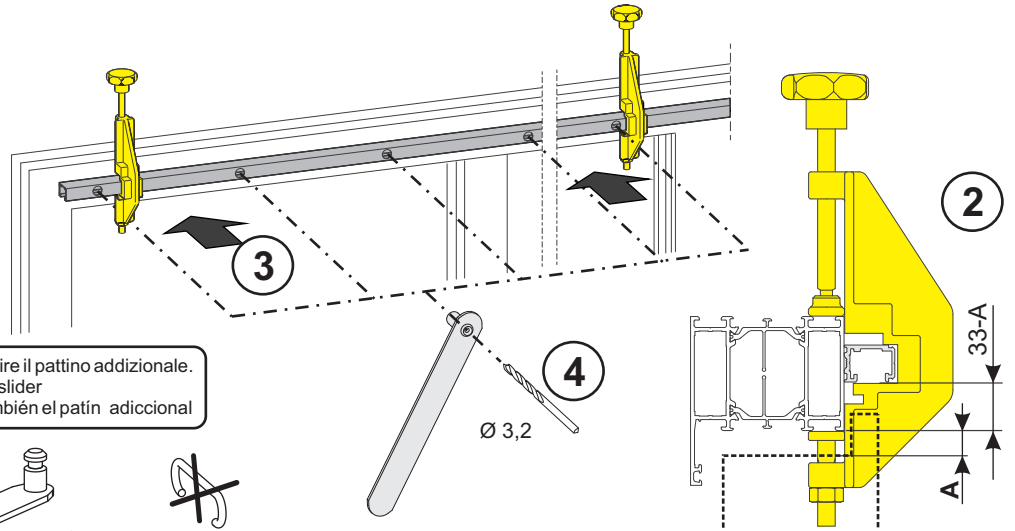


S	A	B	C	D
6	L-611	H-Hc-409	Hc-409	H-524
5	L-609	H-Hc-408	Hc-408	H-522

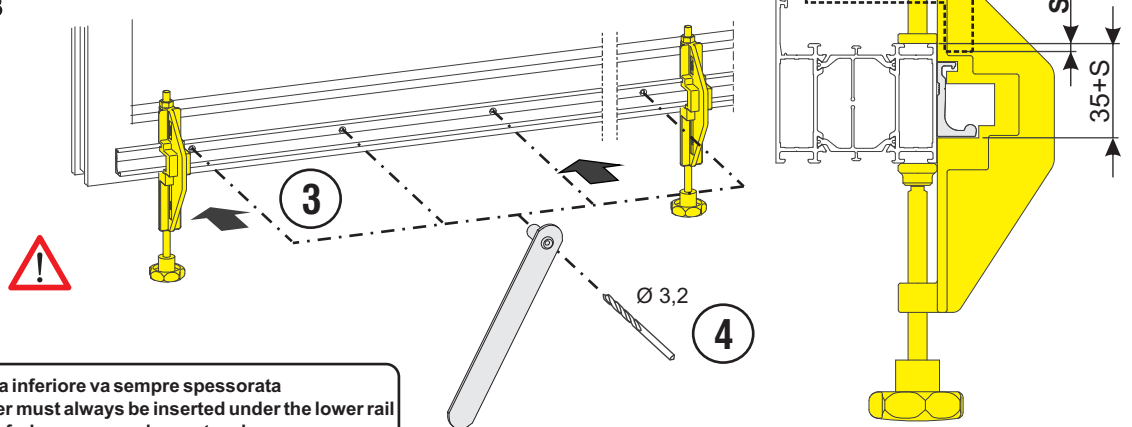


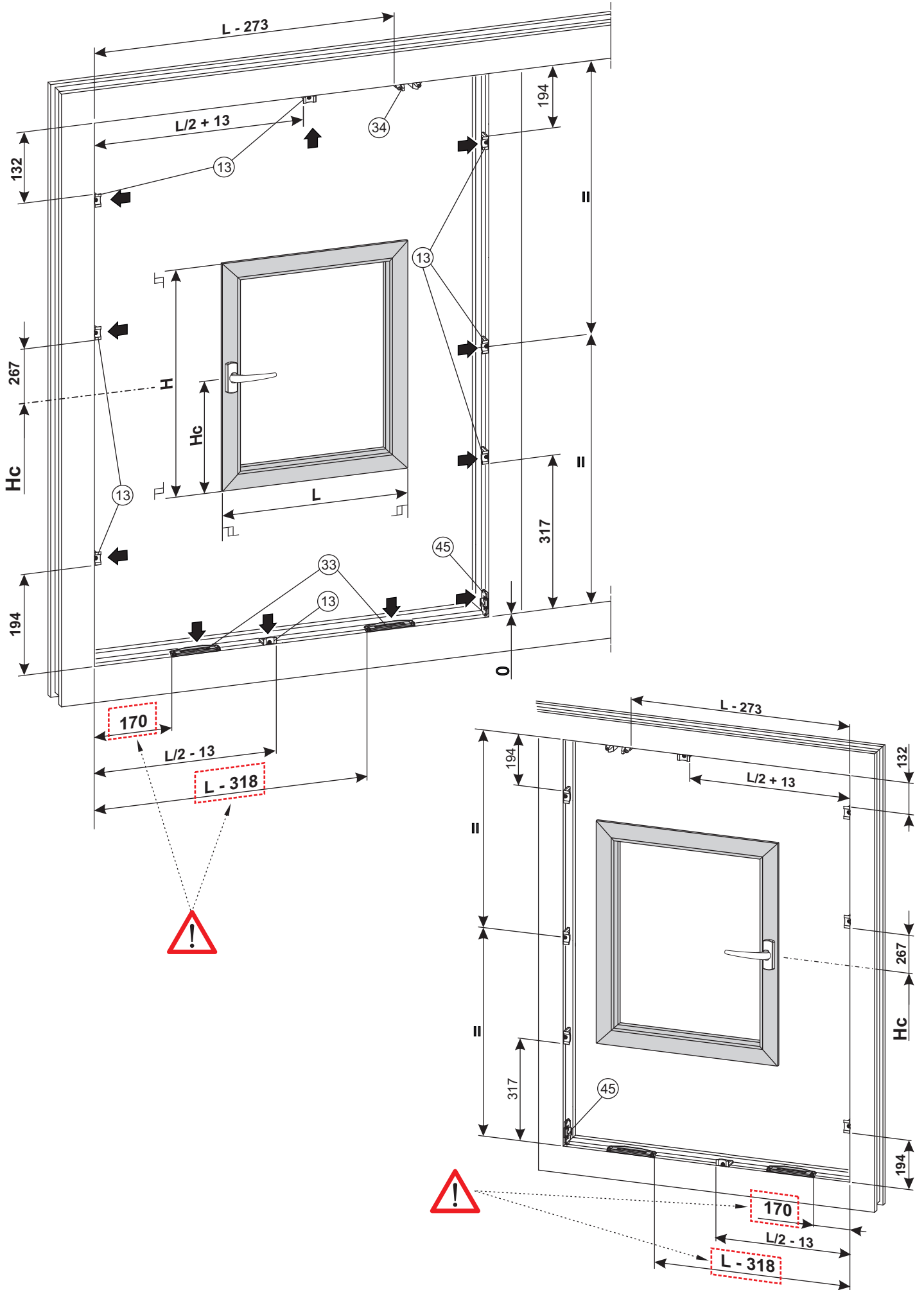


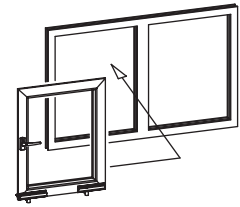
In caso di montaggio del braccio supplementare inserire il pattino addizionale.
 In case of mounting of a spring stay: insert additional slider
 Al instalar el brazo adicional es necesario montar también el patín adicional



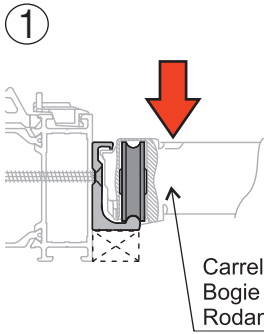
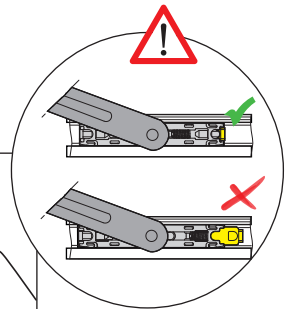
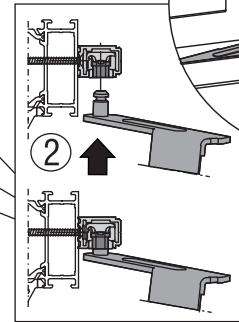
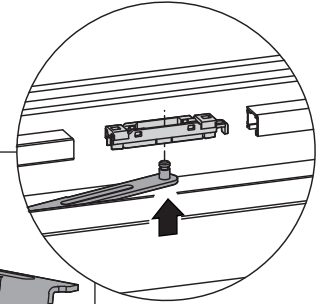
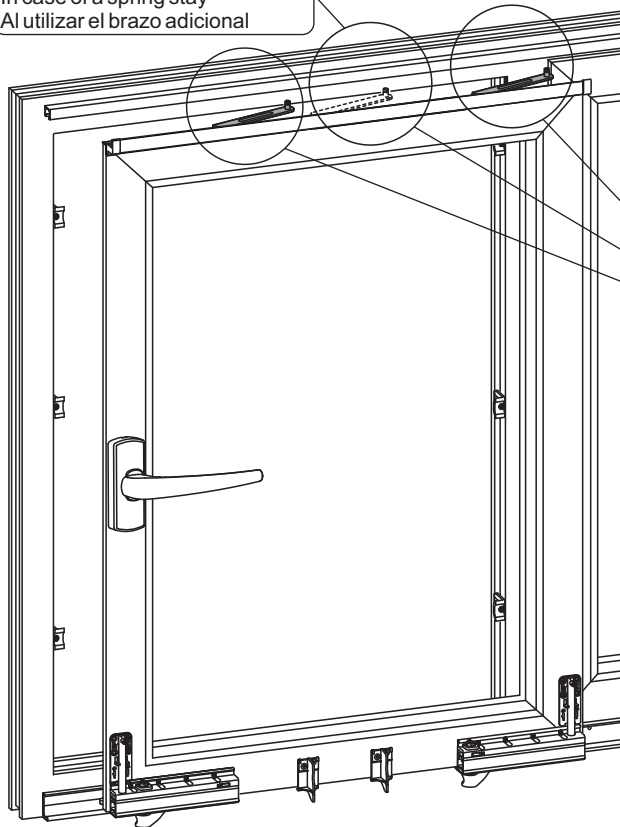
la rotaia inferiore va sempre spessorata
 a spacer must always be inserted under the lower rail
 el riel inferior no se puede montar sin espesor



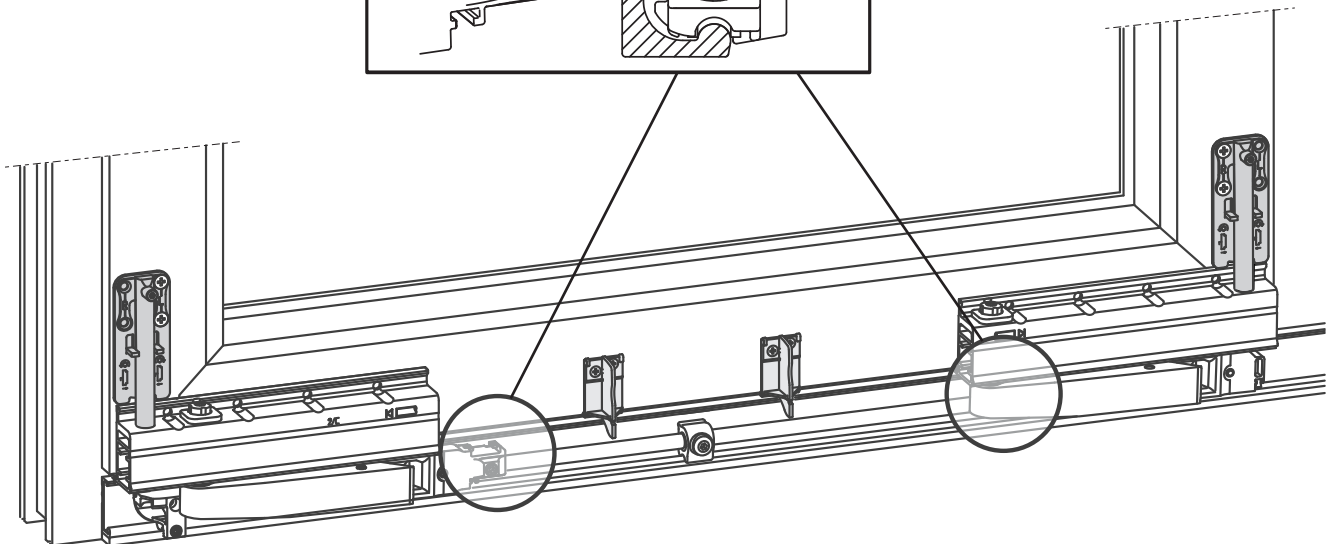
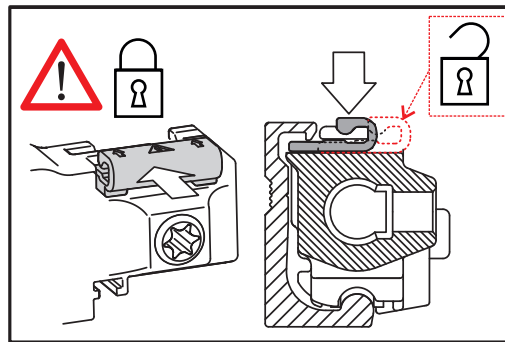
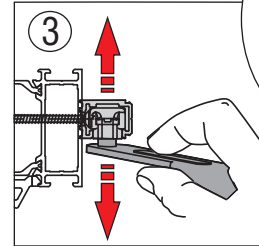


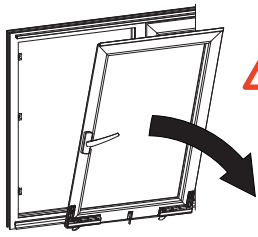


In caso di braccio supplementare
In case of a spring stay
Al utilizar el brazo adicional

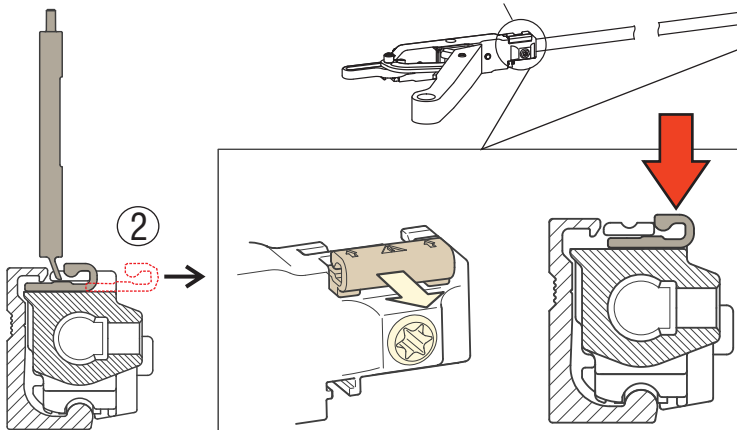
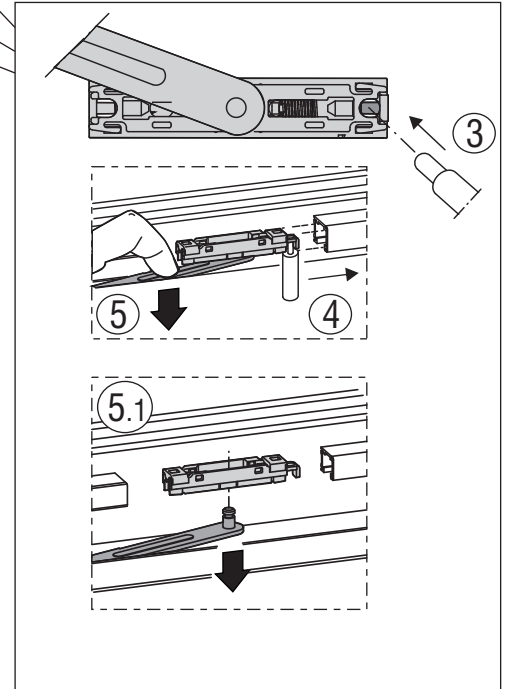
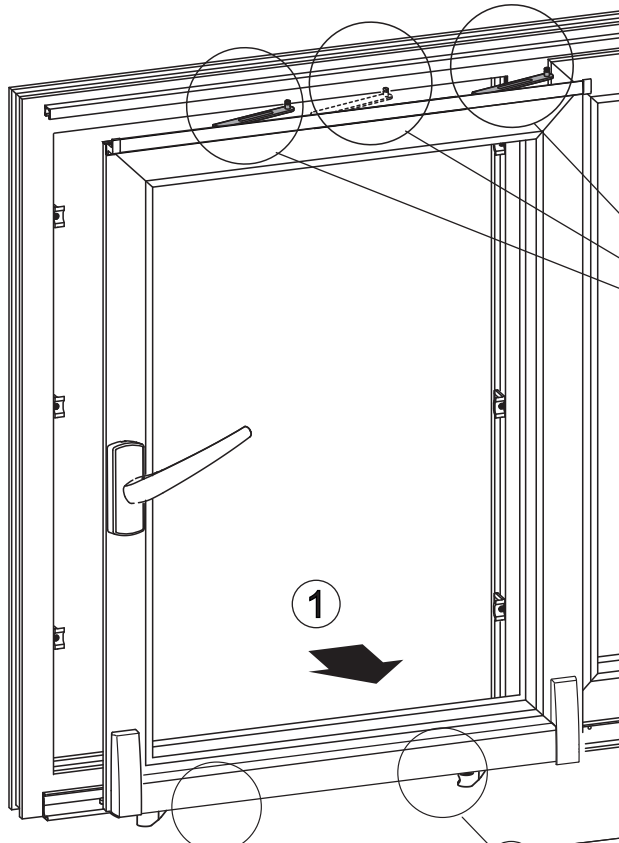


Carrello
Bogie
Rodamiento





Rimozione dell'anta
Removing of sash
Descuelgue de la hoja



Informazioni per la rimozione dell'anta

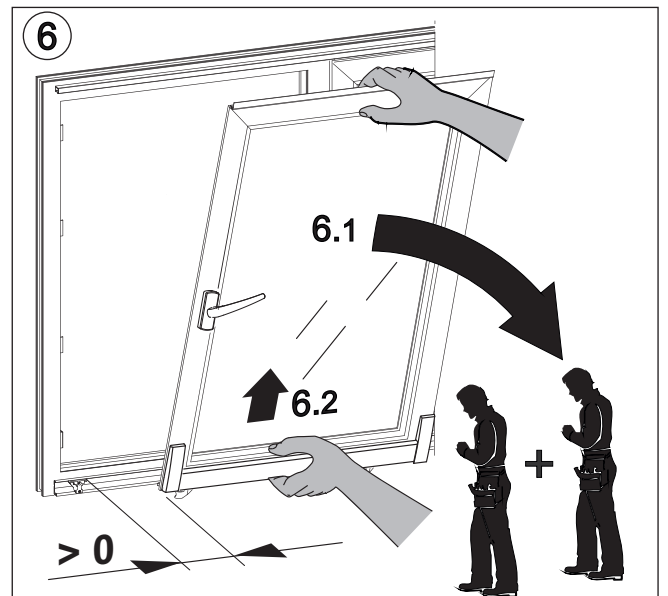
Aprire l'anta (1). Sbloccare il dispositivo di sicurezza carrelli (2).
 Utilizzando l'attrezzo specifico (incluso premere a fondo il perno di rilascio della slitta (3) ed estrarre la linguetta di trattenimento verso l'esterno (4). Estrarre il braccio (5, 5.1).
 Ripetere l'operazione sulle altre slitte. Inclinare leggermente l'anta (6.1) e sollevarla dal binario inferiore (6.2).

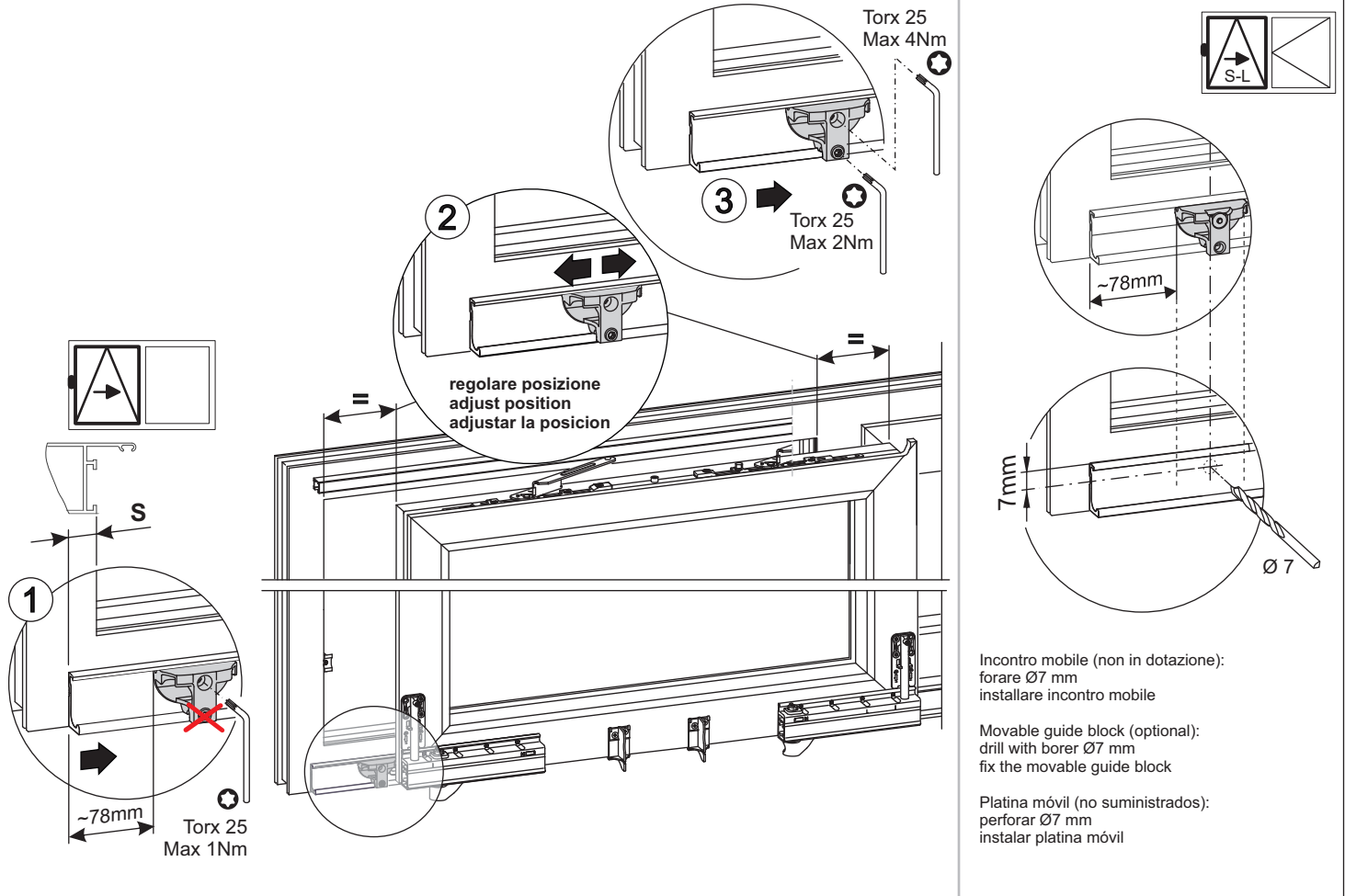
Important information on sash removal

Open sash (1). Bring bogie safety device in unlocked position (2).
 Press release pin (included in the hardware set pack) into slider opening beside safety pusher (3) move safety pusher with release pin laterally out off slider (4) press stay cam downwards out of slider (5, 5.1).
 Repeat process with the other slider. Slightly tilt the released sash (6.1) and lift it from guide track (6.2).

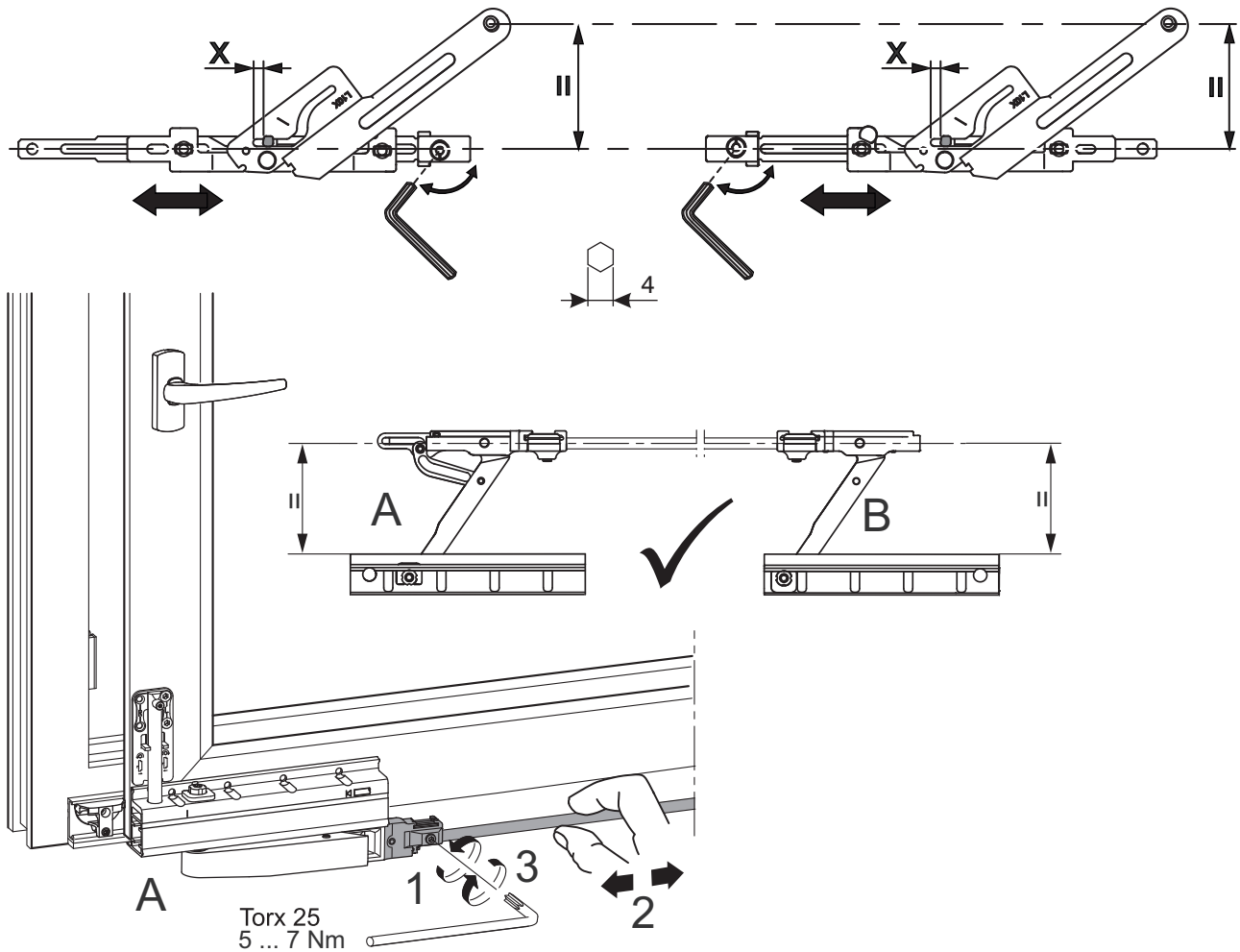
Información para la destrucción de la hojades zioni per la rimozione dell'anta

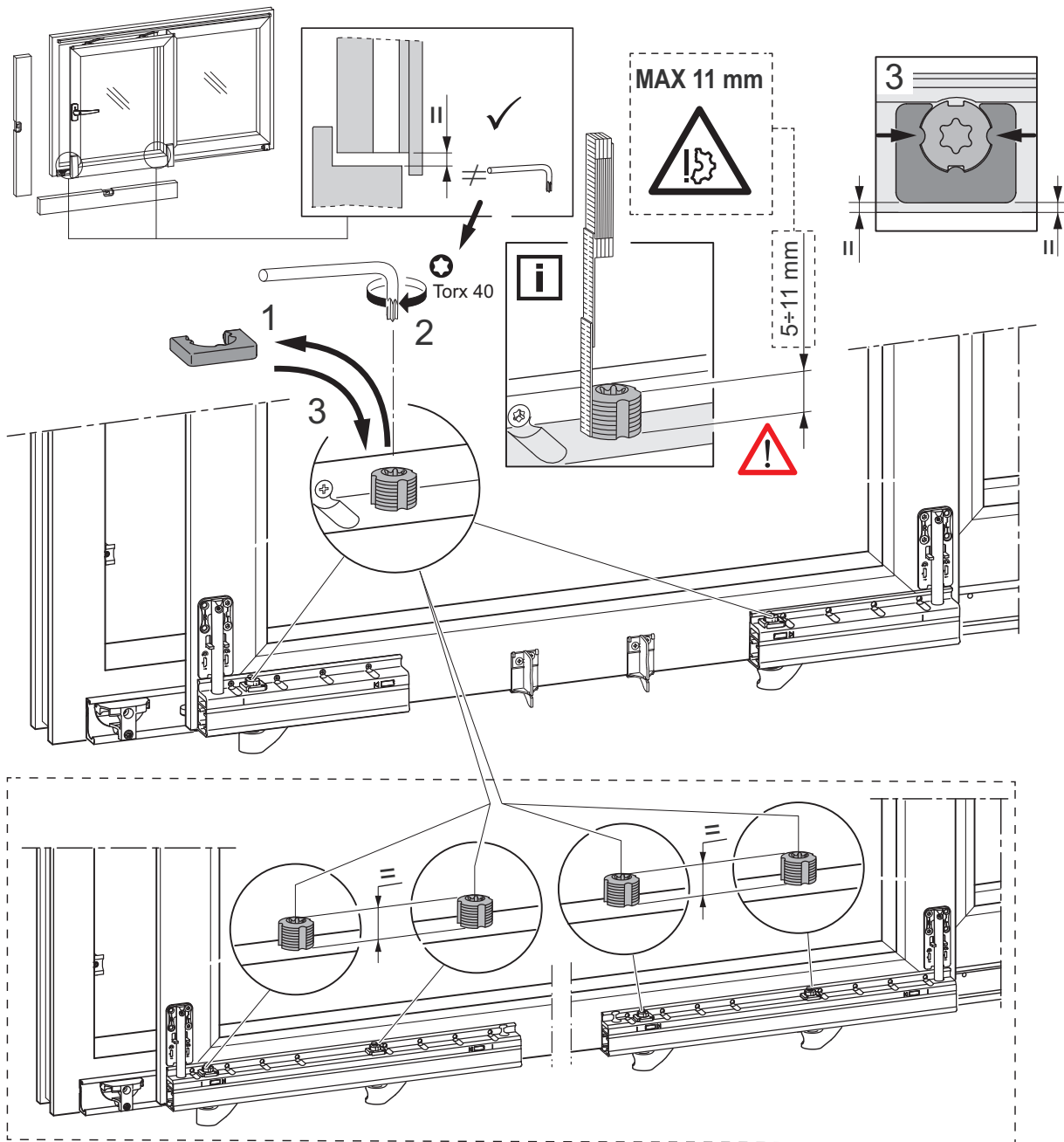
Abrir la puerta (1). Desbloquear los dispositivos de seguridad de los carros (2).
 Con la herramienta especial pulsar a fondo el pasador de bloqueo de la corredera (3) tirar del retenedor hacia fuera (4). Extraer el compás (5, 5.1).
 Repetir el procedimiento en las demás guías. Incline ligeramente la puerta (6.1) y levantar del carril inferior (6.2).



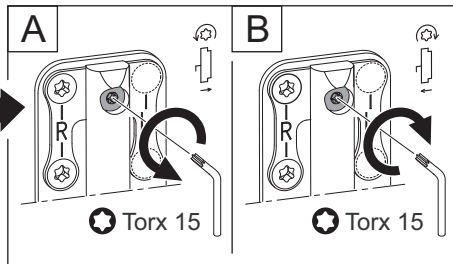


REGOLAZIONI - ADJUSTMENT - REGULACION





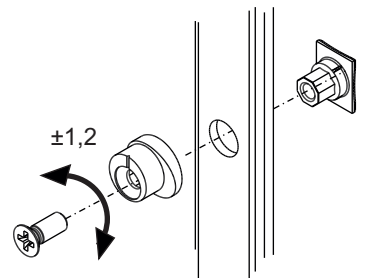
~2,5 mm

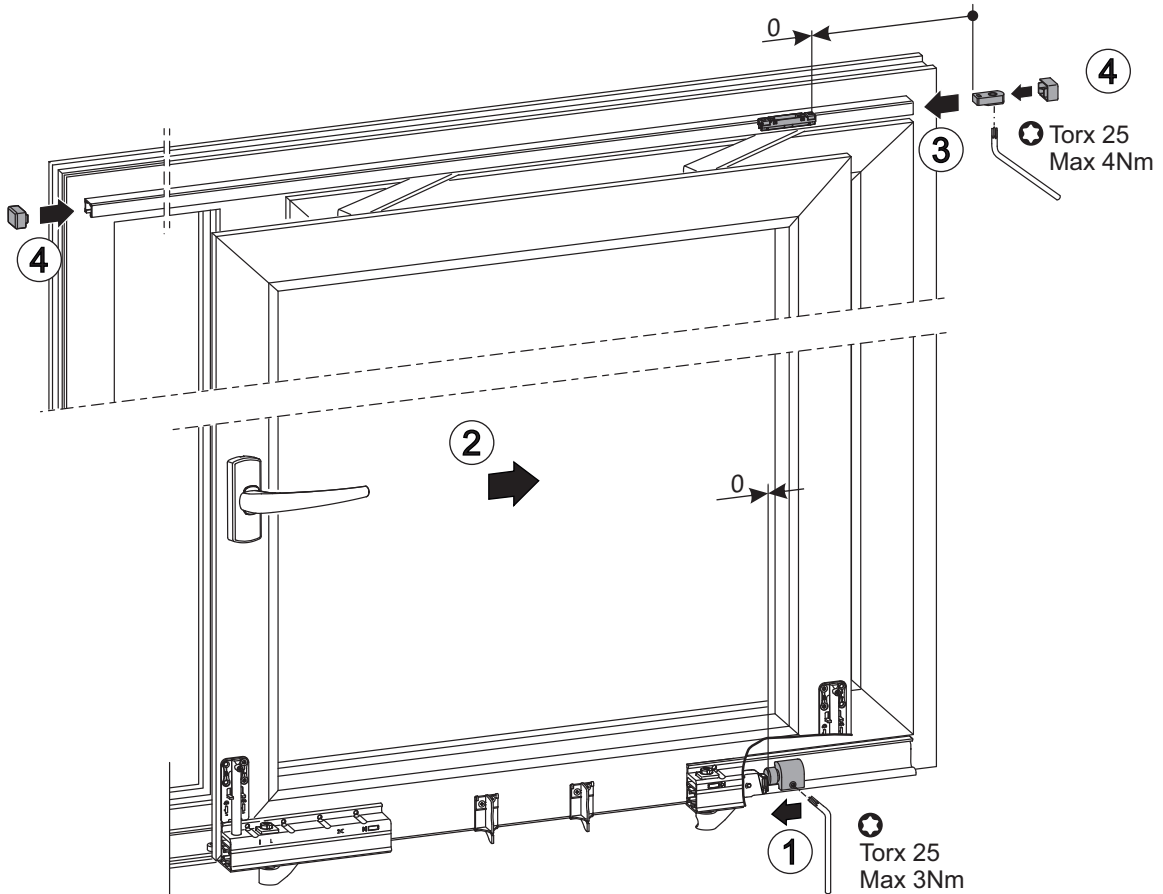


Regolazione dei rinforzi
A - Facilitare rientro anta
B - Facilitare uscita anta

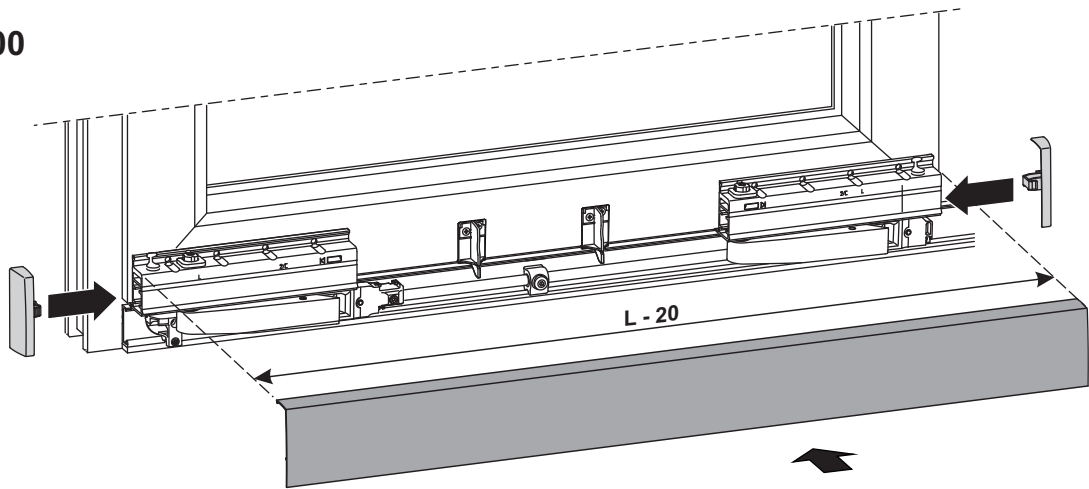
Alignment of support arms
A - to facilitate the run in of sash
B - to facilitate the run out of sash

Colocación de las piezas de refuerzo
A - Facilitar la entrada (de la hoja),
B - Facilitar la salida (de la hoja)

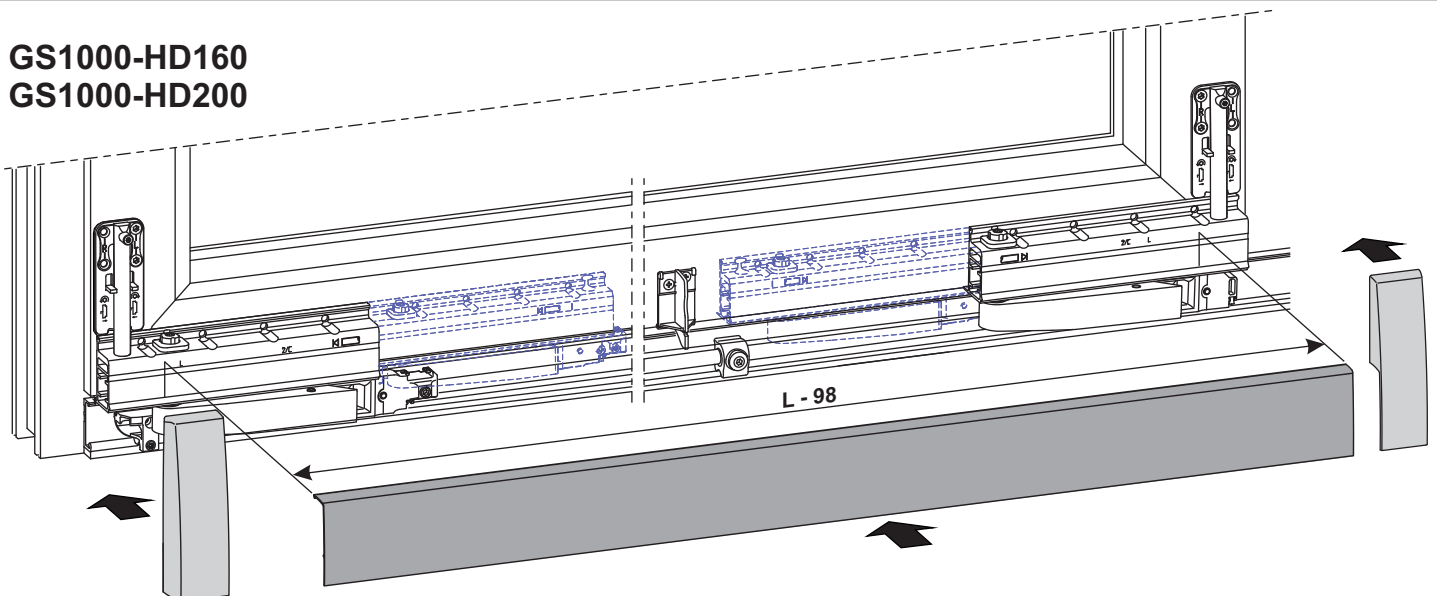


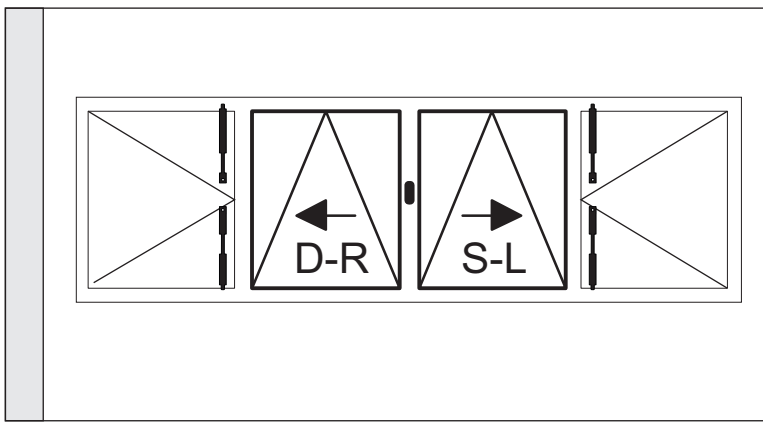
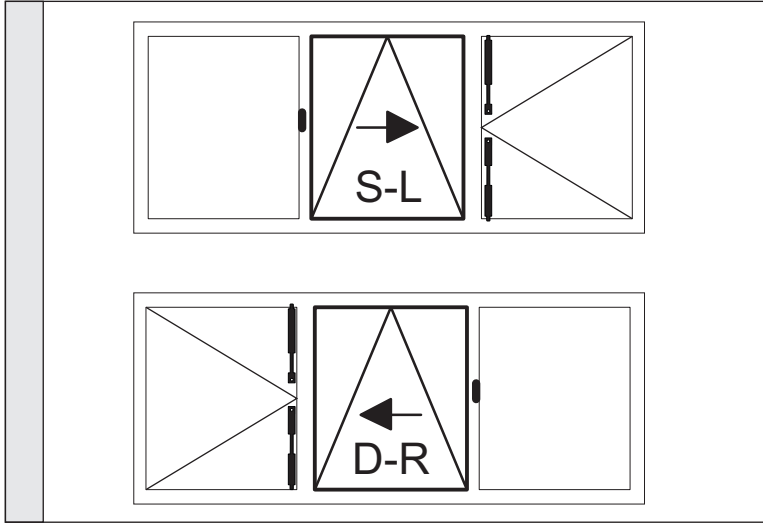
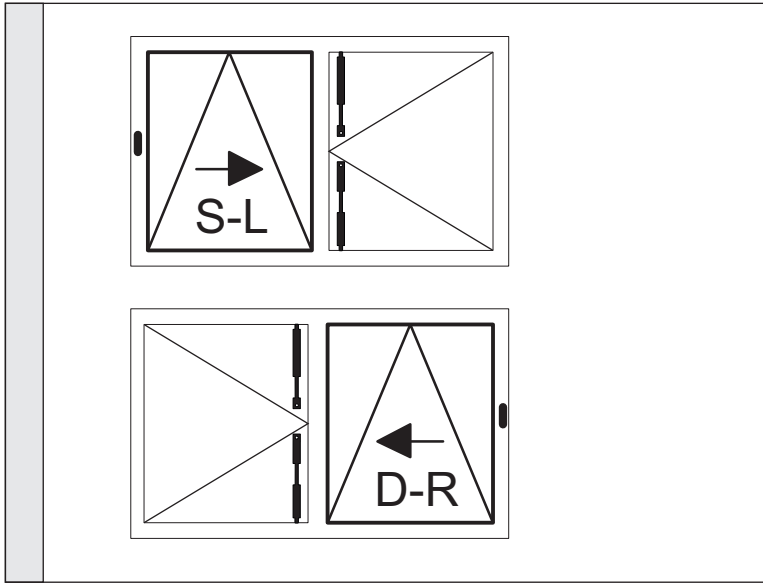


GS1000-HD100

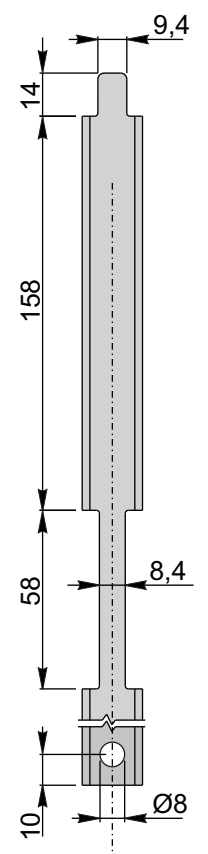


GS1000-HD160
GS1000-HD200





TERMINALE CATENACCIO SUPERIORE
 TOP BOLT END PART
 TERMINAL PASADOR SUPERIOR



TERMINALE CATENACCIO INFERIORE
 BOTTOM BOLT END PART
 TERMINAL PASADOR INFERIOR

