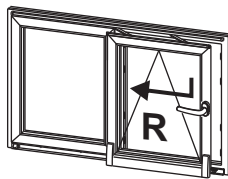
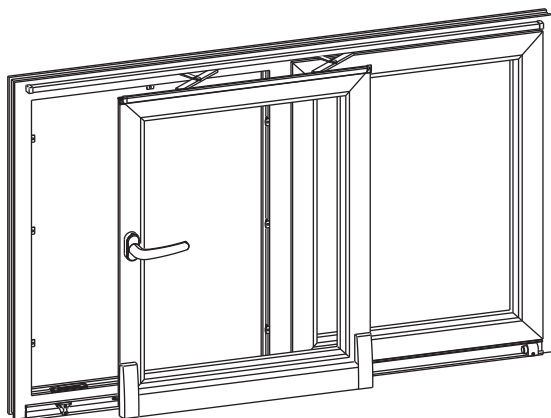
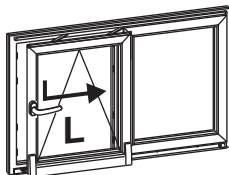


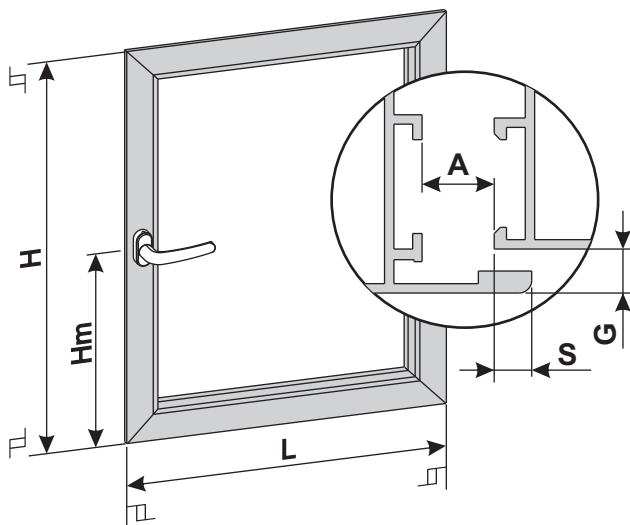
# GS1000 ML/HL



Destra (R) = DIN EN 12519 apertura sinistra  
 Right (R) = DIN EN 12195 left opening  
 Derecha (R) = DIN EN 12195 apertura izquierda



Sinistra (L) = DIN EN 12519 apertura destra  
 Left (L) = DIN EN 12195 right opening  
 Izquierda (L) = DIN EN 12195 apertura derecha

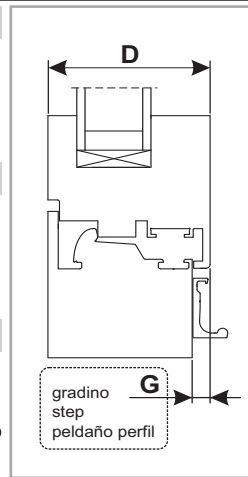


L= 630÷1680 mm  
 H= 930÷2400 mm  
 Hm ≥250 mm  
 G= ≥7 mm  
 P= max 160 Kg  
 U= 117 mm  
 H-Hc ≥240 mm

L= largh.anta/sash width/anchura de la hoja  
 H= alt. anta/sash height/altura hoja  
 Hm= alt.movimentazione/mechanism height/altura mecanismo  
 G= gradino/step/peldaño  
 P= peso/weight/peso  
 U= uscita anta-telaio/travel distance/salida hoja-marco  
 D= prof.anta/sash depth/profundida hoja  
 S= sormonto/overlap/solape

Tipo - Type	1	Tipo - Type	2	Tipo - Type	3	Tipo - Type	4

Applicazione	Generalità
<p>I limiti indicati in queste istruzioni sono vincolanti e non devono essere superati.                      Fare riferimento alle indicazioni del produttore di profilo e rispettarne le prescrizioni.</p> <p><b>Applications</b></p> <p>The limits of application quoted in these instructions are binding and must not be exceeded.                      Please also comply with admissible sizes and guidelines given by the profile manufacturer.</p> <p><b>Aplicaciones</b></p> <p>Los límites indicados en estas instrucciones son vinculantes y no deberán ser superados.                      Consulte las indicaciones del perfil del fabricante y cumplir con sus requisitos.</p>	<p>Gradino ≥7 mm                      Profondità anta "D" ≤87 mm: controllo non richiesto                      &gt;87 mm: Realizzare solo a seguito di verifica tecnica (traiettoria di rientro e baricentro dell'anta)</p> <p><b>General</b></p> <p>Overrebate height ≥7 mm                      Sash depth "D" ≤87: techn. inspection not required                      &gt;87: release after techn. inspection, only (turn-off curve, sash balance point)</p> <p><b>Generalidad</b></p> <p>Peldaño perfil ≥7 mm                      Profundidad oja "D" ≤87 mm: control non requerido                      &gt;87 mm: Realizar sólo después del control técnico (trayectoria deretorno y centro de gravedad de la oja)</p>



Le immagini di questa istruzione di montaggio fanno riferimento alla versione sinistra (DIN EN 12519 Destra).  
 The figures within these mounting instructions refer to version Left (DIN EN 12519 Right).  
 Las imágenes de estas instrucciones de montaje se refieren a la versión izquierda (DIN EN 12519 Derecha).

Tutte le quote riportate all'interno del foglio istruzione sono indicate in millimetri (mm).  
 All measurements in this instructions are indicated in millimetres (mm).  
 Todas las cotas señaladas al interior de este documento de instalación se expresan en milímetros (mm).

## INFORMAZIONI IMPORTANTI



## Destinazione d'uso

Il sistema GS1000 - ML/HL è destinato all'utilizzo su edifici stabili, per aperture orizzontali su finestre e porte finestre.

Gli elementi della ferramenta devono essere installati perpendicolarmente e mai in posizione inclinata

## Prerequisiti

- Utilizzare sempre le viti in dotazione al prodotto
- In tutti i casi fare riferimento alle indicazioni del produttore di profilo e rispettarne le prescrizioni.
- La ferramenta è idonea SOLO per profili in alluminio. I binari inferiore e superiore NON devono mai essere verniciati.
- Gli elementi del sistema GS1000-ML/HL possono essere sottoposti a trattamenti superficiali solo prima dell'installazione. Eventuali trattamenti successivi all'installazione fanno decadere qualunque forma di garanzia sul prodotto.
- I componenti descritti in queste istruzioni di montaggio non devono essere utilizzati in presenza di agenti aggressivi e corrosivi.
- Mantenere i binari liberi da residui e sporco, al fine di evitare il danneggiamento della ferramenta e consentire il corretto funzionamento del sistema. In particolare proteggere i componenti da cemento e intonaco.
- Non utilizzare sostanze sigillanti che possano provocare la corrosione dei componenti.
- Utilizzare solo sostanze lubrificanti prive di solventi e acidi.
- Evitare la diretta esposizione dei componenti all'umidità ed evitare il contatto con agenti pulenti contenenti sostanze acide.
- Adottare le dovute precauzioni per evitare forzature sul meccanismo in siti specifici come hotel, scuole, asili, ecc....
- Il produttore di ferramenta non risponde del cattivo funzionamento, dei danni alla ferramenta o del serramento su cui essa è installata, se i motivi sono derivanti dall'utilizzo di pezzi estranei alla ferramenta, dalla descrizione insufficiente del capitolato o dalla mancata osservazione delle istruzioni di montaggio e dei diagrammi di applicazione.
- Il montatore è responsabile dell'osservanza di tutte le misure riportate in queste istruzioni di montaggio e della corretta installazione di ogni singolo componente del sistema.

## Informazioni d'uso

- Rilasciare all'utente finale il prodotto completo delle presenti istruzioni di montaggio e manutenzione
- Apporre l'etichetta (in dotazione) per il corretto uso del sistema sull'infisso, in posizione chiaramente visibile per l'utente finale.
- Conservare queste istruzioni di montaggio in un posto sicuro.

## IMPORTANT INFORMATION



## Intended use

Tilt-and-slide-fittings GS1000-ML/HL are intended for use only in stationary buildings. They are used for the horizontal opening and closing of windows and window doors. The tilt-and-slide elements must be installed perpendicularly, and under no circumstances may they be in a skewed position.

## Prerequisite

- When installing the fittings, use screws delivered with the package or indicated.
- Under all circumstances comply with the handling guidelines of the profile manufacturer.
- Fittings can be used for aluminium profiles, only. Guide track and bottom track must not be varnished.
- Tilt-and-slide-elements may be surface-treated only before the installation of the fitting parts. Subsequent surface treatment may have a negative effect on the operability of the fitting parts. In this case, all guarantee claims against the fitting manufacturer are nullified.
- The component parts described in these installation instructions must not be used in environments with aggressive and corrosive air components.
- Keep the runner rail and all rebates free of deposits and contamination, in order to avoid damage to the fitting and to ensure optimum functioning. In particular, protect the fitting from cement or plaster residues.
- Do not use acid-curing sealants, as these can result in corrosion of the fitting parts.
- Use acid- and solvent-free oils and greases, only.
- Avoid directly exposing the fitting to moisture, and prevent acid-containing cleaning agents from coming into contact with the fitting.
- Take appropriate precautions to prevent the element from being overstrained by forced closing in special environments such as hotels, schools, kindergartens, etc.
- The fitting manufacturer shall not be liable for any malfunction of or damage to the fittings as well as the windows or French doors fitted, if the malfunctions of the tilt-and-slide-hardware can be traced back to the use of bought in fittings, insufficient invitation to tender, non-observation of the rebating instructions or application diagrams.
- The installing party shall be responsible for the adherence to the functional dimensions given in these mounting instructions and workshop drawing as well as for a perfect installation of the fittings and safe attachment of all components.

## User information

- Hand out product together with maintenance and operating instructions to end-user.
- Chose a clearly visible position at installed window sash for instruction sticker (sliding direction DIN left and DIN right). Instruction sticker can be found in hardware packaging.
- Keep these installation instructions in a safe place.

## INFORMACIONES IMPORTANTES



## Usó previsto

El sistema GS1000 - ML/HL está destinado a su uso en edificios, para la apertura horizontal de ventanas y puertas.

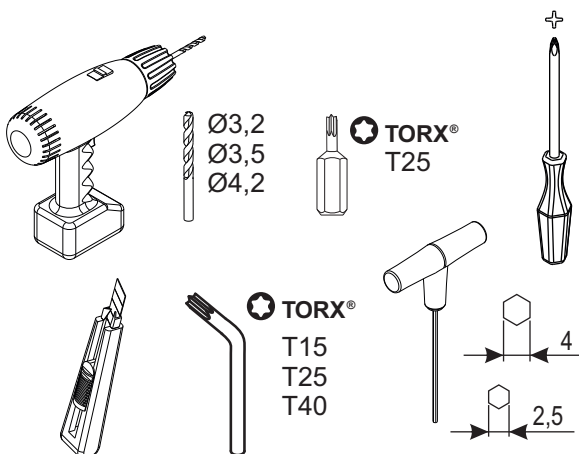
Los elementos del herraje deben ser instalados perpendicularmente, y nunca en posición inclinada.

## Requisitos previos

- Utilizar siempre los tornillos en dotación con el producto
- En todos los casos hacer referencia a las indicaciones del fabricante del perfil, y respetar las prescripciones.
- El herraje es SOLAMENTE es idóneo para perfiles de aluminio. Los carriles inferior y superior no deben ser nunca lacados.
- Los elementos del sistema GS1000-ML/HL pueden ser sometidos a tratamientos superficiales solamente antes de su instalación. Eventuales tratamientos sucesivos a la instalación anulan cualquier tipo de garantía del producto.
- Los componentes descritos en estas instrucciones de montaje no deben ser utilizados en presencia de agentes agresivos y corrosivos.
- Mantener los carriles libres de residuos y de suciedad, con el fin de evitar daños al herraje, y permitir el correcto funcionamiento del sistema. En particular proteger de componentes como cemento y yeso.
- No utilizar productos de sellado que puedan provocar la corrosión de los componentes.
- Utilizar solamente lubricantes que no contengan disolventes ni ácidos.
- Evitar la directa exposición de los componentes a la humedad y evitar el contacto con productos de limpieza con contengan ácidos.
- Tome las debidas precauciones para evitar el atasco del mecanismo en sitios específicos como hoteles, escuelas, residencias, etc..
- El fabricante del herraje no se hace responsable de las averías y daños producidos en el herraje o en la ventana en la que está instalado, si las razones son derivadas del uso de piezas ajenas al herraje, insuficiente descripción, o falta de observación de las instrucciones de montaje y esquemas de aplicación.
- El montador es responsable del cumplimiento de todas las medidas indicadas en estas instrucciones de montaje, y de la correcta instalación de cada componente del sistema.

## Información de uso

- Conceder al usuario final el producto completo de las instrucciones de montaje y manutención.
- Colocar la etiqueta (en dotación) para el correcto uso del sistema en el cerramiento, en posición claramente visible para el usuario final.
- Conservar estas instrucciones de montaje en un sitio seguro.

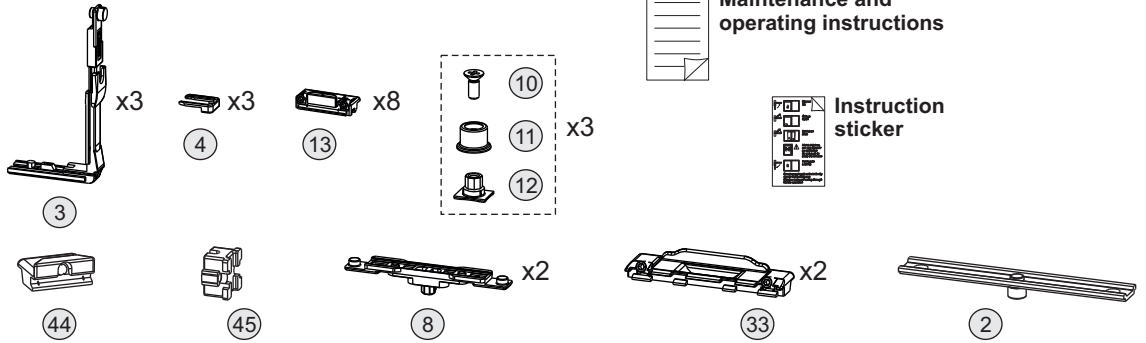
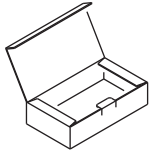


## VITI DI FISSAGGIO IN DOTAZIONE - PROVIDED FIXING SCREWS - TORNILLOS DE FIJACIÓN SUMINISTRADO

PER IL FISSAGGIO DI TO FIX PARA LA FIJACIÓN DE	N°	Dim.		TORX®
CARRELLI, SUPPORTI CARTER INF. CARRIAGES, COVER FILLET SUPPORTS RODAMIENTOS, SOPORTES CARTER INF.	12 (24)	4,8x50	4,2	Torx 25
ROTAIA SUPERIORE ED INF. BOTTOM TRACK, GUIDE TRACK CARRIL SUPERIOR Y INF.	40	3,9x45	3,2	Torx 15
CARTER SUPERIORE STAY CONNECTING PROFILE CARTER SUPERIOR	10	3,9x9,5	3,2	Torx 15
RINFORZI LATERALI SUPPORT ARMS REFUERZOS LATERALES	4	M5x25 PKS	3,5	Torx 25

FERRAMENTA  
HARDWARE  
HERRAMIENTAS

09783

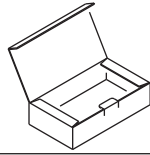


Maintenance and  
operating instructions

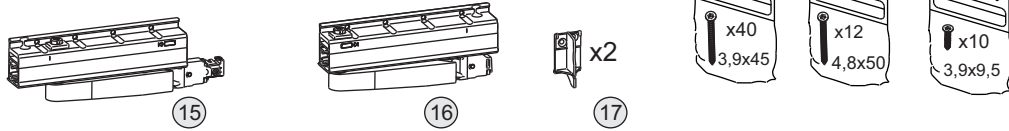


Instruction  
sticker

CARRELLI  
CARRIAGES  
RODAMIENTOS



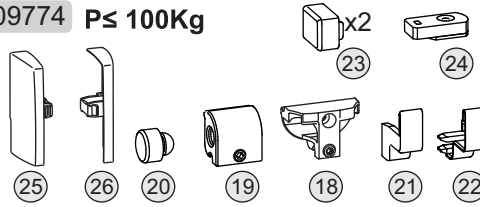
09776 - 09777



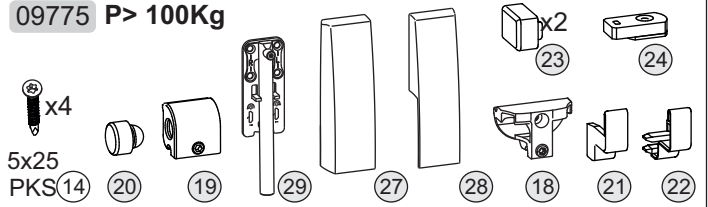
ACCESSORI  
ACCESSORIES  
ACCESORIOS



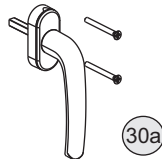
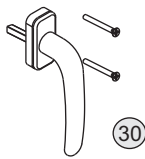
09774 P ≤ 100Kg



09775 P > 100Kg



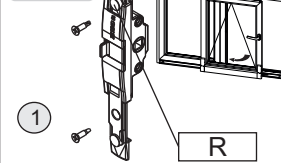
MARTELLINA  
WINDOW HANDLE  
MARTELLINA



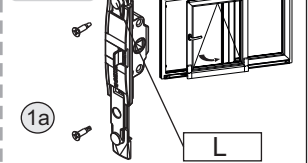
MOVIMENTAZIONE  
DRIVE MECHANISM  
MECANISMO



09752



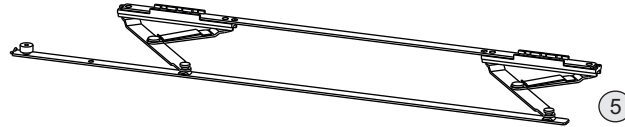
09751



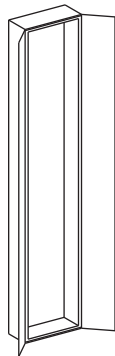
SET BRACCIO  
ARMS SET  
SET DE BRAZOS



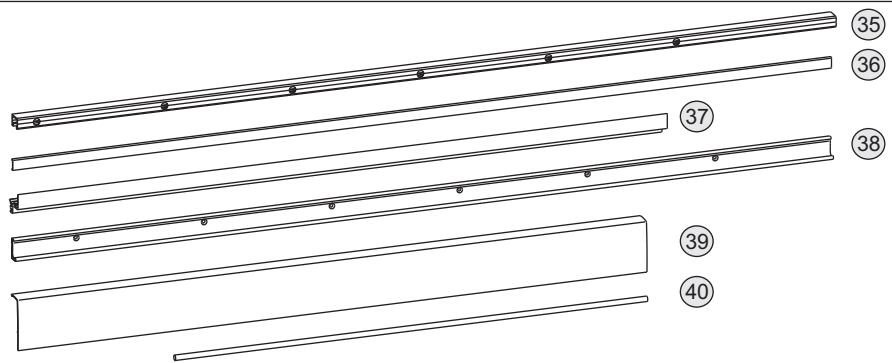
09723  
09724  
09725



PROFILI  
PROFILES  
PERFILES



09761  
09762  
09763  
09764  
09765  
09766

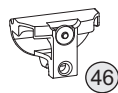


ACCESSORI  
ACCESSORIES  
ACCESORIOS



09790

INCONTRO MOBILE  
MOBILE STRIKER  
PLATINA MÓVIL



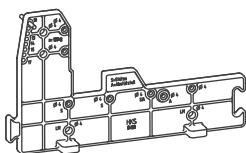
09789

BLOCCO SUPPORTO  
SUPPORT BLOCK  
BLOQUE DE SOPORTE  
L > 1480 mm

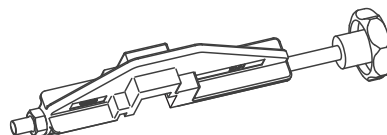


DIME  
TEMPLATES  
PLANTILLAS

09801



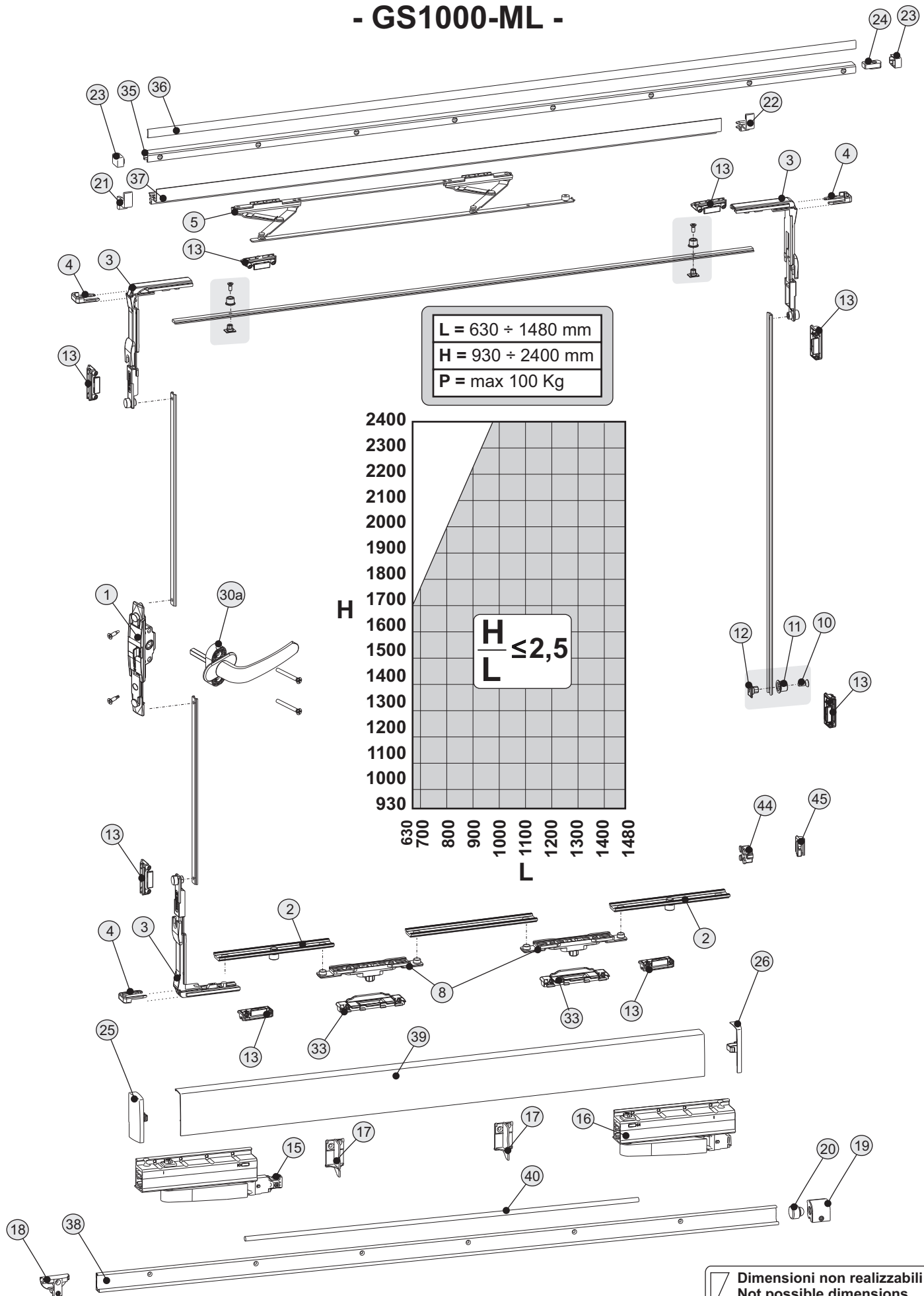
09805



09804

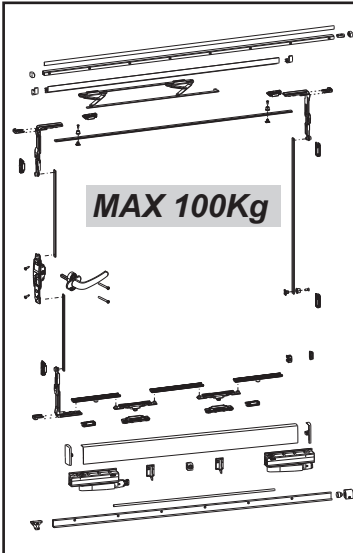


# - GS1000-ML -



Dimensioni non realizzabili  
 Not possible dimensions  
 Dimensiones no admitidas

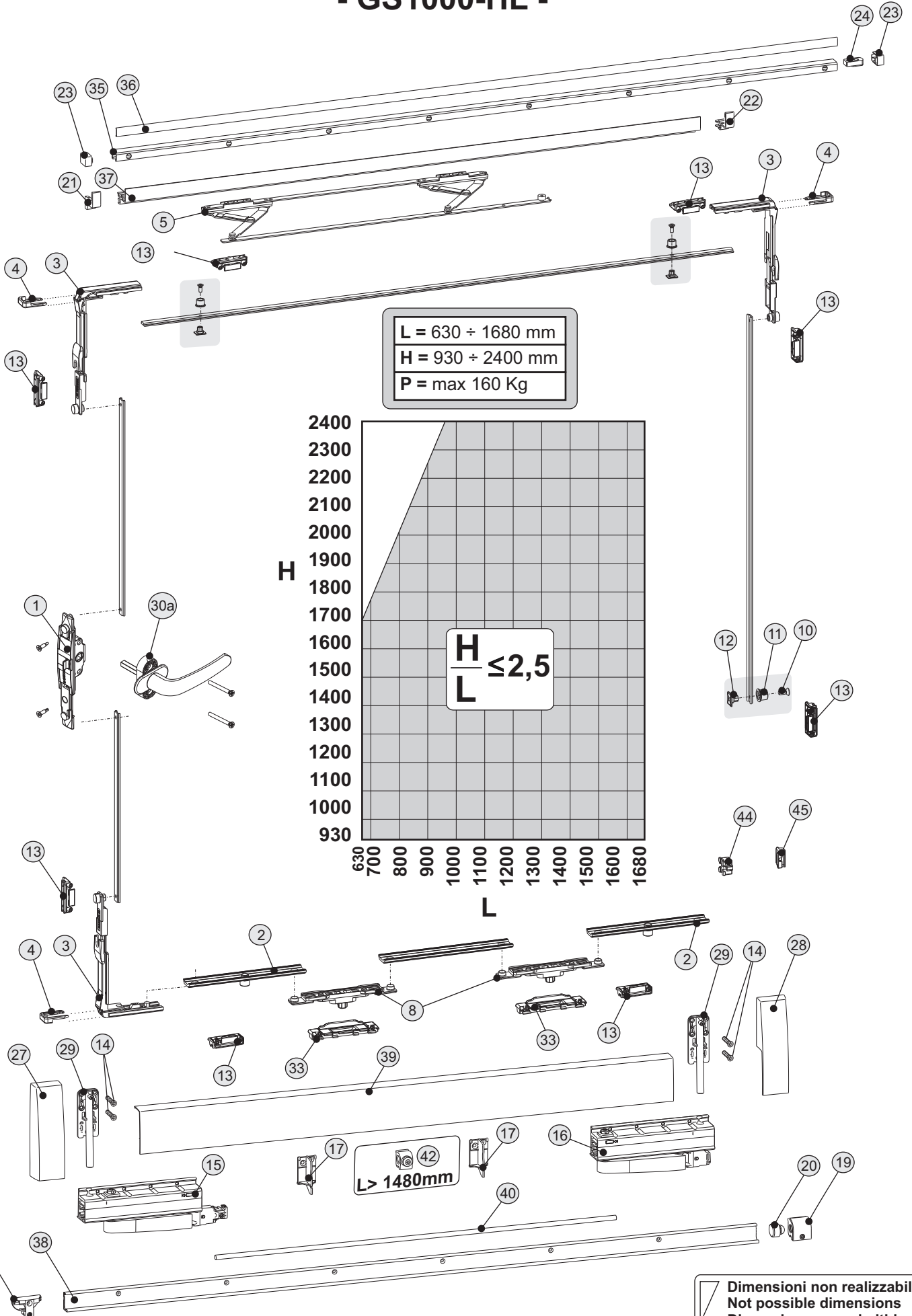
## GS1000-ML

SCHEMA DI APERTURA  
OPENING LAYOUTS  
ESQUEMA DE APERTURAS

		A1		A2		G1		G2		C		K	
		REF.	QTY	REF.	QTY	REF.	QTY	REF.	QTY	REF.	QTY	REF.	QTY
CARELLI CARRIAGES RODAMIENTOS	SINGOLI SINGLE SIMPLE	09777	1	09776	1	09777	1	09776	1	09777	1	09777	1
										09776	1	09776	1
FERRAMENTA HARDWARE HERRAMIENTAS		09783	1	09783	1	09783	1	09783	1	09783	2	09783	2
BRACCI ARMS BRAZOS	L= 630-930 mm	09723	1	09723	1	09723	1	09723	1	09723	2	09723	2
	L= 931-1280 mm	09724	1	09724	1	09724	1	09724	1	09724	2	09724	2
	L= 1281-1680 mm	09725	1	09725	1	09725	1	09725	1	09725	2	09725	2
PROFILI PROFILES PERFILES	630-880 mm	09761	1	09761	1	09761	1	09761	1	09761	2	09761	2
	881-1080 mm	09762	1	09762	1	09762	1	09762	1	09762	2	09762	2
	1081-1280 mm	09763	1	09763	1	09763	1	09763	1	09763	2	09763	2
	1281-1480 mm	09764	1	09764	1	09764	1	09764	1	09764	2	09764	2
ACCESSORI ACCESSORIES ACCESORIOS	SENZA RINFORZI LAT. WITHOUT SIDE SUPP. SIN REFUERZOS LAT.	09774	1	09774	1	09774	1	09774	1	09774	2	09774	2
MOVIMENTAZIONE DRIVE MECHANISM MECANISMO		09751	1	09752	1	09751	1	09752	1	09751	1	09751	1
										09752	1	09752	1
MARTELLINA WINDOW HANDLE MARTELLINA		(a)	1	(a)	1	(a)	1	(a)	1	(a)	2	(a)	2
<b>ARTICOLI OPZIONALI - OPTIONAL ARTICLES - ARTICULOS OPCIONALES</b>													
(in funzione delle caratteristiche del serramento) - (according to the size of the window) - (segun las características de la ventana)													
INCONTRO MOB. MOBILE STRIKER PLATINA MÓVIL	solo anta abb. apribile only openable side-hung solo hoja combinada móvil	09790	1	09790	1	09790	1	09790	1	09790	2		

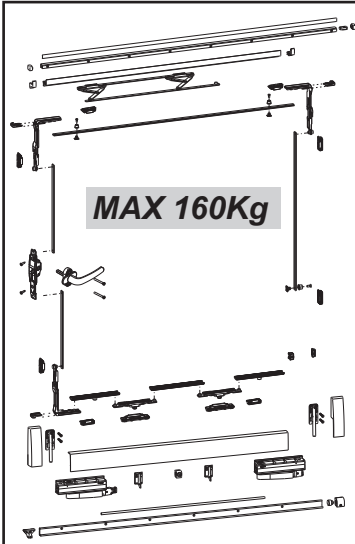
- (a) Scegliere nel programma martelline Giesse  
Choose in the window handle Giesse program  
Elegir manilla cuadrillo en el programma Giesse

# - GS1000-HL -



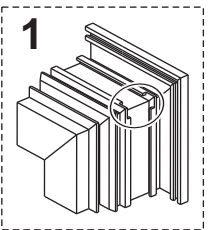
**Dimensioni non realizzabili**  
**Not possible dimensions**  
**Dimensiones no admitidas**

## GS1000-HL

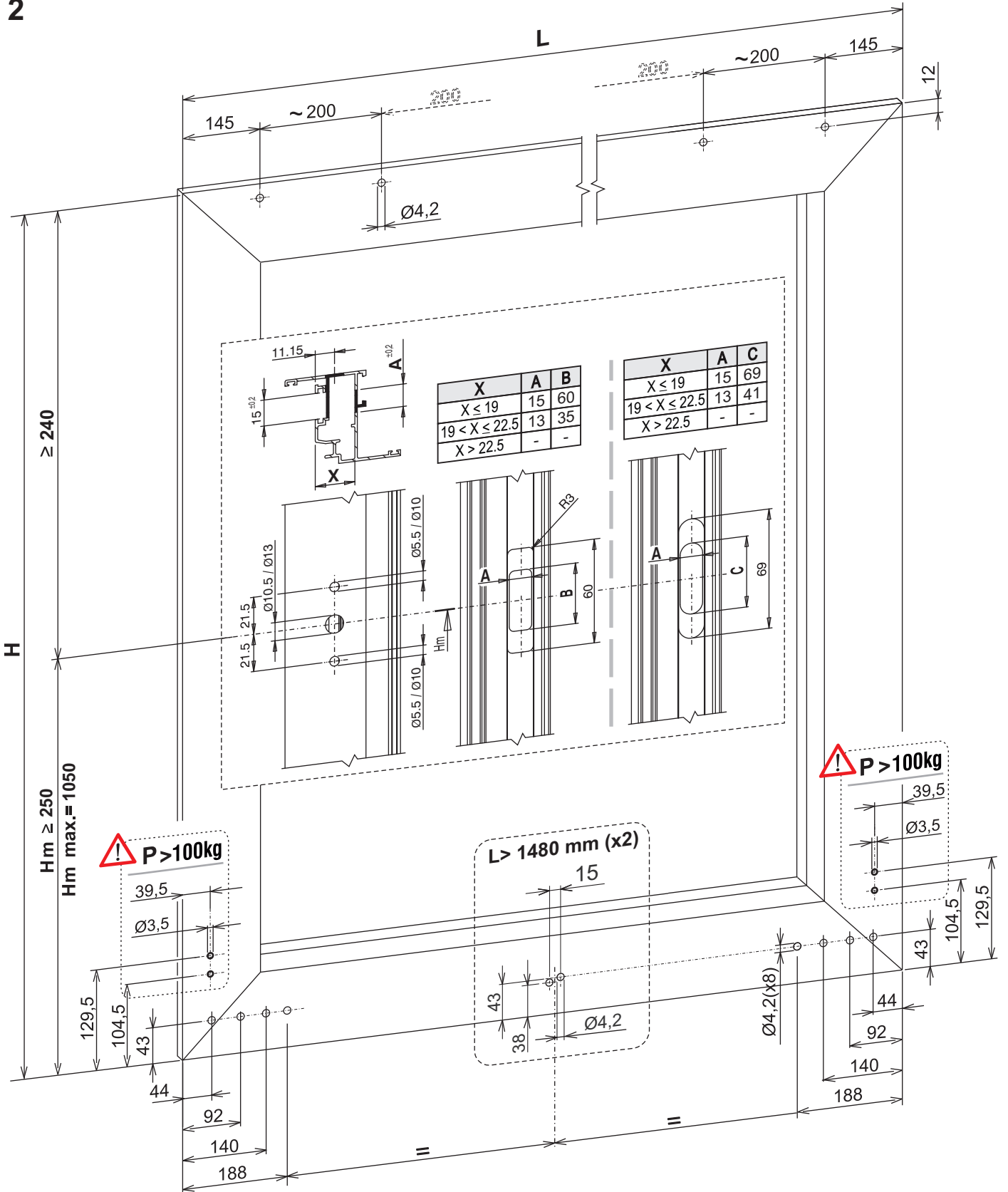
SCHEMA DI APERTURA  
OPENING LAYOUTS  
ESQUEMA DE APERTURAS

		A1		A2		G1		G2		C		K	
		REF.	QTY	REF.	QTY	REF.	QTY	REF.	QTY	REF.	QTY	REF.	QTY
CARRELLI CARRIAGES RODAMIENTOS	SINGOLI SINGLE SIMPLE	09777	1	09776	1	09777	1	09776	1	09777	1	09777	1
										09776	1	09776	1
FERRAMENTA HARDWARE HERRAMIENTAS		09783	1	09783	1	09783	1	09783	1	09783	2	09783	2
BRACCI ARMS BRAZOS	L= 630-930 mm	09723	1	09723	1	09723	1	09723	1	09723	2	09723	2
	L= 931-1280 mm	09724	1	09724	1	09724	1	09724	1	09724	2	09724	2
	L= 1281-1680 mm	09725	1	09725	1	09725	1	09725	1	09725	2	09725	2
PROFILI PROFILES PERFILES	630-880 mm	09761	1	09761	1	09761	1	09761	1	09761	2	09761	2
	881-1080 mm	09762	1	09762	1	09762	1	09762	1	09762	2	09762	2
	1081-1280 mm	09763	1	09763	1	09763	1	09763	1	09763	2	09763	2
	1281-1480 mm	09764	1	09764	1	09764	1	09764	1	09764	2	09764	2
	1481-1680 mm	09765	1	09765	1	09765	1	09765	1	09765	2	09765	2
ACCESSORI ACCESSORIES ACCESORIOS	CON RINFORZI LAT. WITH SIDE SUPPORTS CON REFUERZOS LAT.	09775	1	09775	1	09775	1	09775	1	09775	2	09775	2
MOVIMENTAZIONE DRIVE MECHANISM MECANISMO		09751	1	09752	1	09751	1	09752	1	09751	1	09751	1
										09752	1	09752	1
MARTELLINA WINDOW HANDLE MARTELLINA		(a)	1	(a)	1	(a)	1	(a)	1	(a)	2	(a)	2
<b>ARTICOLI OPZIONALI - OPTIONAL ARTICLES - ARTICULOS OPCIONALES</b> (in funzione delle caratteristiche del serramento) - (according to the size of the window) - (segun las características de la ventana)													
BLOC. SUPPORTO SUPPORT BLOCK BLOQ. SOPORTE	L>1480 mm	09789	1	09789	1	09789	1	09789	1	09789	2	09789	2
INCONTRO MOB. MOBILE STRIKER PLATINA MÓVIL	solo anta abb. apribile only openable side-hung solo hoja combinada móvil	09790	1	09790	1	09790	1	09790	1	09790	2		

- (a) Scegliere nel programma martelline Giesse  
Choose in the window handle Giesse program  
Elegir manilla cuadrillo en el programma Giesse

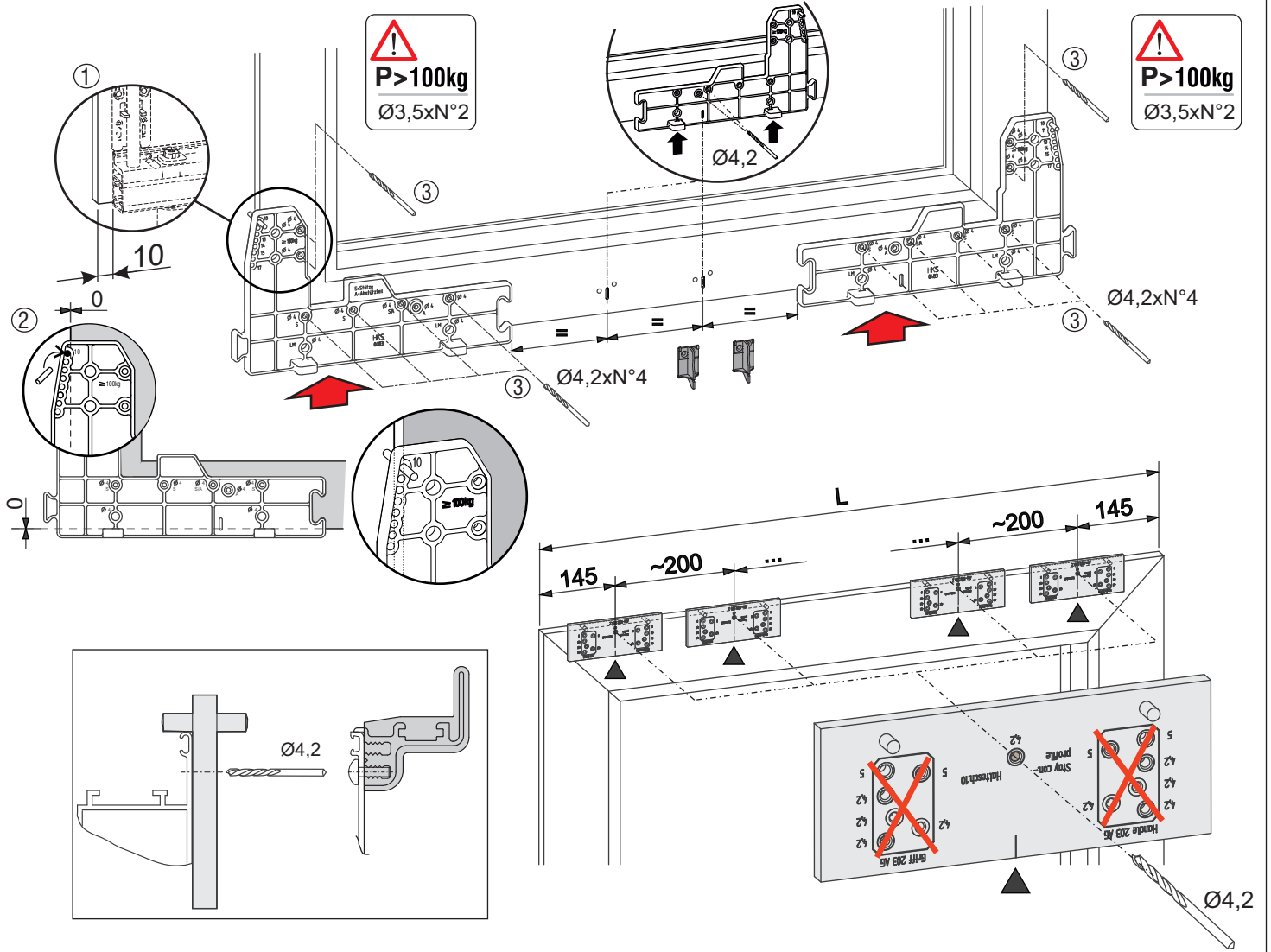


2

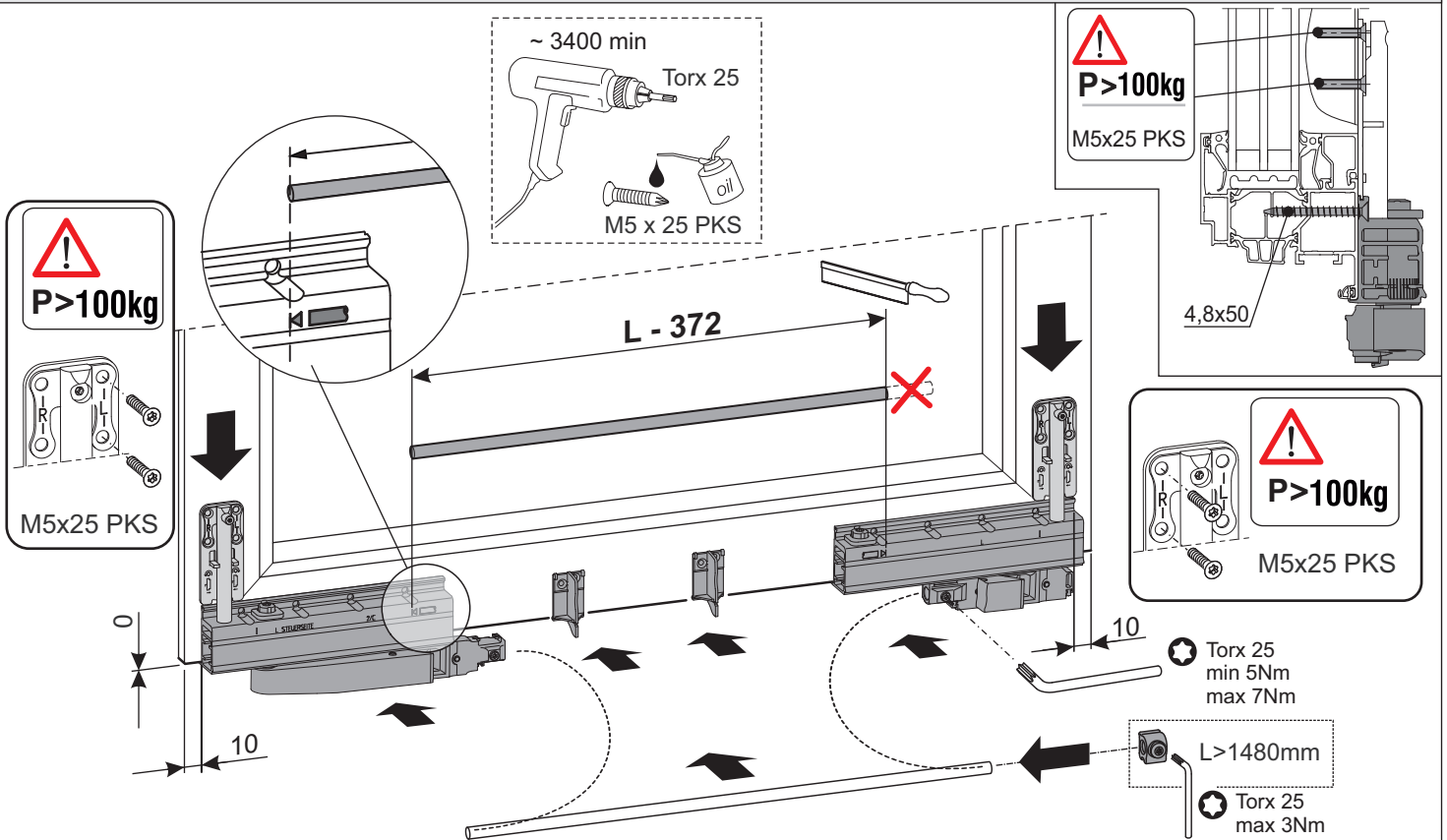


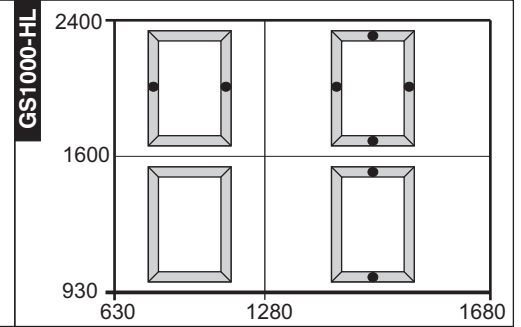
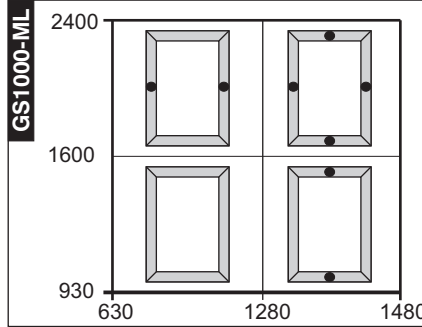
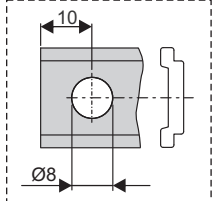
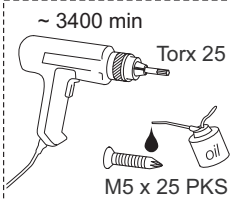


FORATURA CON DIMA - DRILLING WITH TEMPLATES - MECANIZADOS CON PLANTILLA

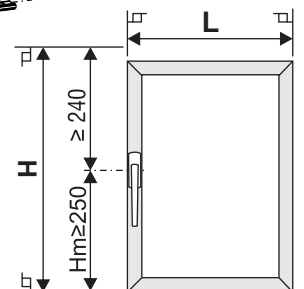
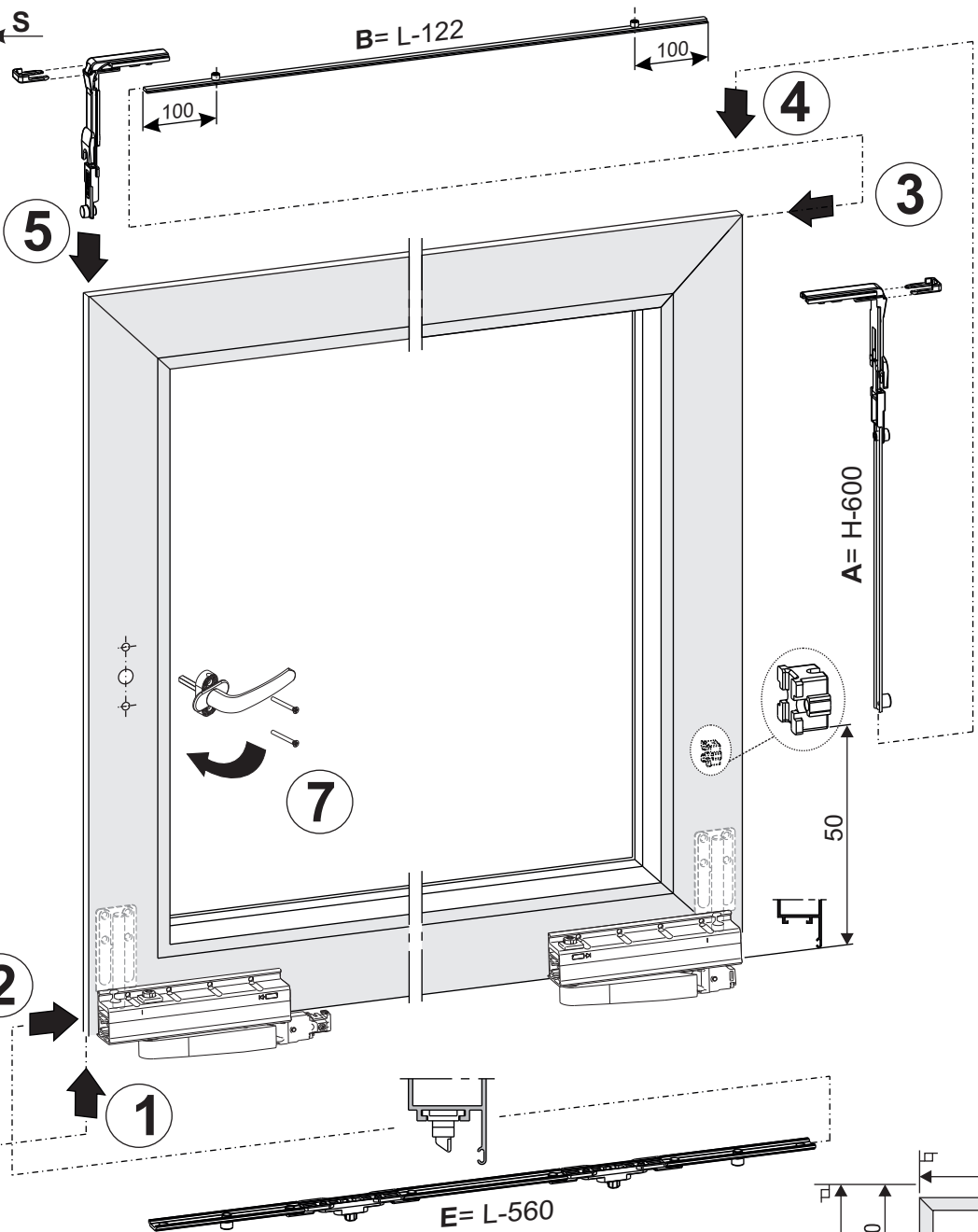
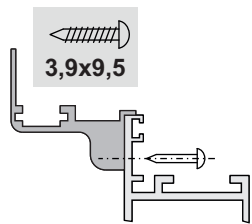
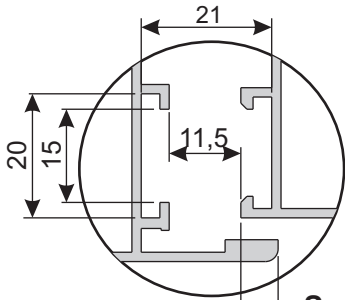


MONTAGGIO COMPONENTI - COMPONENTS FITTING - MONTAJE COMPONENTES

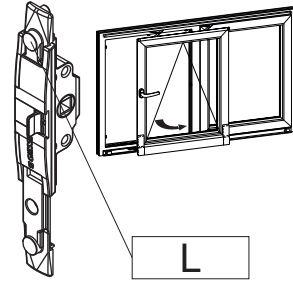
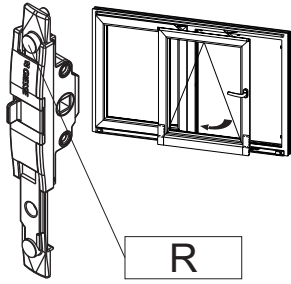




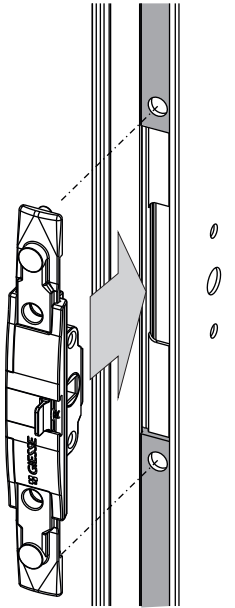
● Punti di chiusura supplementari/ Additional Locking points/ Puntos de cierre extra



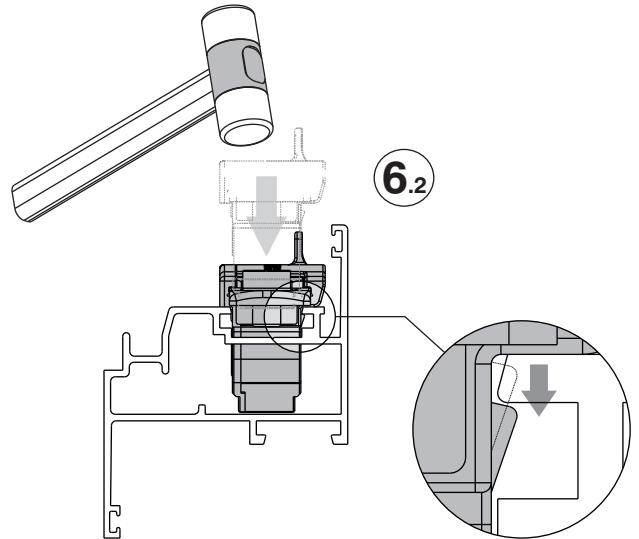
S	A	B	C	D	E
6	H-600	L-122	H-Hm-207	Hm-207	L-560
5	H-598	L-120	H-Hm-206	Hm-206	L-558



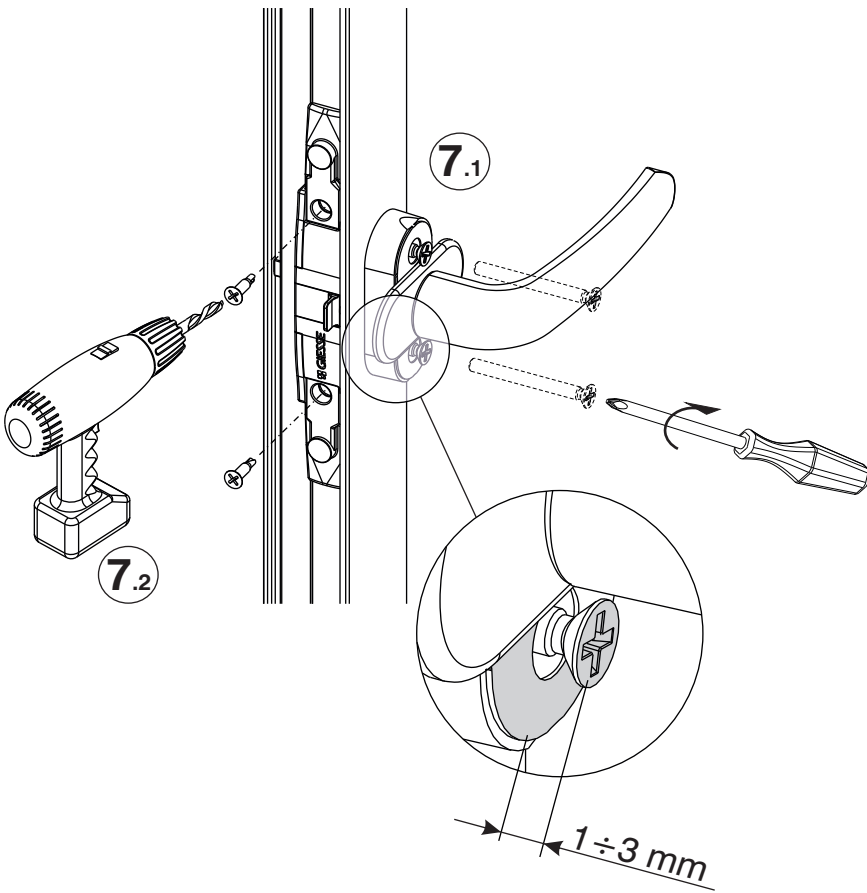
6.1



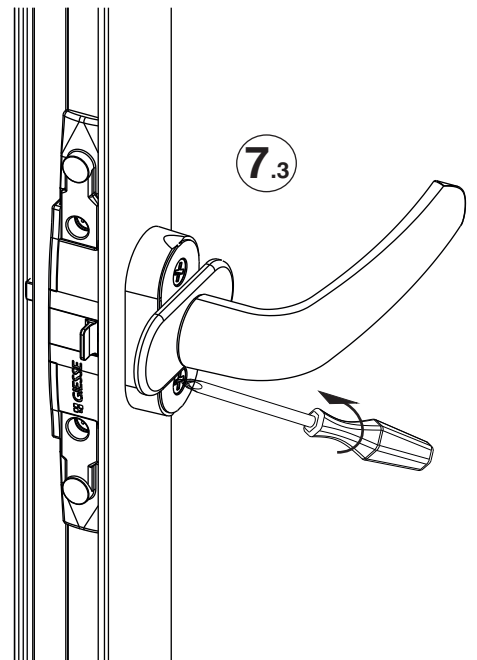
6.2



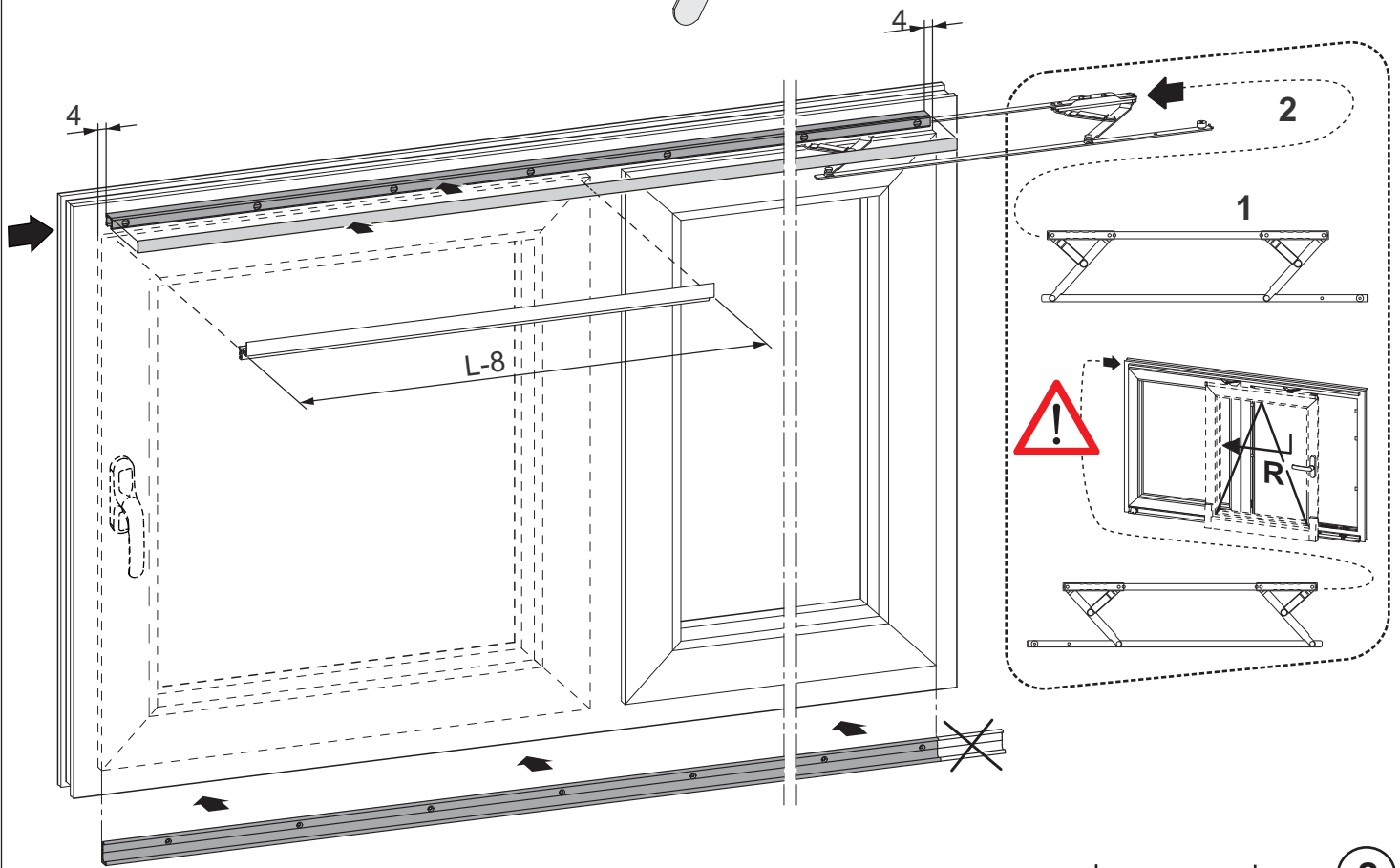
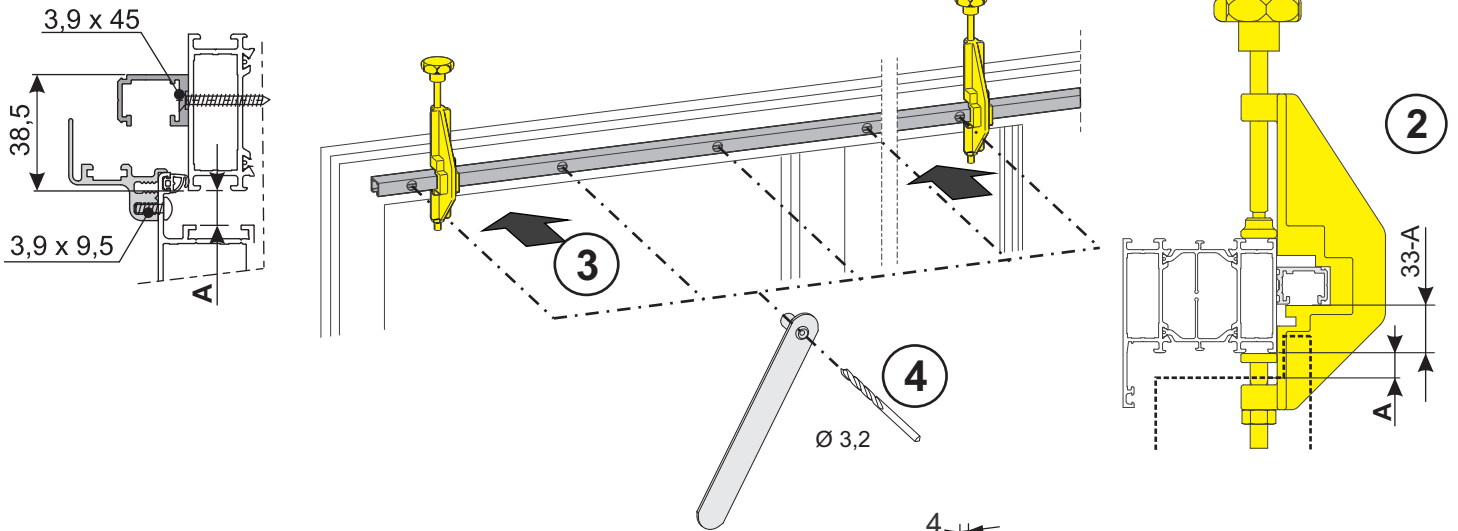
7.2



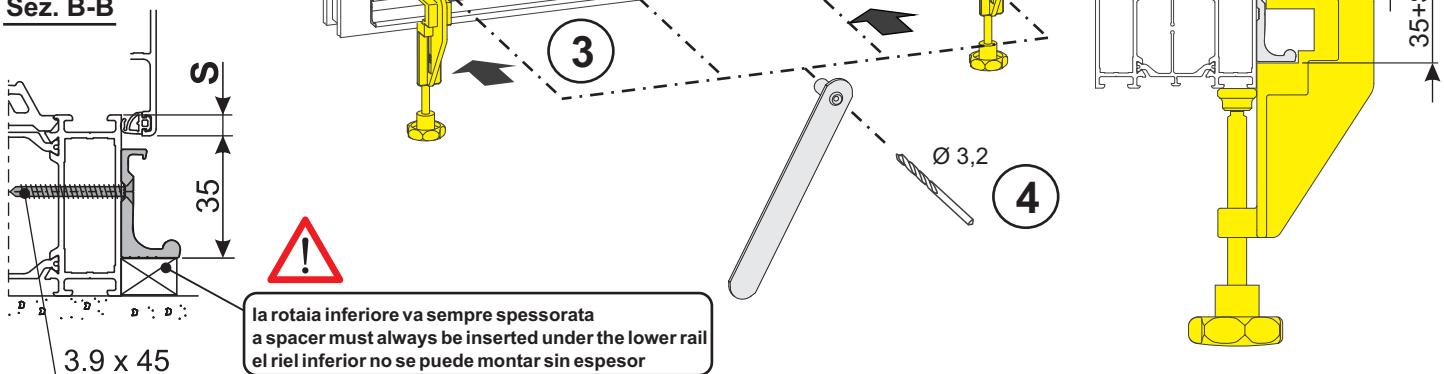
7.3



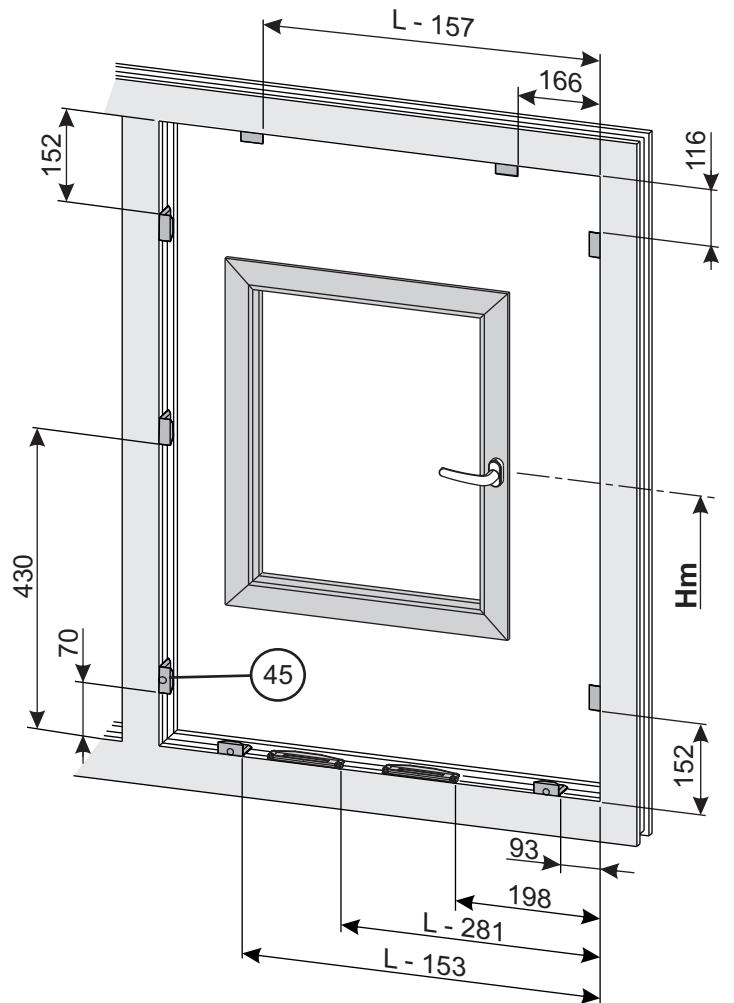
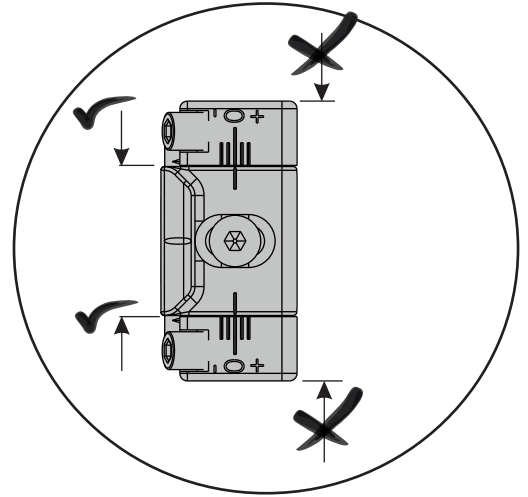
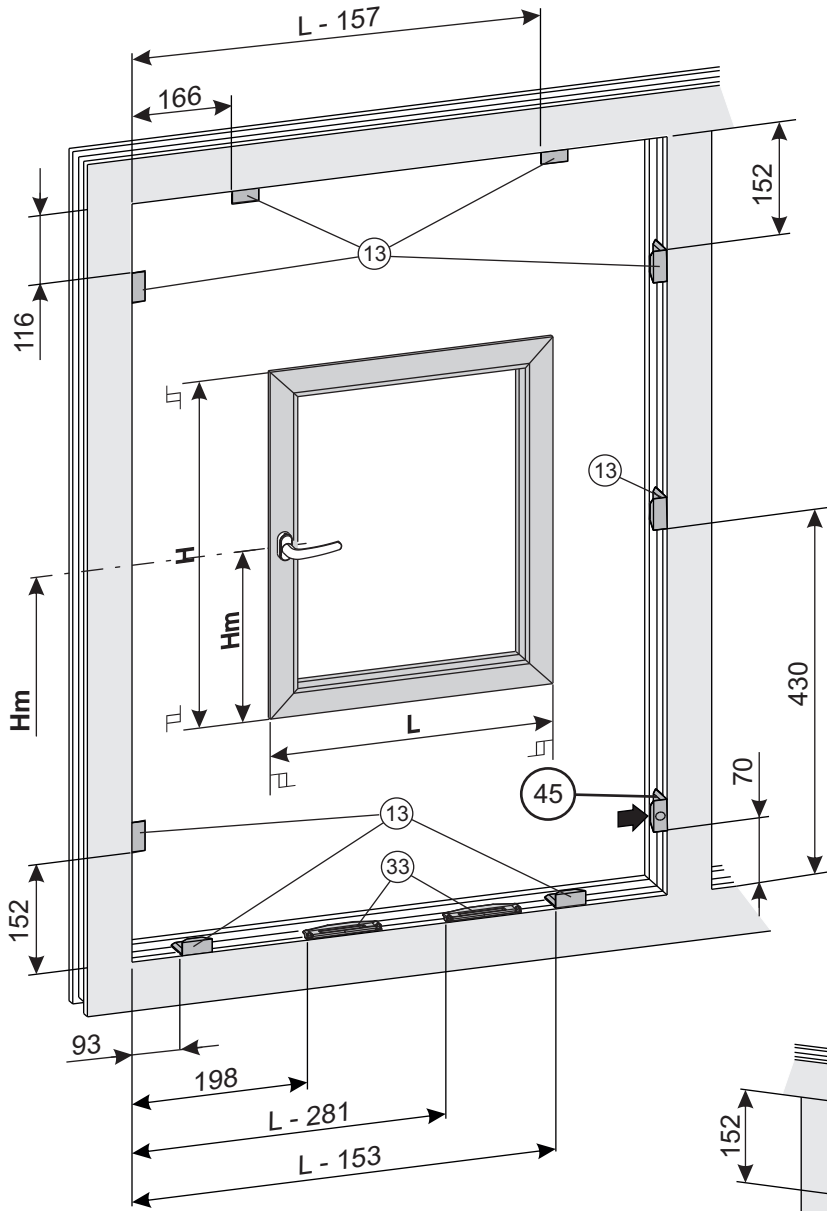
Sez. A-A

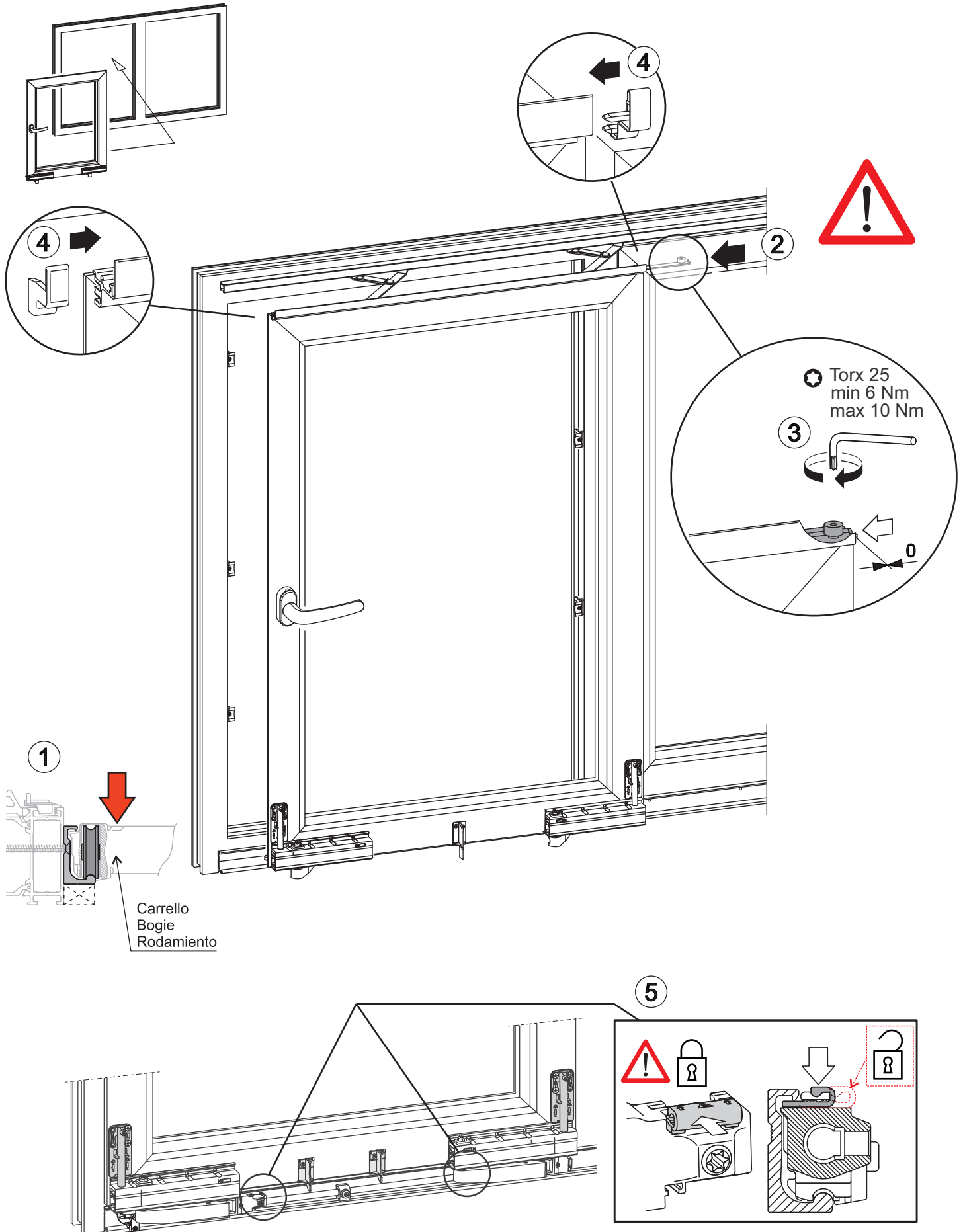


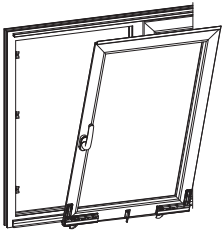
Sez. B-B



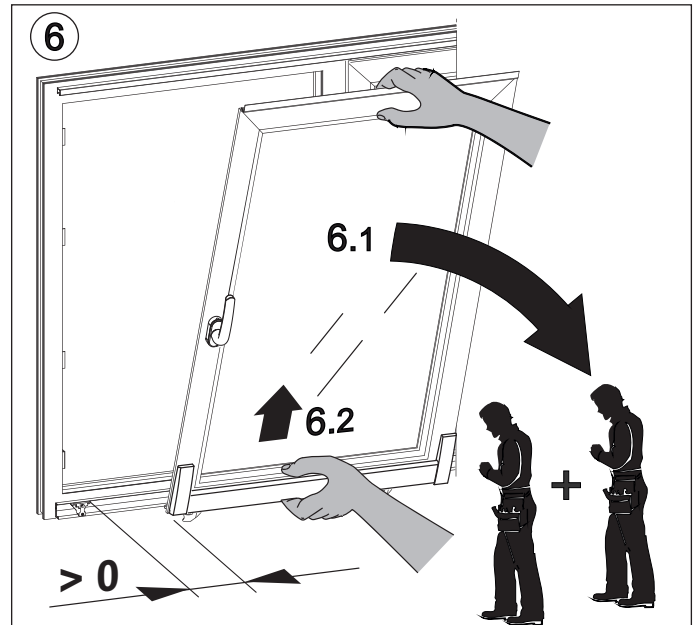
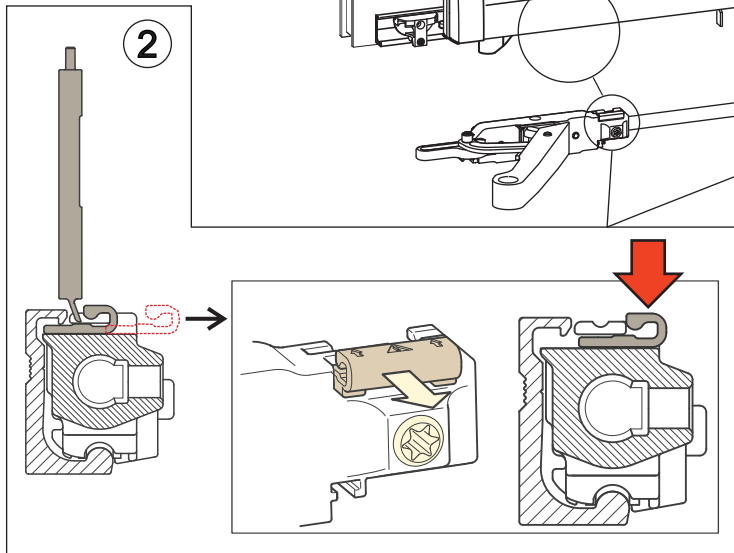
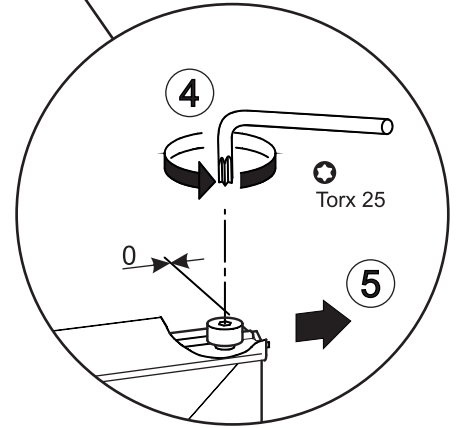
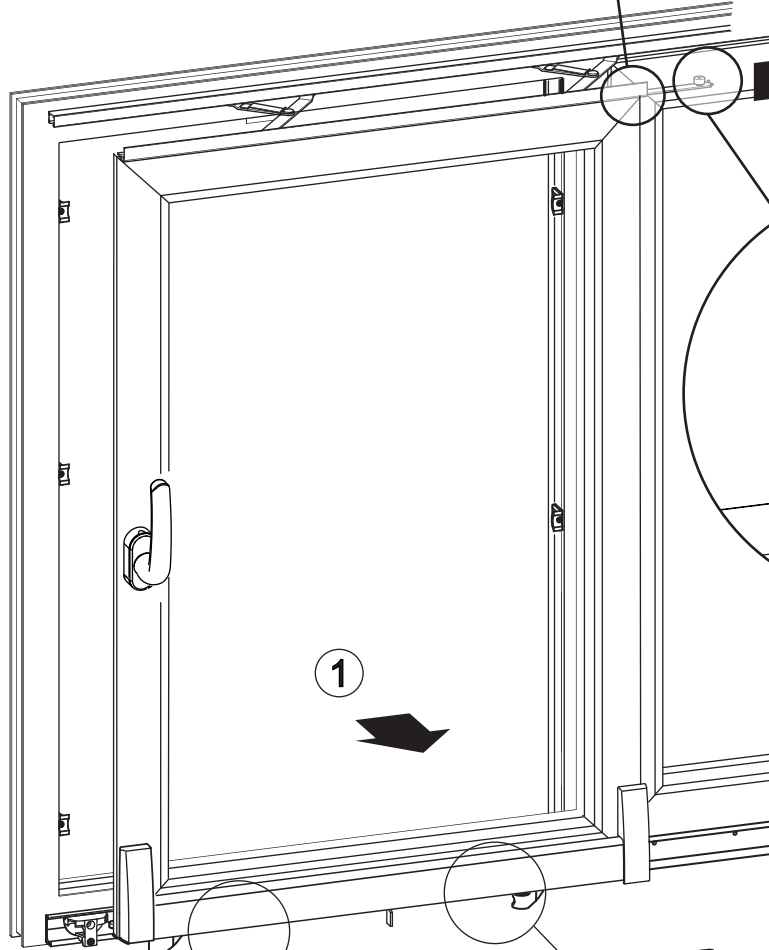
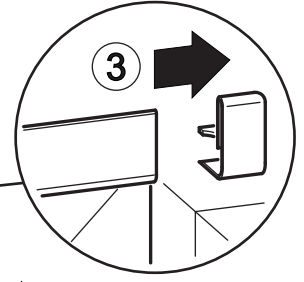
la rotaia inferiore va sempre spessorata  
 a spacer must always be inserted under the lower rail  
 el riel inferior no se puede montar sin espesor

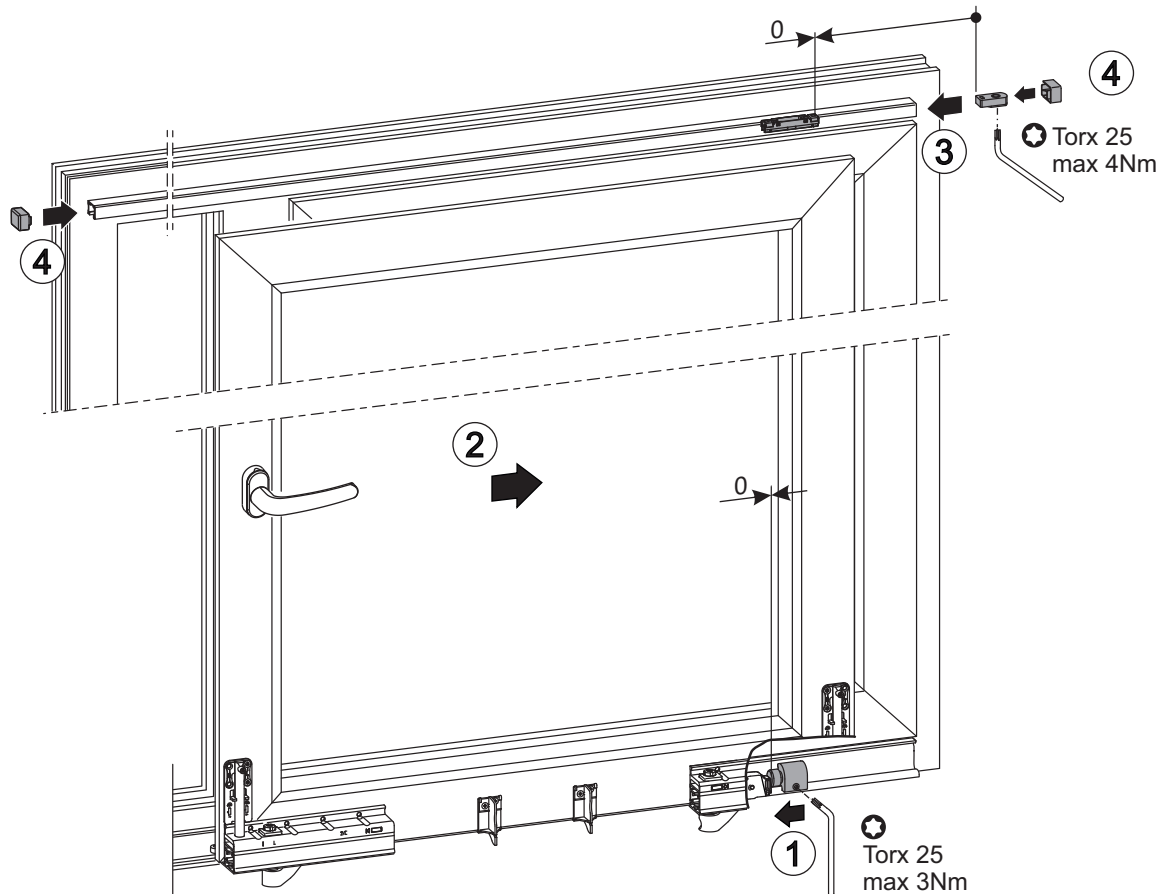
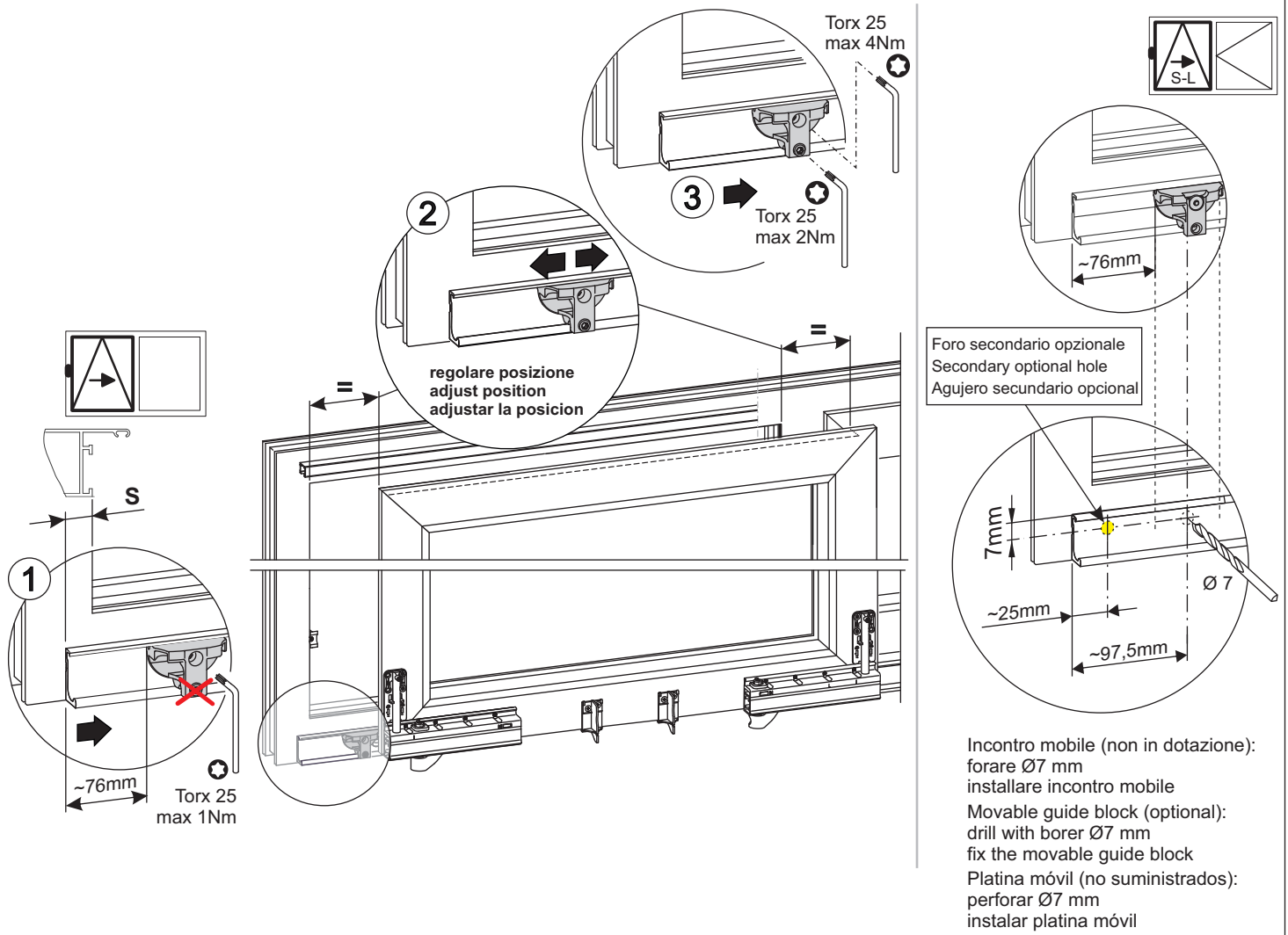






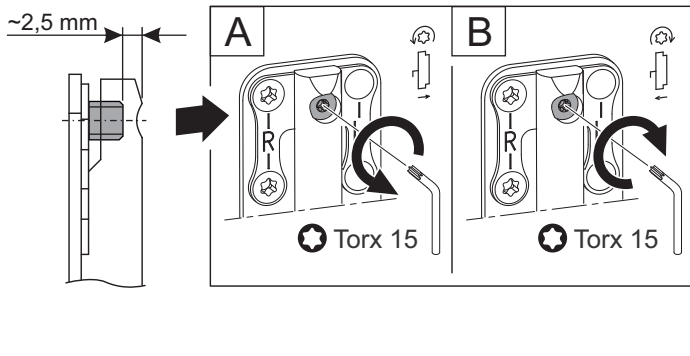
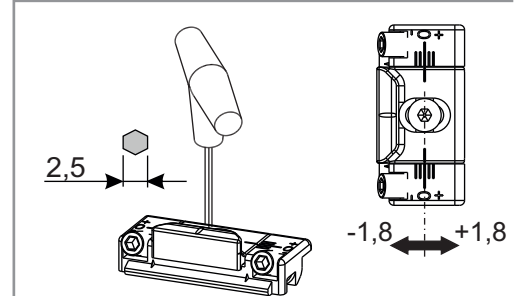
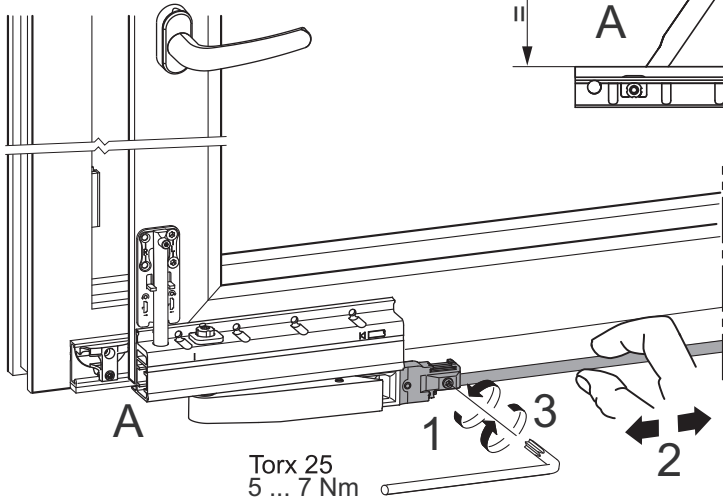
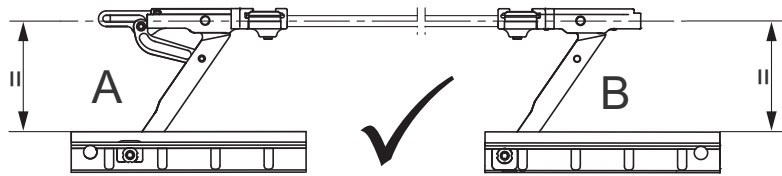
Rimozione dell'anta  
Removing of sash  
Desmontaje de la hoja







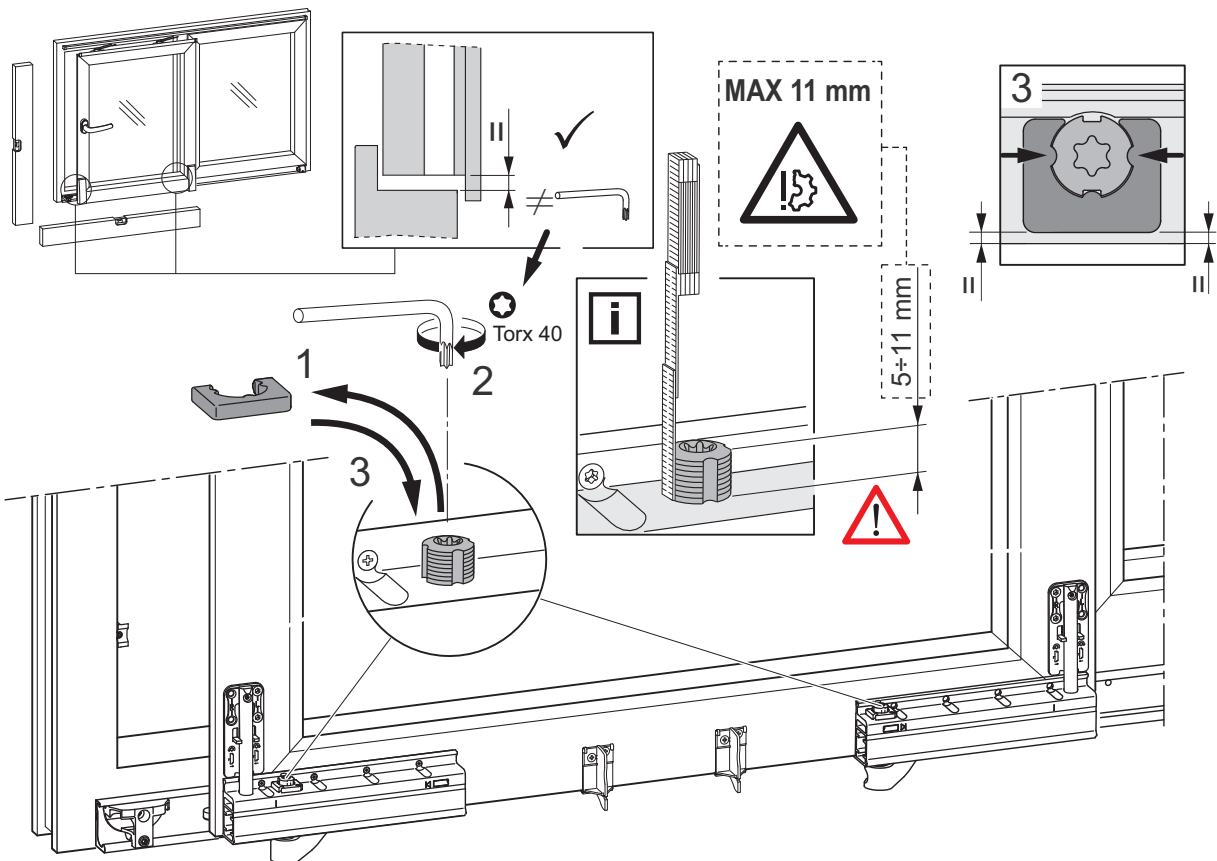
REGOLAZIONI - ADJUSTMENT - REGULACION



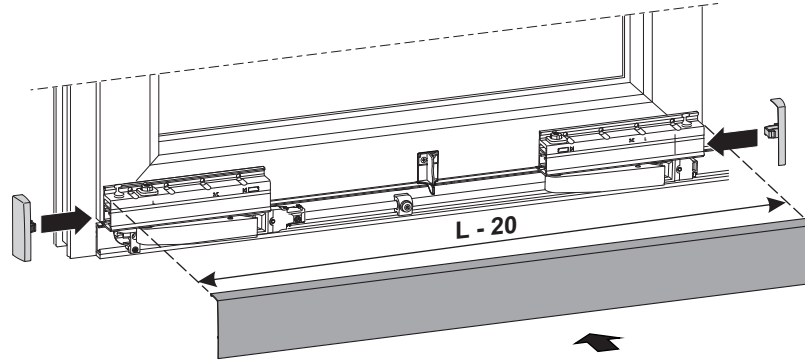
Regolazione dei rinforzi  
A - Facilitare rientro anta  
B - Facilitare uscita anta

Alignment of support arms  
A - to facilitate the run in of sash  
B - to facilitate the run out of sash

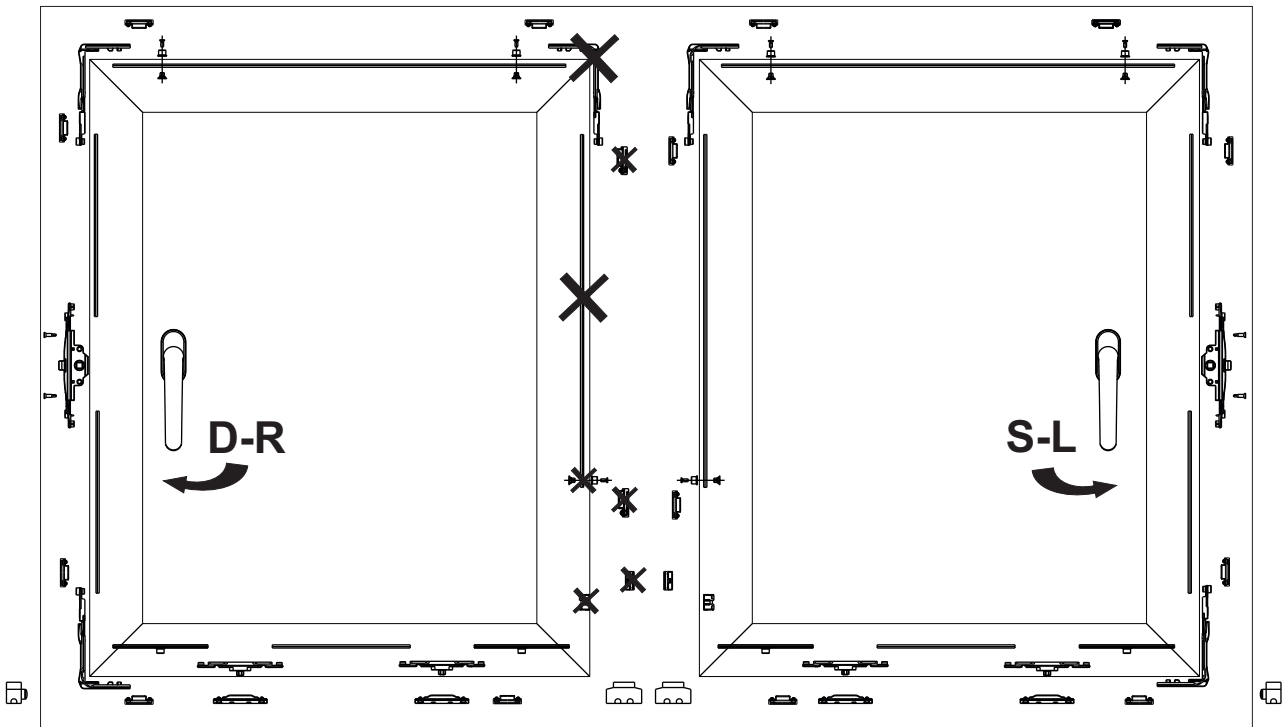
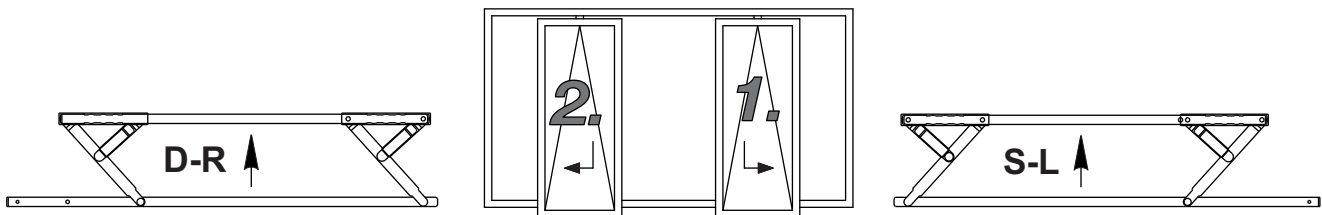
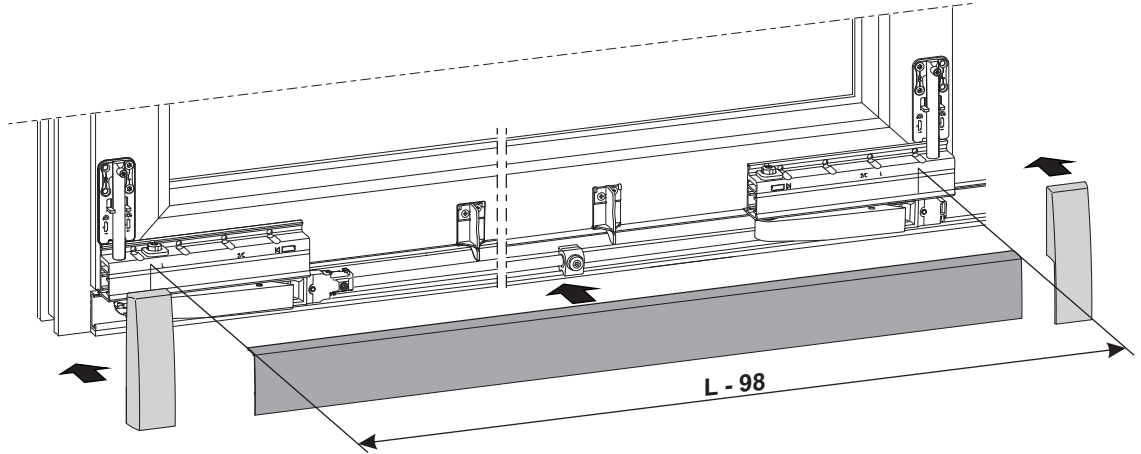
Colocación de las piezas de refuerzo  
A - Facilitar la entrada (de la hoja),  
B - Facilitar la salida (de la hoja)



**GS1000-ML100**



**GS1000-HL160**



Il dispositivo di anti-sollevamento non è funzionante in caso di apertura a vasistas di entrambe le ante.  
 In case of bottom-hung opening of both sashes, the lift-proof device is not active.  
 El dispositivo anti-levamiento no funciona en caso de apertura abatible en ambas hojas.

Tipo - Type	Art.	Art.
1	04274K	02168K
2	04278K	02166K
4	04277K	

