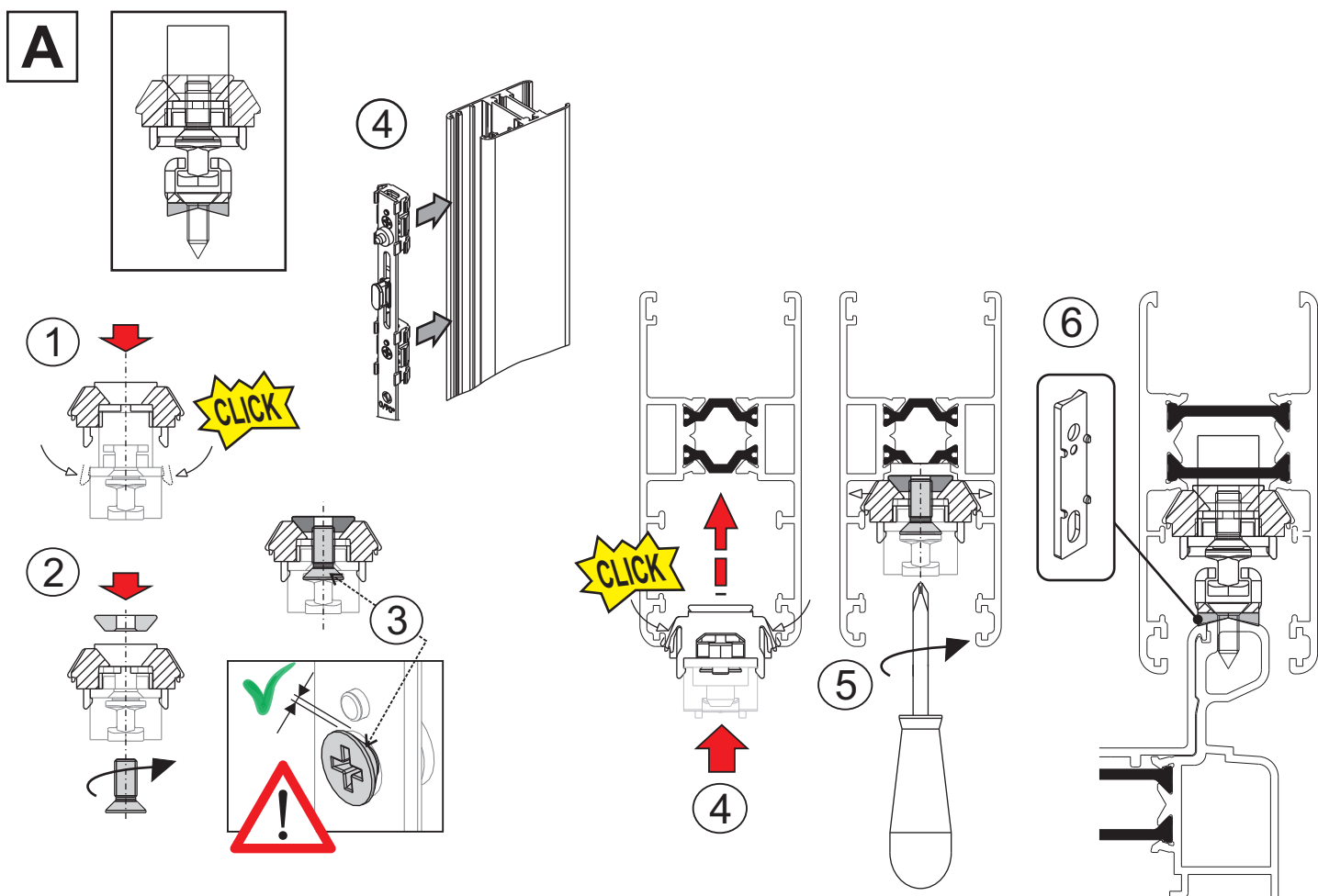


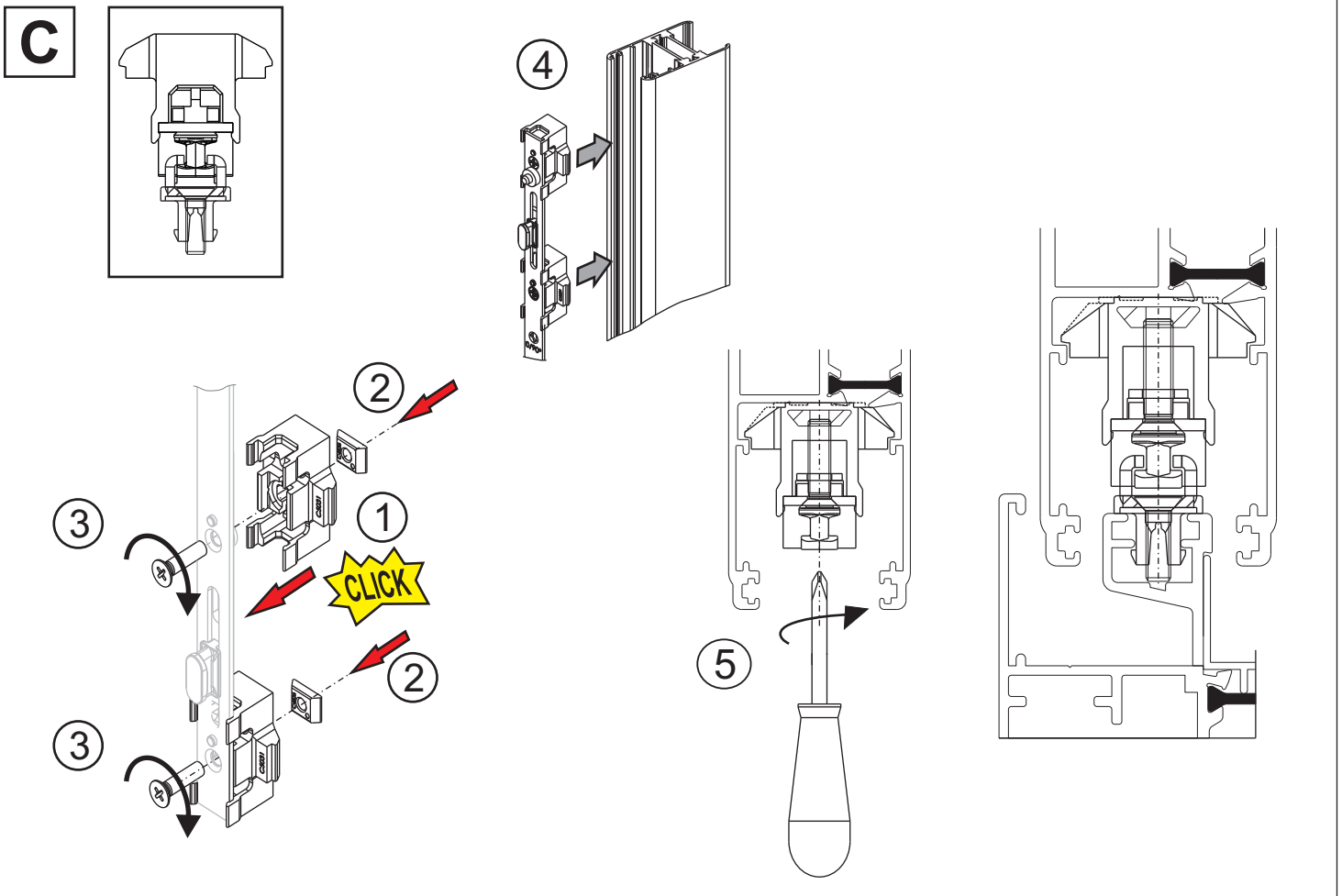
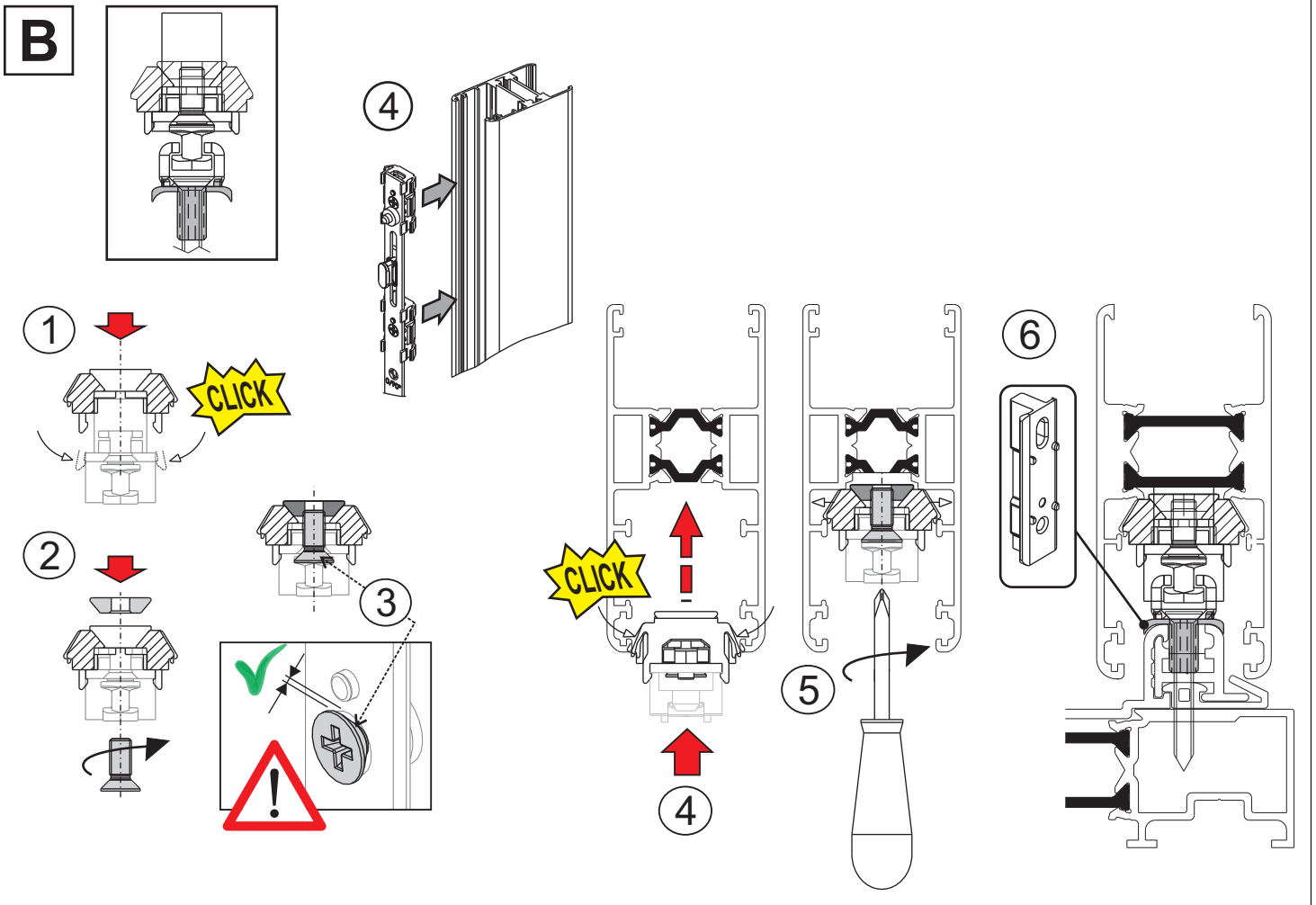
COD.	FIG./ABB.
06112000	L
06113000	L
06301000	D
06302000	D
06303000	D
06311000	A
06312000	A
06313000	A
06321000	B
06322000	B
06323000	B
06325000	E
06326000	E
06331000	C
06332000	C
06333000	C
06341000	E
06342000	E
06343000	E

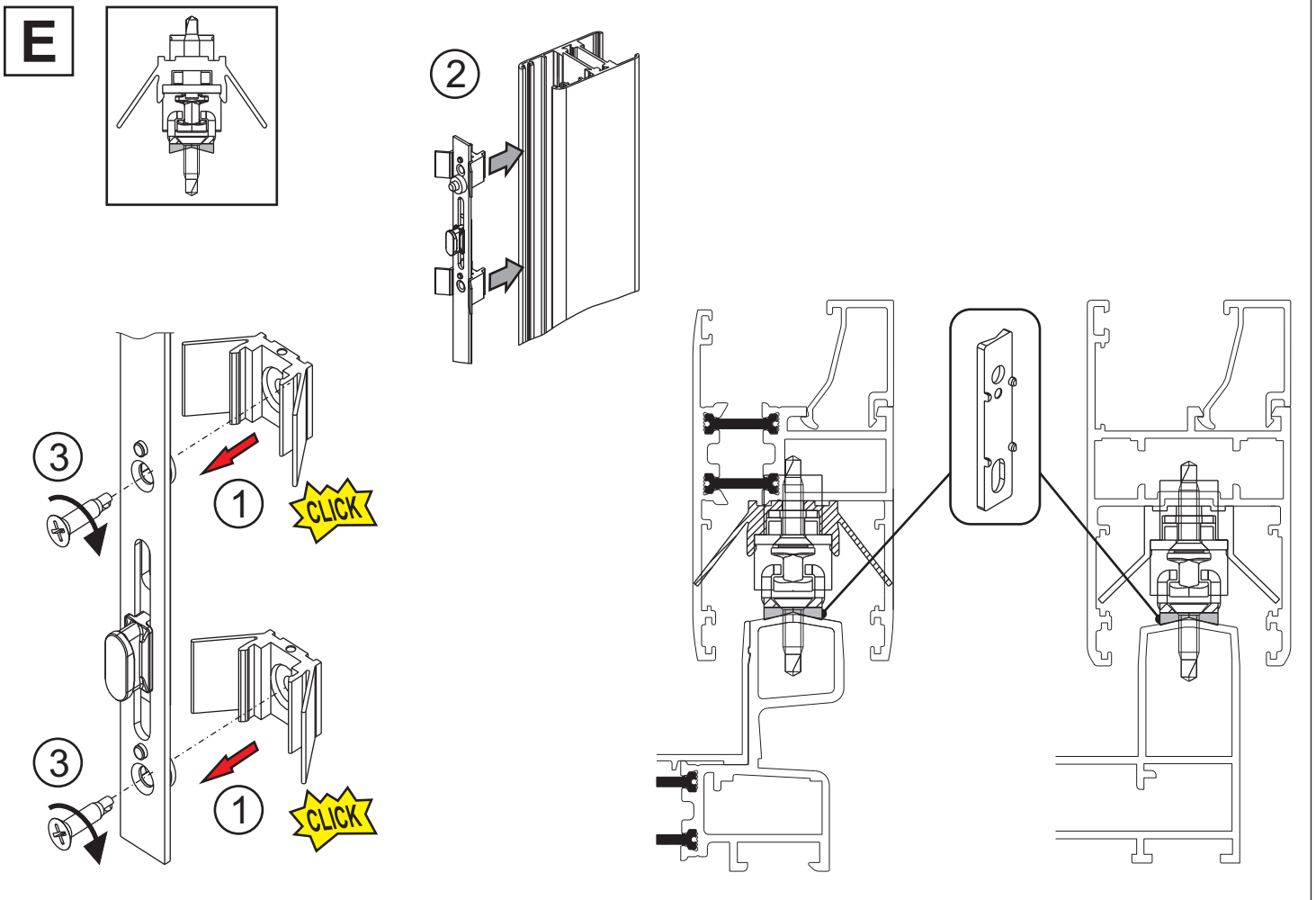
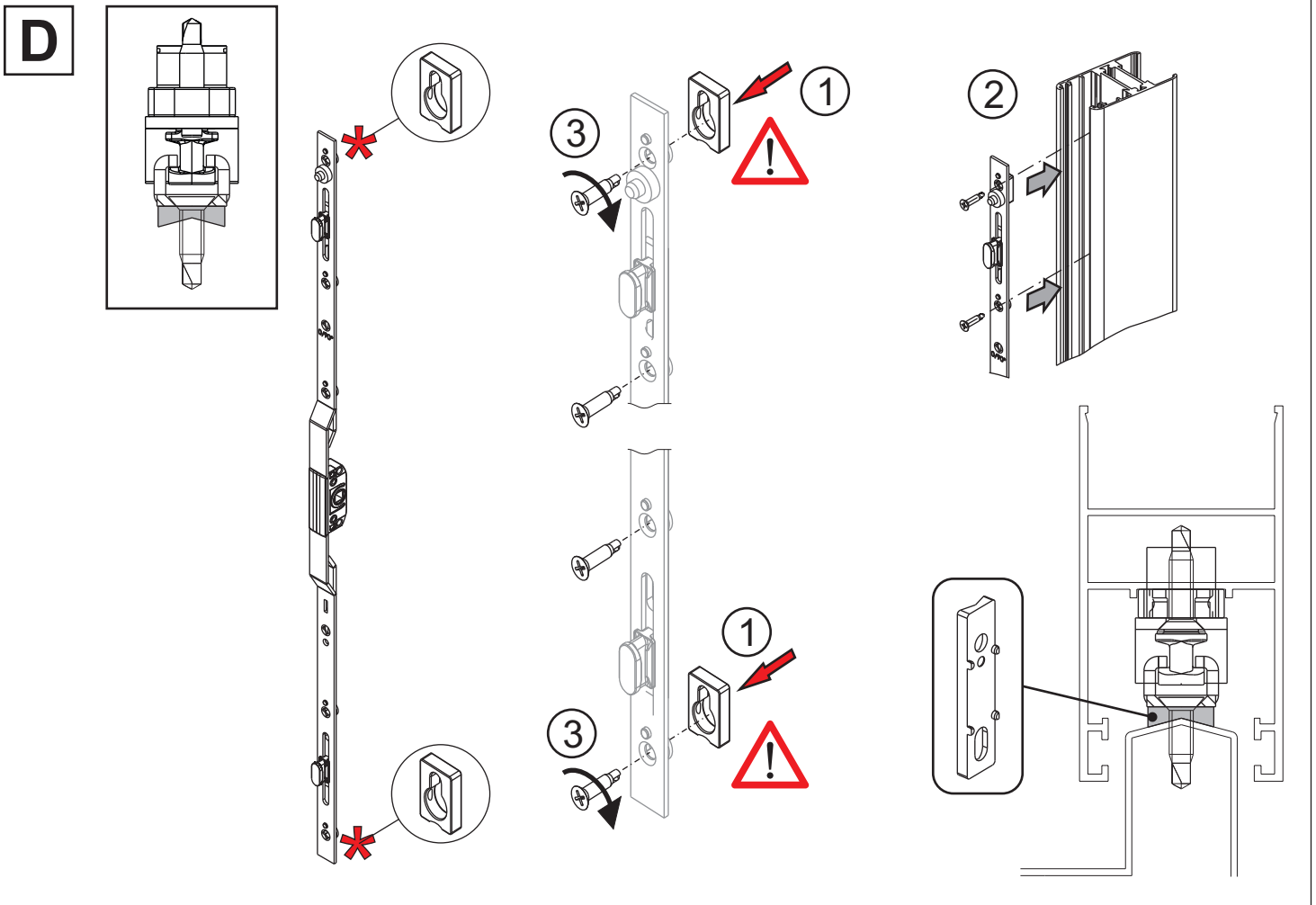
COD.	FIG./ABB.
06351000	I
06352000	I
06353000	I
06361000	H
06362000	H
06363000	H
06371000	D
06372000	D
06373000	D
06381000	E
06382000	E
06383000	E
06391000	E
06392000	E
06393000	E
06421000	G
06422000	G
06423000	G
06431000	F

COD.	FIG./ABB.
06432000	F
06433000	F
06441000	I
06442000	I
06443000	I
06451000	E
06452000	E
06453000	E
06461000	I
06462000	I
06463000	I
06471000	G
06472000	G
06473000	G
06481000	E
06482000	E
06483000	E
06491000	M
06492000	M

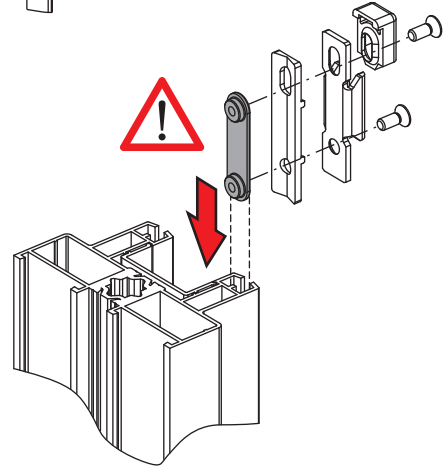
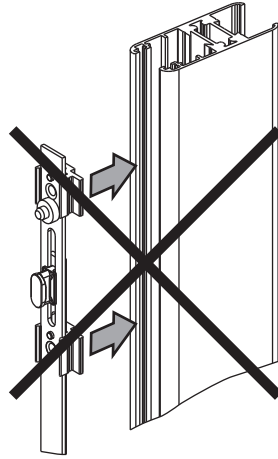
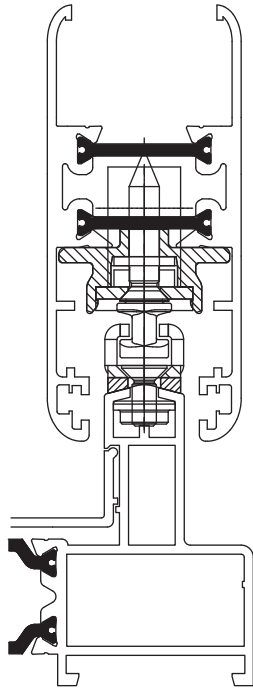
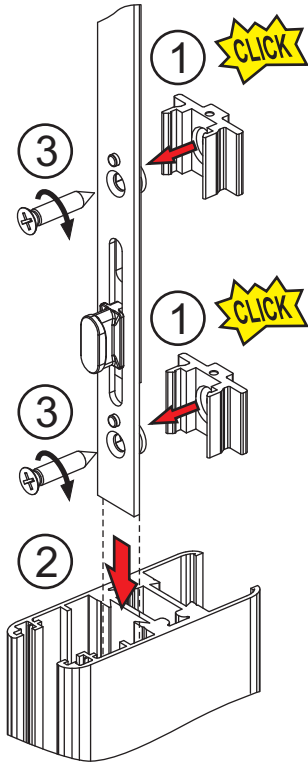
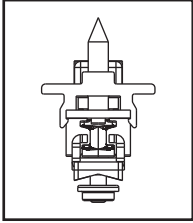
COD.	FIG./ABB.
06493000	M



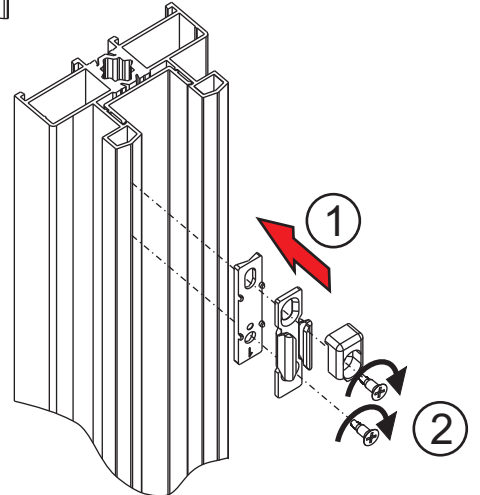
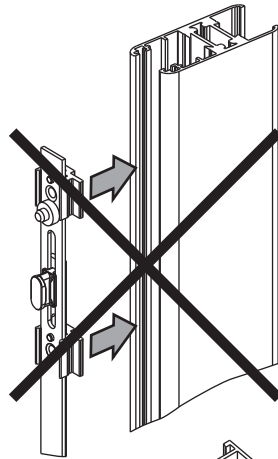
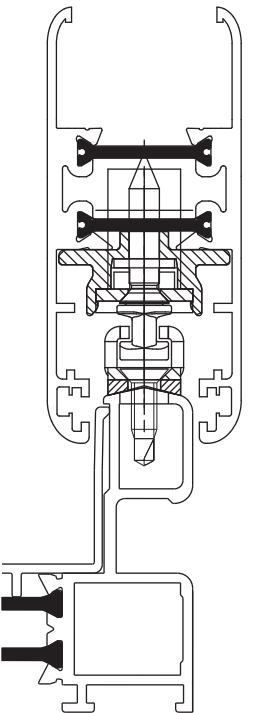
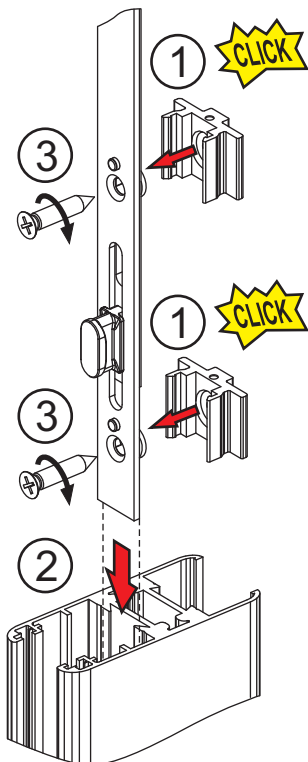
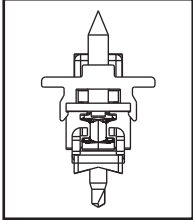




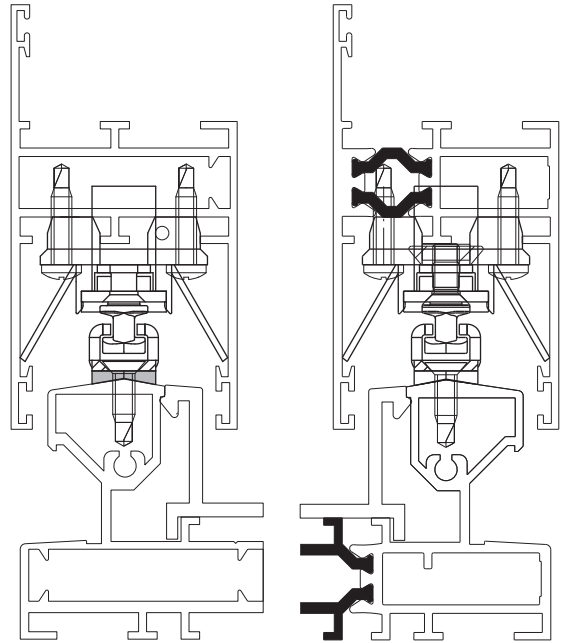
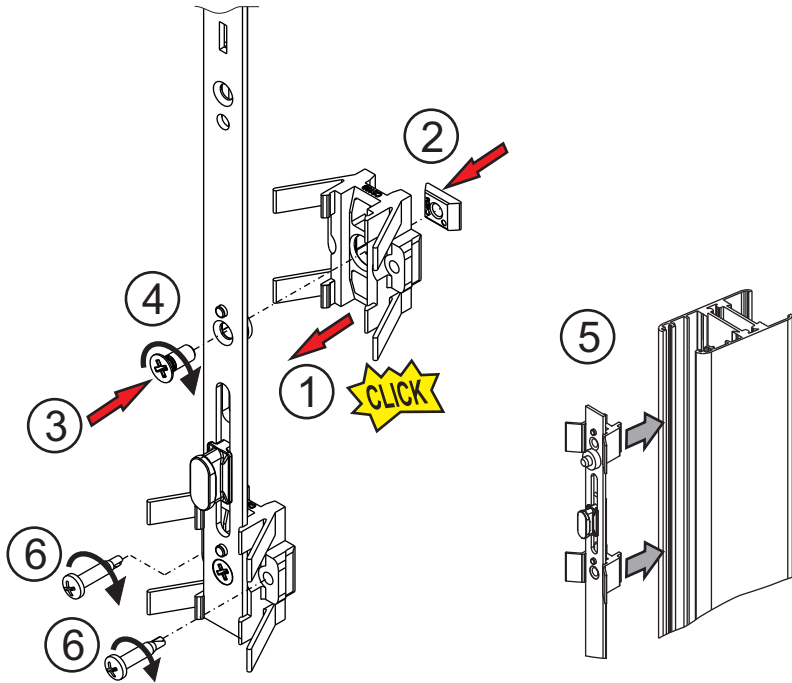
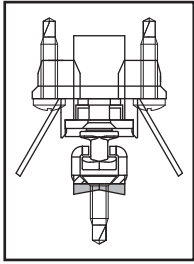
F



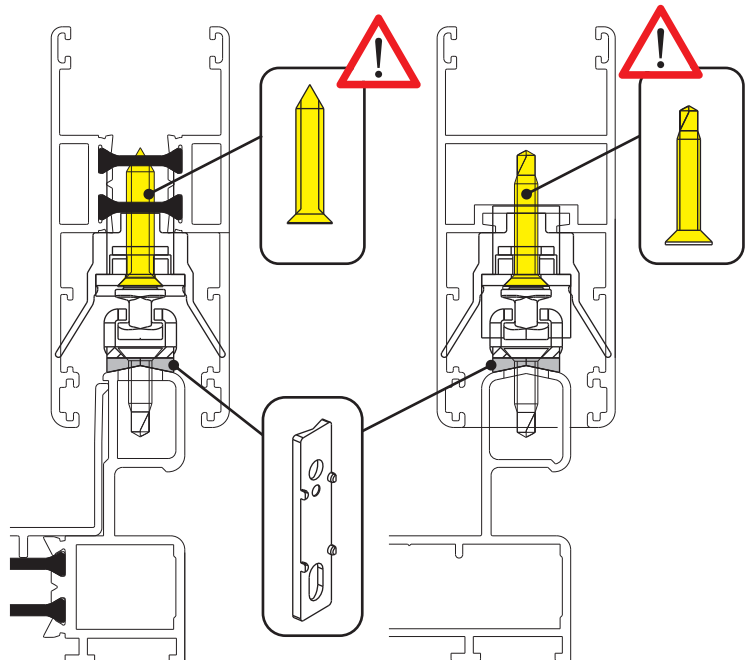
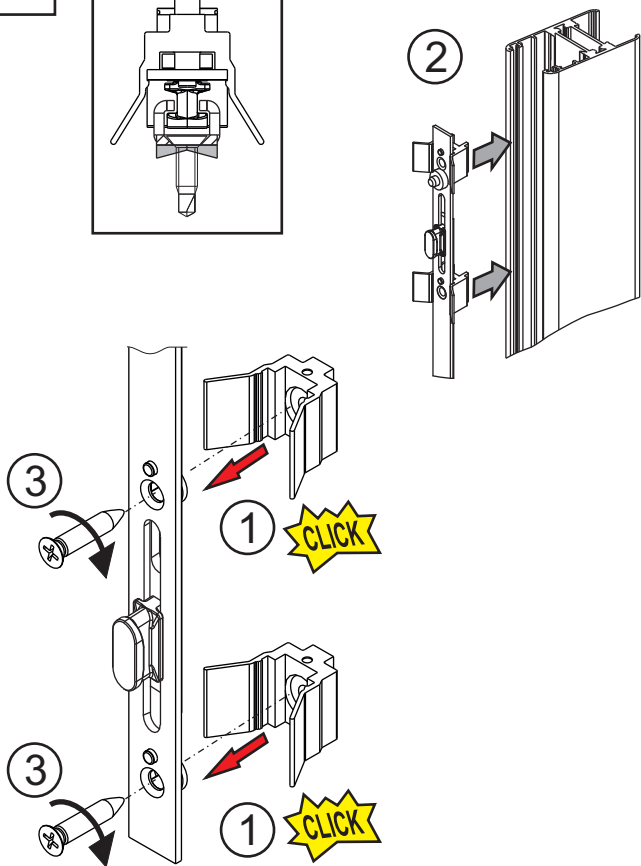
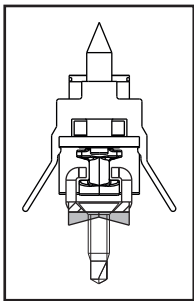
G



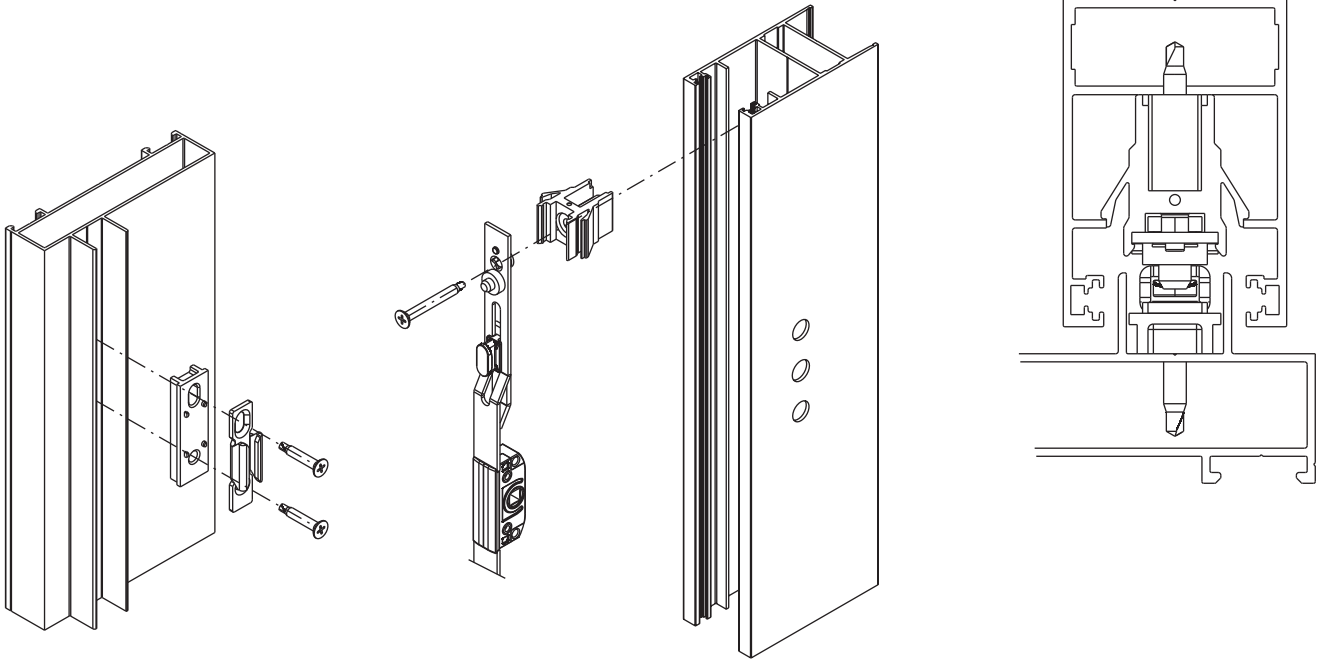
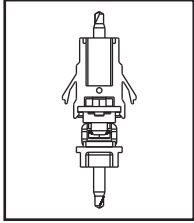
H



I



L



M

