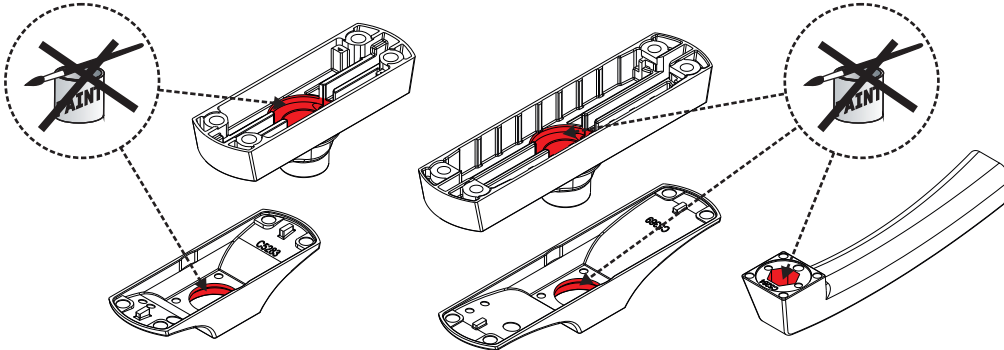
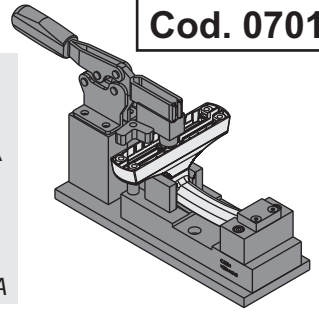


**ATTENZIONE:**  
NECESSARIA SPECIFICA  
ATTREZZATURA DA  
RICHIEDERE A GIESSE S.P.A

**ATTENTION:**  
REQUIRED SPECIFIC  
MACHINE EQUIPMENT TO  
REQUEST FOR GIESSE S.P.A

**Cod. 07012**



**SPESORE VERNICE  
FINISH THICKNESS  
PEINTURE ÉPAISSE  
ESPOR PINTURA  
DICKE DER LACKIERUNG**

**40 ÷ 110 µm**

