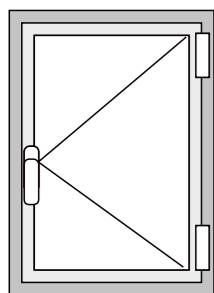
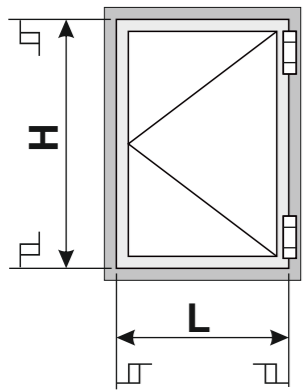
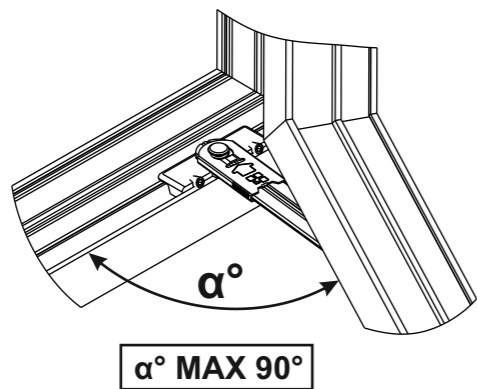
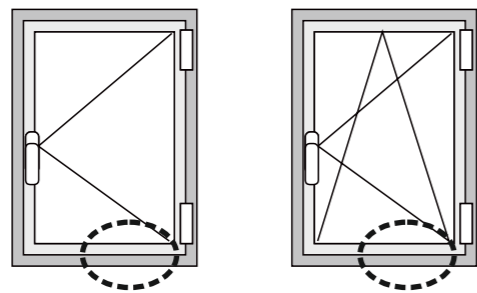
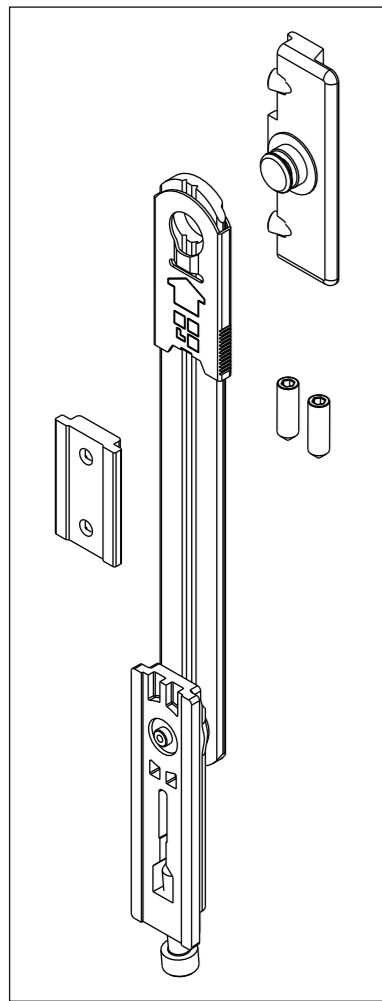
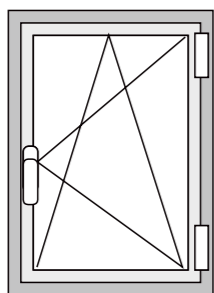


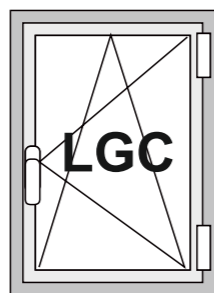
104660010QN/09-2016



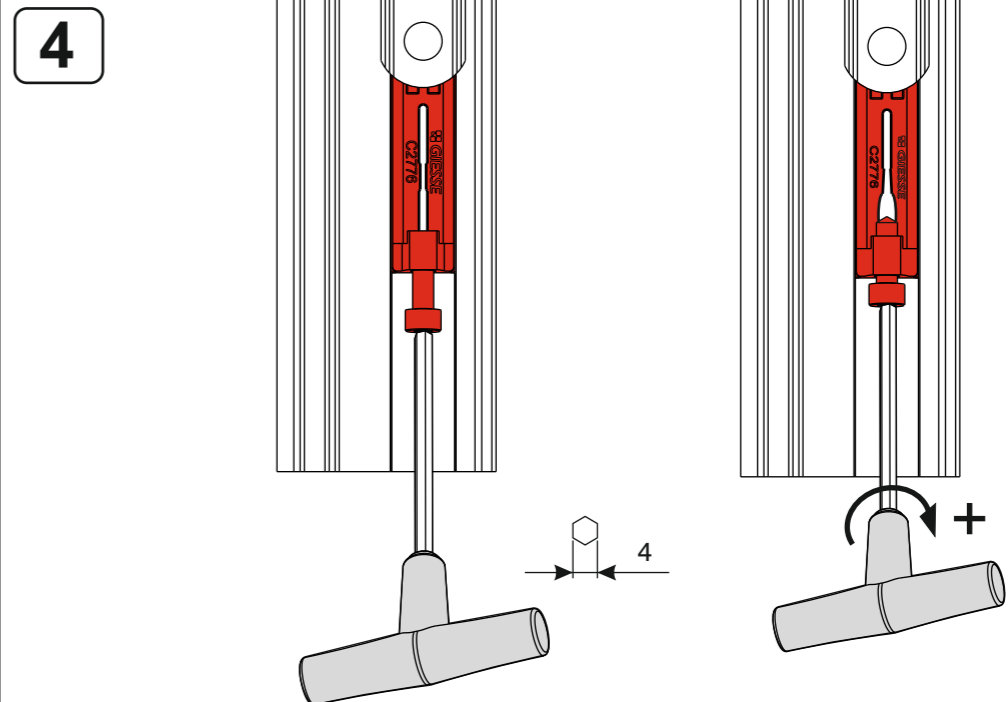
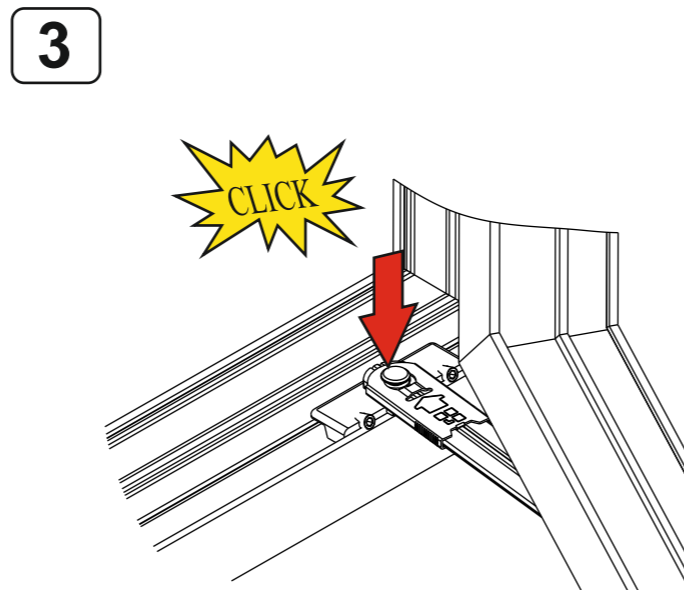
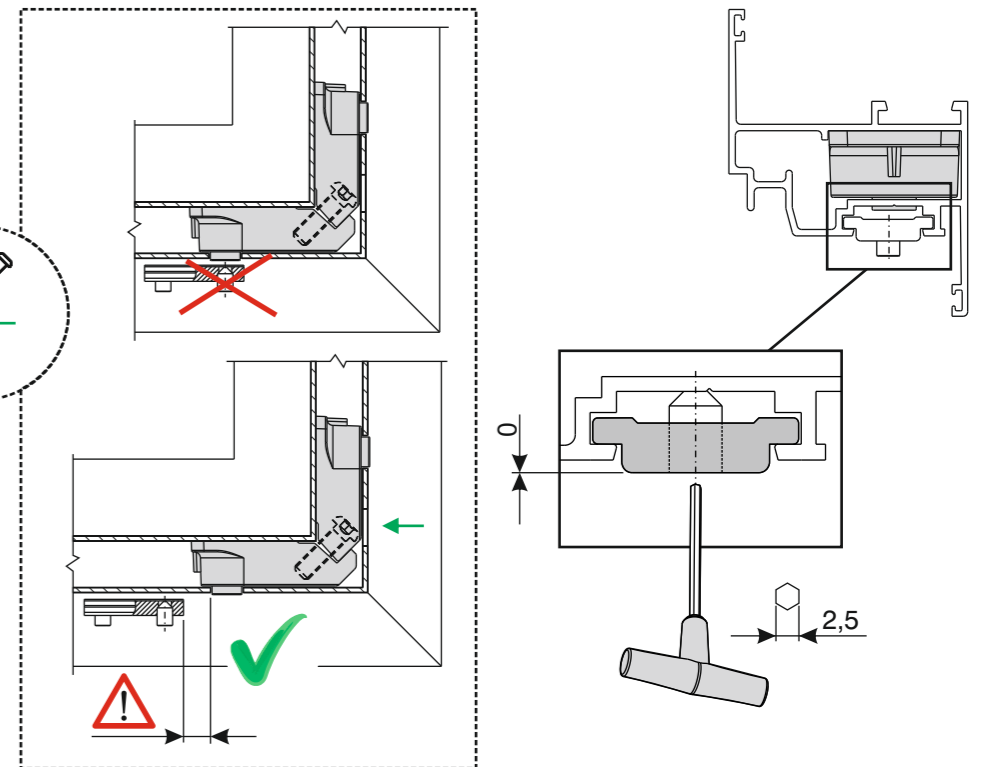
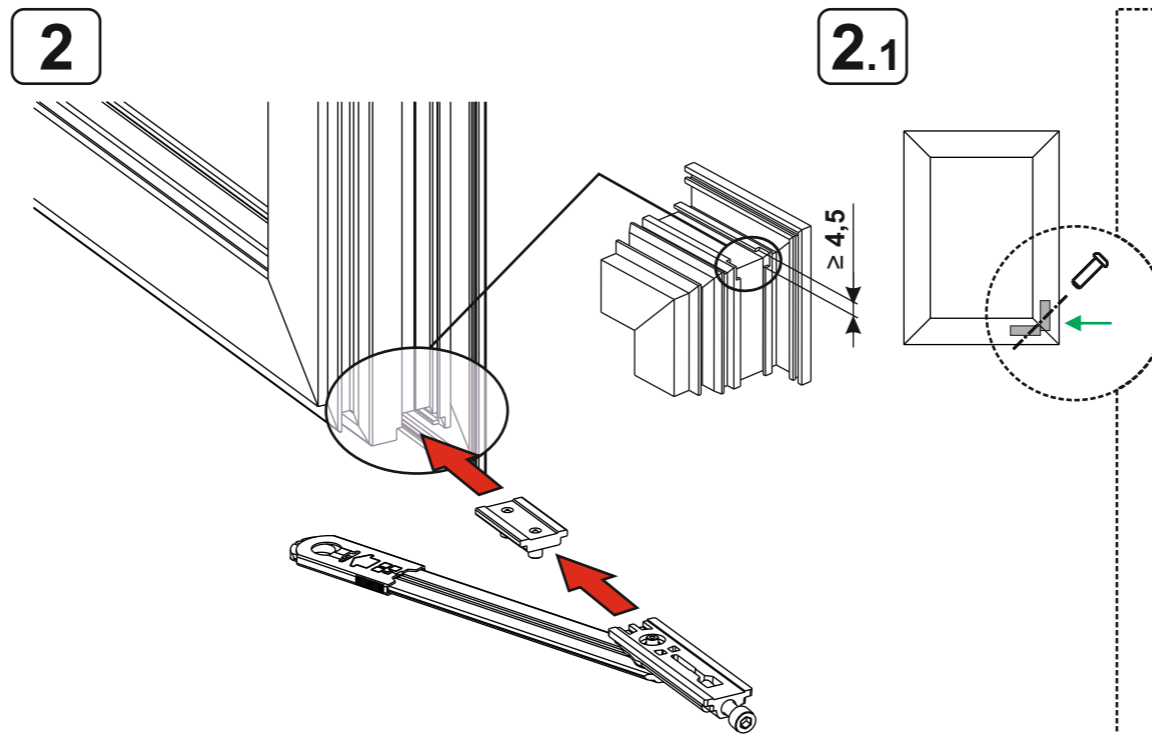
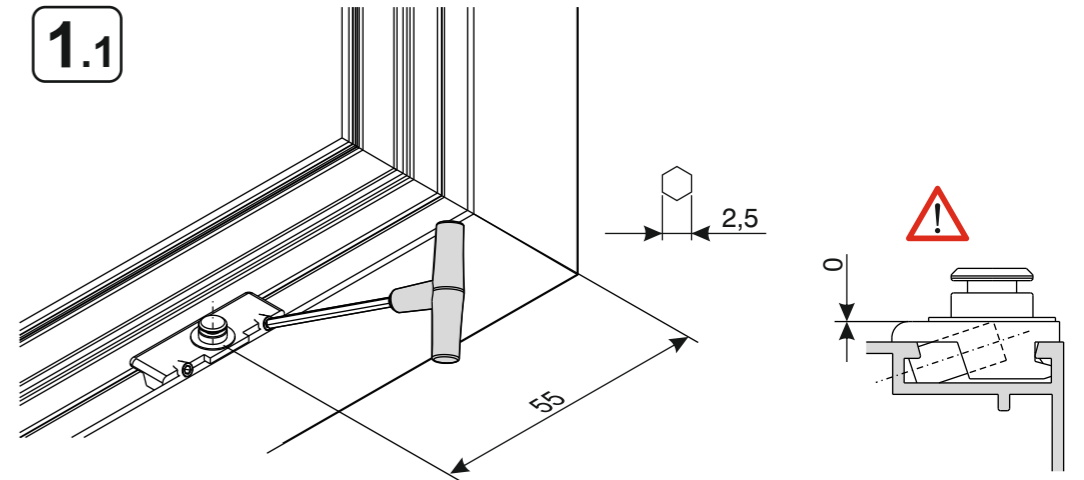
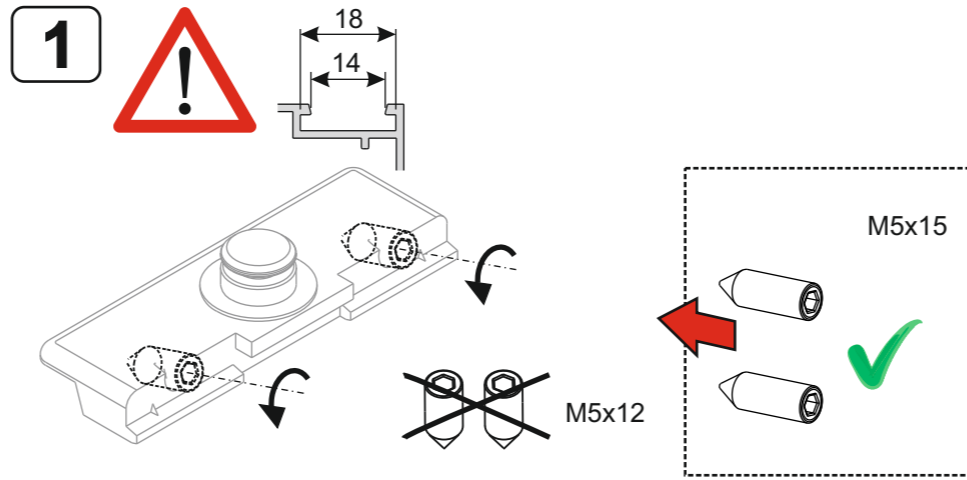
L ≥ 350

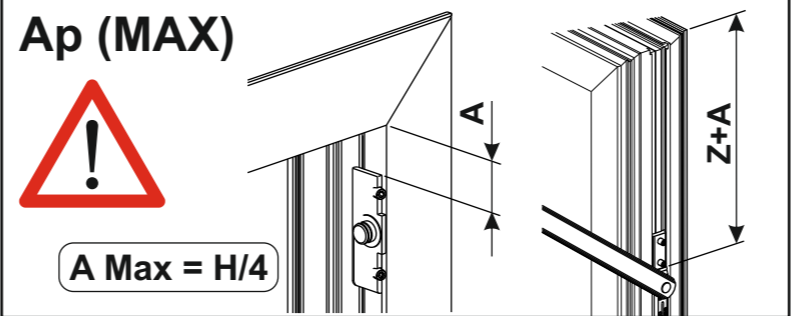
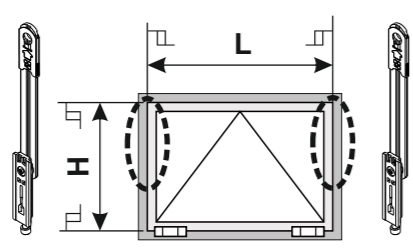
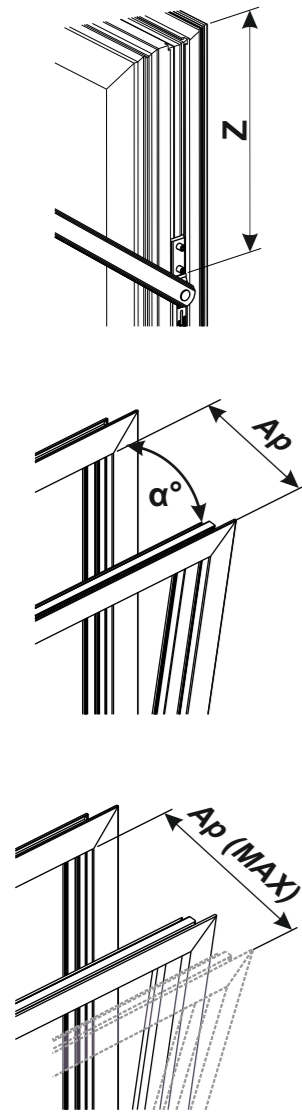


L ≥ 350



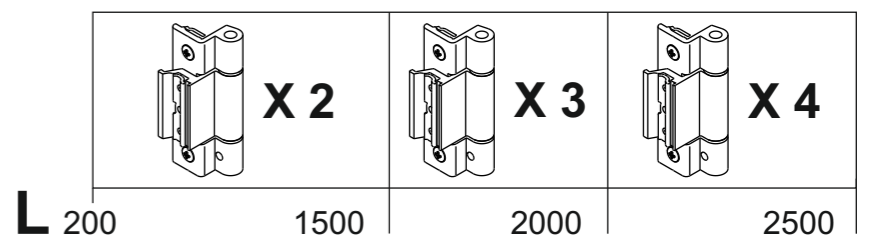
L ≥ 505





Z (mm)	α°	Ap (mm)	Kg	200	300	400	500	600	700	800	900	1000	1100	1200	1300	1400	1500	1600	1700	1800	1900	2000	2100	2200	2300	2400	2500		
2500	95	3	139	130	40	40	40	40	35	30	26	23	21	19	17	16	15	14	13	12	12	11	10	10	9	9	9	8	
2400	95	3	140	130	40	40	40	40	36	31	27	24	22	20	18	17	15	14	14	13	12	11	11	10	10	9	9	9	
2300	95	3	140	130	40	40	40	40	38	32	28	25	23	21	19	17	16	15	14	13	13	12	11	11	10	10	9	9	
2200	95	4	140	130	40	40	40	40	39	34	30	26	24	21	20	18	17	16	15	14	13	12	12	11	11	10	10	9	
2100	95	4	140	130	40	40	40	40	40	35	31	28	25	23	21	19	18	17	15	15	14	13	12	12	11	11	10	10	
2000	95	4	140	130	40	40	40	40	40	37	33	29	26	24	22	20	19	17	16	15	14	14	13	12	12	11	11	10	
1900	95	4	140	130	40	40	40	40	40	39	34	30	27	25	23	21	20	18	17	16	15	14	14	13	12	12	11	11	
1800	95	4	141	130	40	40	40	40	40	40	36	32	29	26	24	22	21	19	18	17	16	15	14	14	13	12	12	11	
1700	95	5	141	130	40	40	40	40	40	40	38	34	31	28	25	24	22	20	19	18	17	16	15	15	14	13	13	12	
1600	95	5	141	130	40	40	40	40	40	40	40	36	33	30	27	25	23	22	20	19	18	17	16	15	15	14	14	13	
1500	95	5	141	130	40	40	40	40	40	40	40	39	35	32	29	27	25	23	22	20	19	18	17	17	16	15	14	14	
1400	100	6	141	130	40	40	40	40	40	40	40	40	37	34	31	29	27	25	23	22	21	20	19	18	17	16	15	15	
1300	100	6	141	130	40	40	40	40	40	40	40	40	40	36	33	31	29	27	25	24	22	21	20	19	18	17	17	16	
1200	100	7	142	130	40	40	40	40	40	40	40	40	40	39	36	33	31	29	27	25	24	23	22	21	20	19	18	17	
1100	100	7	142	130	40	40	40	40	40	40	40	40	40	40	39	36	34	32	30	28	26	25	24	23	21	20	19	19	
1000	105	8	142	130	40	40	40	40	40	40	40	40	40	40	40	37	35	33	31	29	27	26	25	24	23	22	21	21	
900	105	9	142	130	40	40	40	40	40	40	40	40	40	40	40	40	39	36	34	32	30	29	28	26	25	24	23	23	
800	110	10	142	130	40	40	40	40	40	40	40	40	40	40	40	40	40	38	36	34	33	31	30	28	27	26	26	26	
700	110	12	144	130	40	40	40	40	40	40	40	40	40	40	40	40	40	40	40	39	37	35	34	32	31	30	30	30	
600	115	14	144	100	40	40	40	40	40	40	40	40	40	40	40	40	40	40	39	37	35	33	32	30	29	28	27	27	
500	125	17	144	62	40	40	40	40	40	40	40	40	40	40	40	38	36	33	31	29	28	26	25	24	23	22	21	20	
400	140	21	143	22	40	40	40	40	37	31	28	24	22	20	18	17	16	15	14	13	12	12	11	10	10	9	9	9	
300	140	31	152	22	40	40	40	40	40	40	37	33	29	27	24	23	21	20	18	17	16	15	15	14	13	13	12	12	12
260	140	38	158	22	40	40	40	40	40	40	40	38	34	31	28	26	24	23	21	20	19	18	17	16	15	15	14	14	14

Z (mm)	α°	Ap (mm)	Kg	200	300	400	500	600	700	800	900	1000	1100	1200	
1500	95	5	141	70	40	40	40	37	31	27	23	21	19	17	16
1400	100	6	141	70	40	40	40	40	33	29	25	22	20	18	17
1300	100	6	141	70	40	40	40	40	36	31	27	24	22	20	18
1200	100	7	142	65	40	40	40	40	36	31	27	24	22	20	18
1100	100	7	142	59	40	40	40	40	36	31	27	24	21	19	18
1000	105	8	142	52	40	40	40	40	35	30	26	23	21	19	17
900	105	9	142	46	40	40	40	40	34	29	25	23	20	18	17
800	110	10	142	39	40	40	40	39	32	28	24	22	19	18	16
700	110	12	144	33	40	40	40	37	31	27	23	21	19	17	16
600	115	14	144	26	40	40	40	34	29	25	21	19	17	16	14
500	125	17	144	19	40	40	37	30	25	21	19	16	15	13	12
400	140	21	143	12	40	40	30	24	20	17	15	13	12	11	10
300	140	31	152	12	40	40	40	32	27	23	20	18	16	15	13
260	140	38	158	12	40	40	40	37	31	26	23	21	18	17	15



Spessore massimo del vetro impiegabile (senza camera d'aria) - Espesor máximo del cristal que se puede utilizar (sin cámara de aire) - Maximum possible thickness of glass (without air space) - Max. zulässige Glasstärke (ohne Luftzwischenraum) - Épaisseur maximale utilisable pour le vitrage (sans lame d'air)

