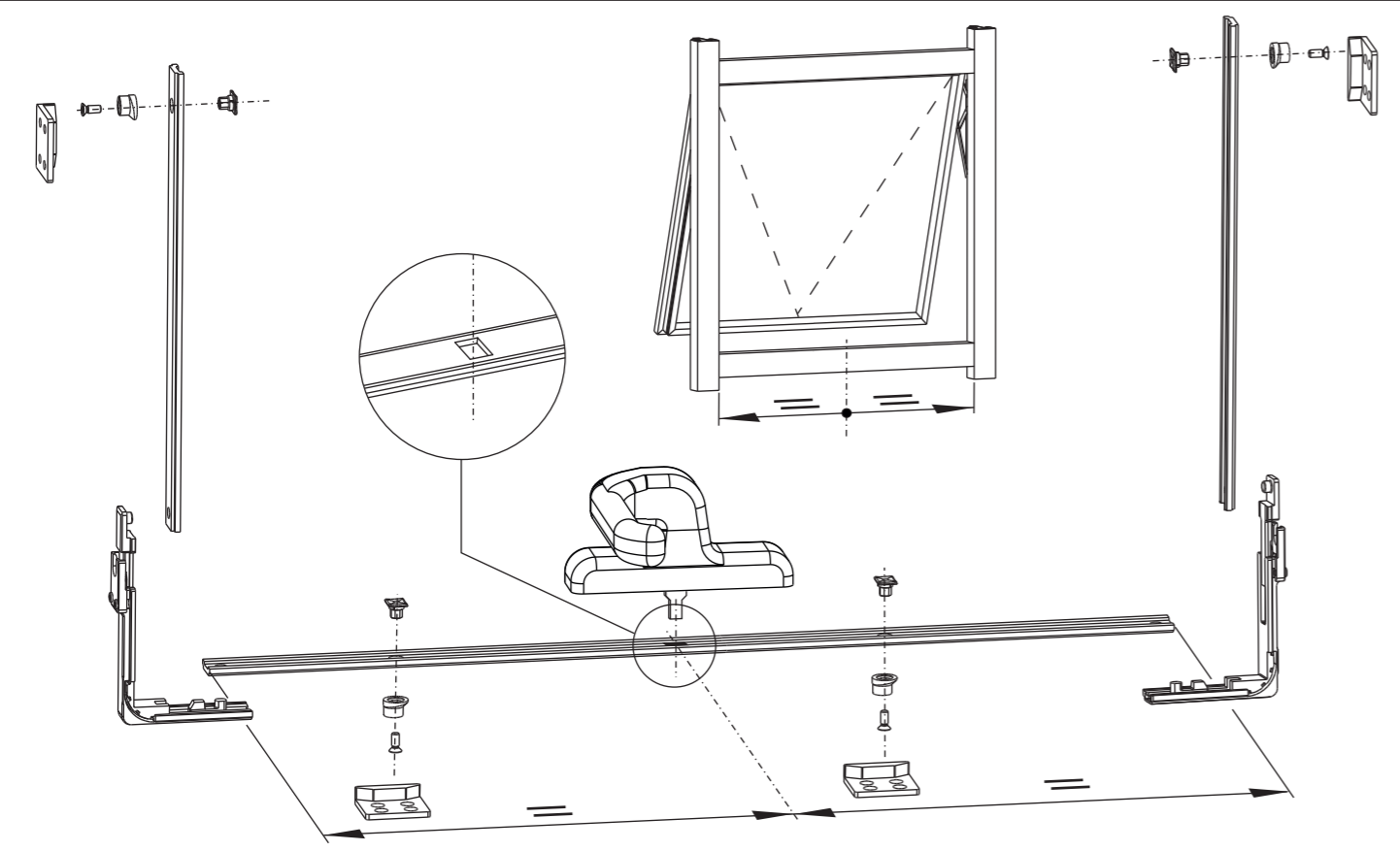
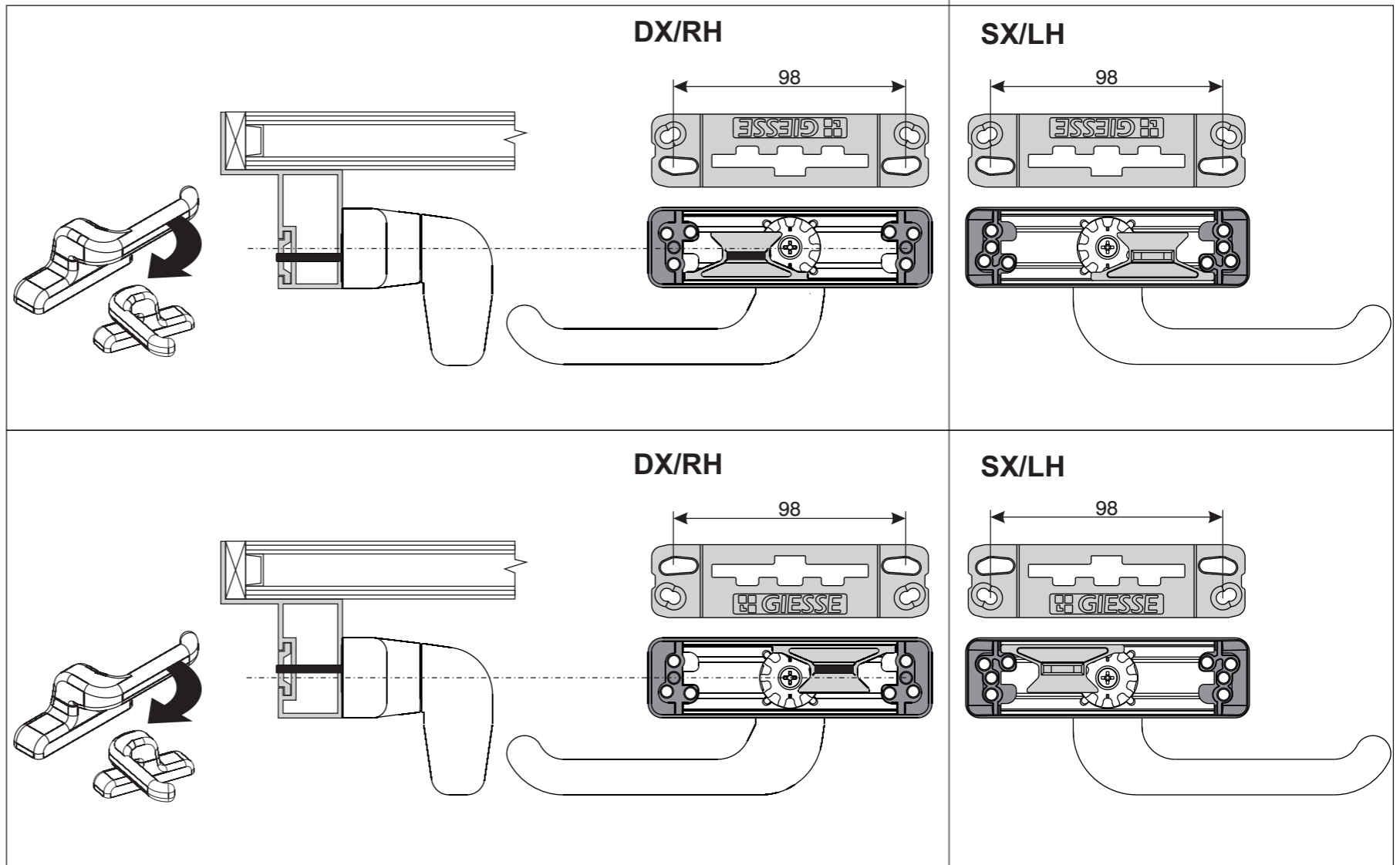
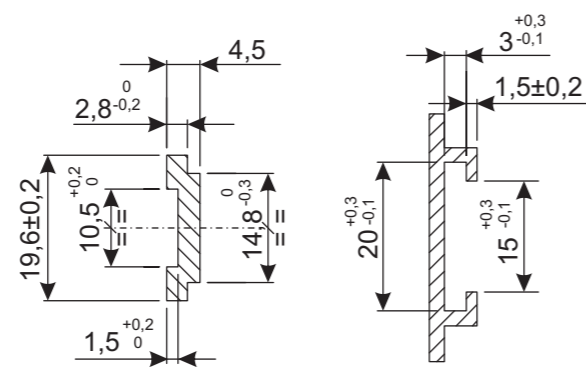
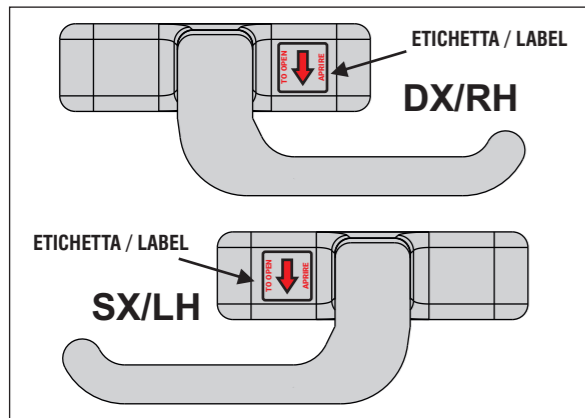
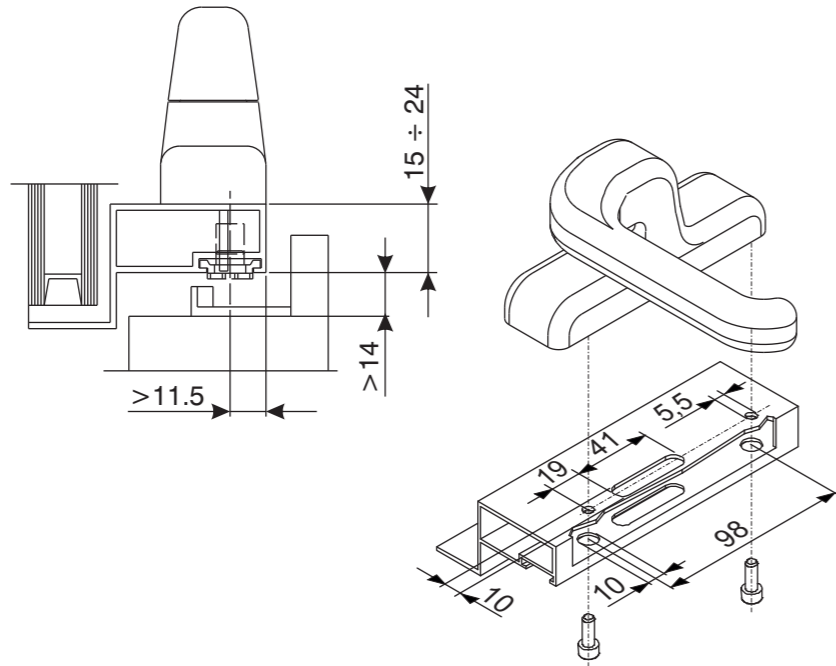
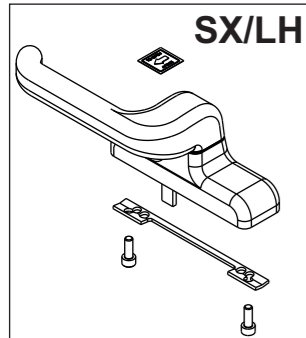
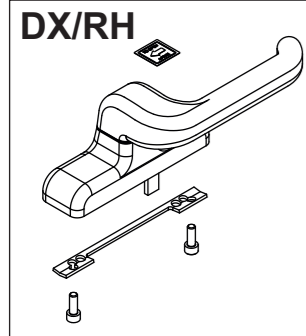


10479003/02-2022



LAVORAZIONI DELL'ASTINA (PER 4 PUNTI DI CHIUSURA): LUNGHEZZA ASTINA = W (larghezza anta) - 79
WORKING THE ROD (4 POINTS LOCKING SYSTEM): ROD LENGTH = W (window width) - 79

ATTENZIONE: Eseguire le lavorazioni con la maggior precisione possibile. La misura della larghezza anta "W" deve corrispondere alla superficie di scorrimento degli accessori (fondo della canaletta).
WARNING: Cut the rod as accurately as possible, the "W" (window width) dimension must be measured in relation to the sliding surface of the accessories (bottom of channel).

