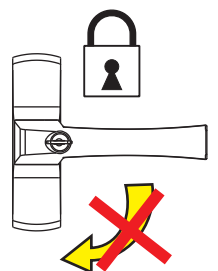
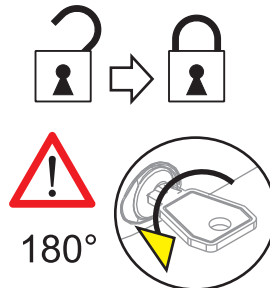
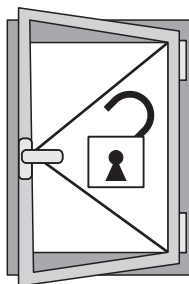
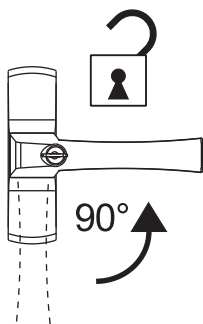
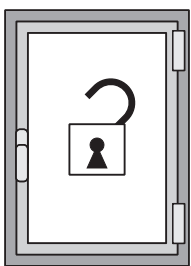
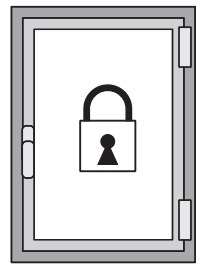
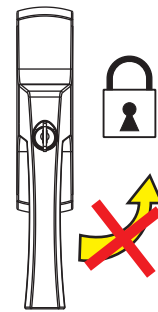
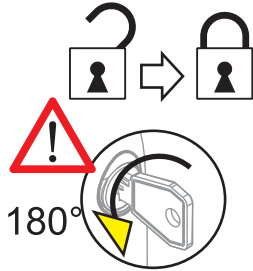
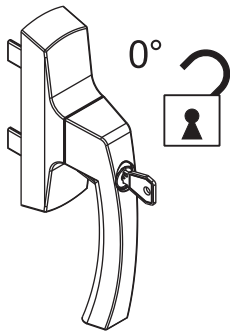
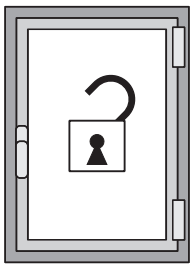
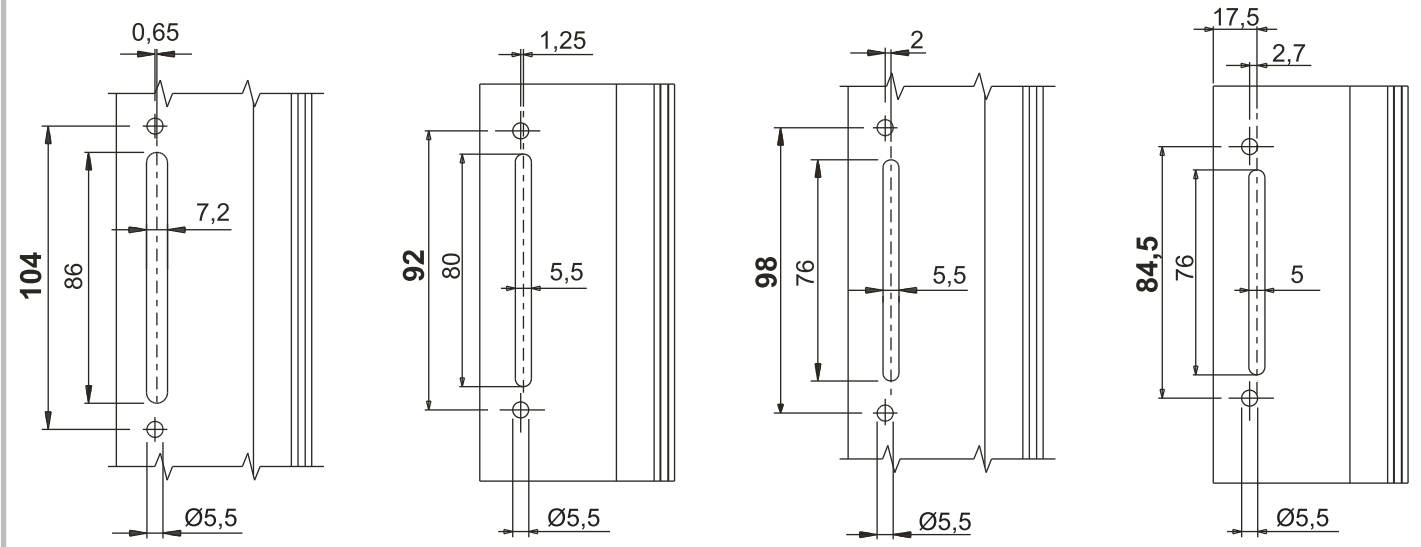
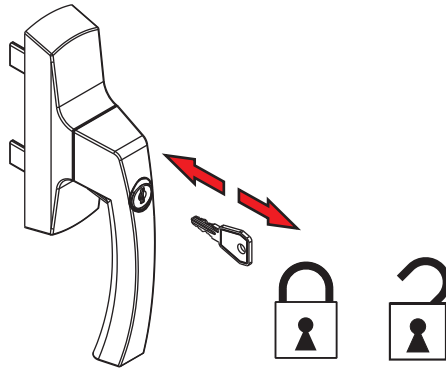
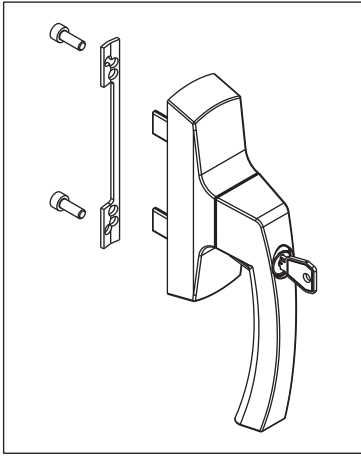
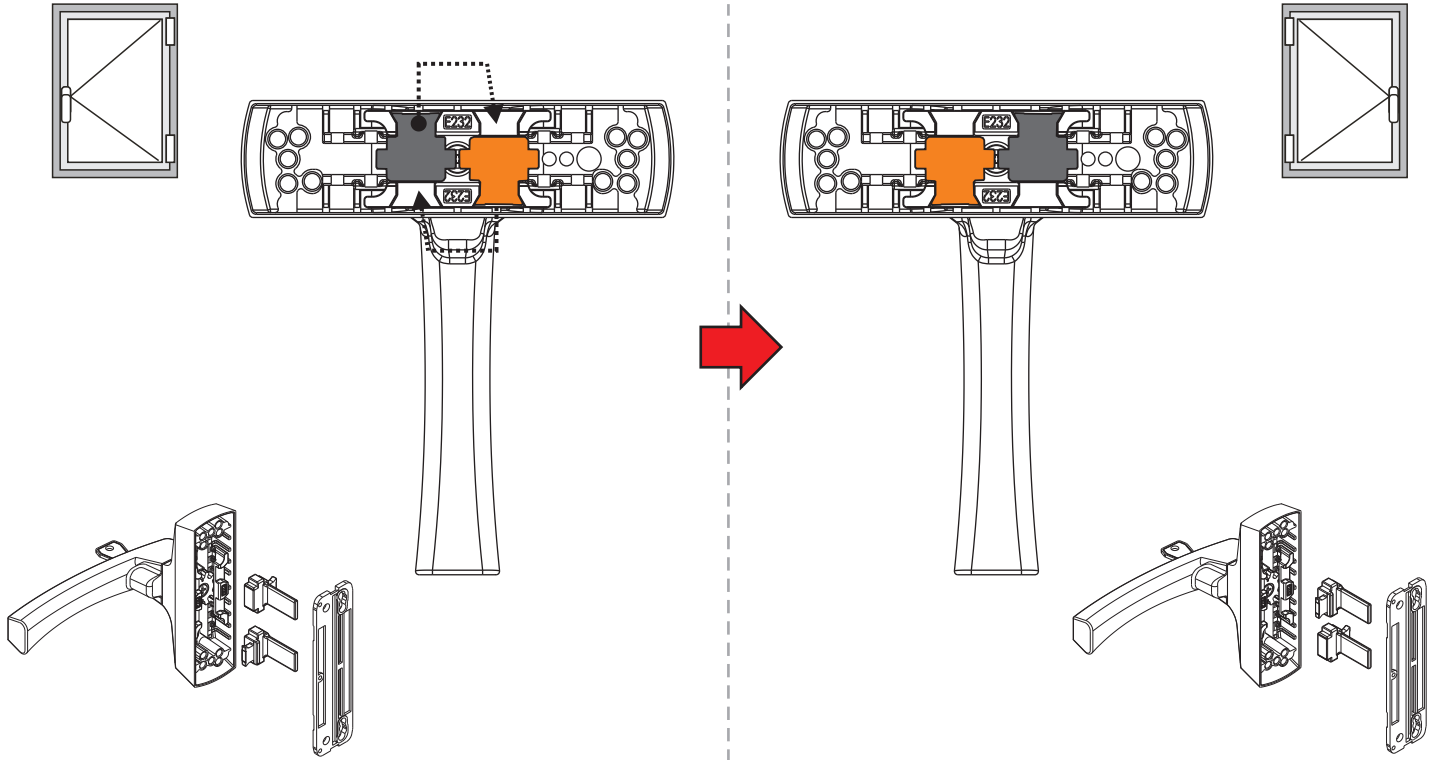


104910000CN/09-2015





**MODIFICA DELL'INTERASSE - CHANGING CENTRE-TO-CENTRE - MODIFICACION DEL INTEREJE  
MODIFICATION DE L'ENTRAXE - ÄNDERUNG DER AXSENABSTAND**

