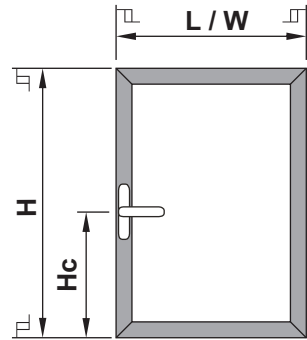
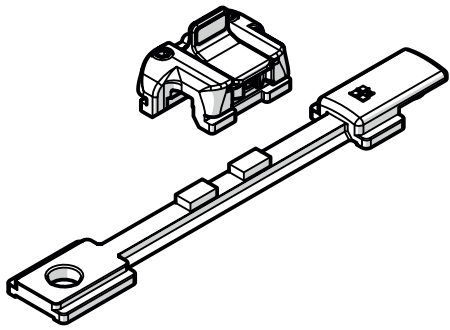


105700010.QN/06-2021



$H \geq 620$   
 $Hc \geq 250$   
 $H - Hc \geq 360$

