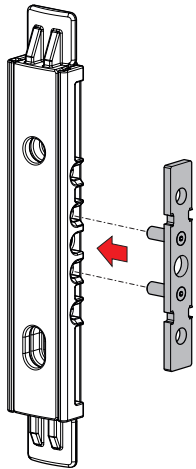
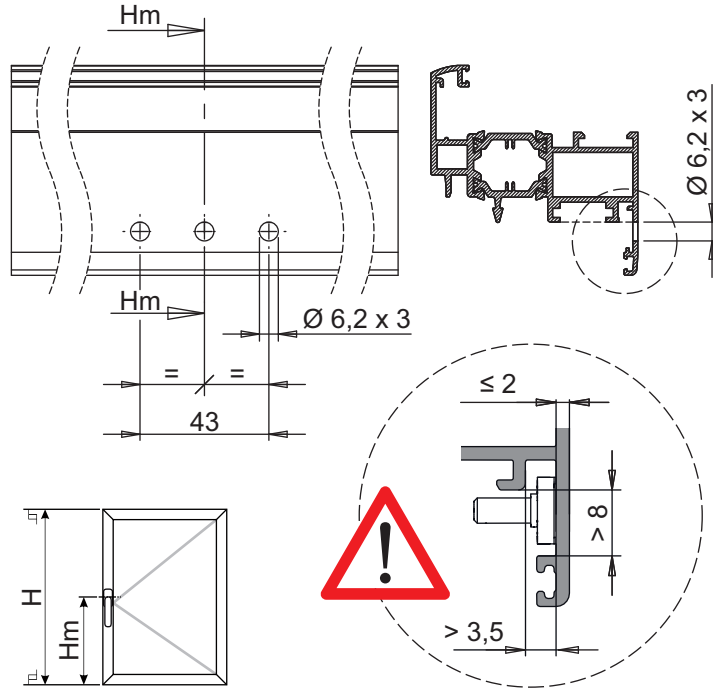
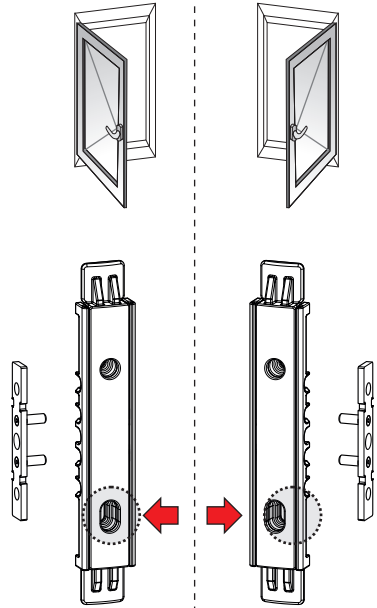
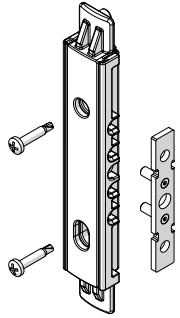
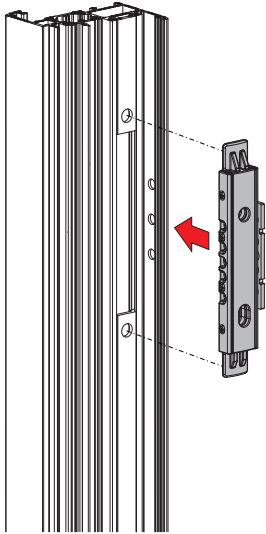


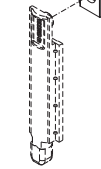
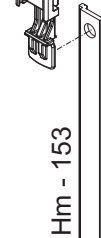
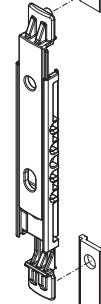
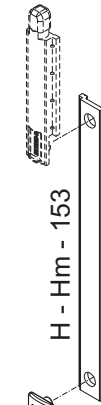
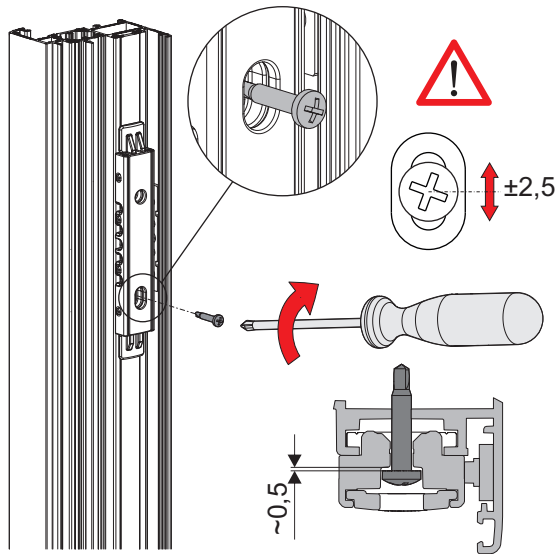
ISTRUZIONI - INSTRUCTIONS - INSTRUCTIONS - INSTRUCCIONES - ANLEITUNG



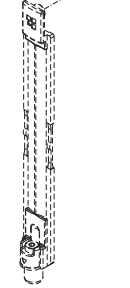
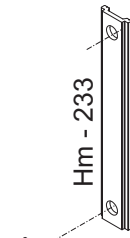
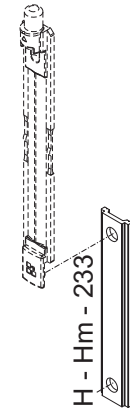
2



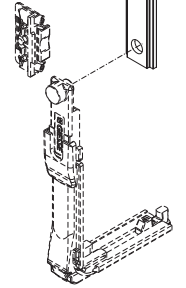
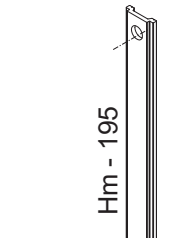
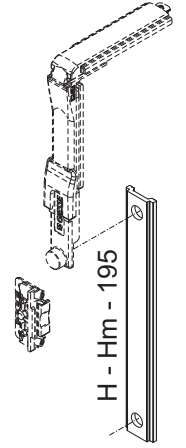
3



$H \geq Hm + 188$   
 $Hm > 188$

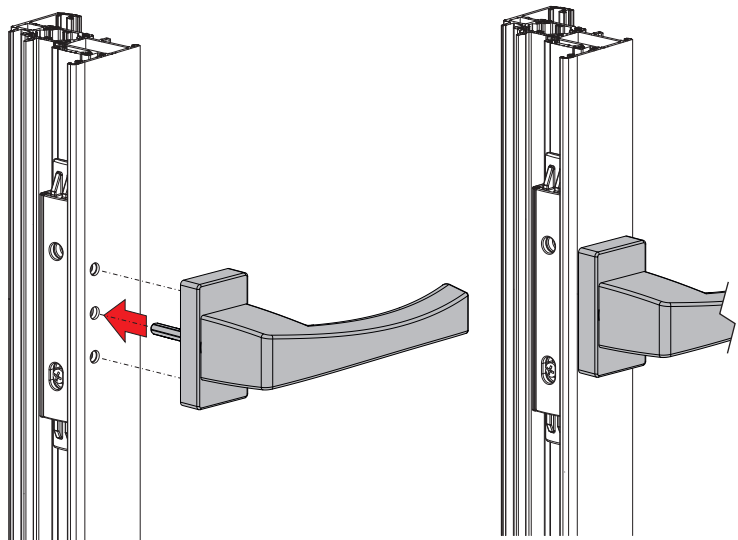


$H \geq Hm + 268$   
 $Hm > 268$

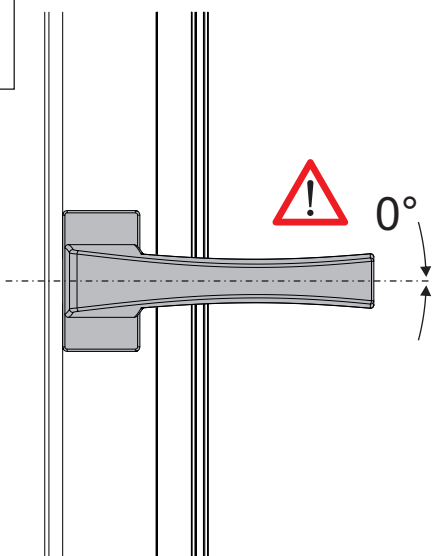


$H \geq Hm + 230$   
 $Hm > 230$

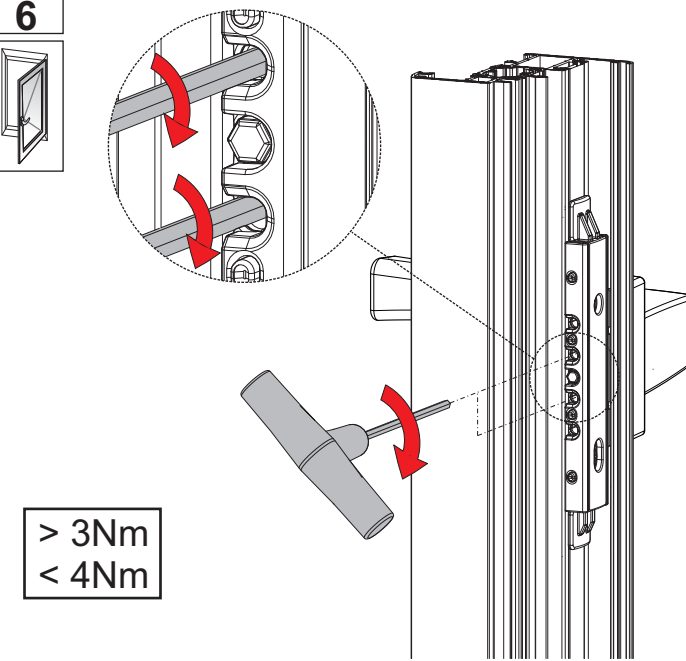
4



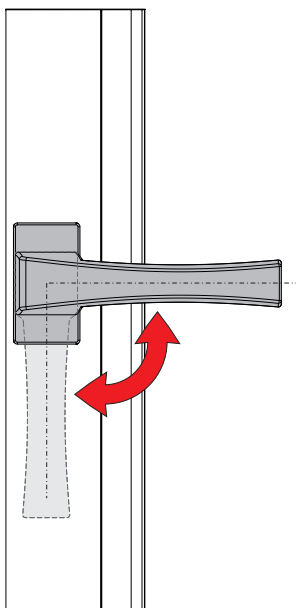
5



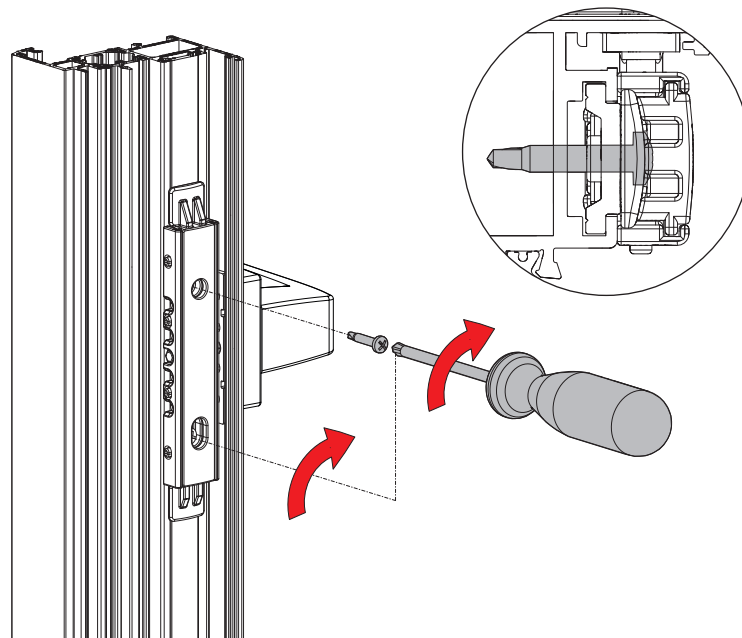
6



7



8



9

