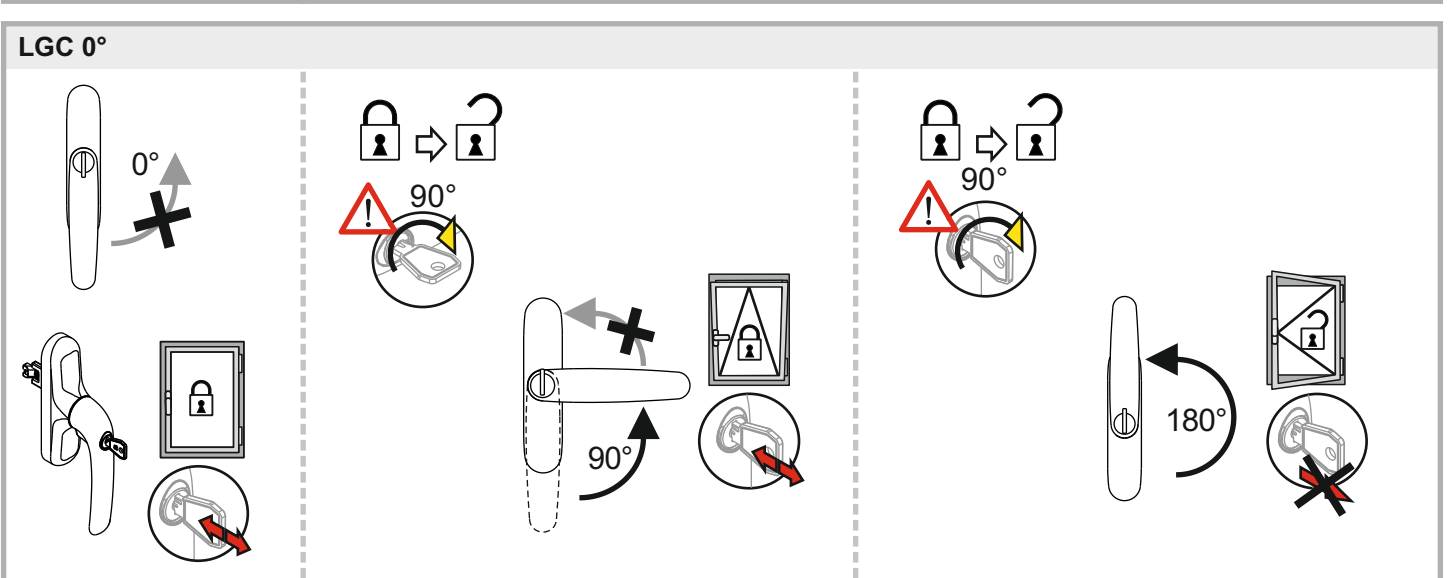
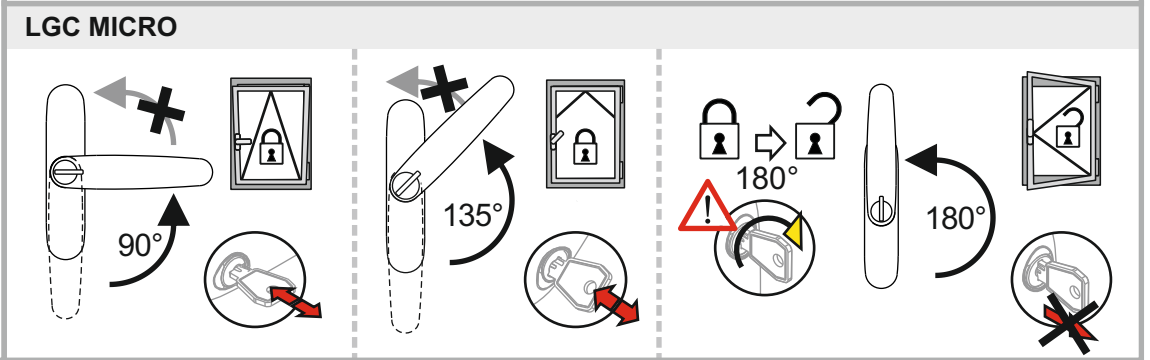
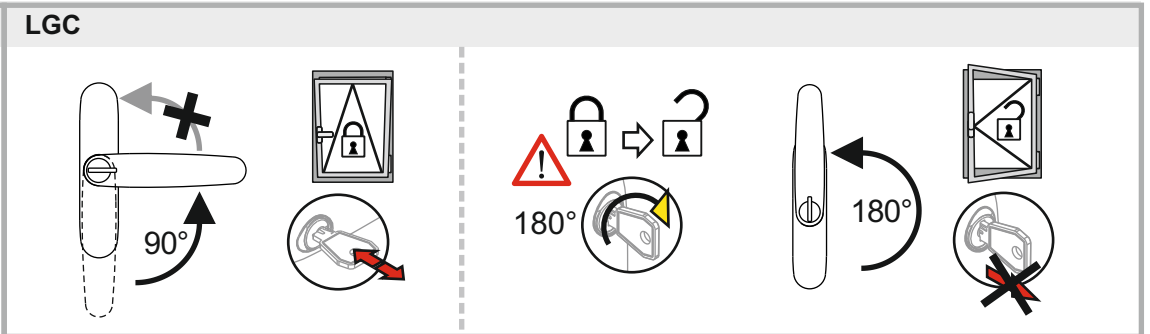
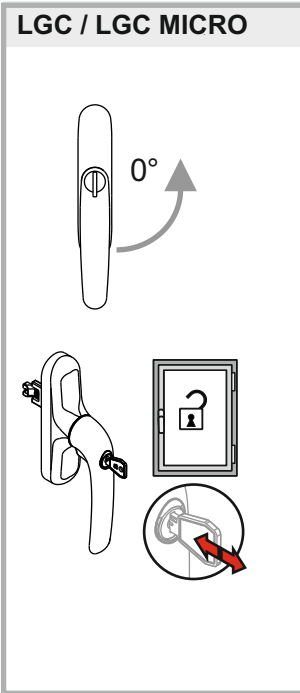
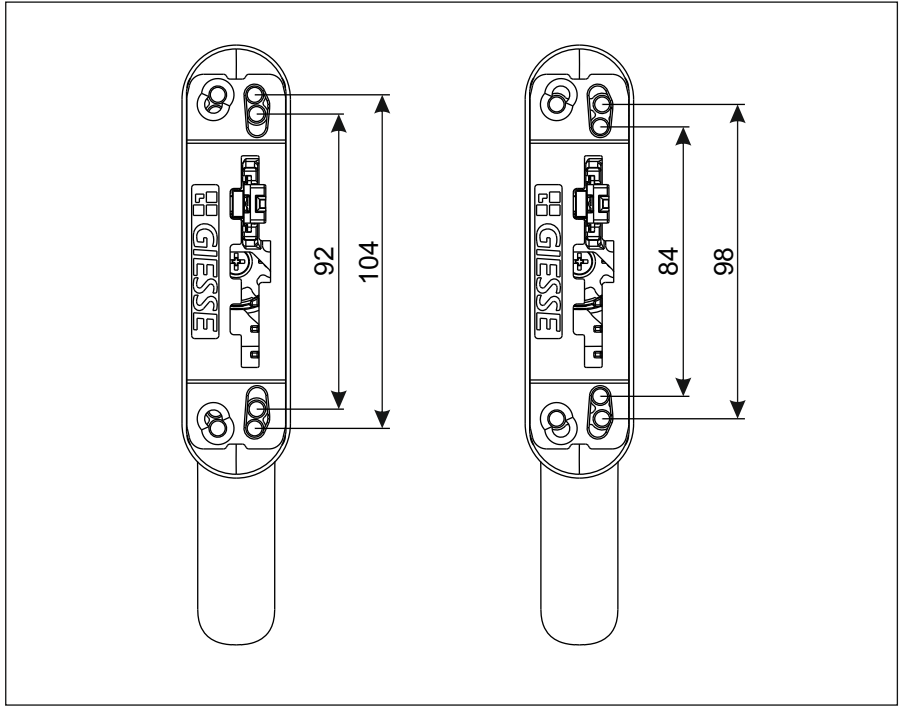
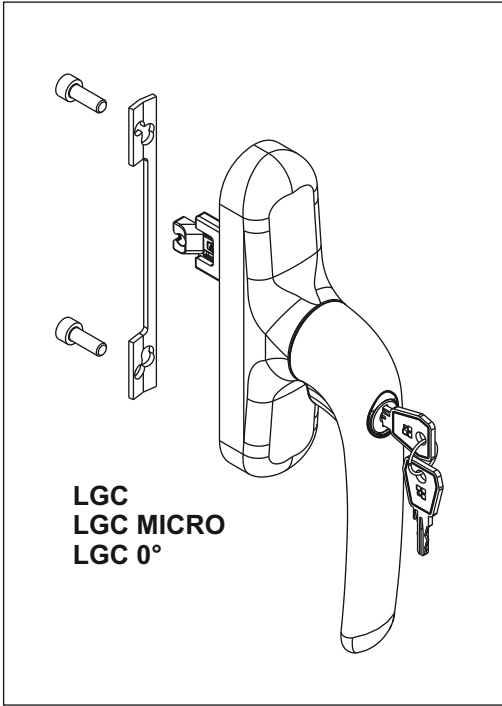
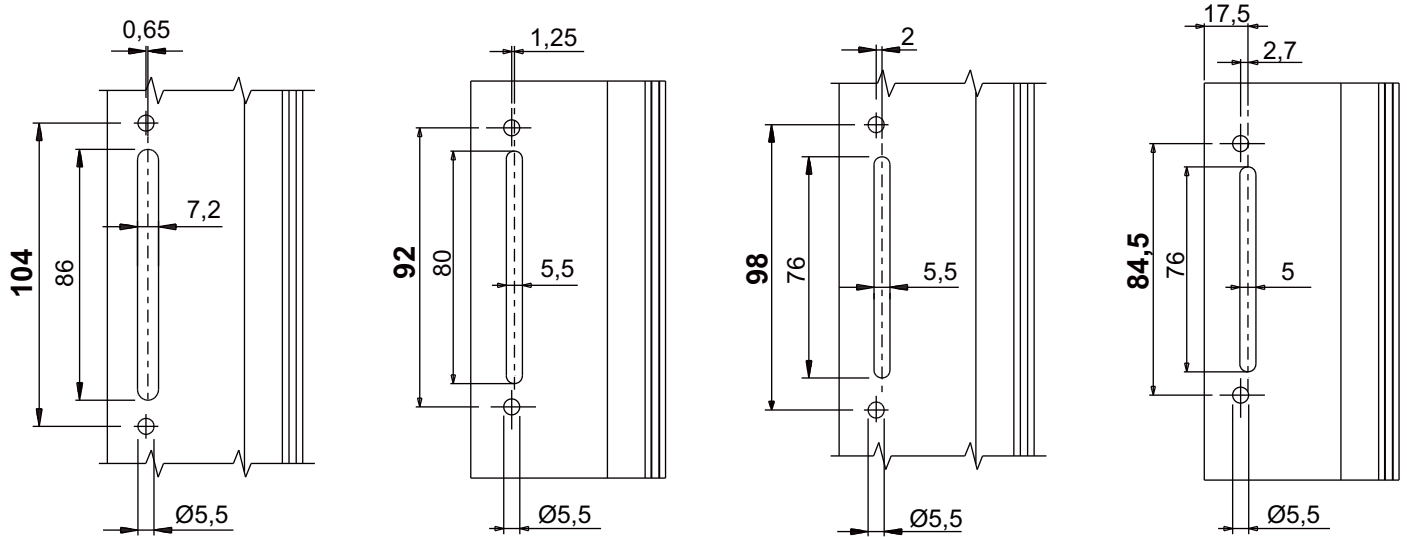


107760000QNI/09-2016





INVERSIONE DELLA ROTAZIONE DEL MANICO - REVERSING THE ROTATION OF THE HANDLE - INVERSION DE LA ROTACIÓN DE LA CREMONA
 NOTICE D'INVERSION DU SENS DE LA MAIN - UMKKEHR DER ROTATIONSRICHTUNG DES GRIFFES - ИЗМЕНИТЬ ОТКРЫВАНИЕ С ПРАВОГО НА ЛЕВОЕ

