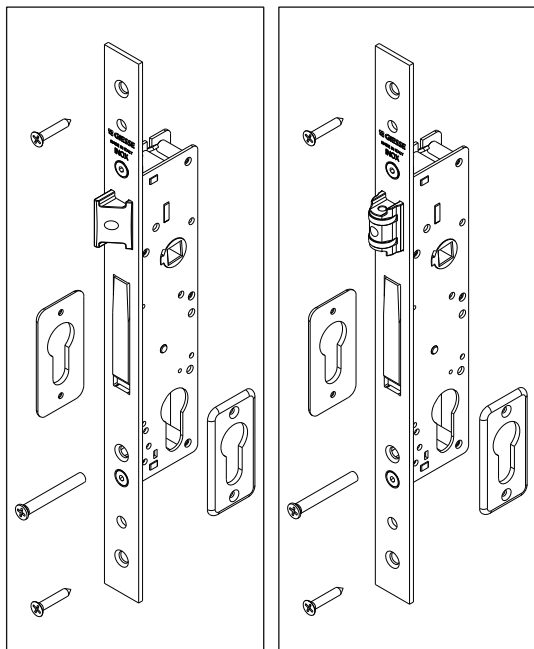


107790000Q/N/09-2016



E
25
30
35

