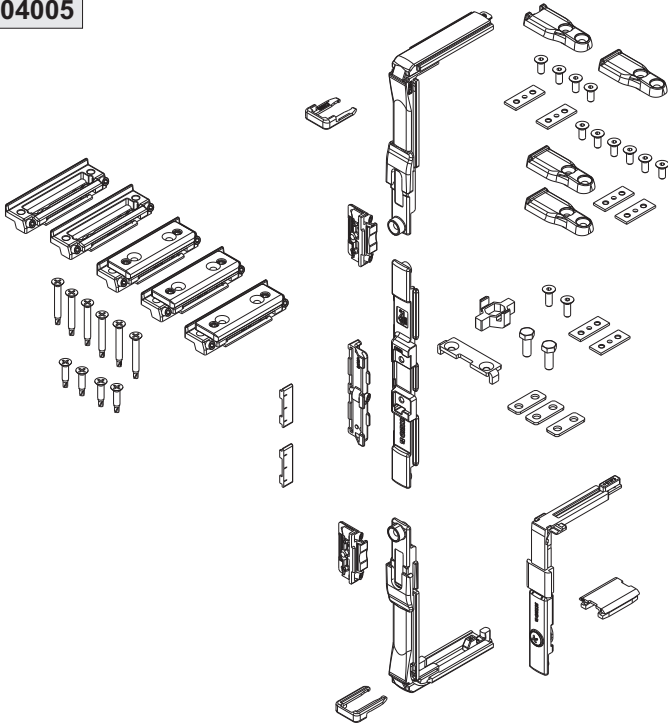
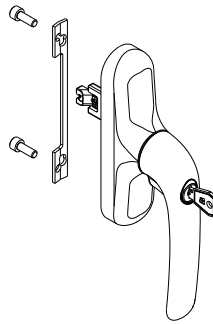


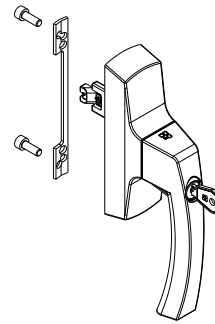
04005



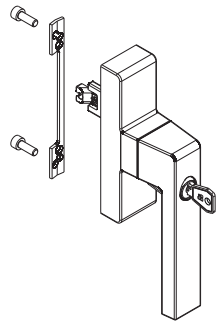
0119102



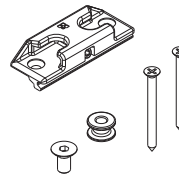
0108501



00960



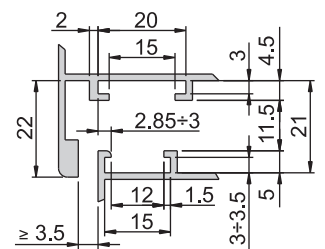
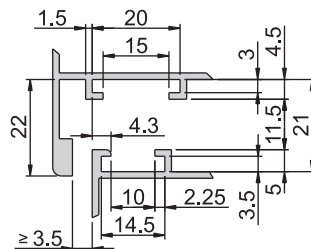
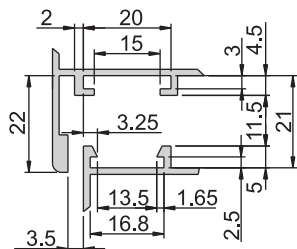
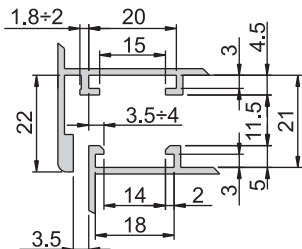
04000



04027K



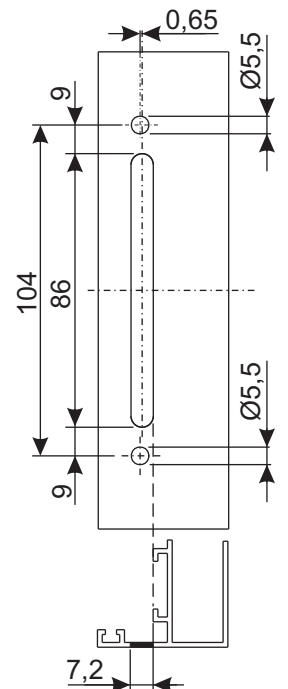
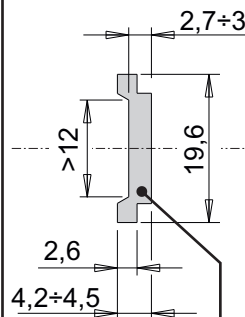
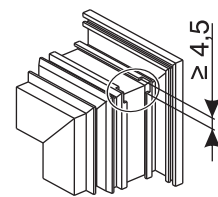
01347K



04005

04000

0108501
0119102



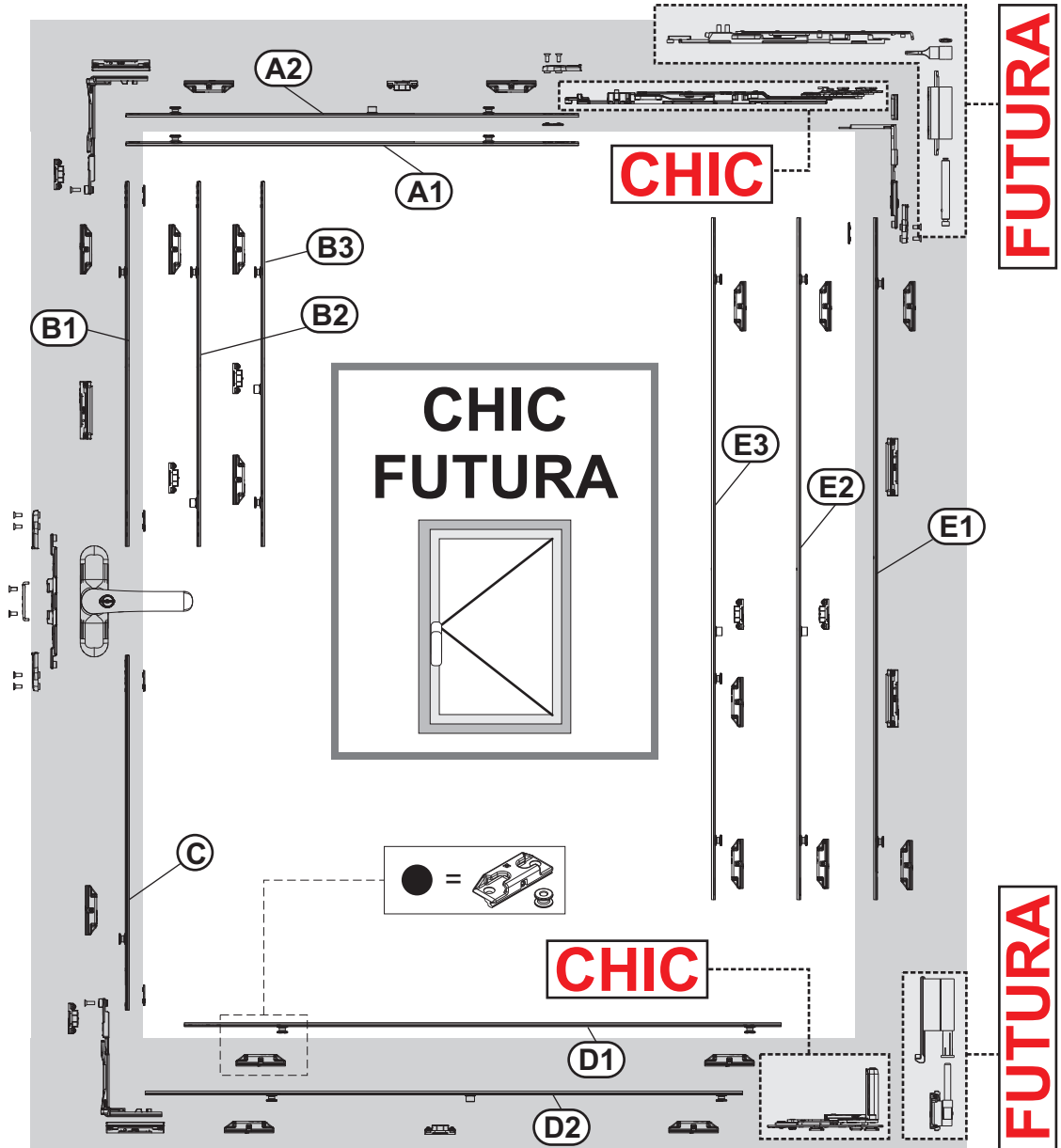
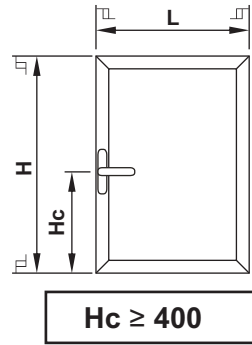
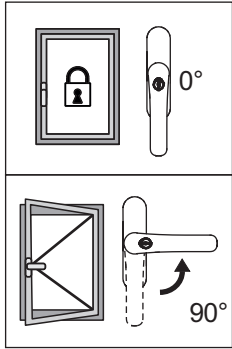
CHIC
FUTURA

pag. 2

pag. 16



CALCOLO RELATIVO AL TAGLIO ASTE - CÁLCULO RELATIVO AL CORTE DE LAS VARILLAS
 ΥΠΟΛΟΓΙΣΜΟΣ ΚΟΠΗΣ ΛΑΜΑΚΙΩΝ - ROD CUTTING CALCULATIONS - BERECHNUNG DER STANGENLÄNGEN
 CALCUL RELATIF À LA COUPE DES TRINGLES - РАСЧЕТ ДЛЯ РЕЗКИ ШТАНГ

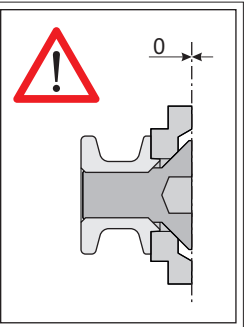
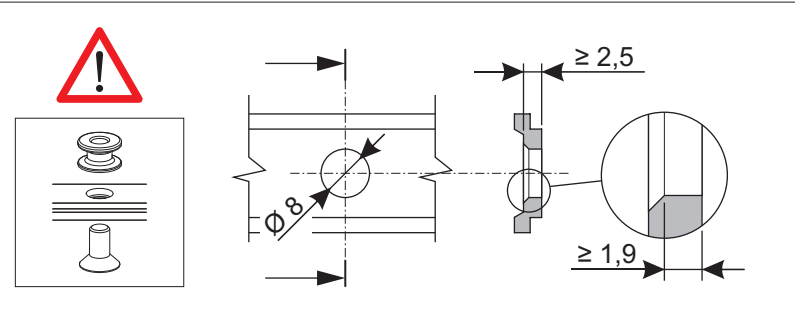
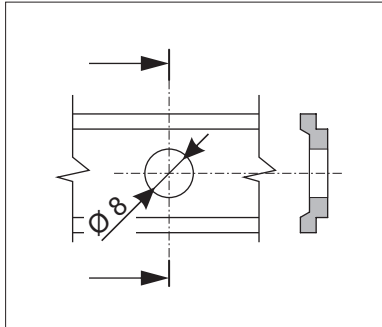


CHIC

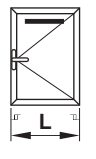
2800		A1=L-415 B3=H-Hc-207 C=Hc-207 D1=L-212 E3=H-295		A2=L-415 B3=H-Hc-207 C=Hc-207 D2=L-212 E3=H-295	
	1500		A1=L-415 B1/B2=H-Hc-207 C=Hc-207 D1=L-212 E1/E2=H-295		A2=L-415 B1/B2=H-Hc-207 C=Hc-207 D2=L-212 E1/E2=H-295
890	680	T1	1000	T1	1600

FUTURA

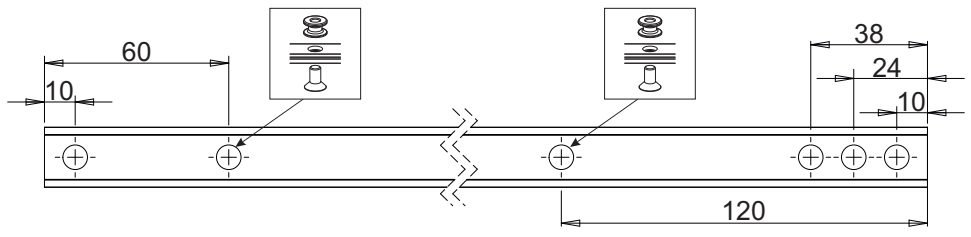
2800		A1=355 B3=H-Hc-207 C=Hc-207 D1=L-212 E3=H-295		A2=355 B3=H-Hc-207 C=Hc-207 D2=L-212 E3=H-295	
	1500		A1=355 B1/B2=H-Hc-207 C=Hc-207 D1=L-212 E1/E2=H-295		A2=355 B1/B2=H-Hc-207 C=Hc-207 D2=L-212 E1/E2=H-295
890	625	T1	1000	T1	1600



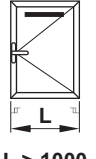
A1



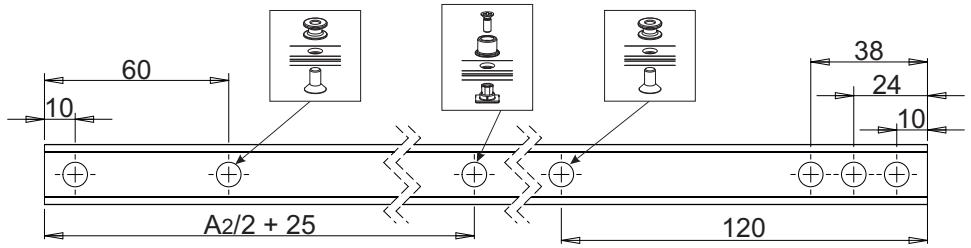
$L \leq 1000$



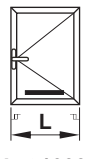
A2



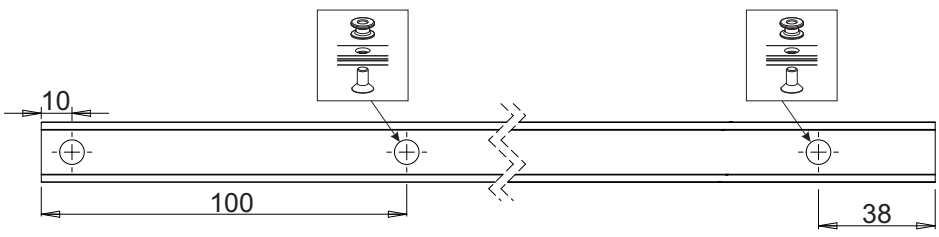
$L > 1000$



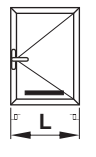
D1



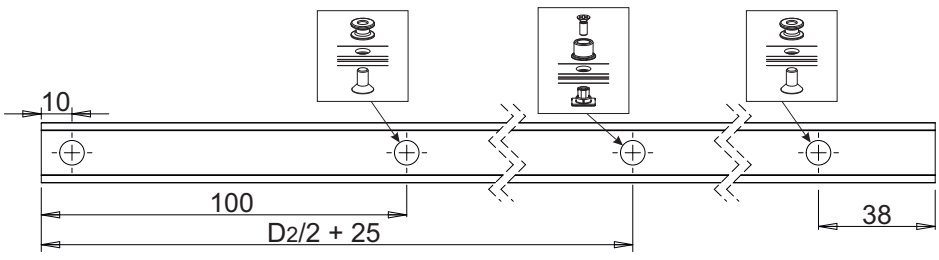
$L \leq 1000$



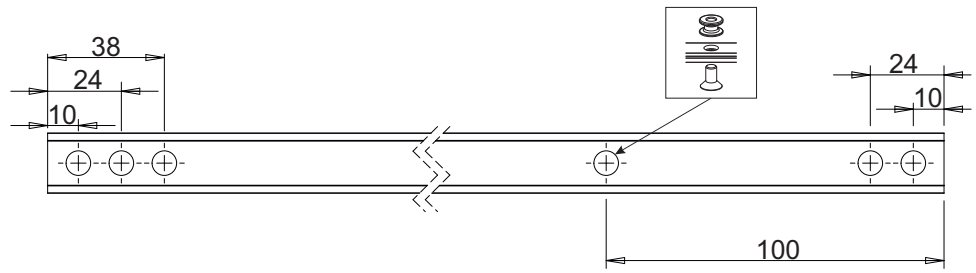
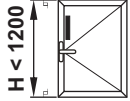
D2



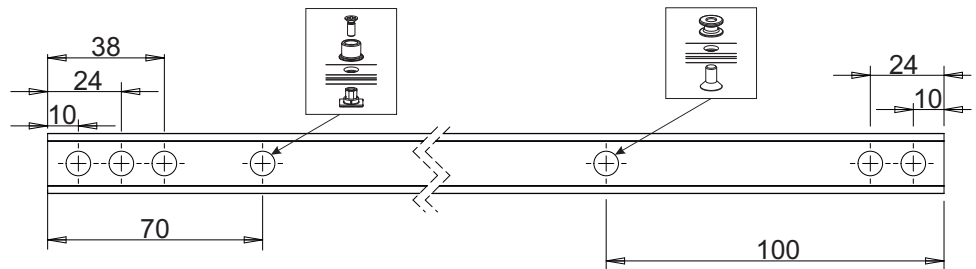
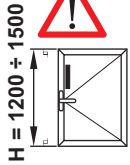
$L > 1000$



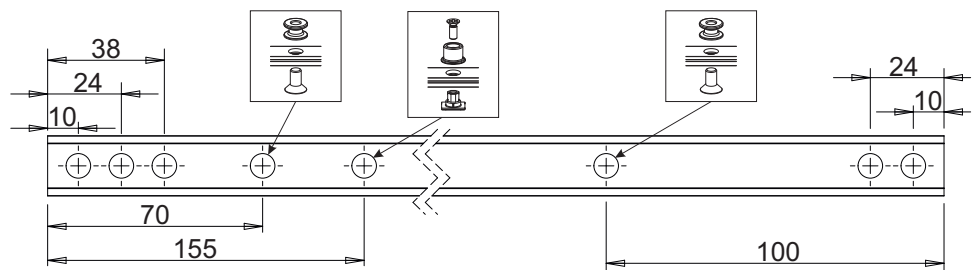
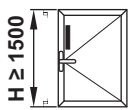
B1



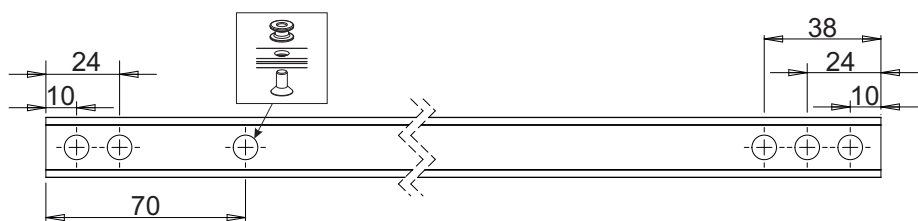
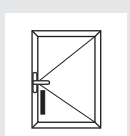
B2



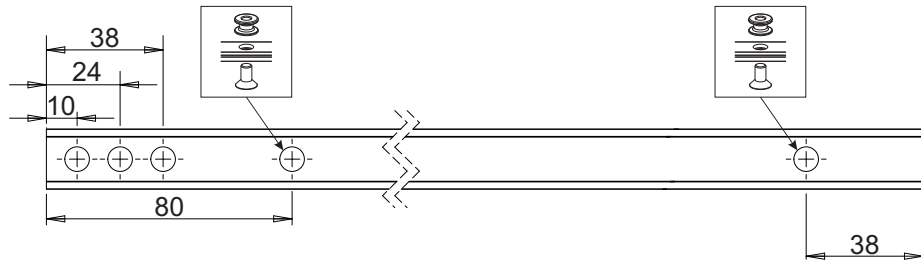
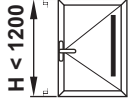
B3



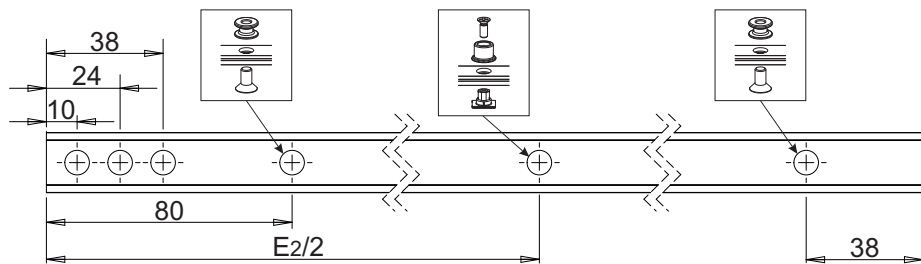
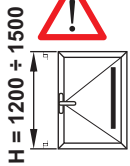
C



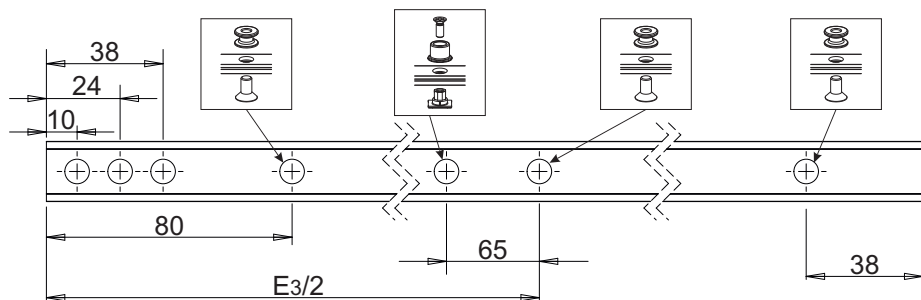
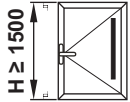
E1



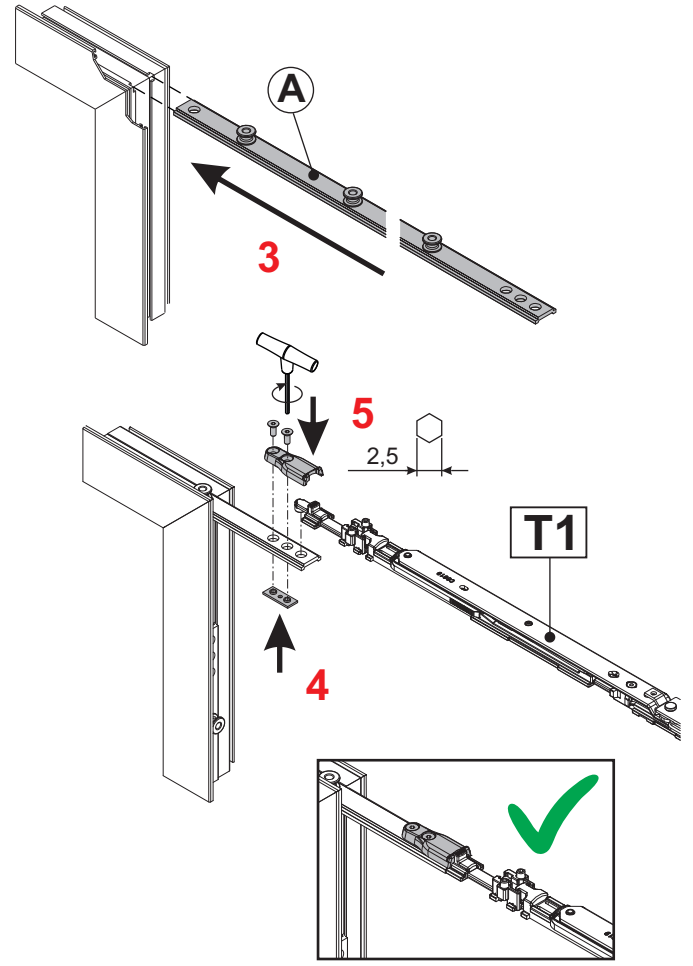
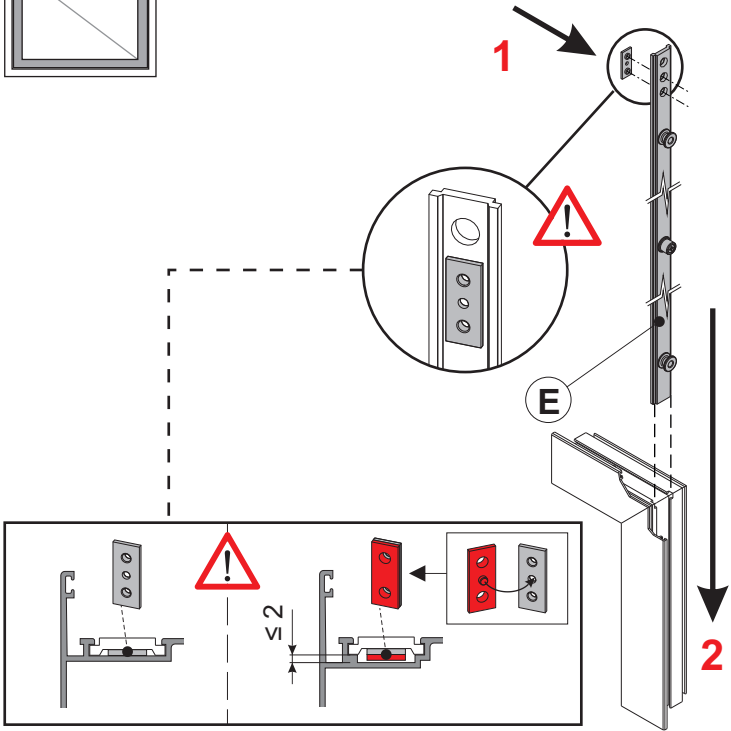
E2



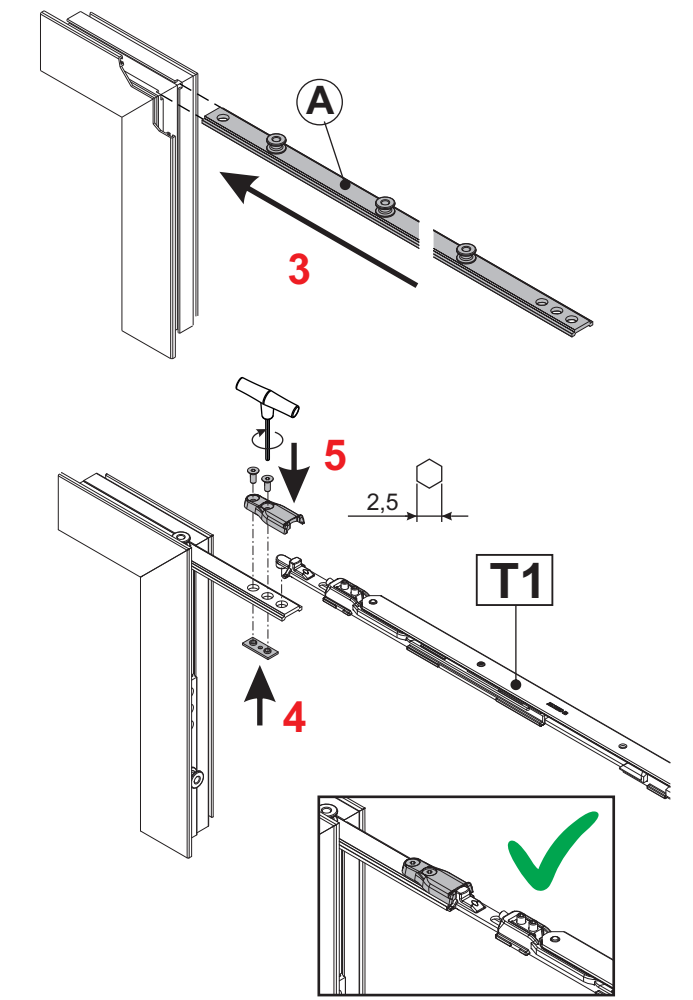
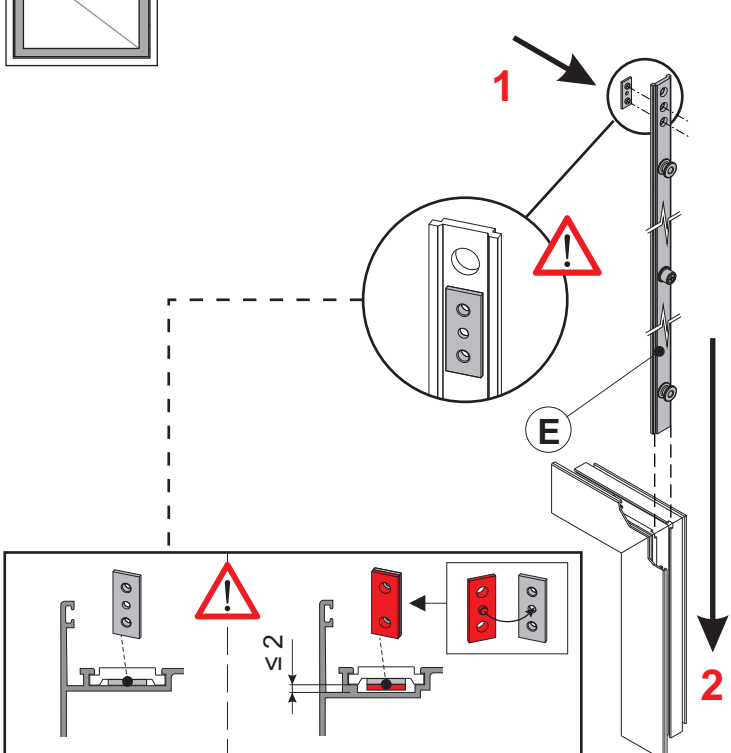
E3

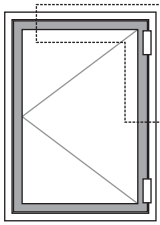


1 **CHIC**

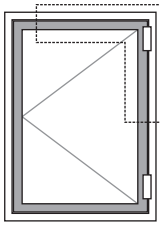
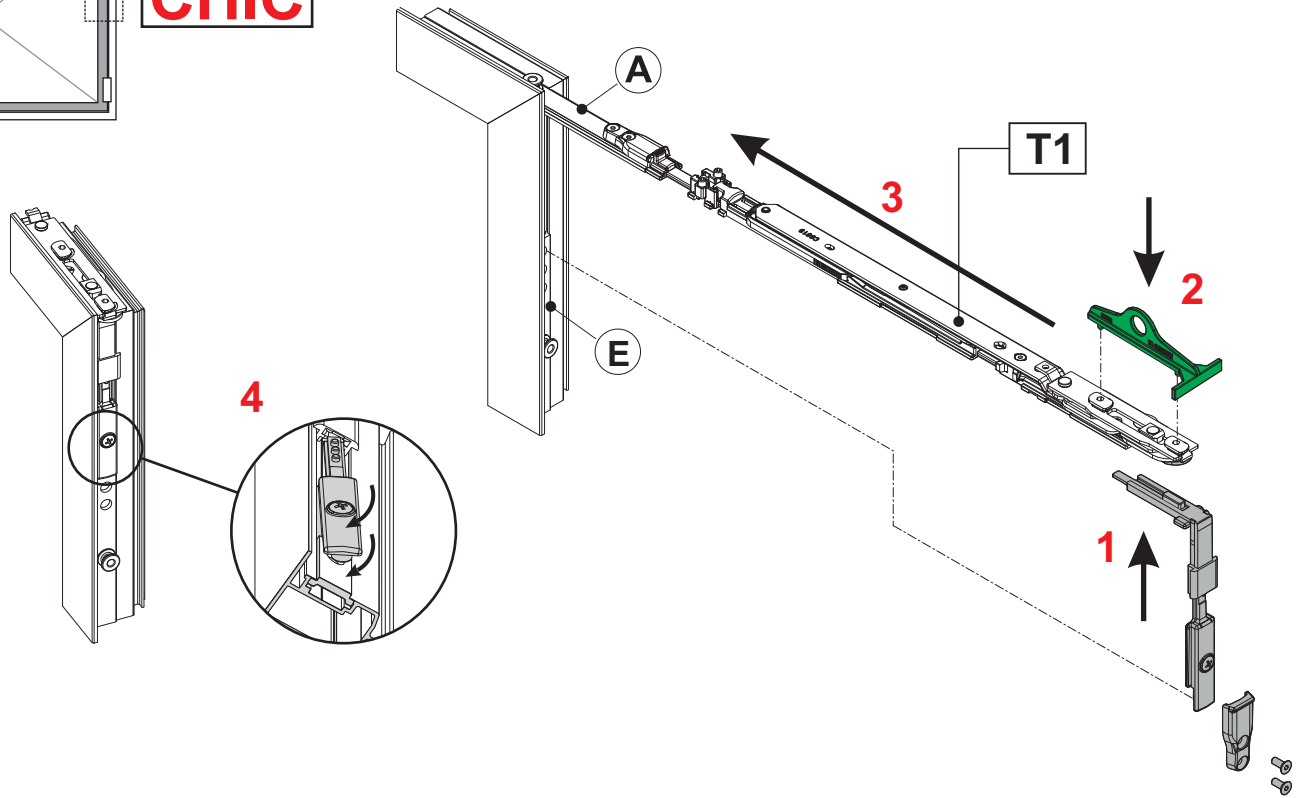


1 **FUTURA**

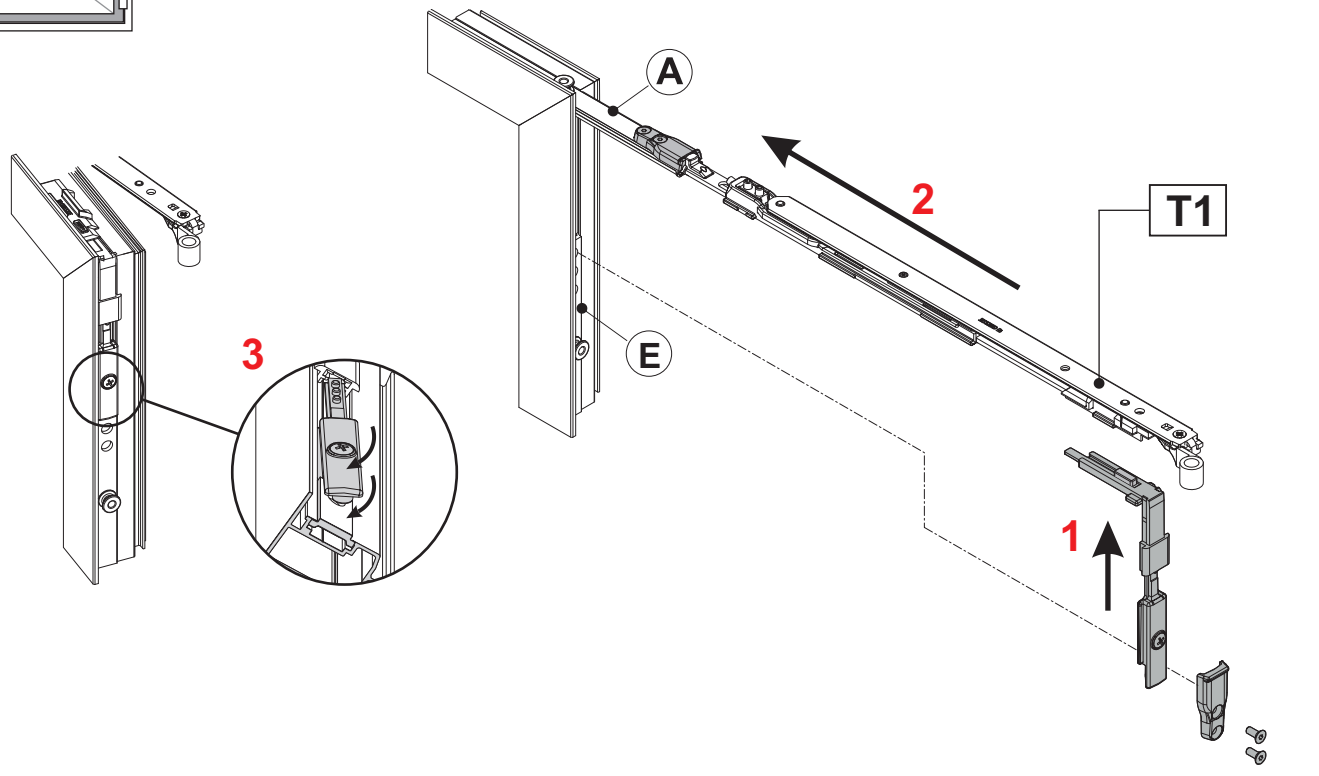


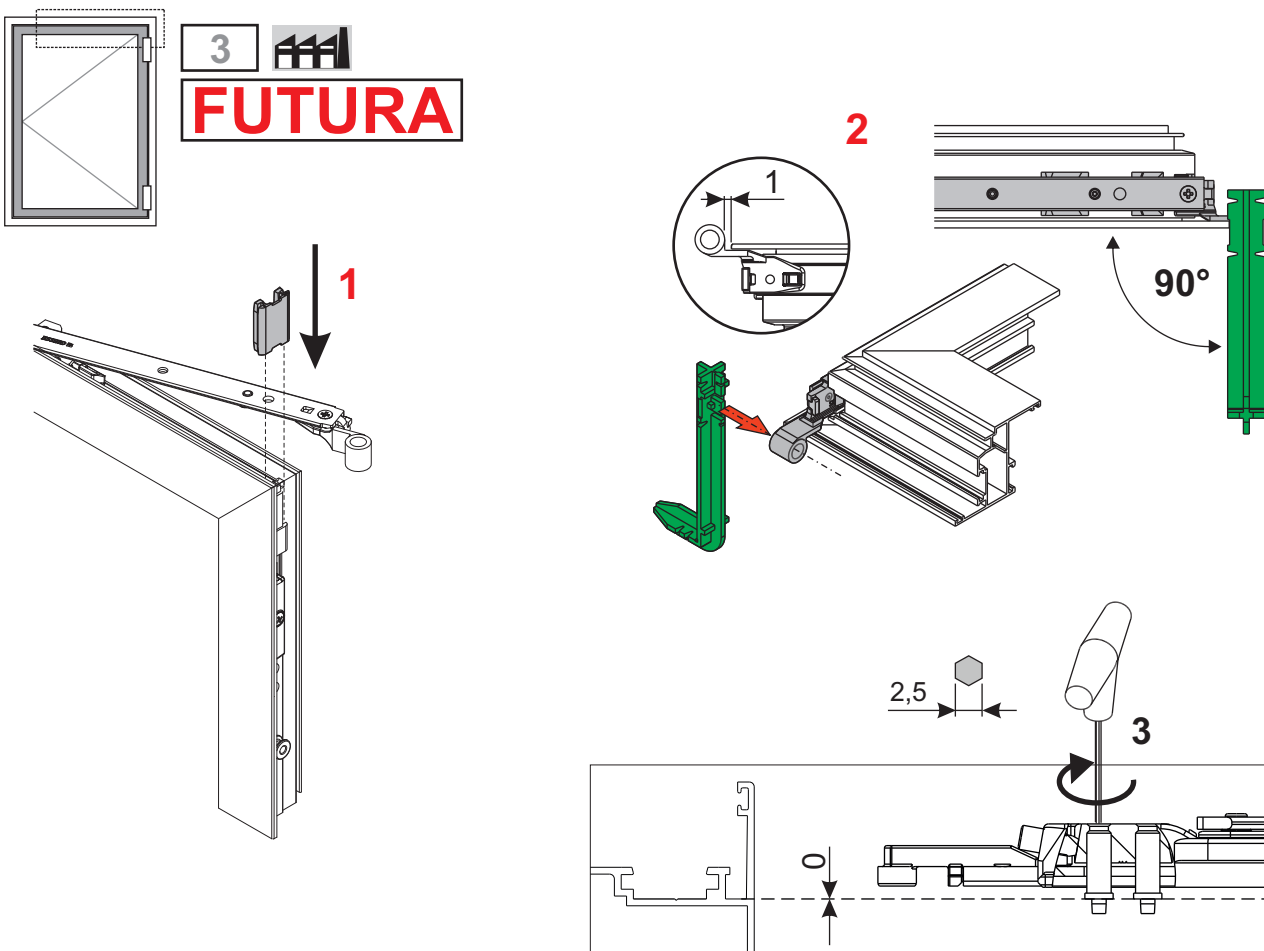
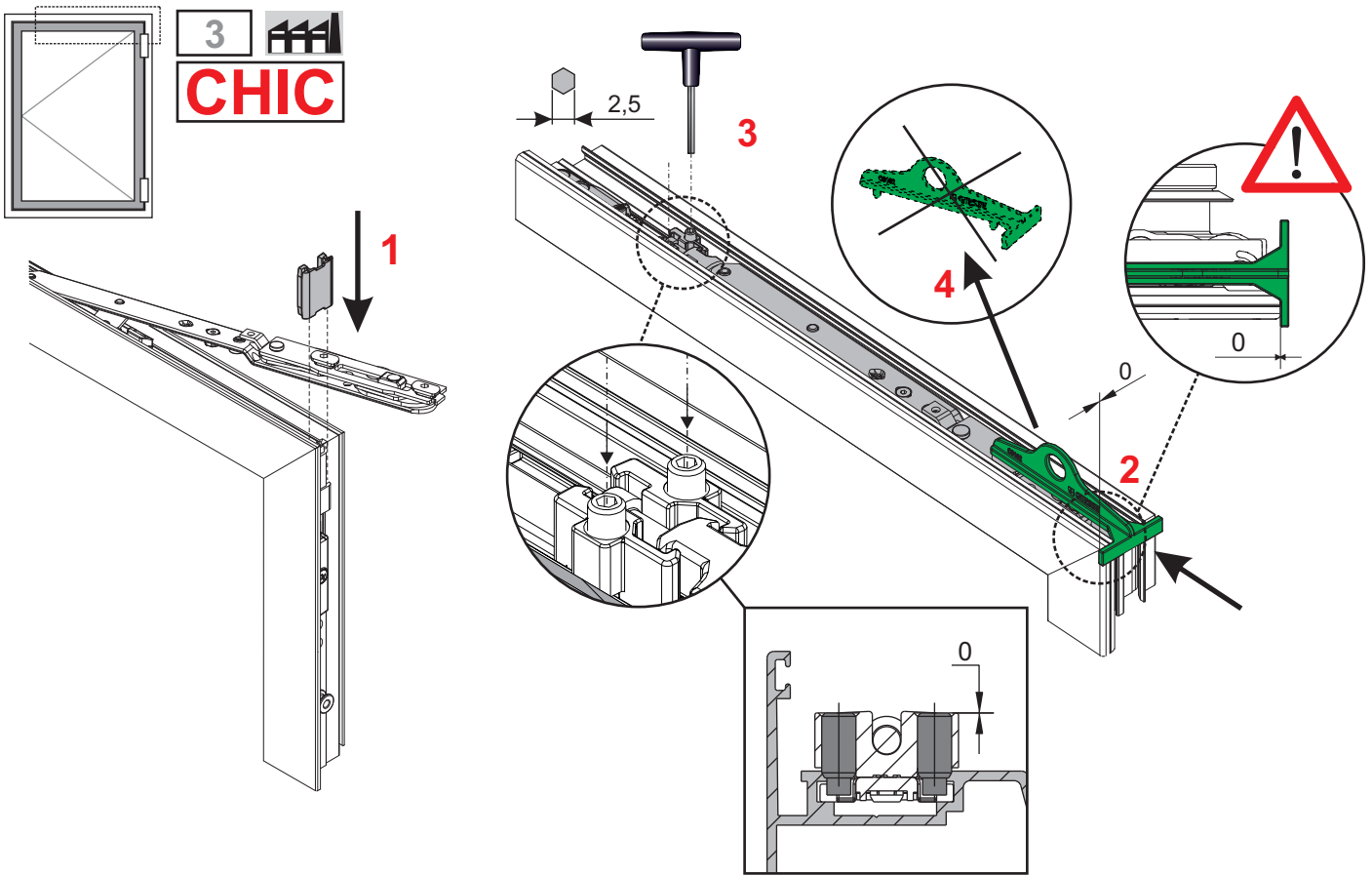


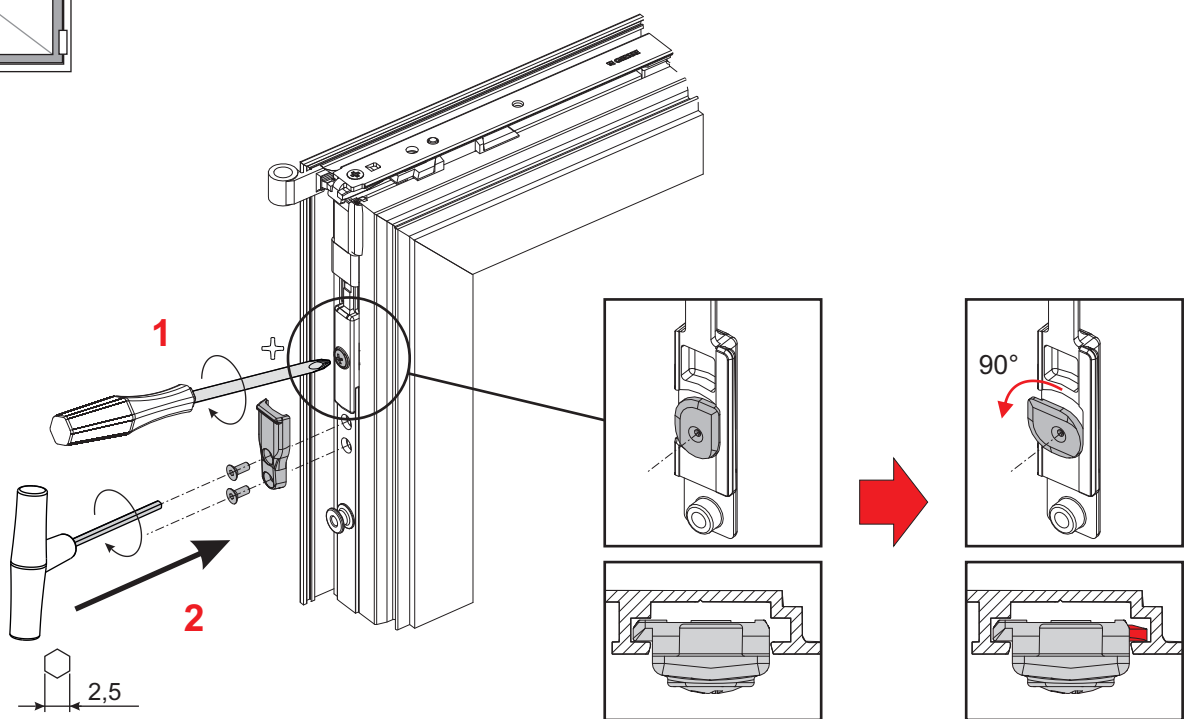
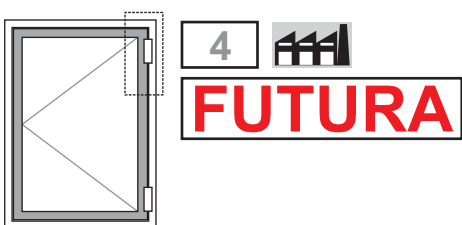
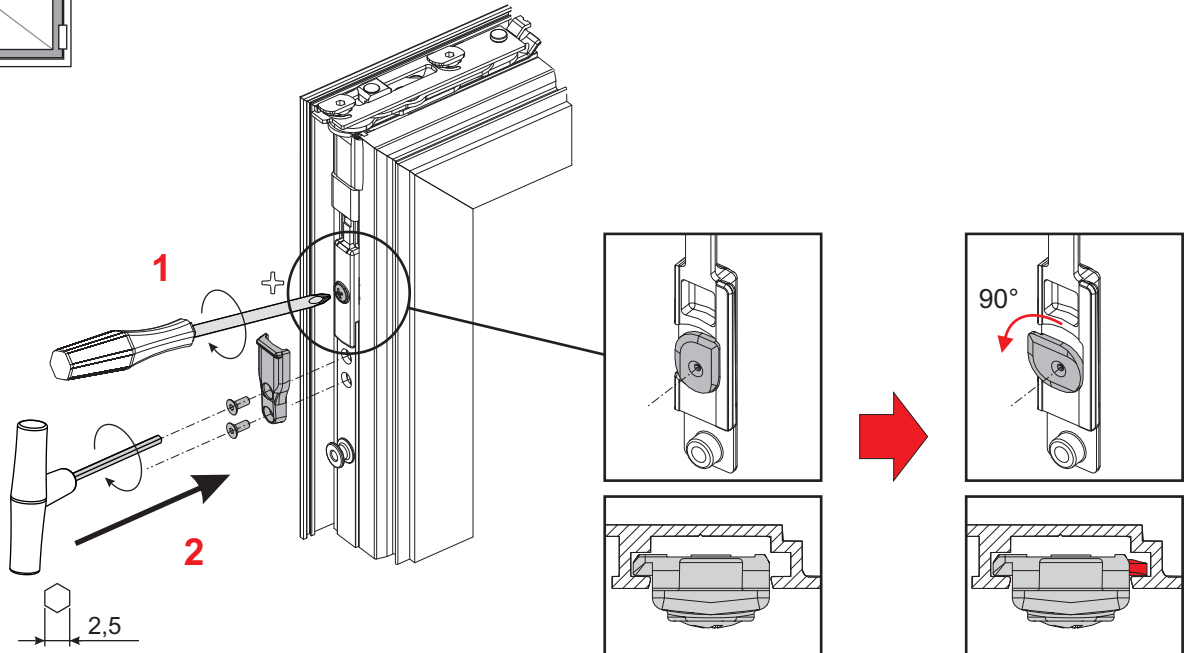
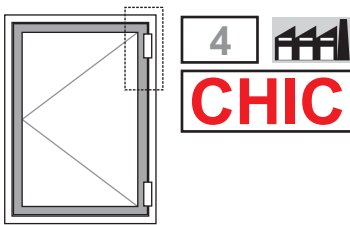
2 
CHIC

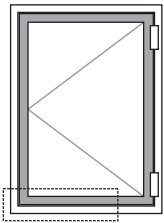


2 
FUTURA

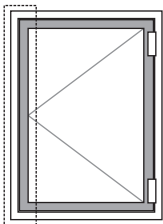
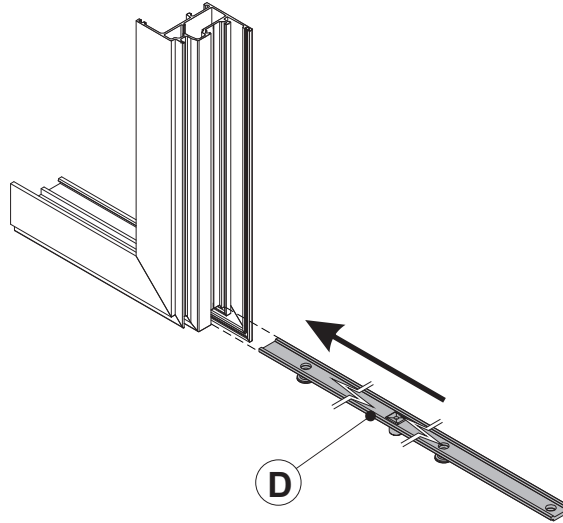




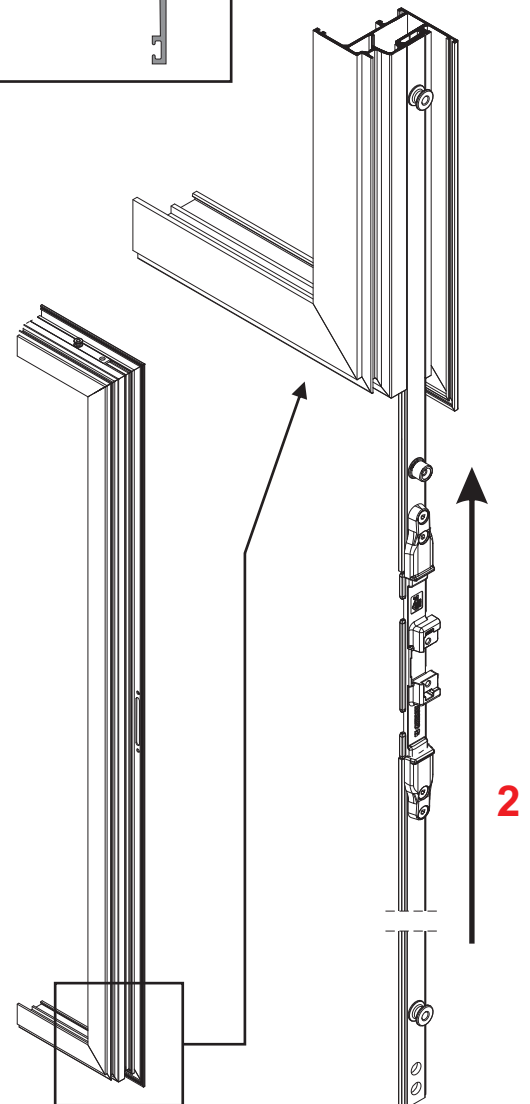
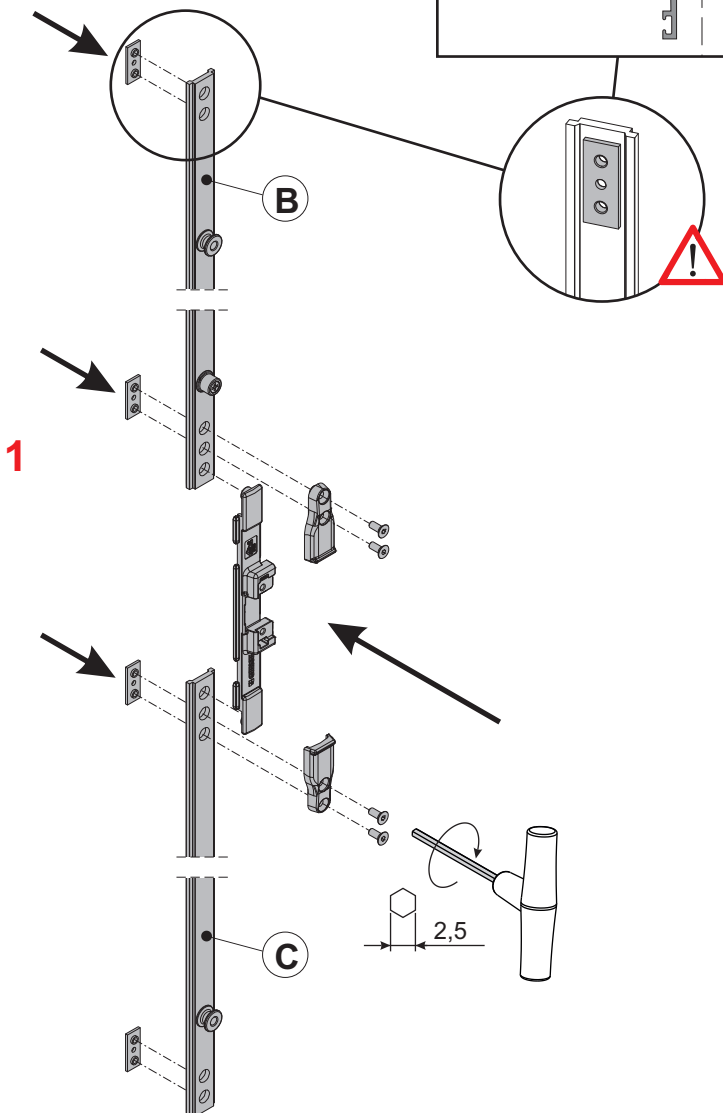
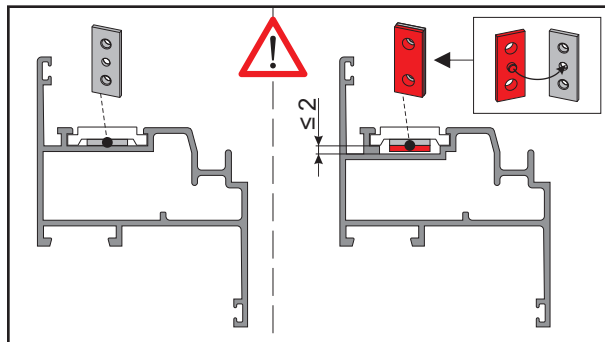


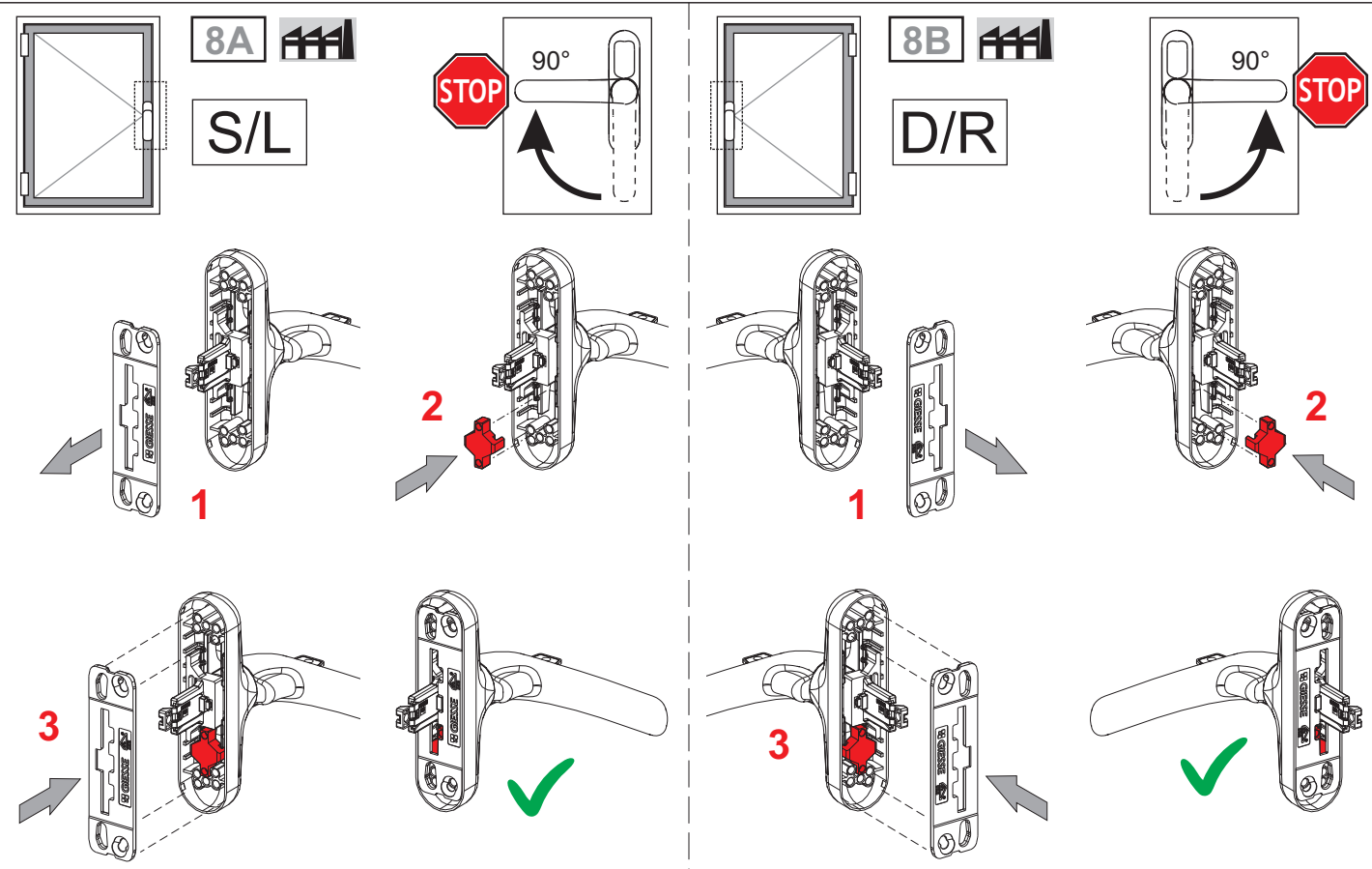
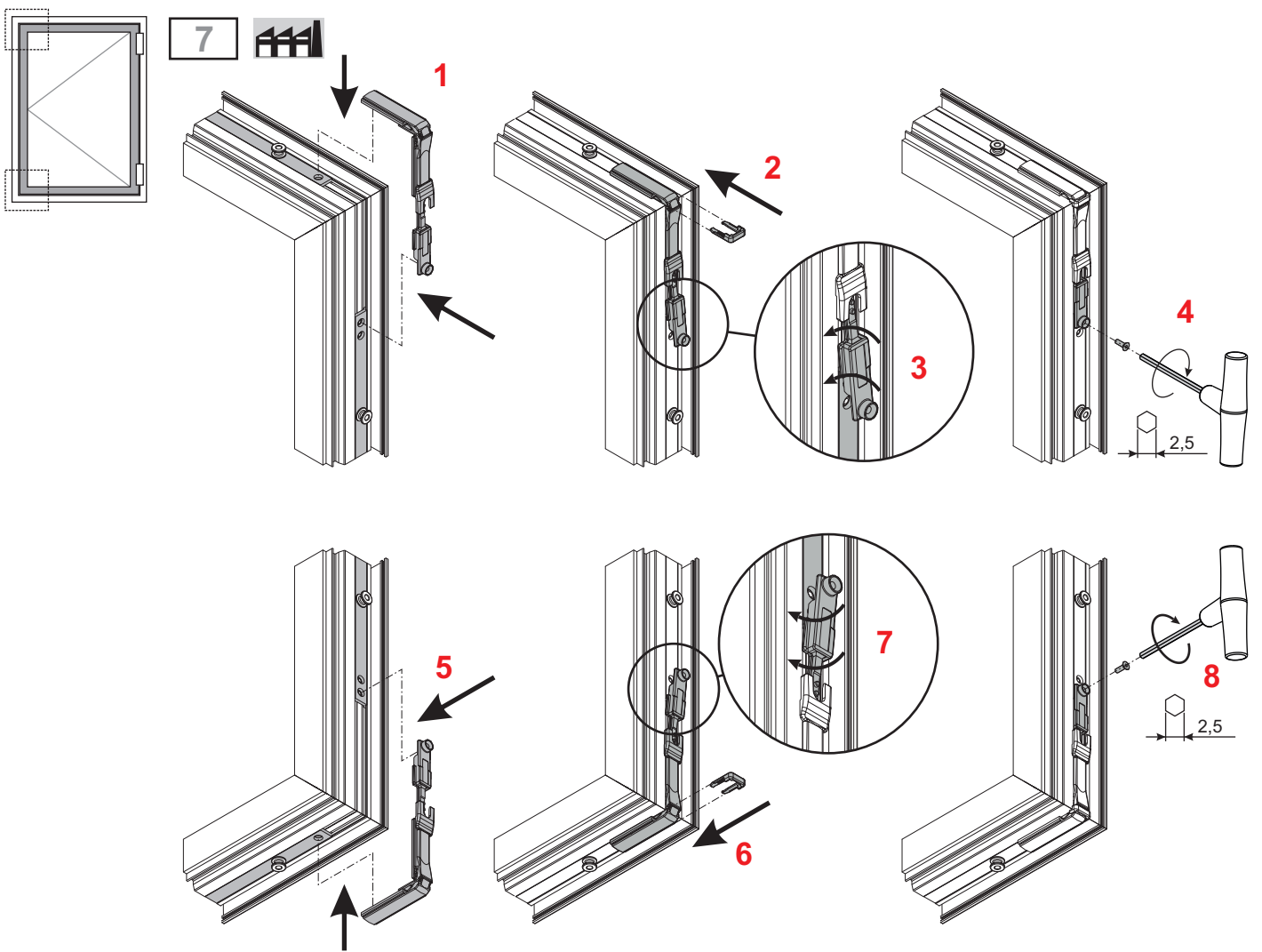


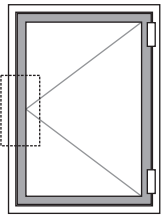
5



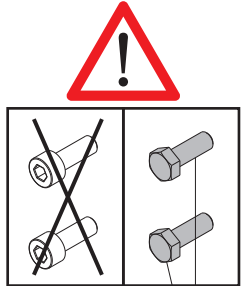
6



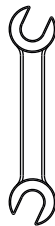




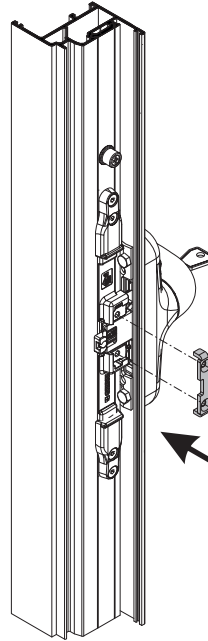
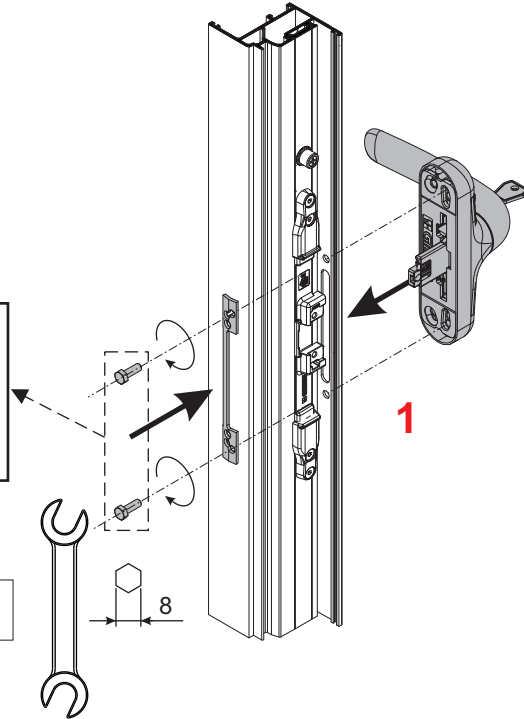
9



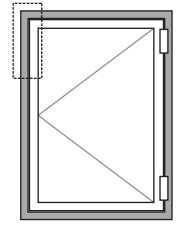
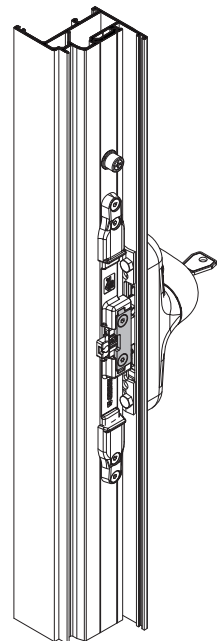
UNIENISO4017
M5X14



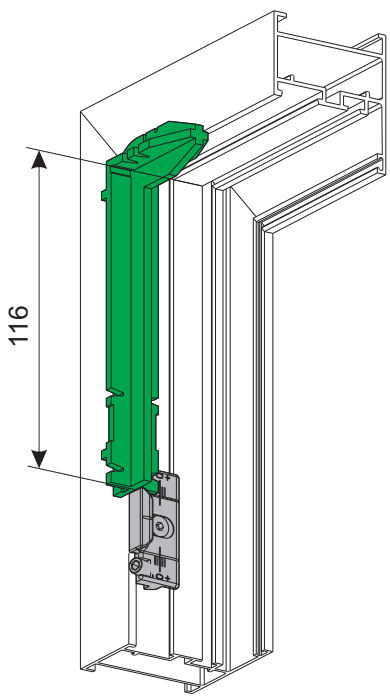
8



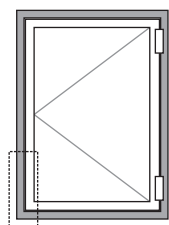
2,5



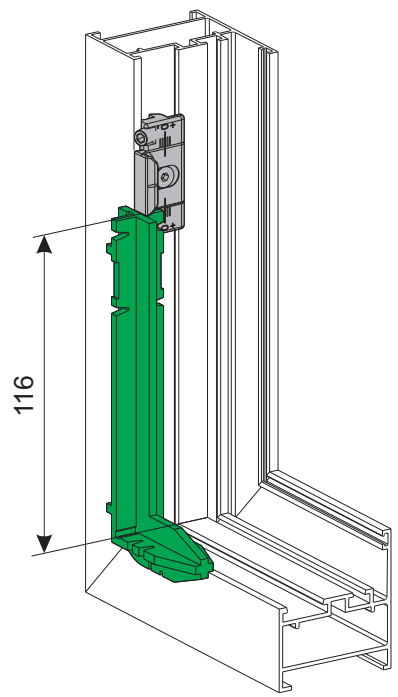
10



116

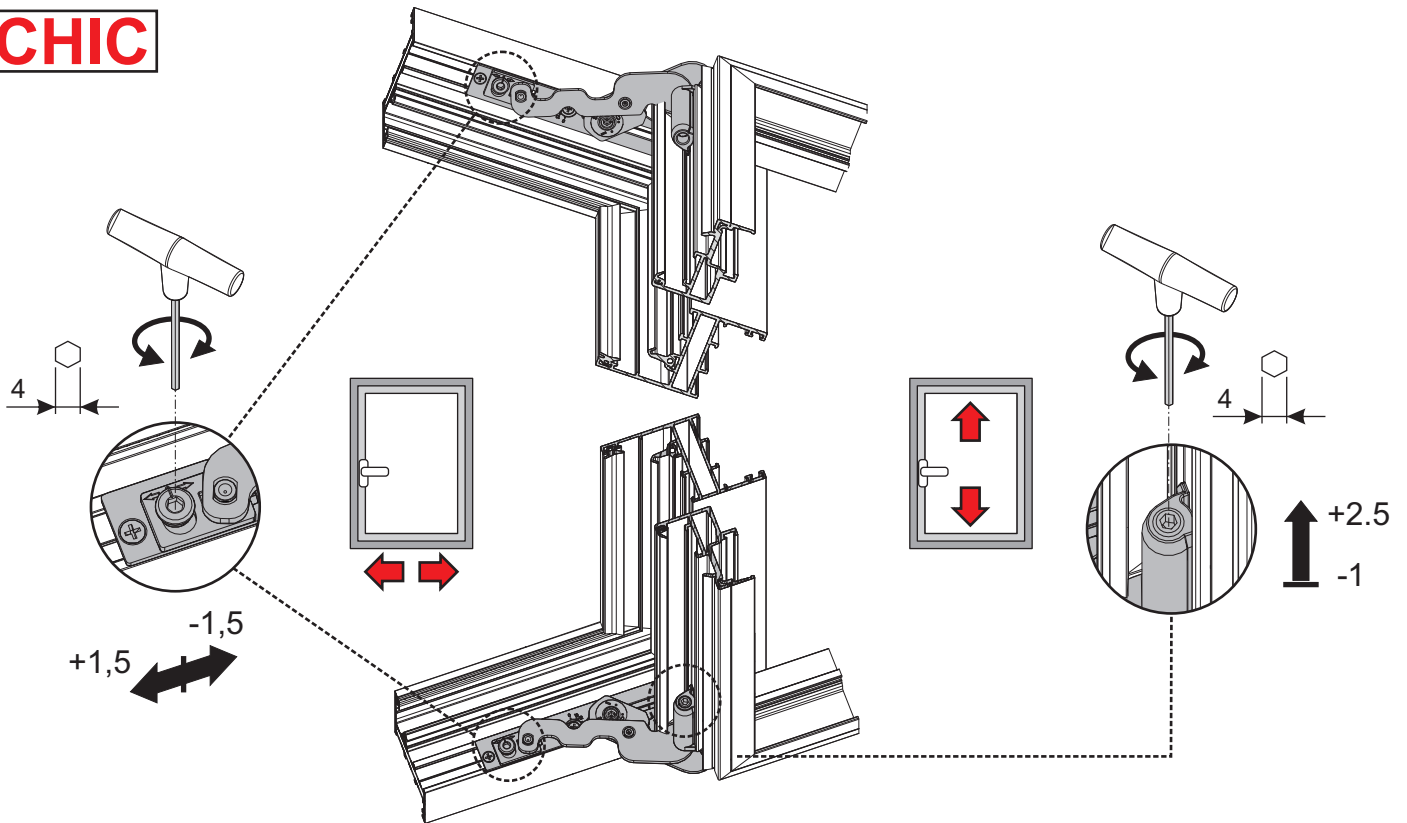


11

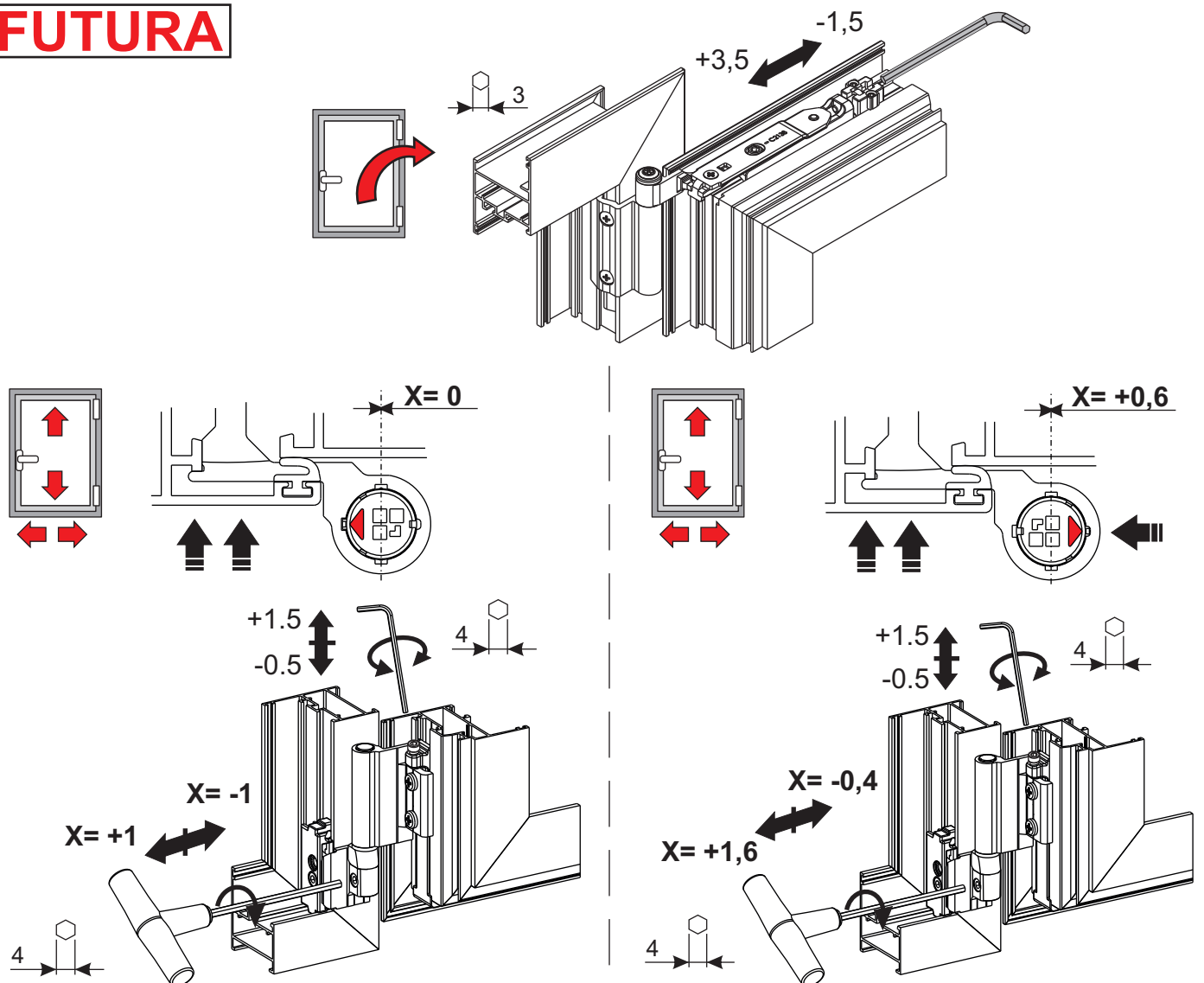


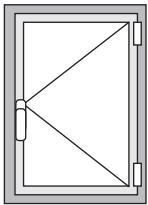
116

CHIC

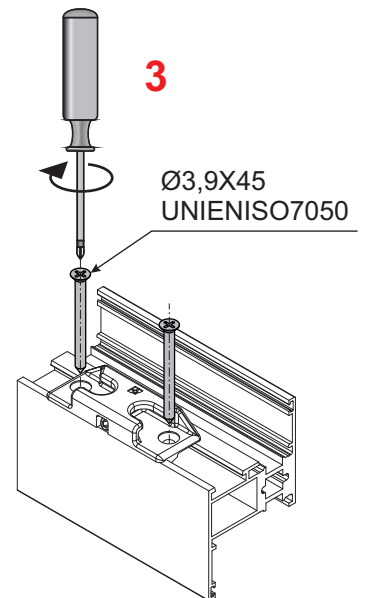
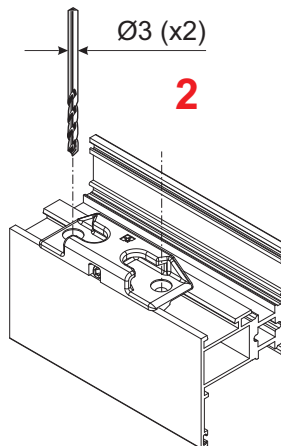
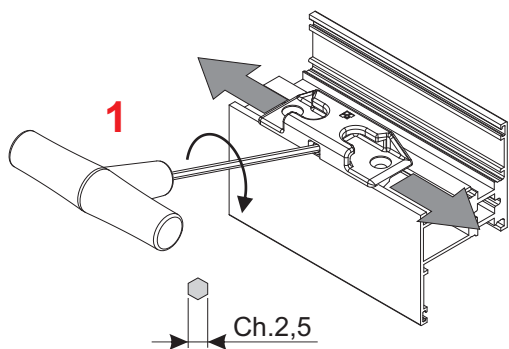
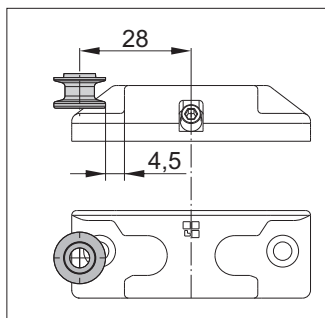
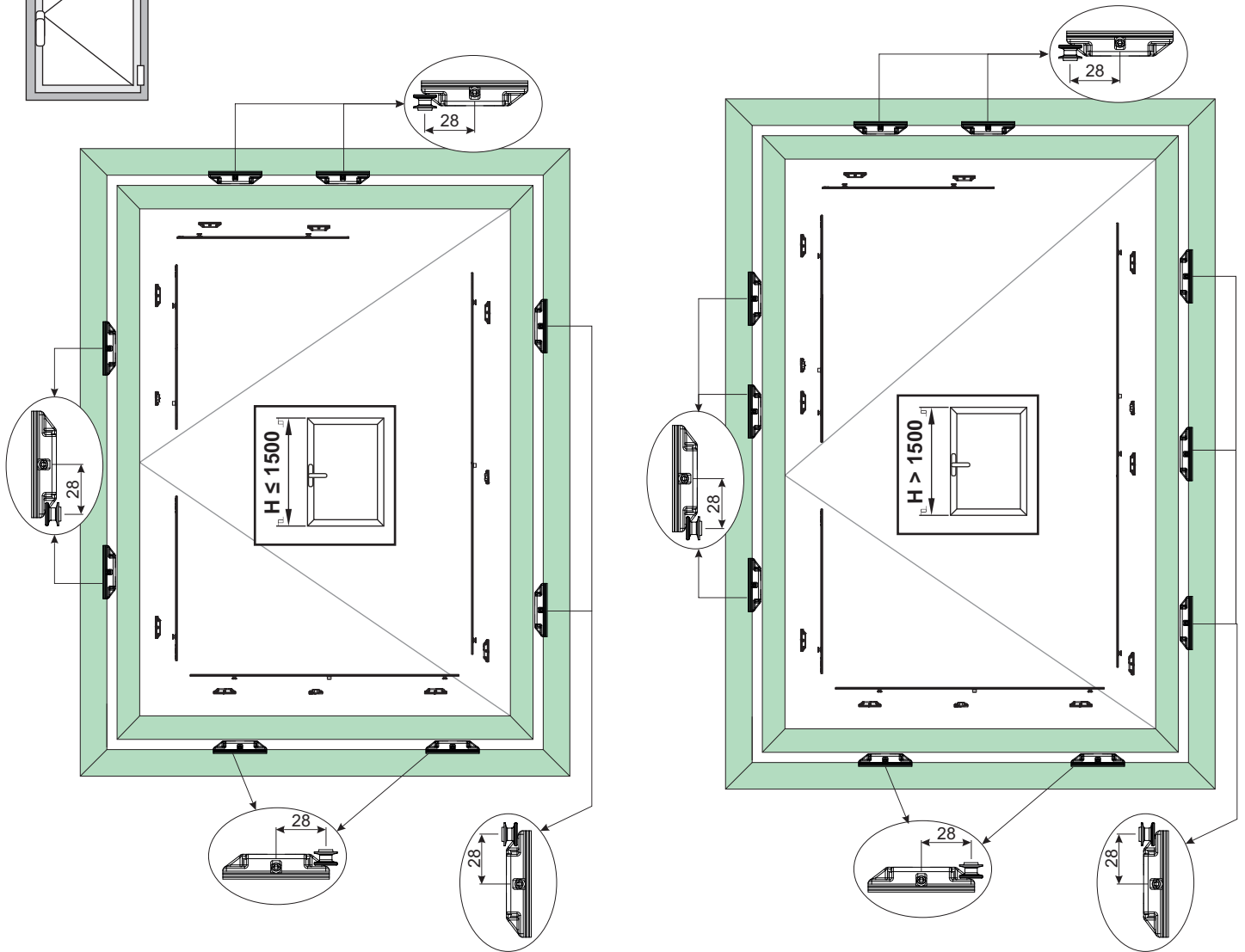


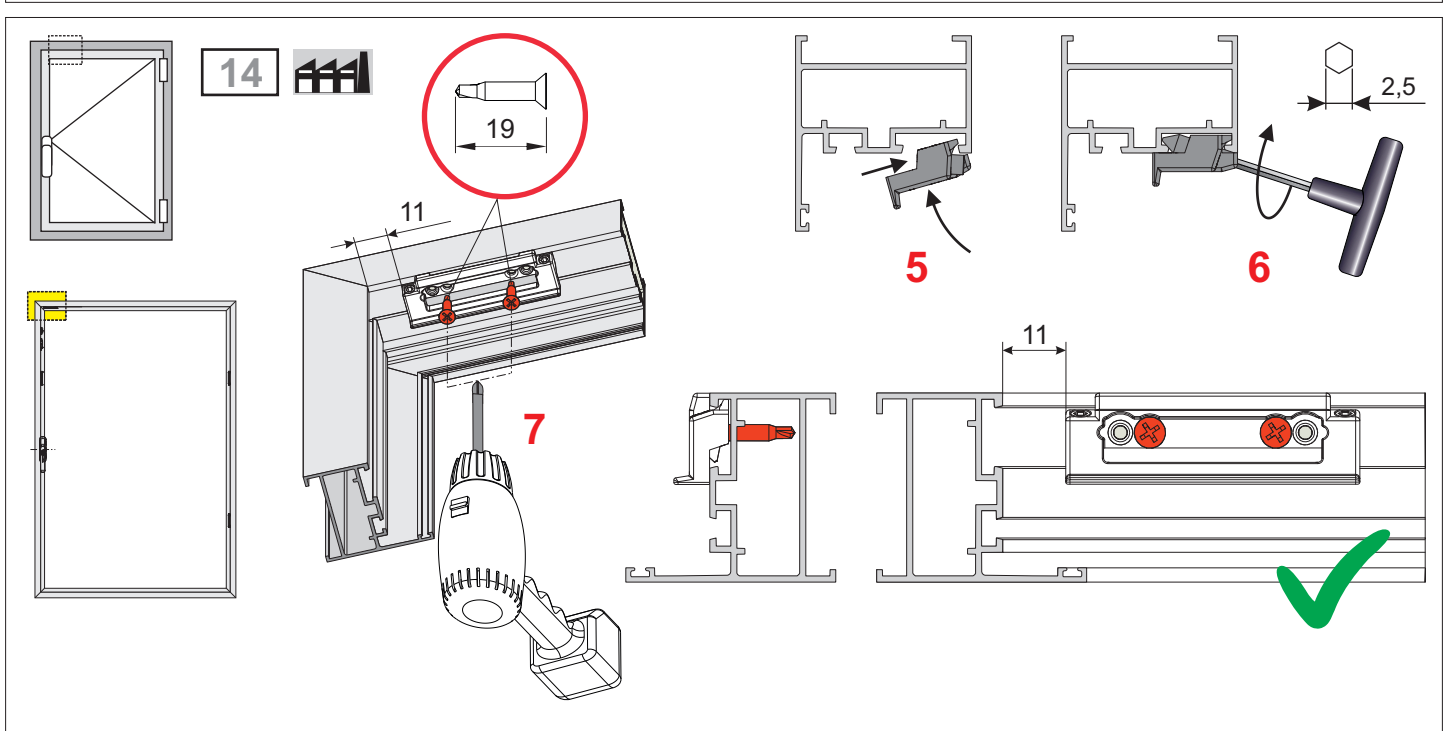
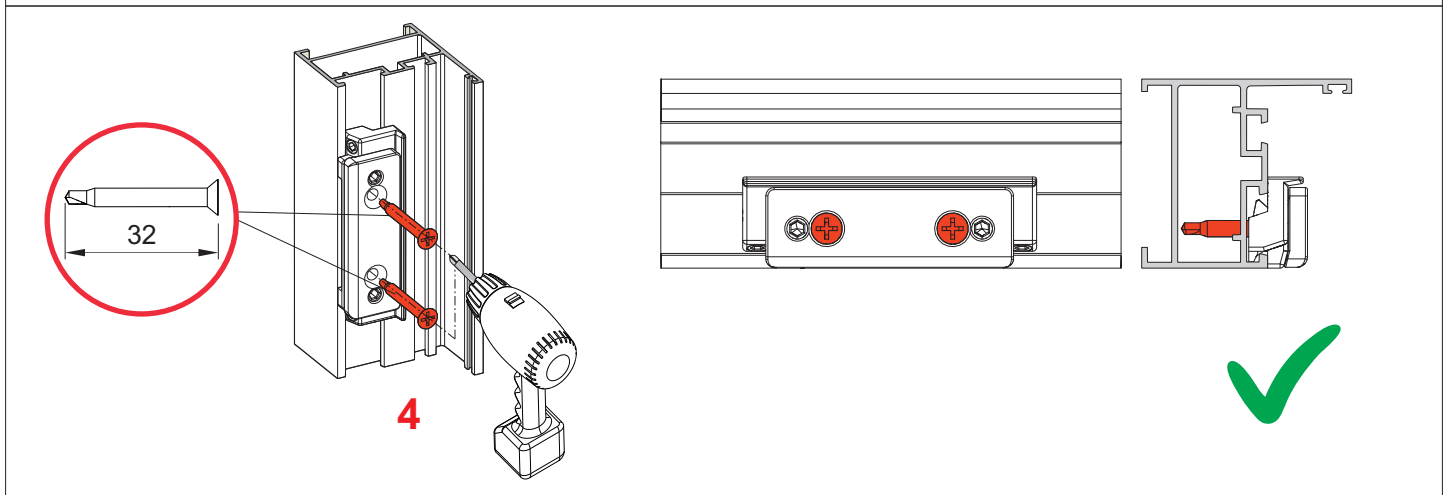
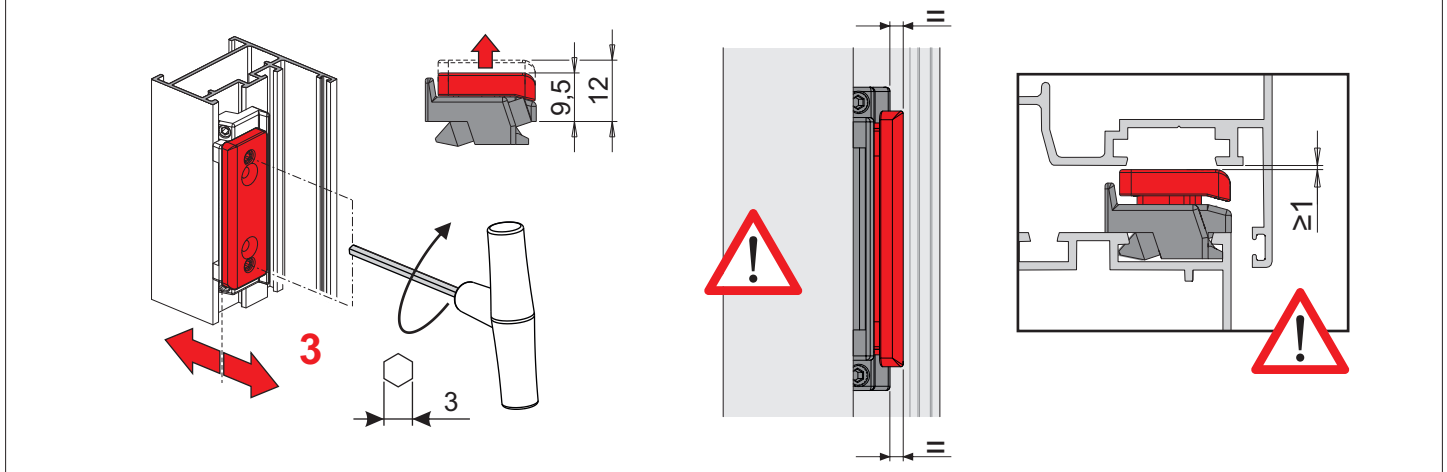
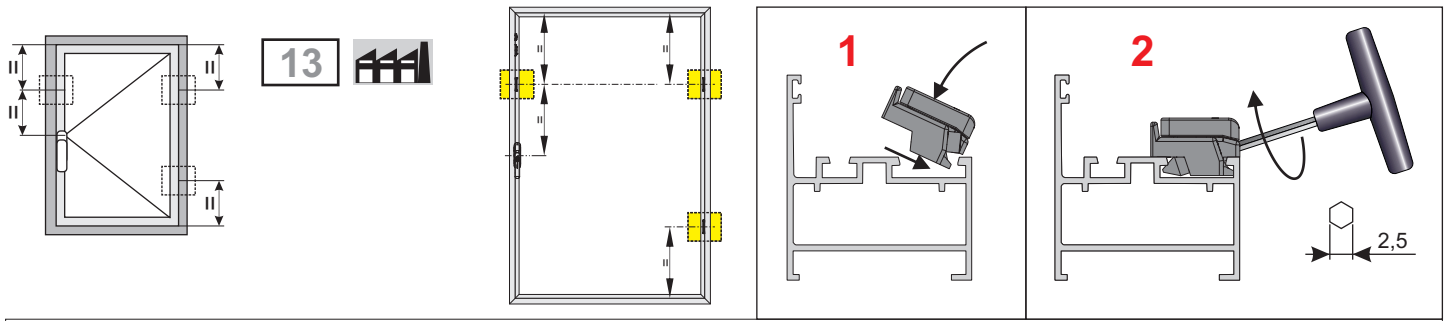
FUTURA



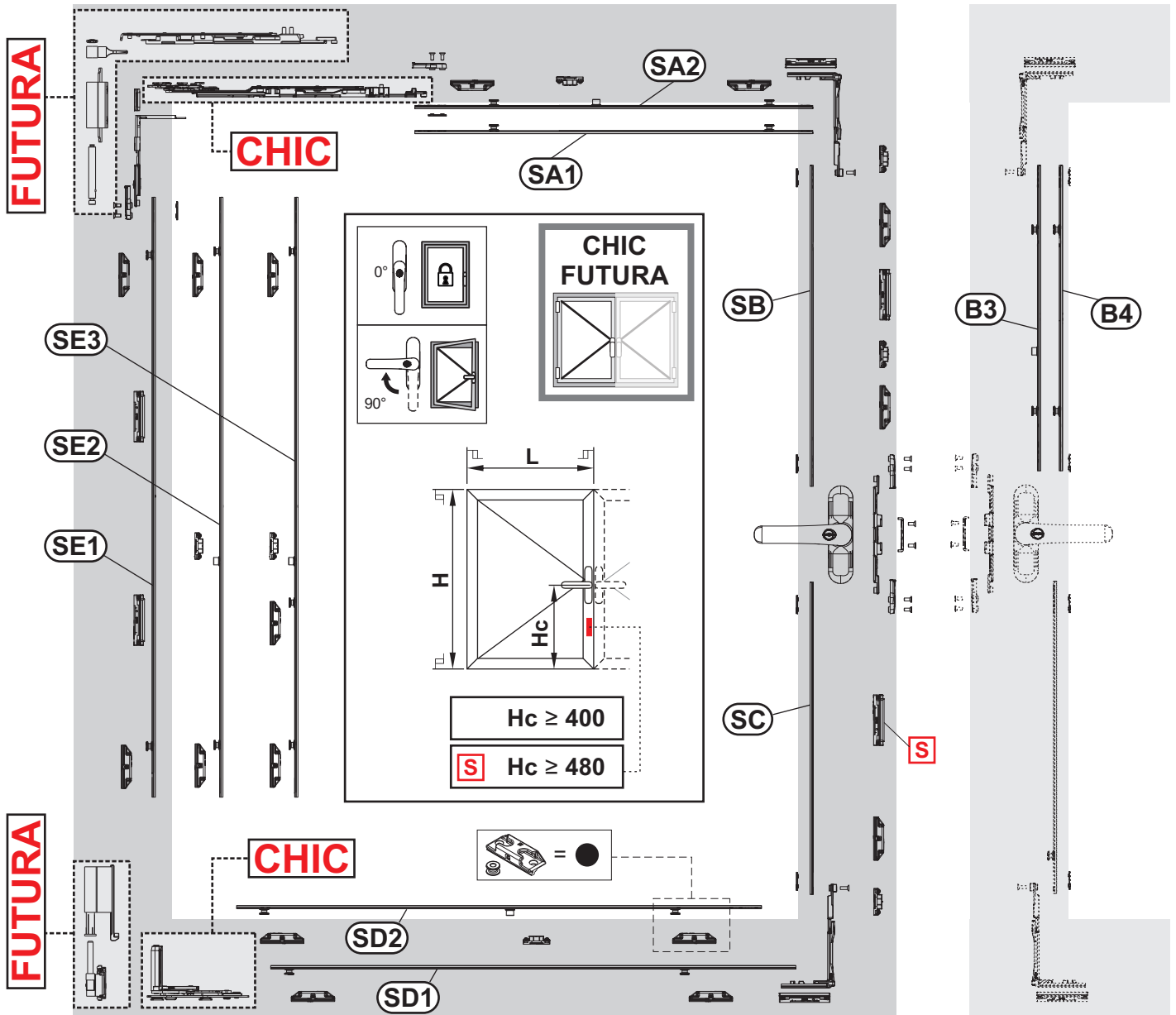


12





CALCOLO RELATIVO AL TAGLIO ASTE - CÁLCULO RELATIVO AL CORTE DE LAS VARILLAS
 ΥΠΟΛΟΓΙΣΜΟΣ ΚΟΠΗΣ ΛΑΜΑΚΙΩΝ - ROD CUTTING CALCULATIONS - BERECHNUNG DER STANGENLÄNGEN
 CALCUL RELATIF À LA COUPE DES TRINGLES - РАСЧЕТ ДЛЯ РЕЗКИ ШТАНГ

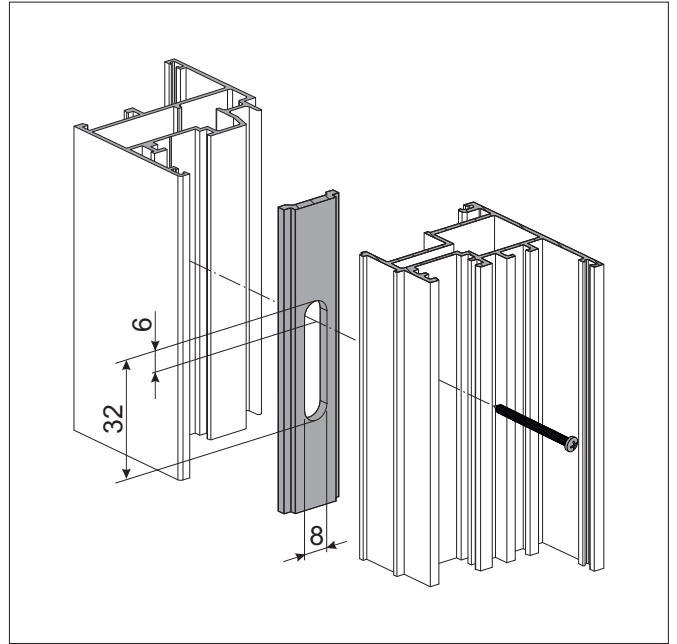
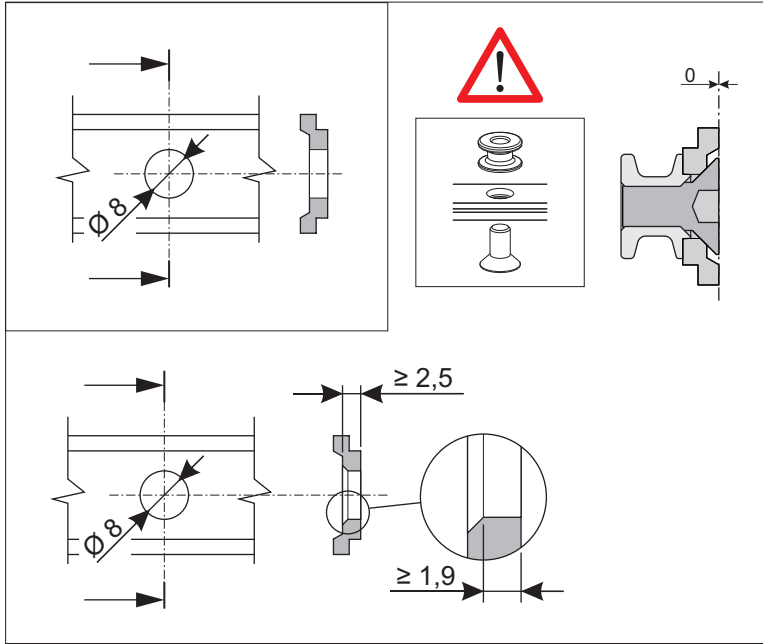


CHIC

2800		SA1=L-415 SB2=H-Hc-207 SC=Hc-207 SD1=L-212 SE3=H-295 B3=H-Hc-207		SA2=L-415 SB2=H-Hc-207 SC=Hc-207 SD2=L-212 SE3=H-295 B3=H-Hc-207
1500		SA1=L-415 SB1=H-Hc-207 SC=Hc-207 SD1=L-212 SE1/SE2=H-295 B4=H-Hc-207		SA2=L-415 SB1=H-Hc-207 SC=Hc-207 SD2=L-212 SE1/SE2=H-295 B4=H-Hc-207
1040 S				
890				
680	T1	1000	T1	1600

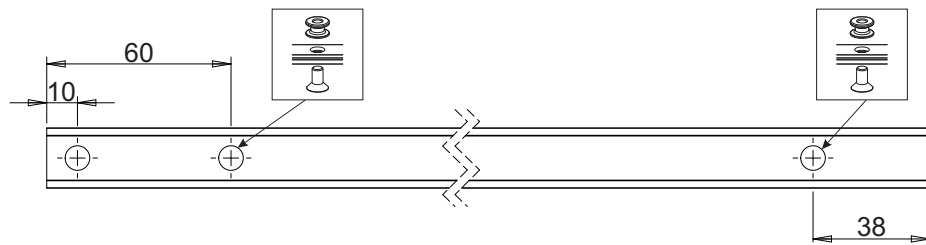
FUTURA

2800		SA1=L-355 SB2=H-Hc-207 SC=Hc-207 SD1=L-212 SE3=H-295 B3=H-Hc-207		SA2=L-355 SB2=H-Hc-207 SC=Hc-207 SD2=L-212 SE3=H-295 B3=H-Hc-207
1500		SA1=L-355 SB1=H-Hc-207 SC=Hc-207 SD1=L-212 SE1/SE2=H-295 B4=H-Hc-207		SA2=L-355 SB1=H-Hc-207 SC=Hc-207 SD2=L-212 SE1/SE2=H-295 B4=H-Hc-207
1040 S				
890				
625	T1	1000	T1	1600



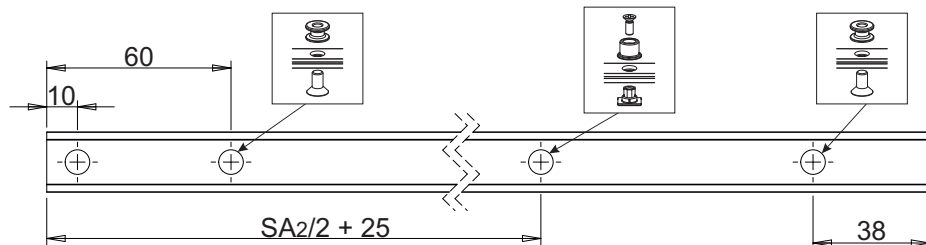
SA1

$L \leq 1000$



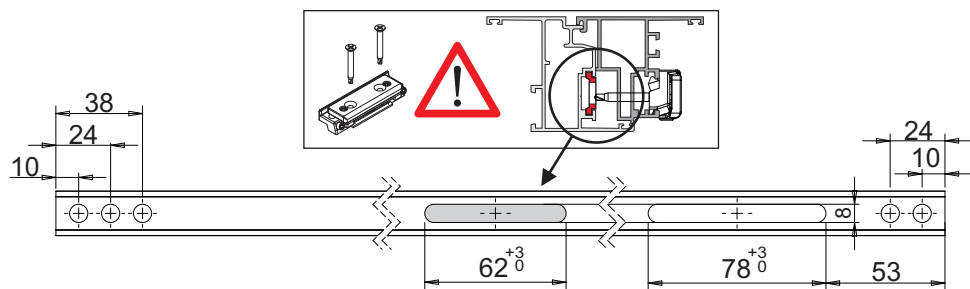
SA2

$L > 1000$



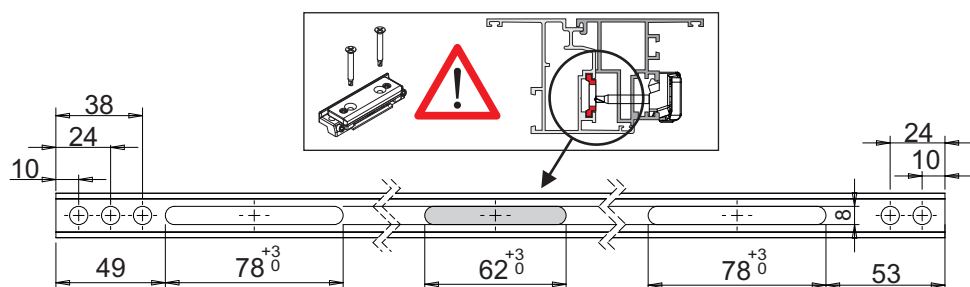
SB1

$H < 1500$

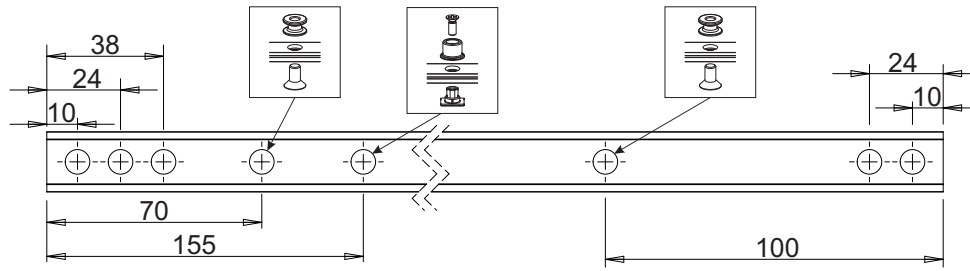
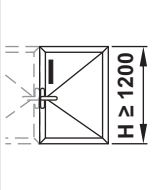


SB2

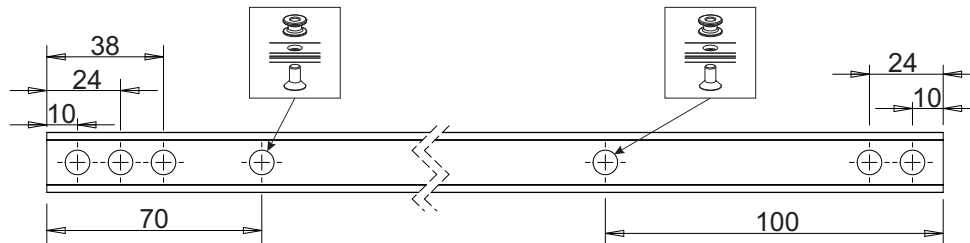
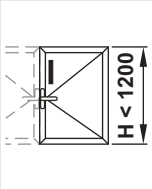
$H \geq 1500$



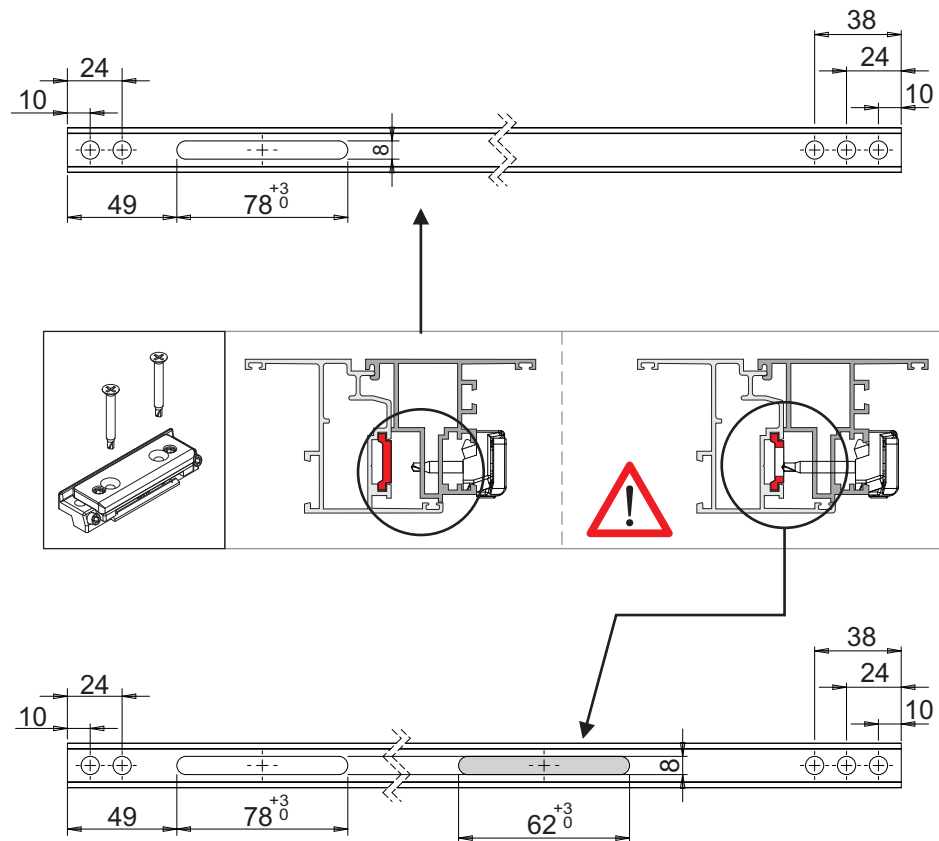
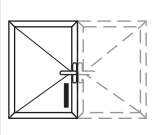
B3



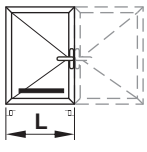
B4



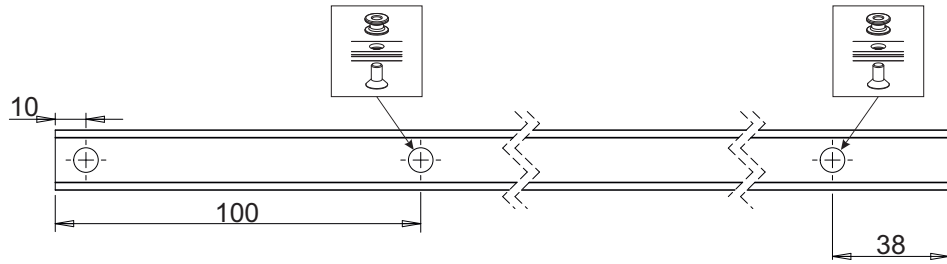
SC



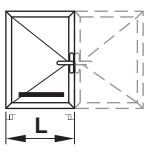
SD1



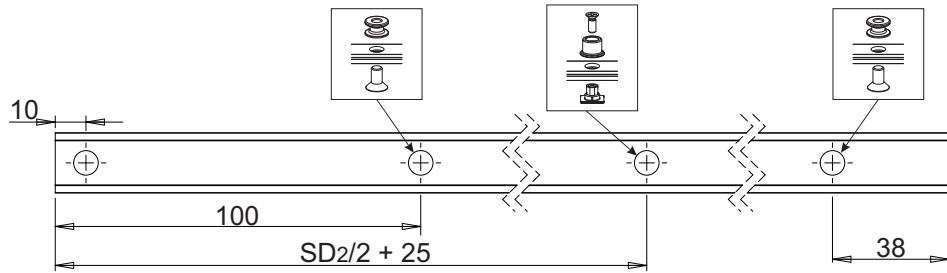
$L \leq 1000$



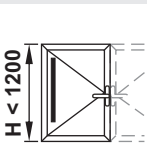
SD2



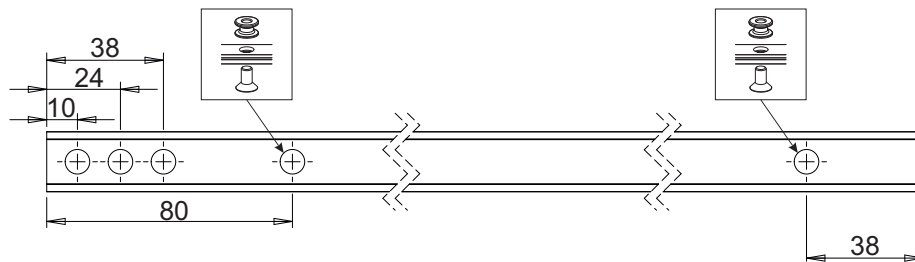
$L > 1000$



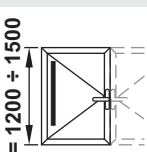
SE1



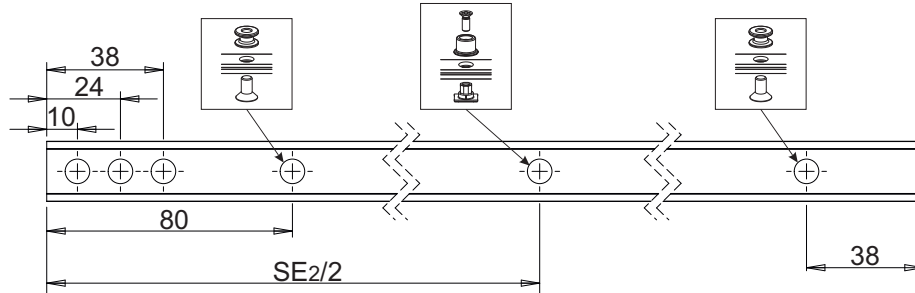
$H < 1200$



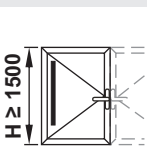
SE2



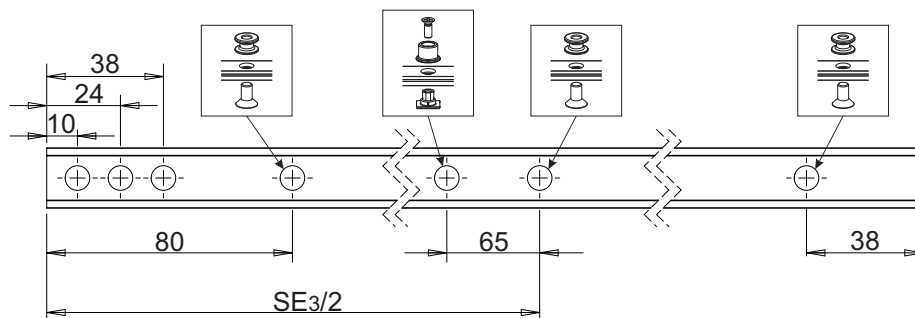
$H = 1200 + 1500$

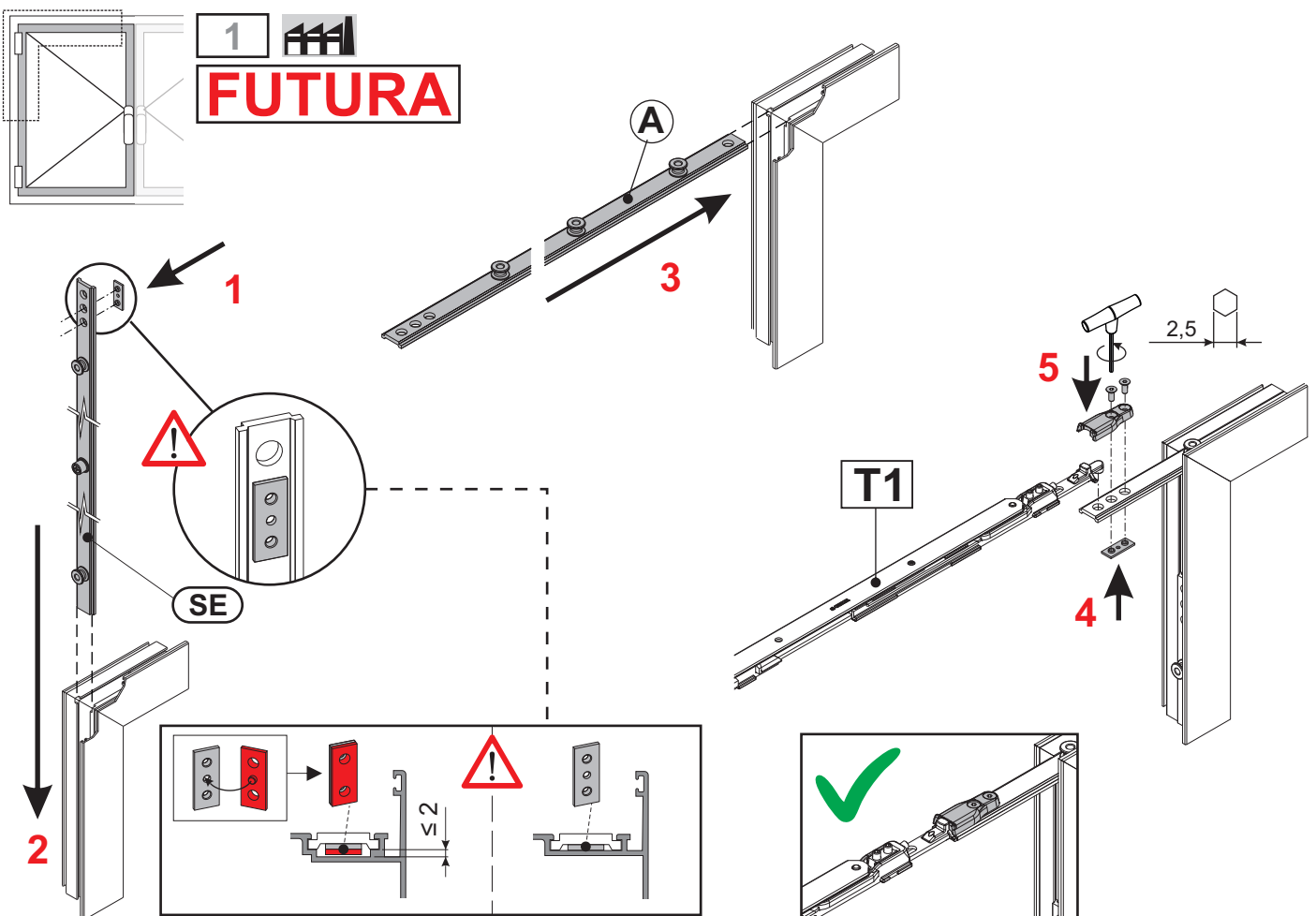
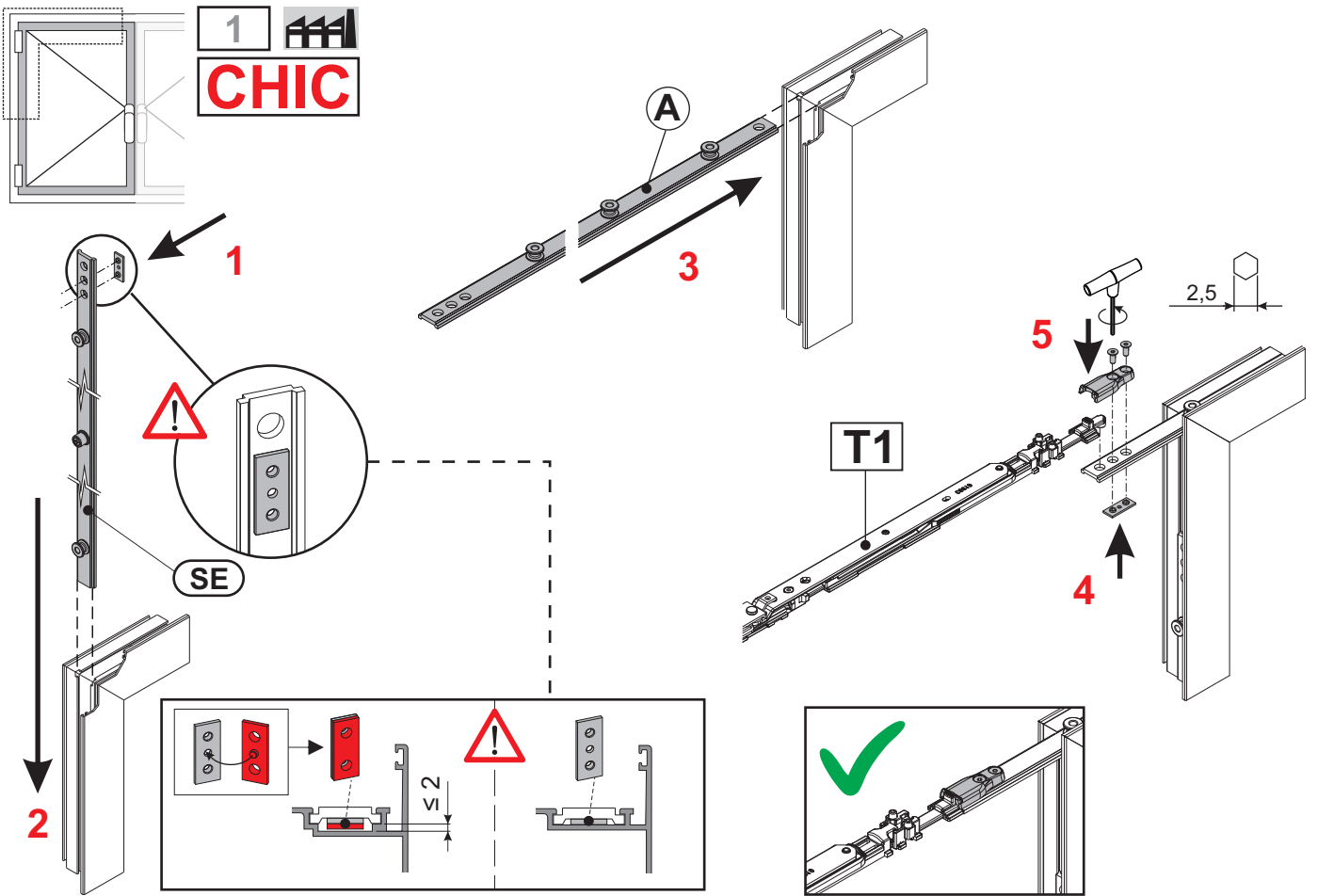


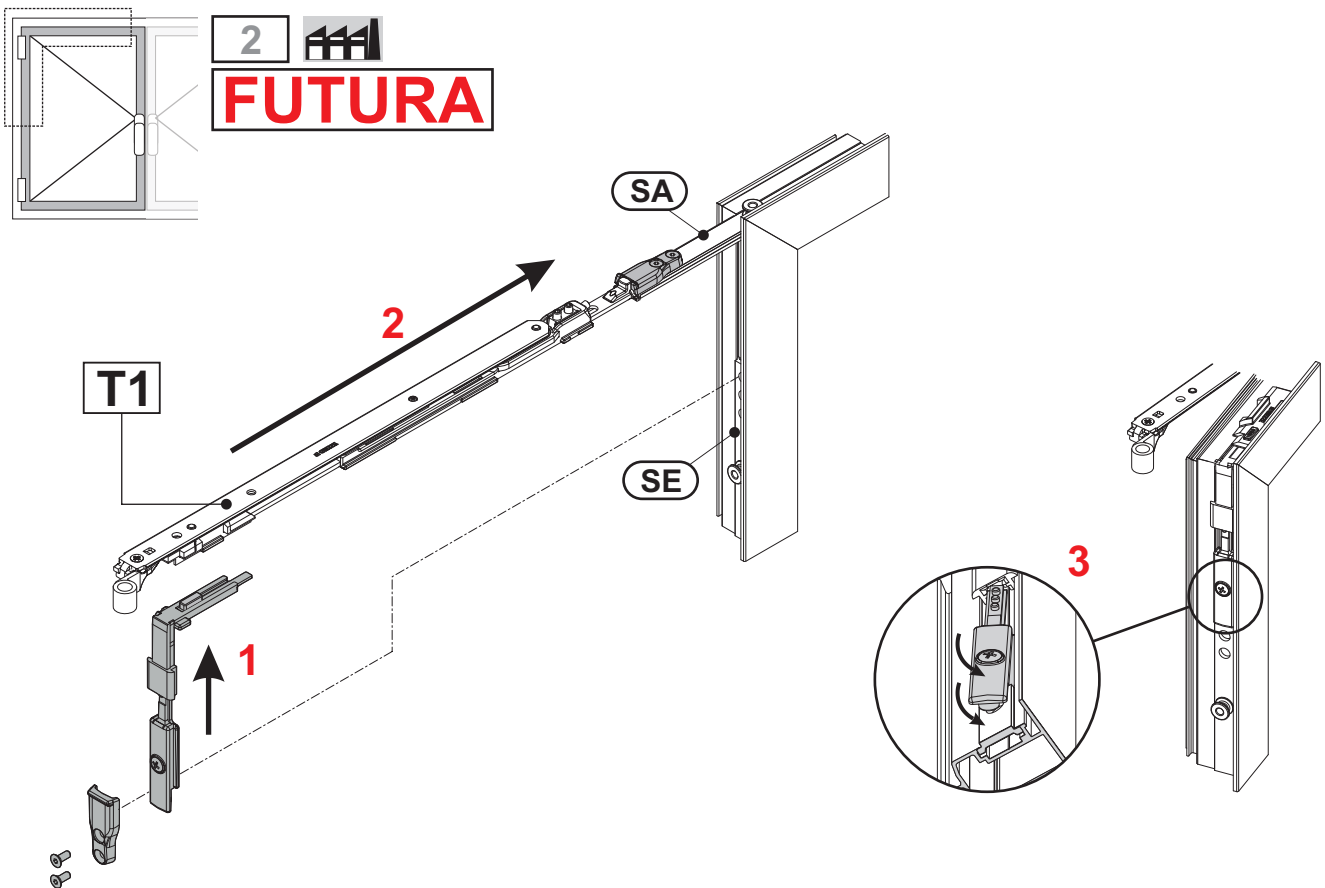
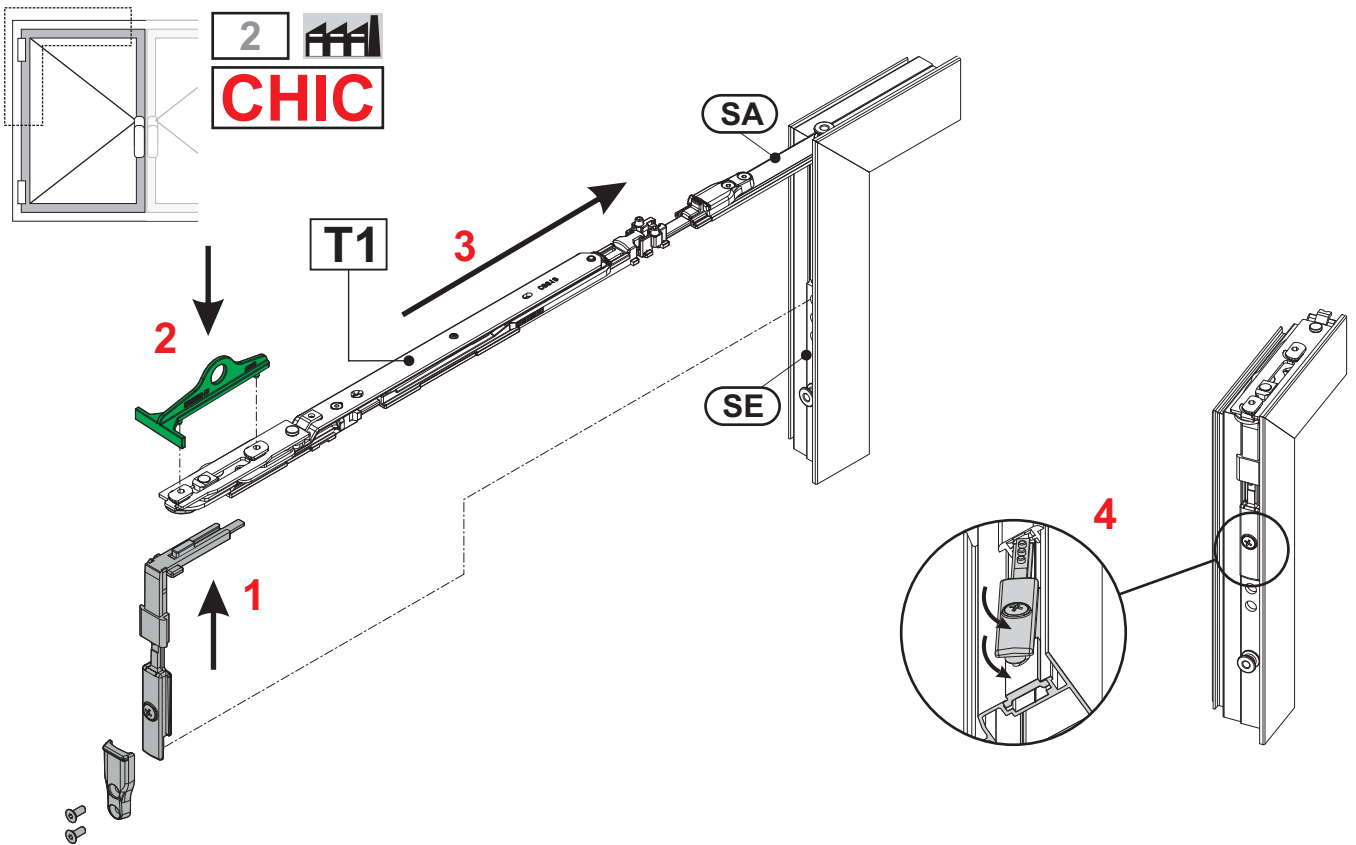
SE3

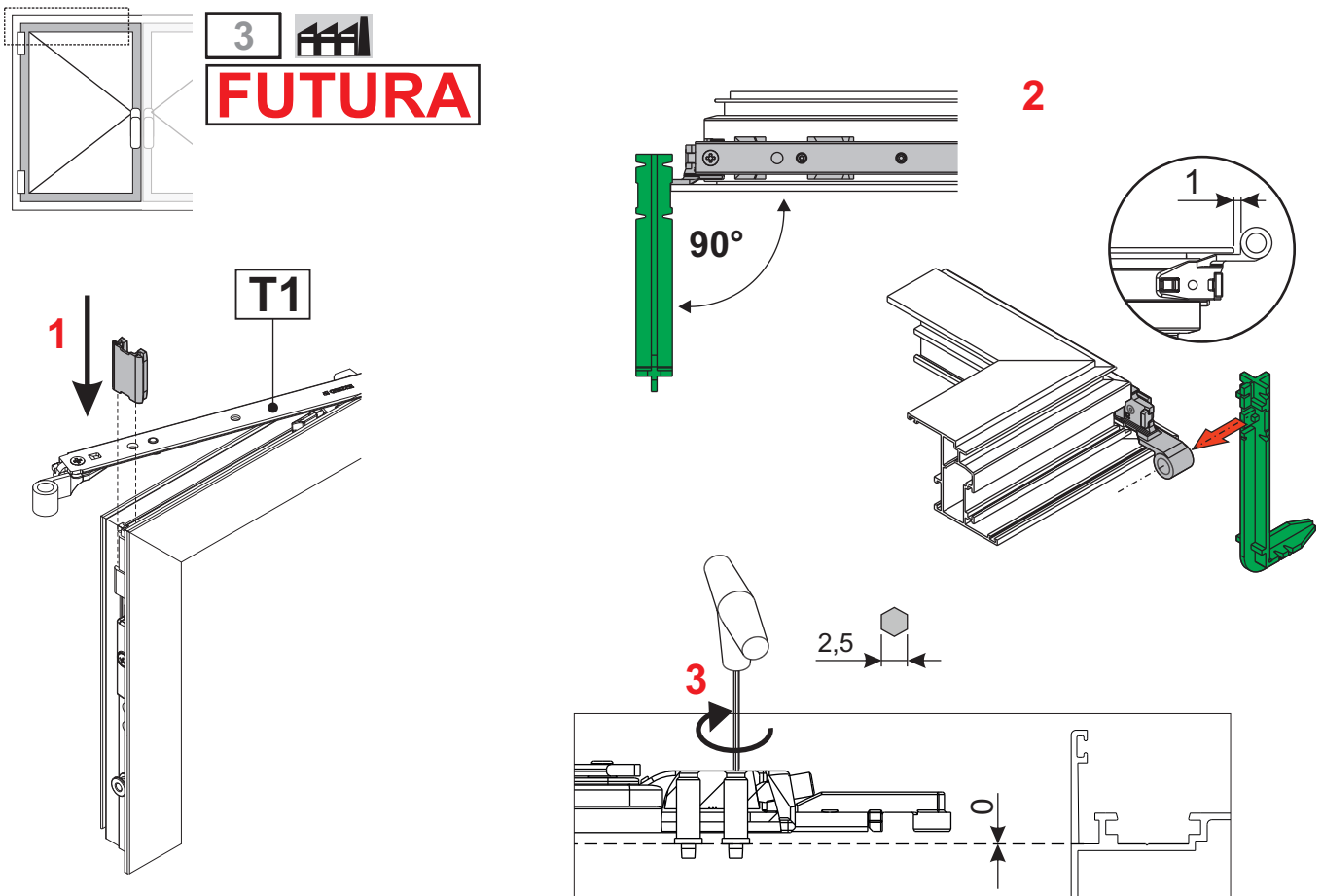
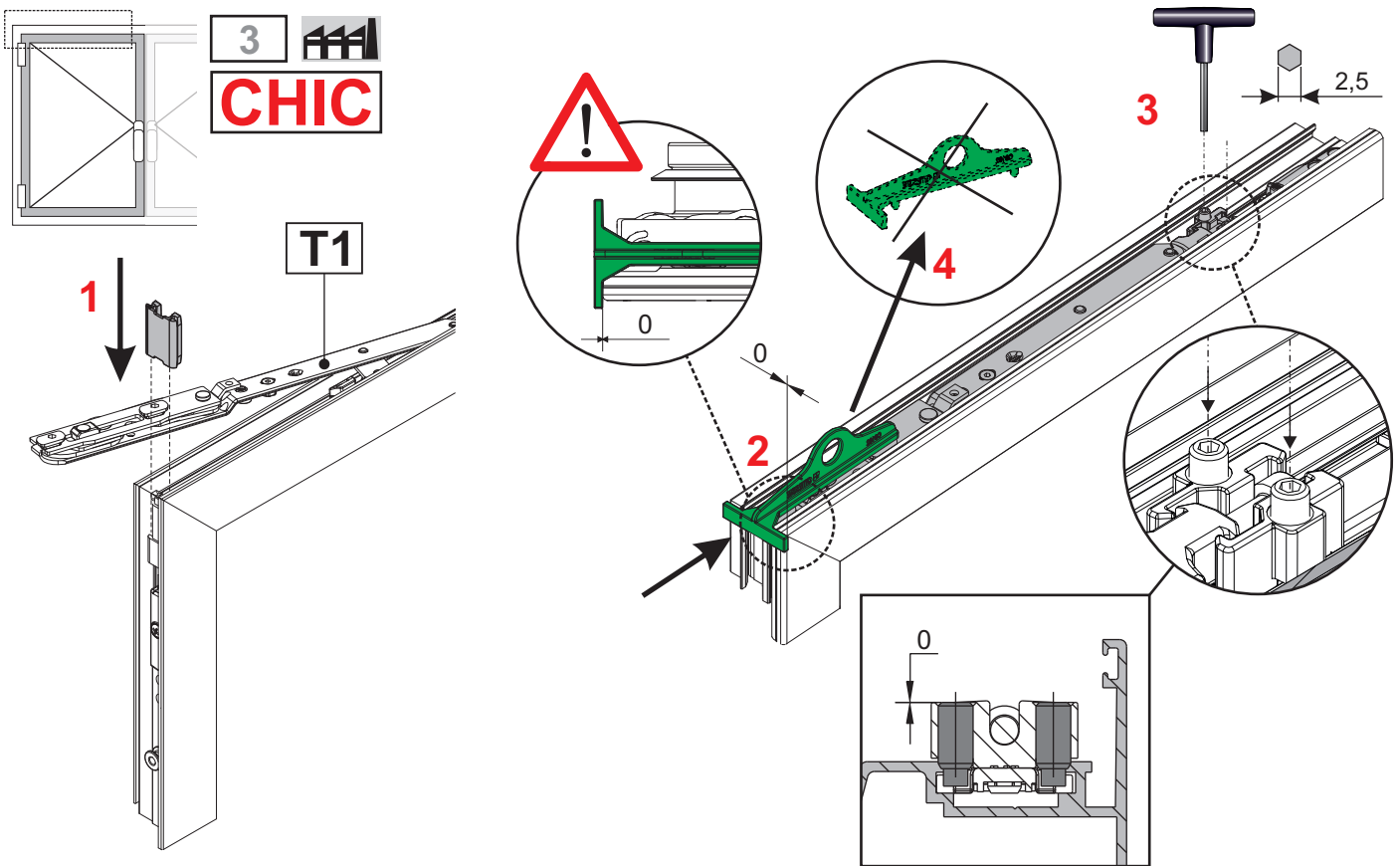


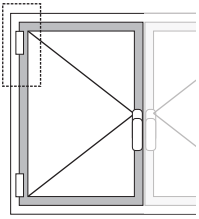
$H \geq 1500$



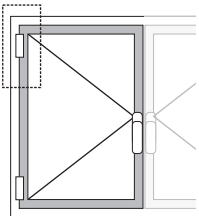
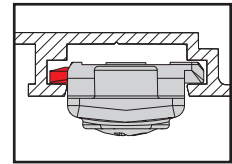
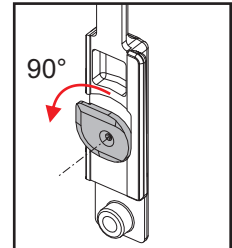
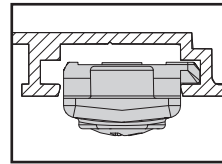
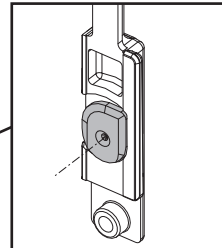
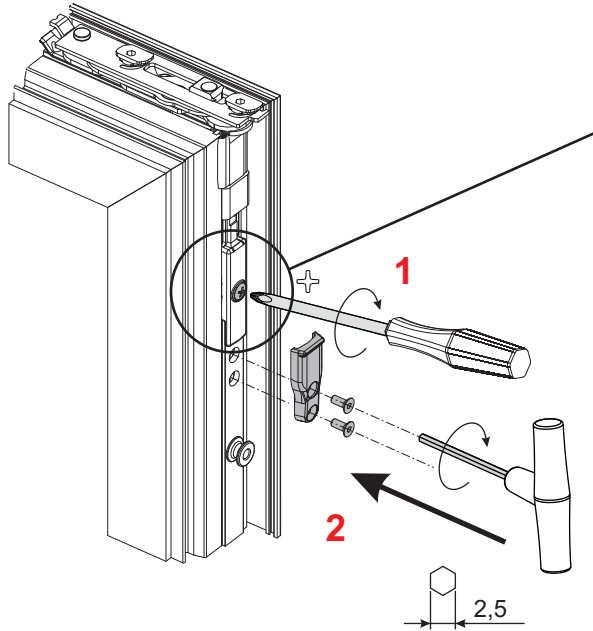




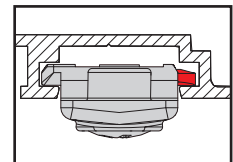
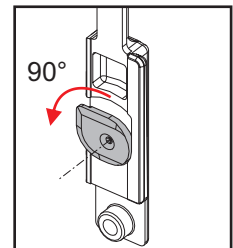
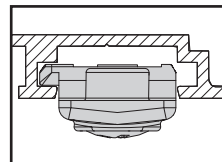
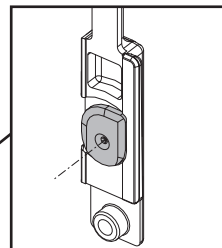
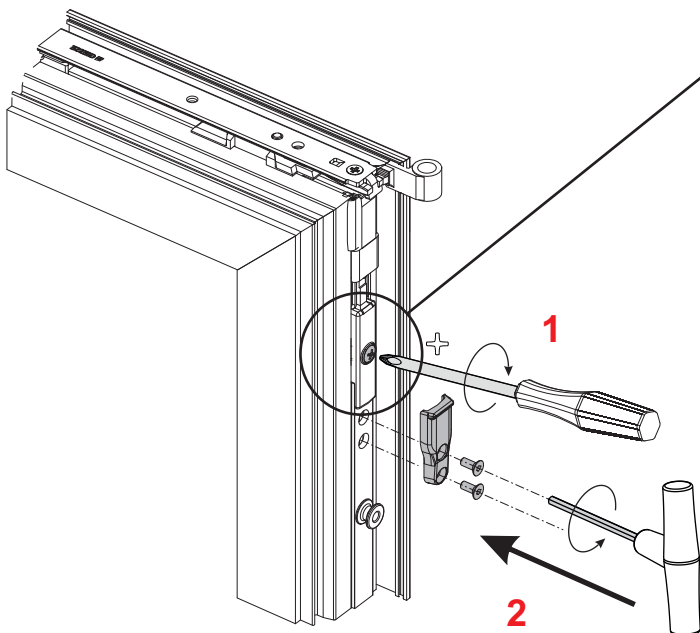


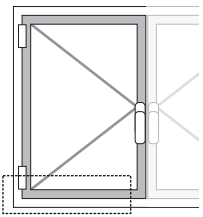


4 
CHIC

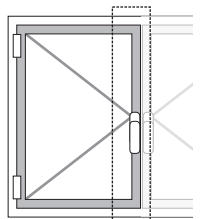
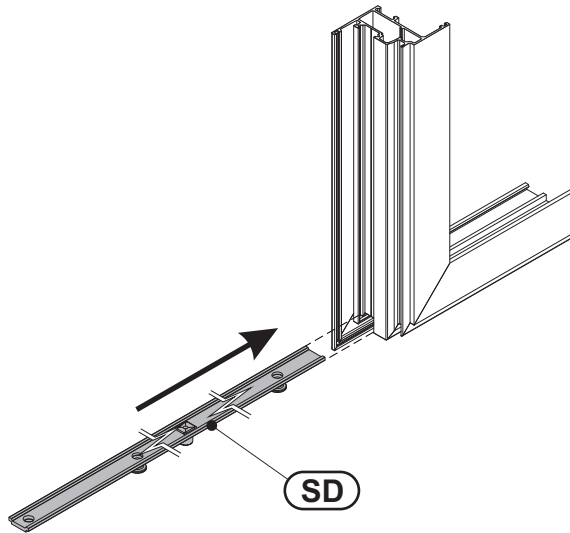


4 
FUTURA

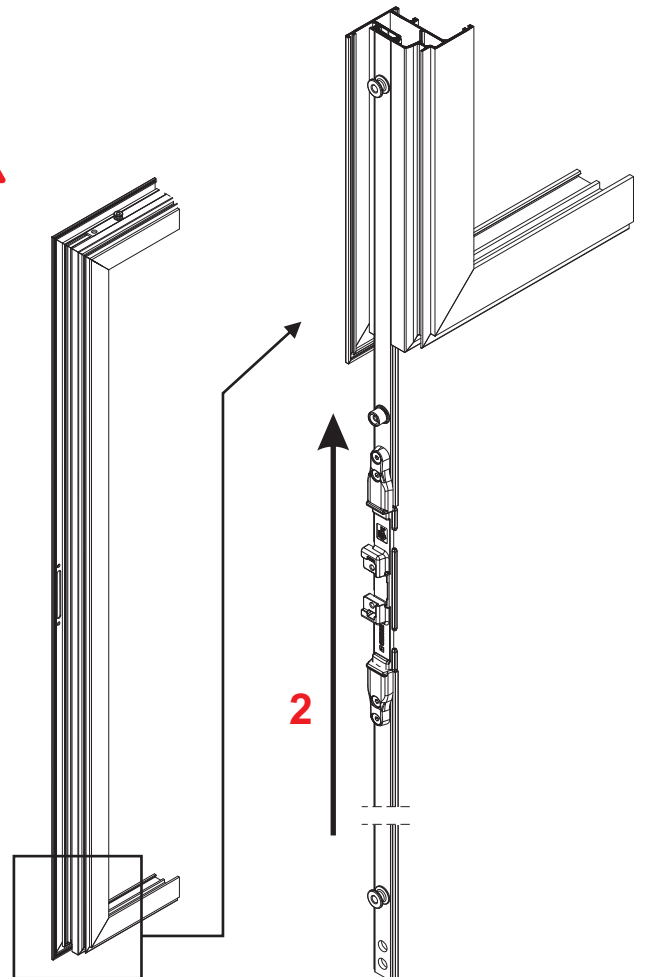
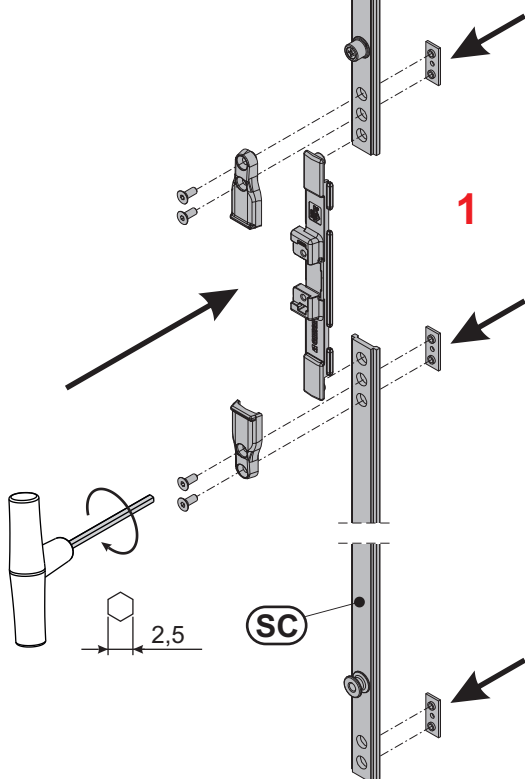
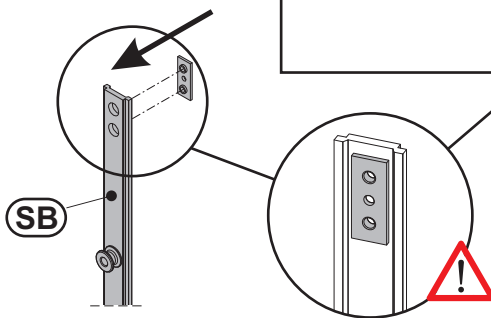
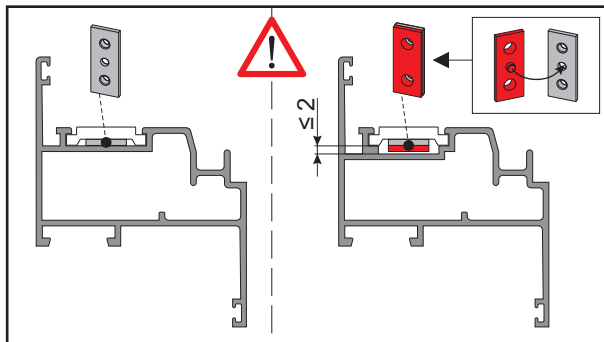


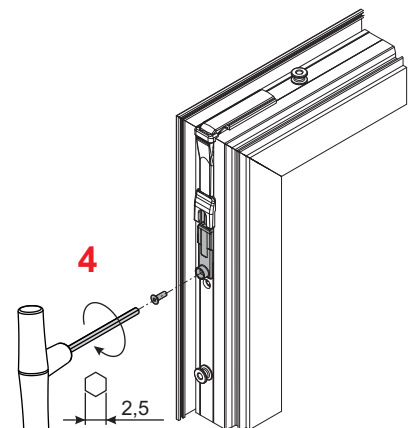
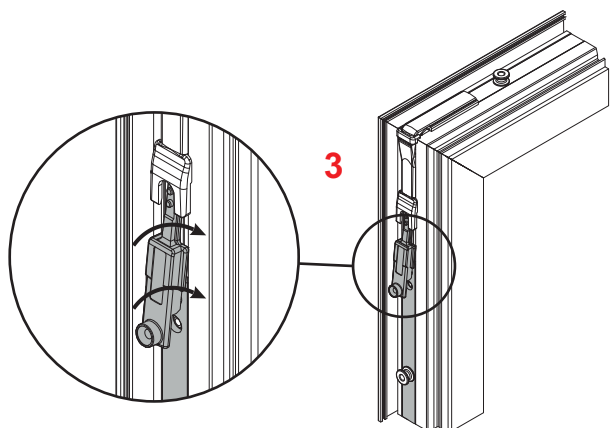
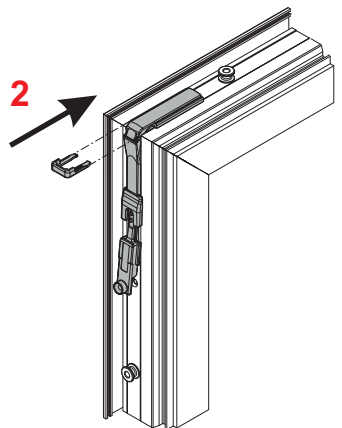
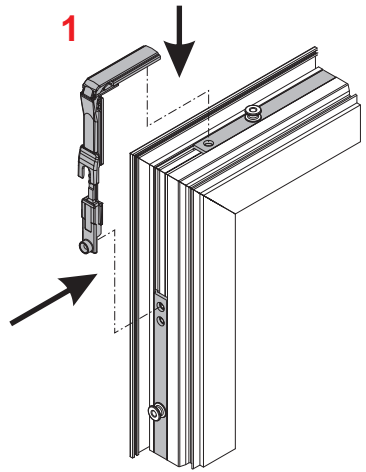
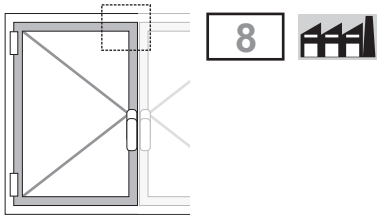
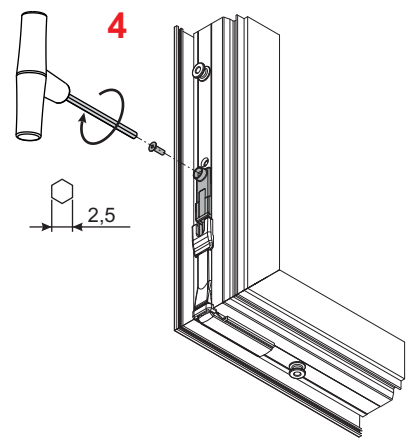
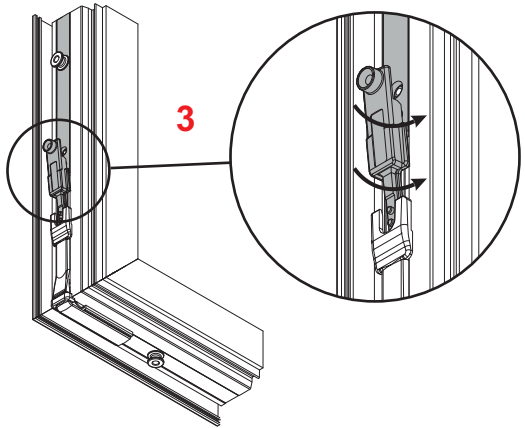
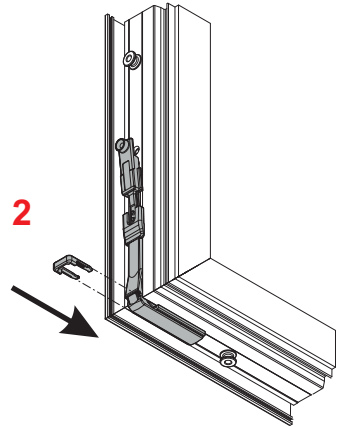
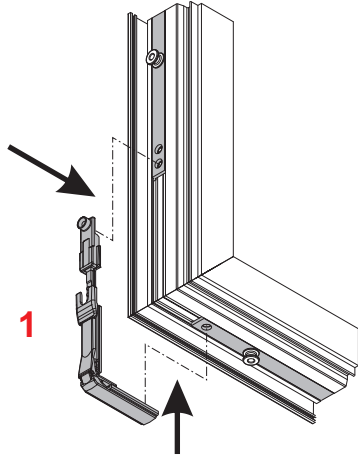
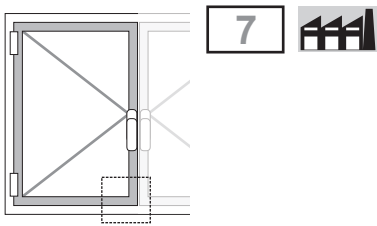


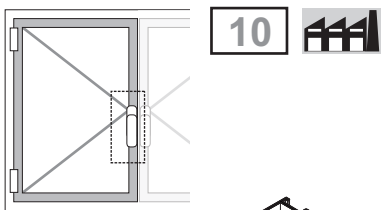
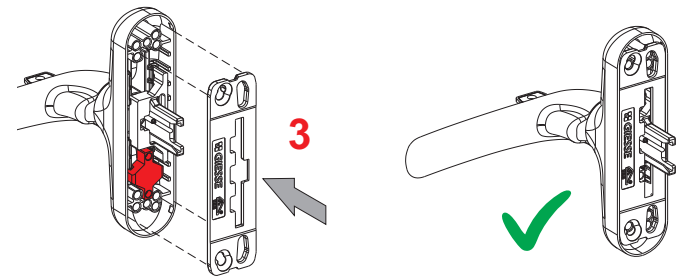
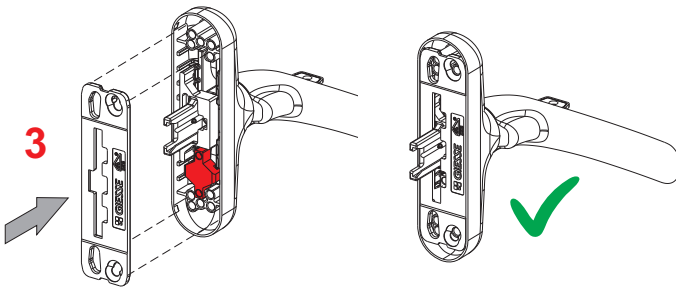
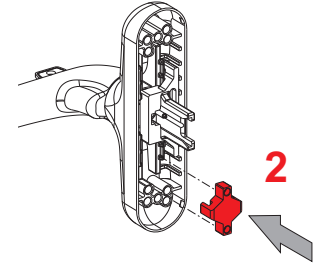
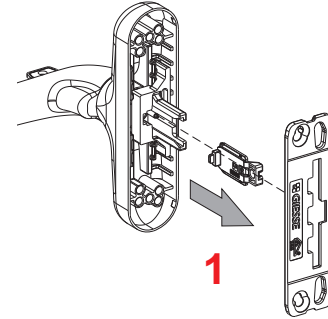
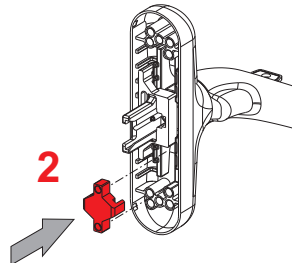
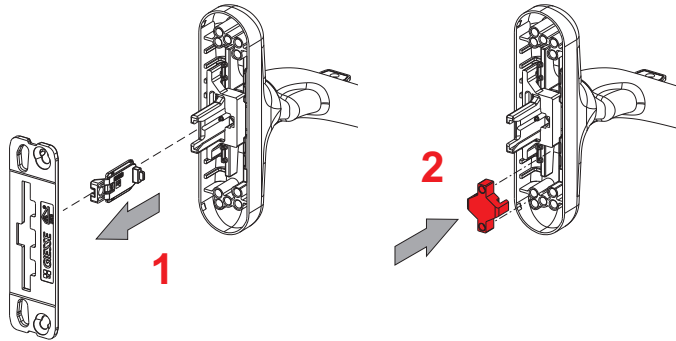
5



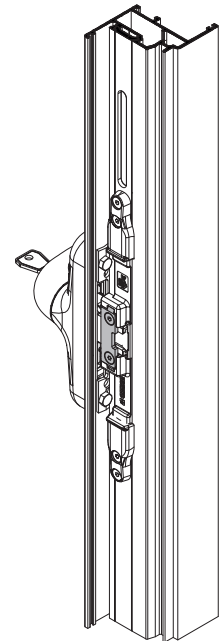
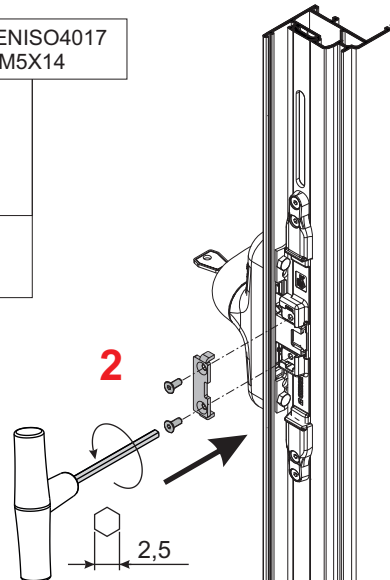
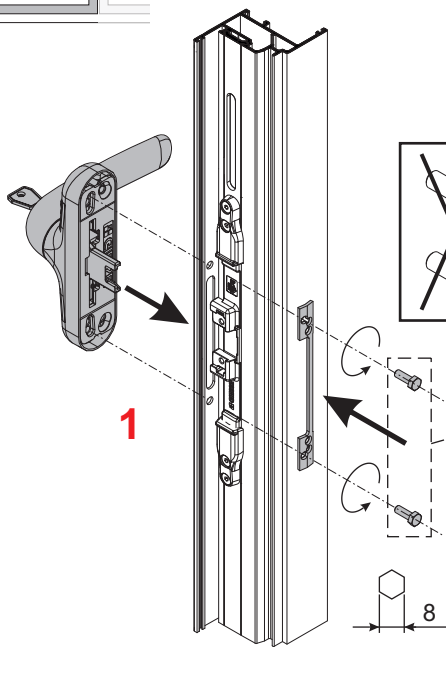
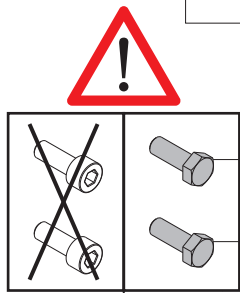
6

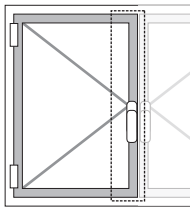




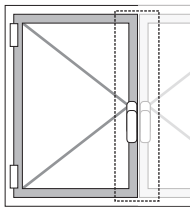
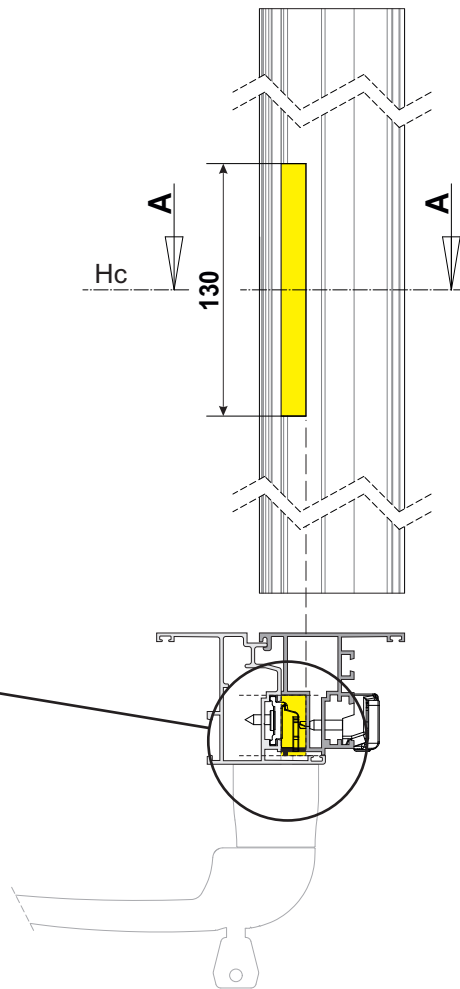
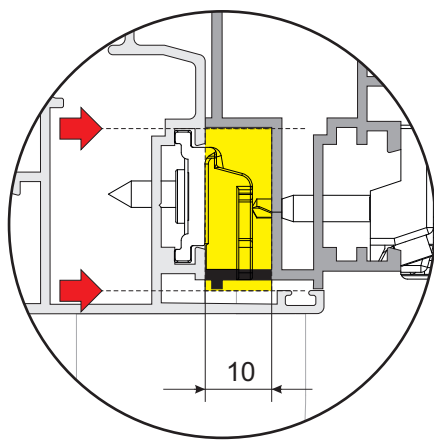
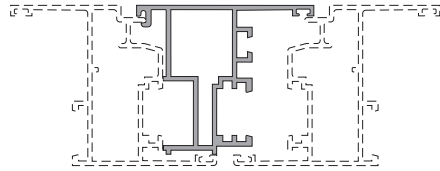


UNIENISO4017
M5X14

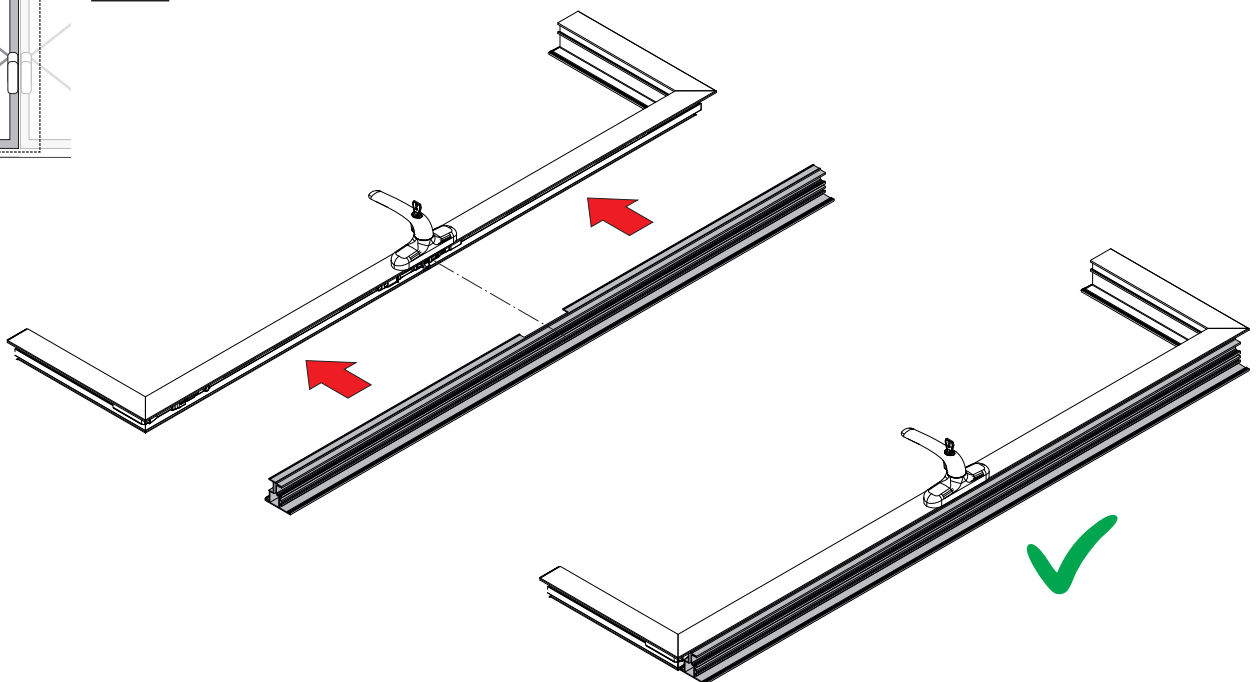




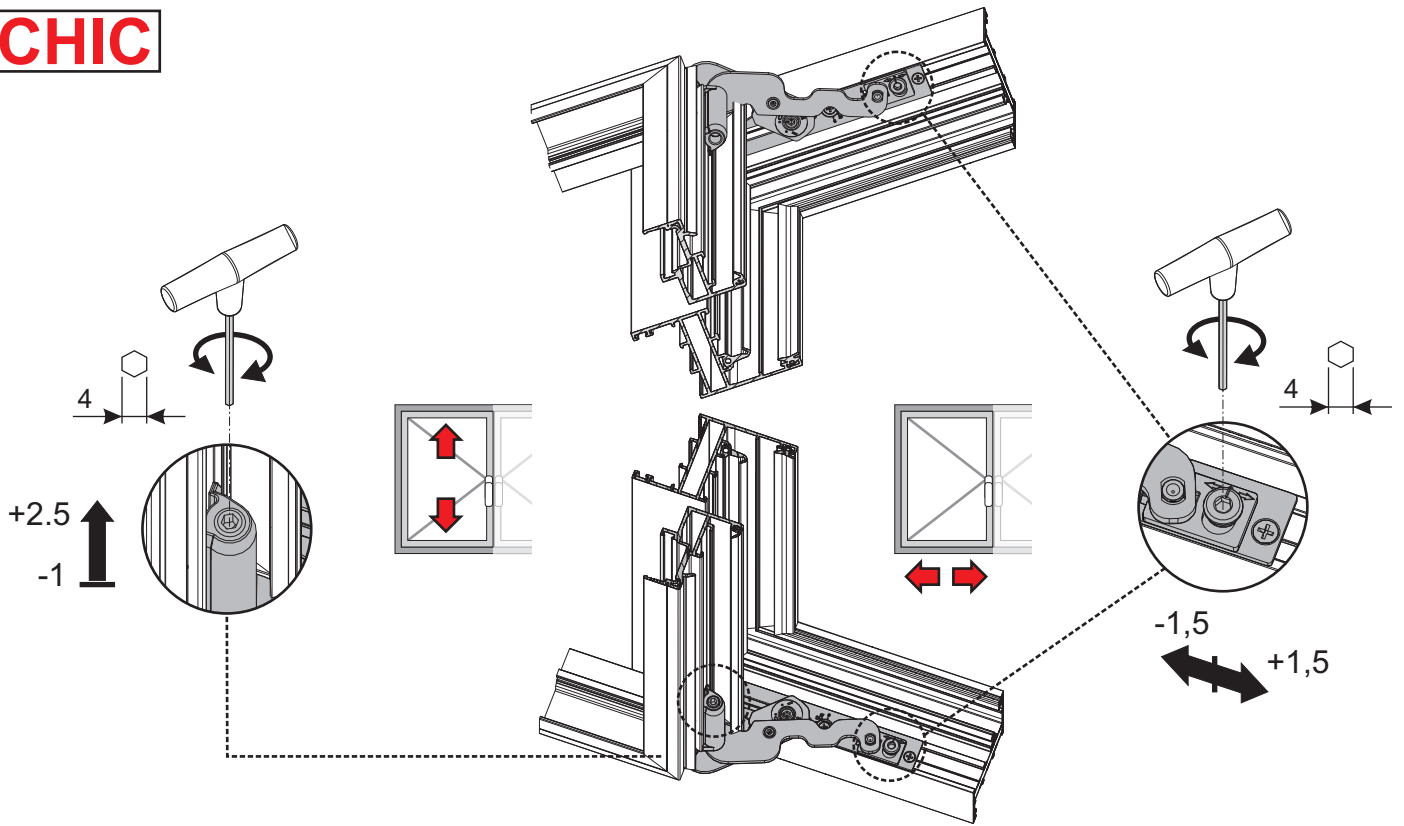
11



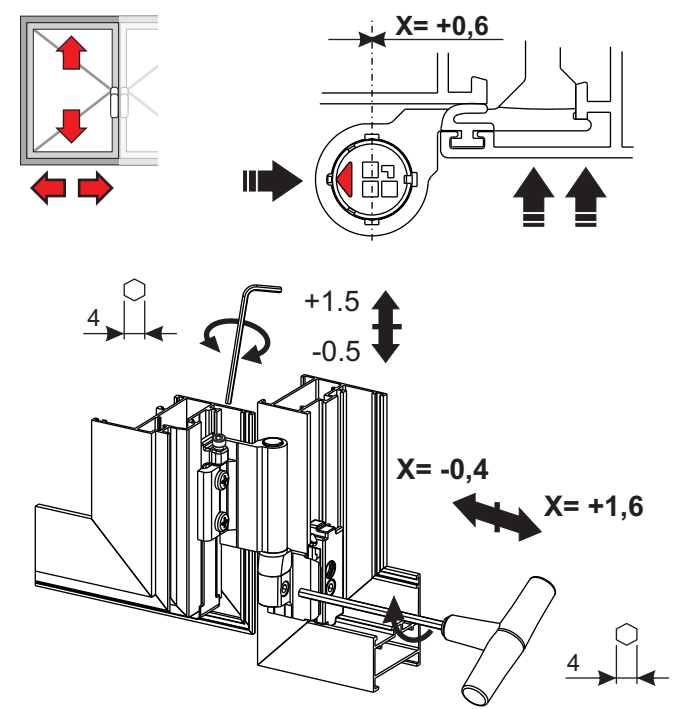
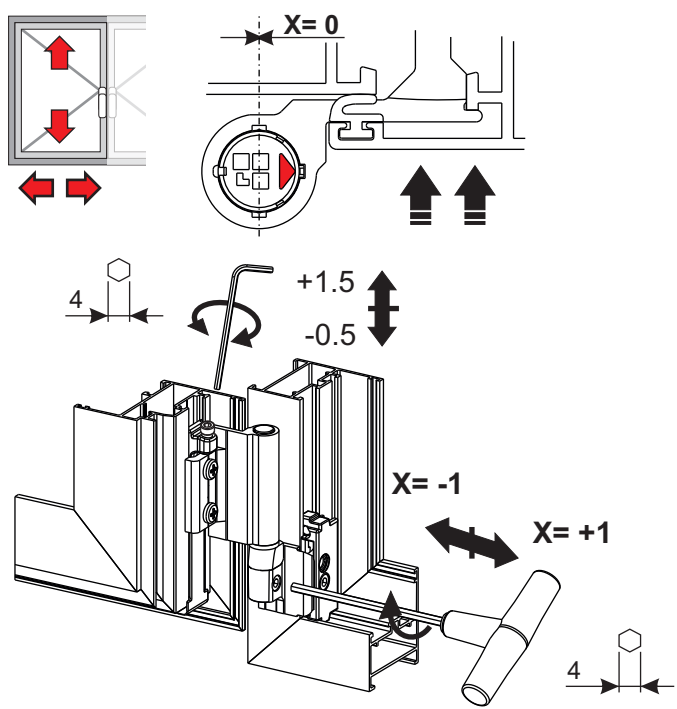
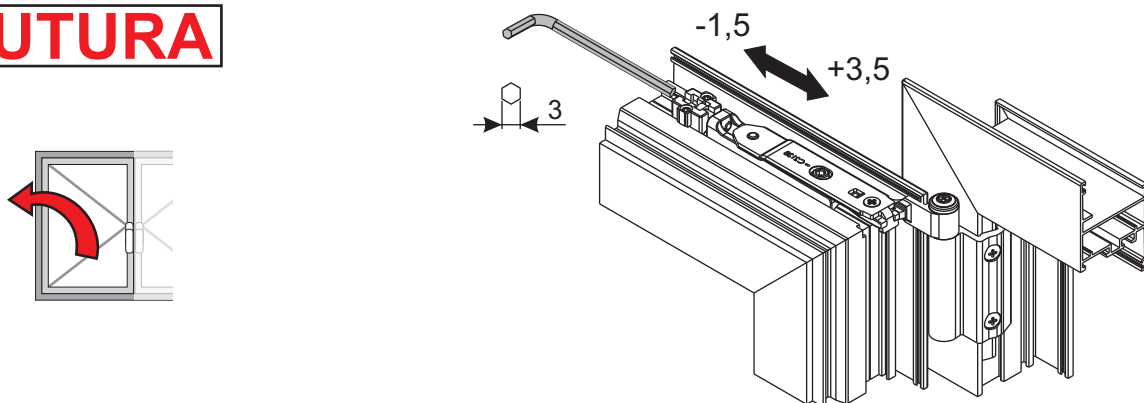
12

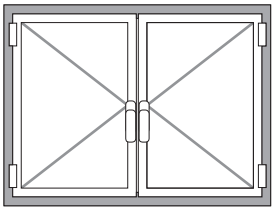


CHIC

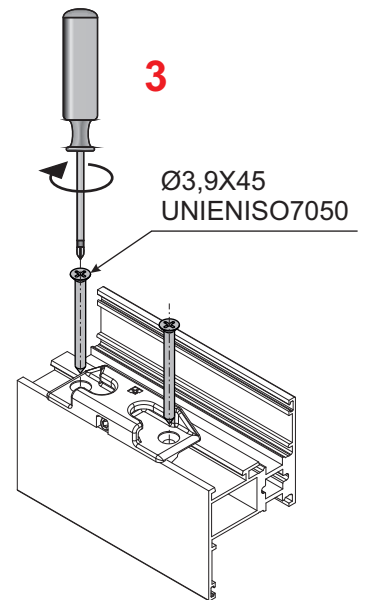
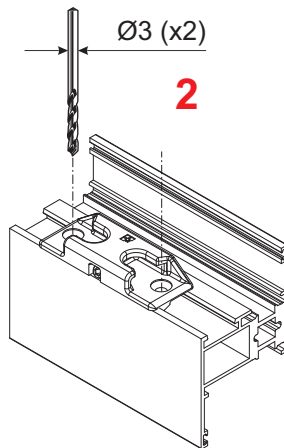
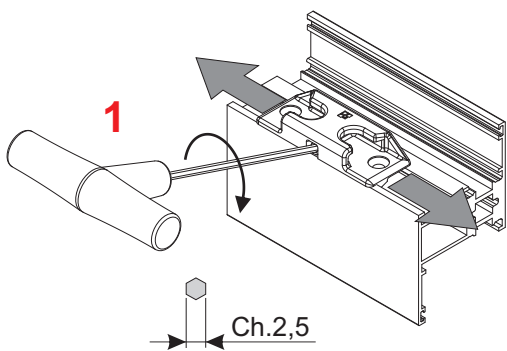
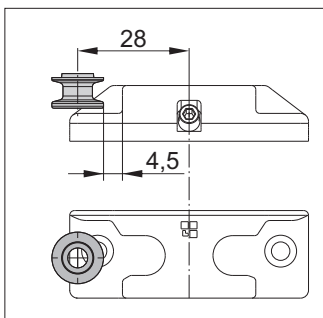
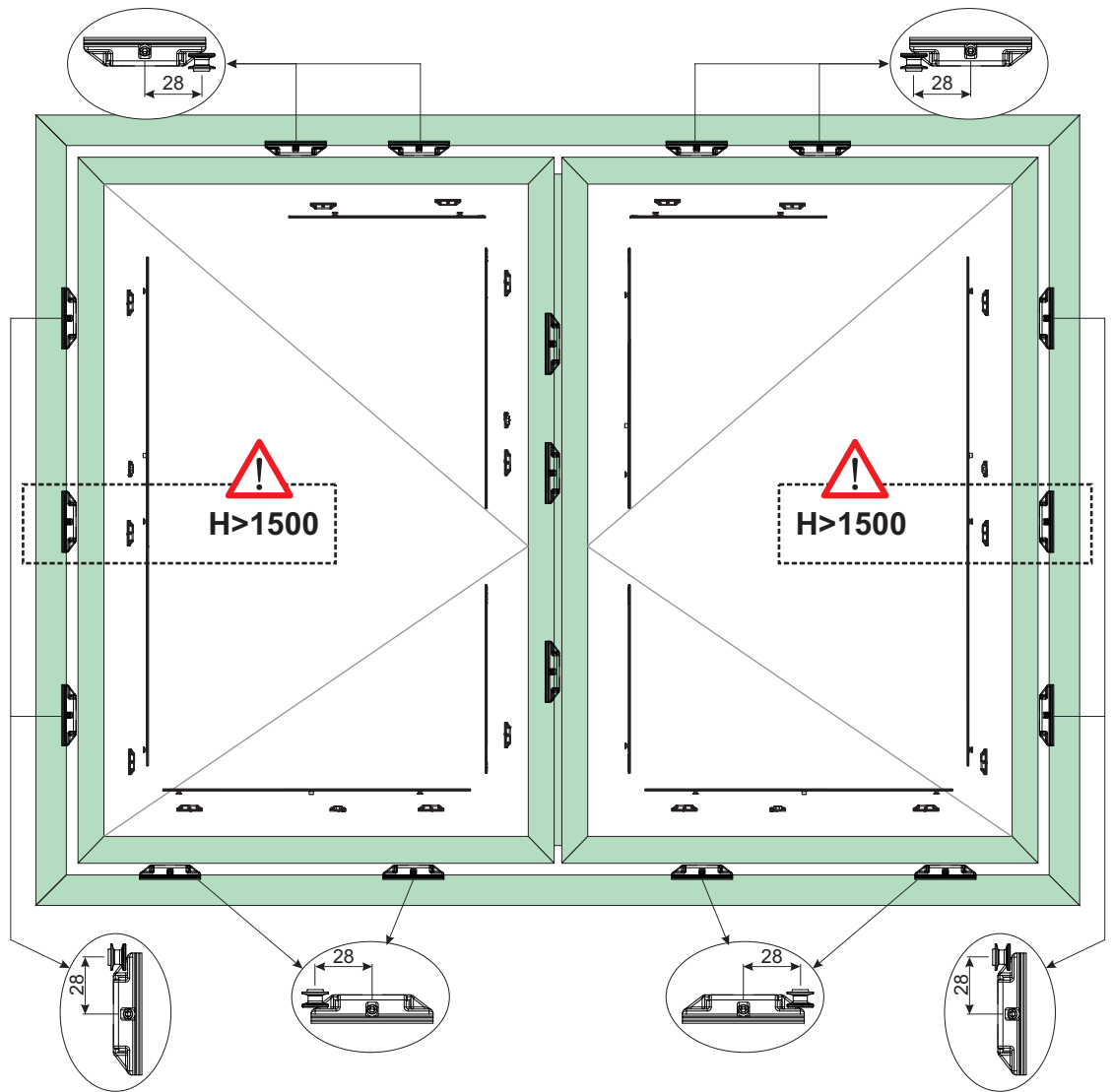


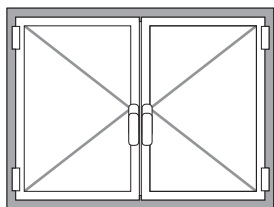
FUTURA



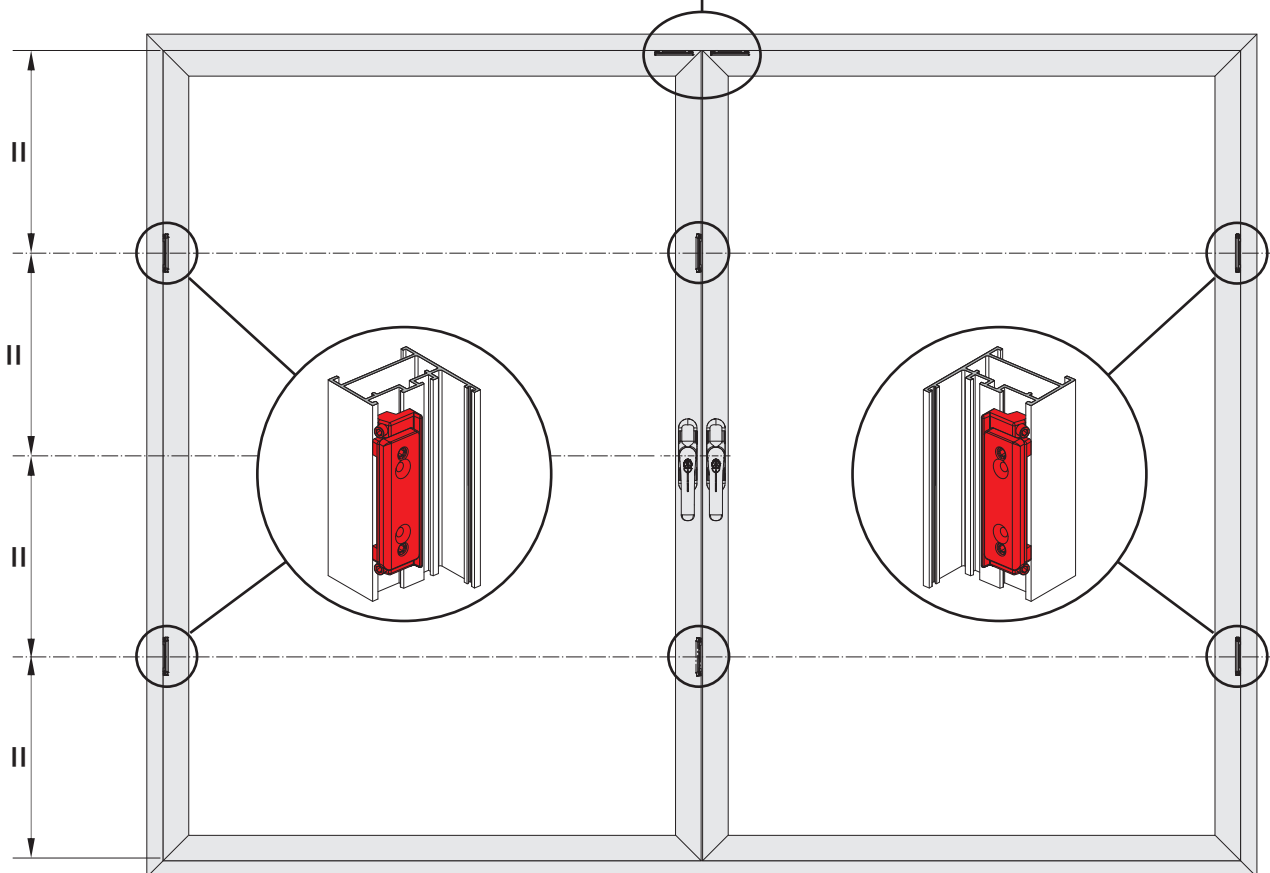
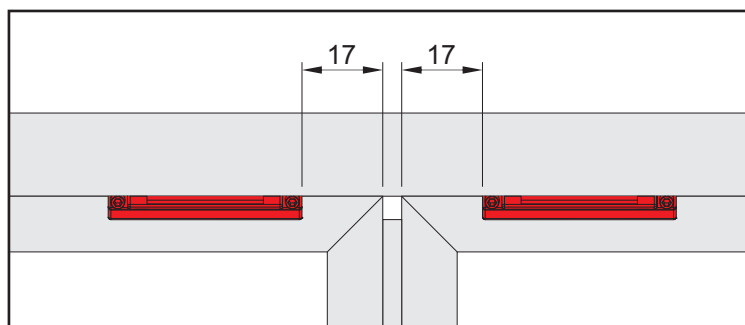
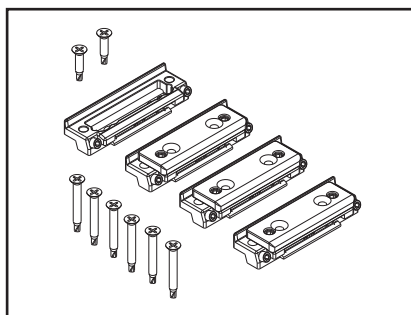


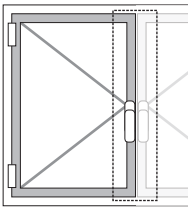
13





14





15

