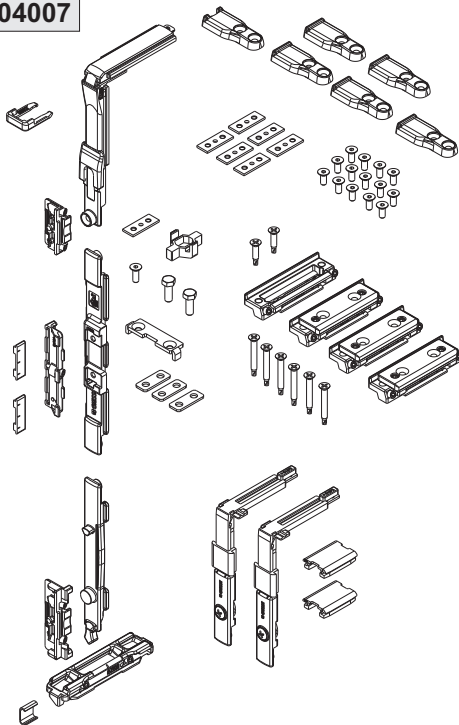
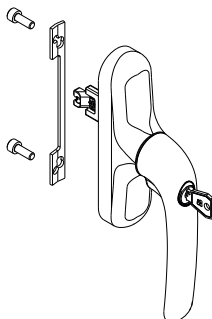


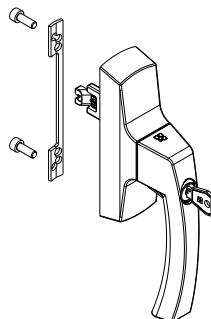
04007



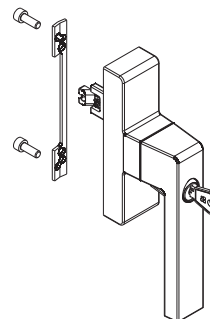
0119102



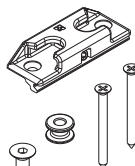
0108501



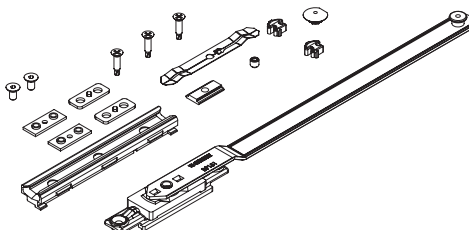
00960



04000



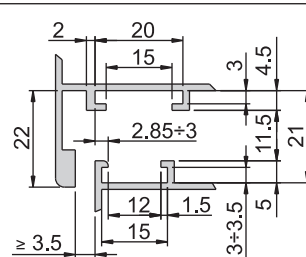
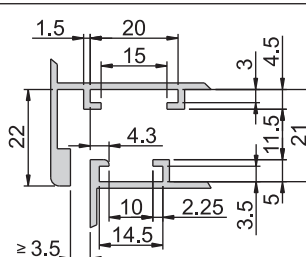
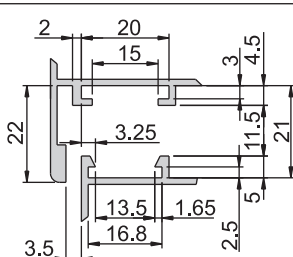
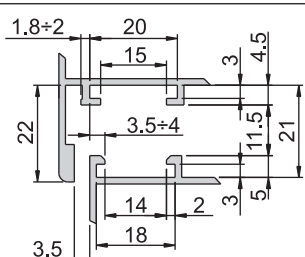
04300



04027K



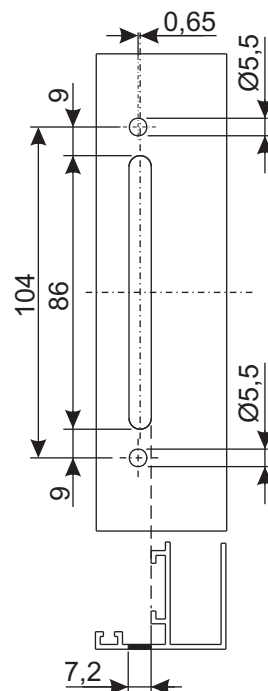
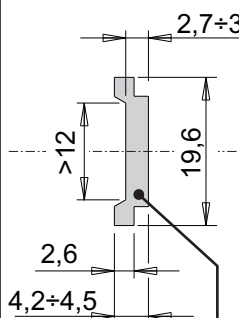
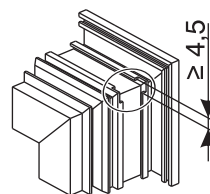
01347K



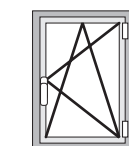
04007

04000

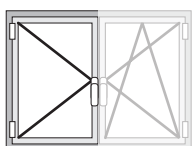
0108501
0119102



CHIC
FUTURA



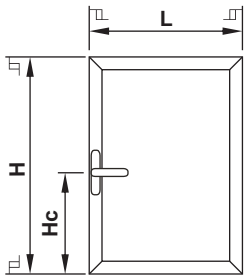
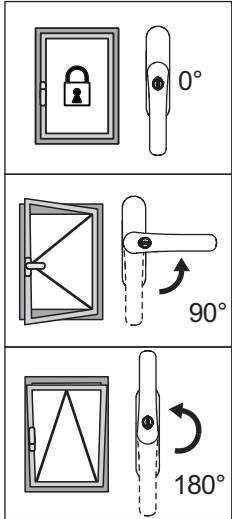
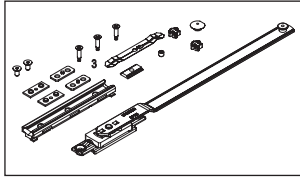
pag. 2



pag. 19

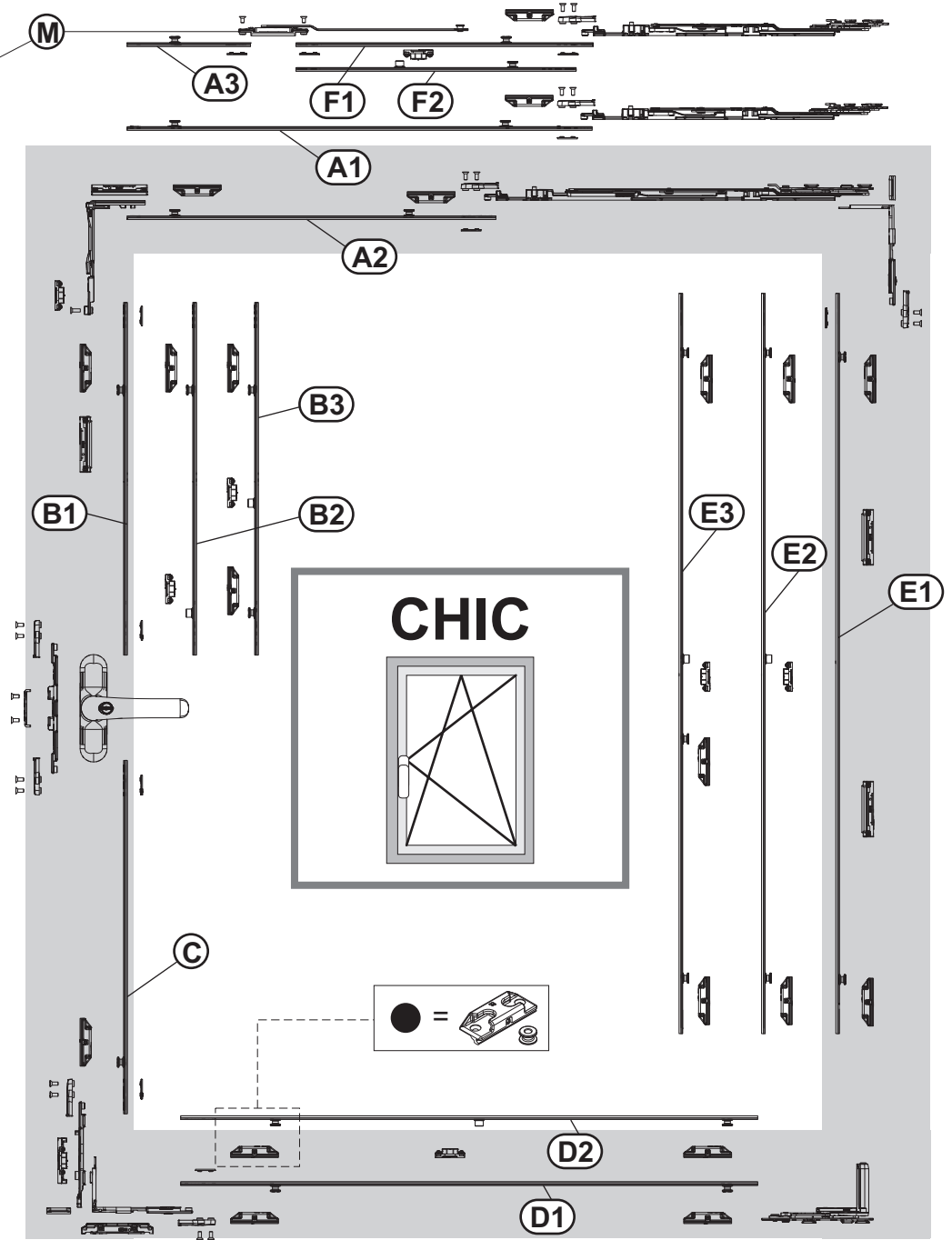


CALCOLO RELATIVO AL TAGLIO ASTE - CÁLCULO RELATIVO AL CORTE DE LAS VARILLAS
 ΥΠΟΛΟΓΙΣΜΟΣ ΚΟΠΗΣ ΛΑΜΑΚΙΩΝ - ROD CUTTING CALCULATIONS - BERECHNUNG DER STANGENLÄNGEN
 CALCUL RELATIF À LA COUPE DES TRINGLES - РАСЧЕТ ДЛЯ РЕЗКИ ШТАНГ



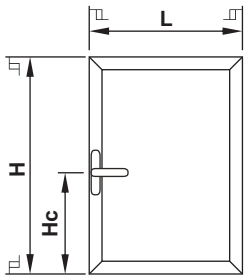
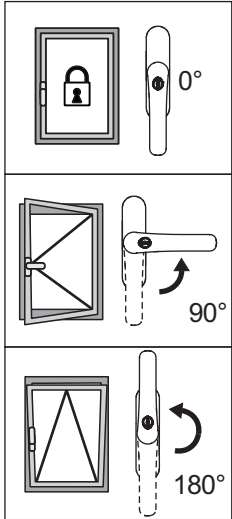
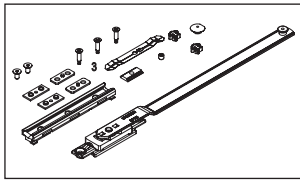
$H_c \geq 400$

T2		T2		T2+M
T1	T1	T1	T1+M	
	680	805	1000	1130
	L			



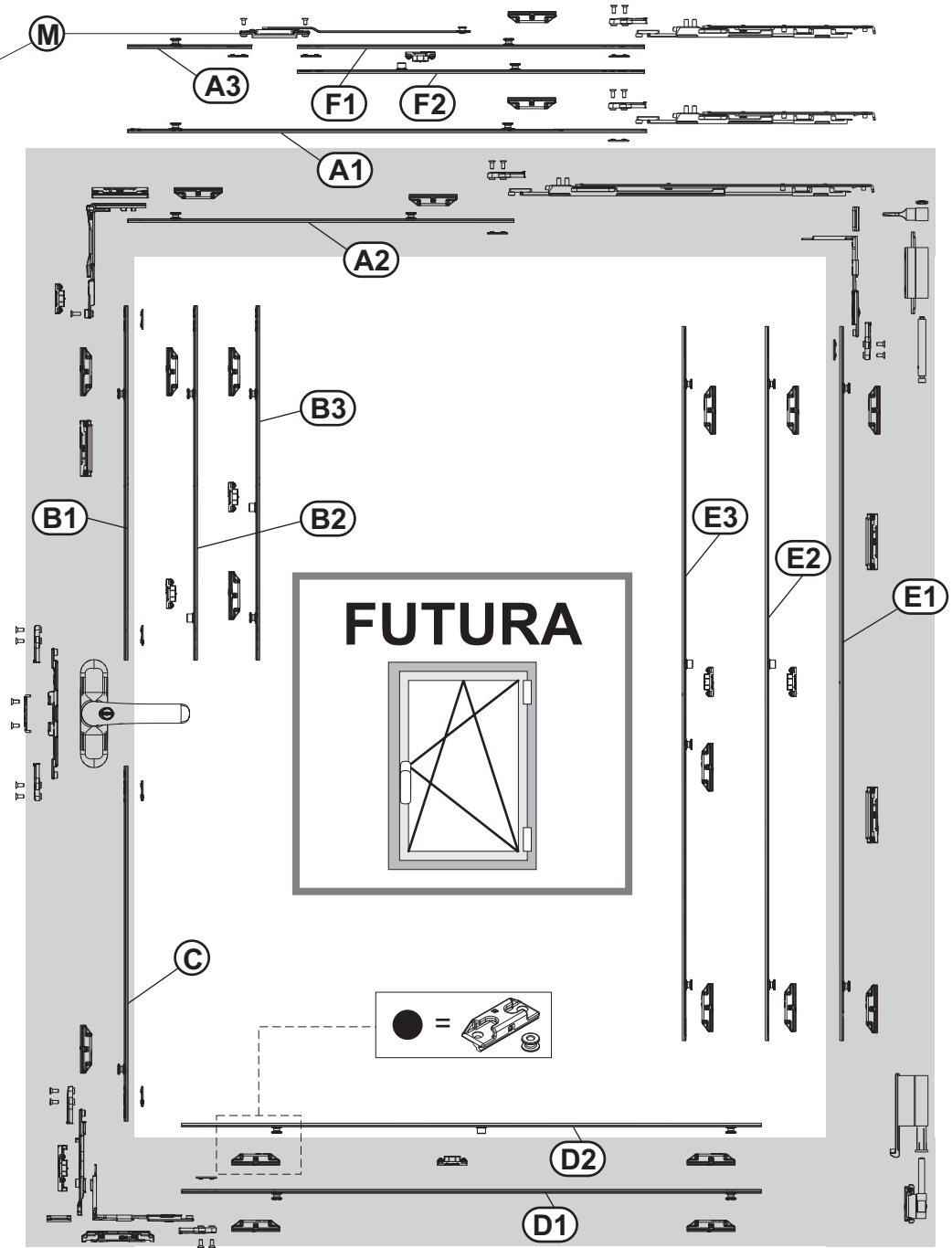
2800	<p>A1=L-415 B3=H-Hc-207 C=Hc-207 D1=L-280 E3=H-295</p>	<p>A2=L-538 B3=H-Hc-207 C=Hc-207 D1=L-280 E3=H-295</p>	<p>A3=155 F1=L-628 B3=H-Hc-207 C=Hc-207 D2=L-280 E3=H-295</p>	<p>A3=155 F1/2=L-750 B3=H-Hc-207 C=Hc-207 D2=L-280 E3=H-295</p>
1500	<p>A1=L-415 B1/B2=H-Hc-207 C=Hc-207 D1=L-280 E1/E2=H-295</p>	<p>A2=L-538 B1/B2=H-Hc-207 C=Hc-207 D1=L-280 E1/E2=H-295</p>	<p>A3=155 F1=L-628 B1/B2=H-Hc-207 C=Hc-207 D2=L-280 E1/E2=H-295</p>	<p>A3=155 F1/2=L-750 B1/B2=H-Hc-207 C=Hc-207 D2=L-280 E1/E2=H-295</p>
890				
	680	805	1000	1001
	T1		T1 + M	
			1129	1130
			T2 + M	
				1600

CALCOLO RELATIVO AL TAGLIO ASTE - CÁLCULO RELATIVO AL CORTE DE LAS VARILLAS
 ΥΠΟΛΟΓΙΣΜΟΣ ΚΟΠΗΣ ΛΑΜΑΚΙΩΝ - ROD CUTTING CALCULATIONS - BERECHNUNG DER STANGENLÄNGEN
 CALCUL RELATIF À LA COUPE DES TRINGLES - РАСЧЕТ ДЛЯ РЕЗКИ ШТАНГ

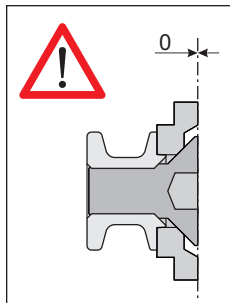
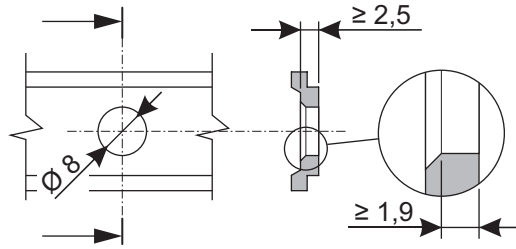
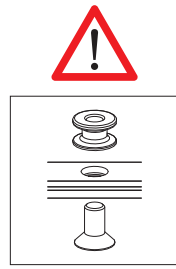
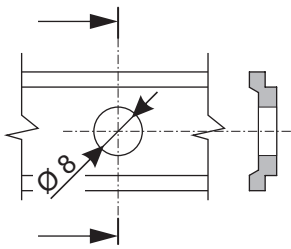


$H_c \geq 400$

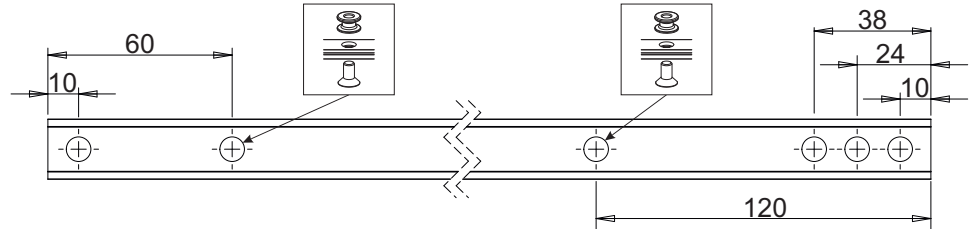
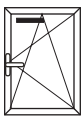
T2		T2		T2+M
T1	T1	T1	T1+M	
	625	780	1000	1100
	L			



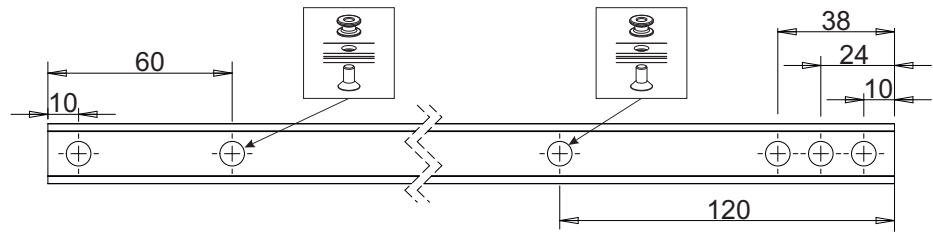
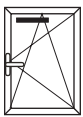
2800	<p>A1=L-355 B3=H-Hc-207 C=Hc-207 D1=L-280 E3=H-295</p>	<p>A2=L-510 B3=H-Hc-207 C=Hc-207 D1=L-280 E3=H-295</p>	<p>A3=155 F1=L-567 B3=H-Hc-207 C=Hc-207 D2=L-280 E3=H-295</p>	<p>A3=155 F2=L-722 B3=H-Hc-207 C=Hc-207 D2=L-280 E3=H-295</p>								
1500	<p>A1=L-355 B1/B2=H-Hc-207 C=Hc-207 D1=L-280 E1/E2=H-295</p>	<p>A2=L-510 B1/B2=H-Hc-207 C=Hc-207 D1=L-280 E1/E2=H-295</p>	<p>A3=155 F1=L-567 B1/B2=H-Hc-207 C=Hc-207 D2=L-280 E1/E2=H-295</p>	<p>A3=155 F2=L-722 B1/B2=H-Hc-207 C=Hc-207 D2=L-280 E1/E2=H-295</p>								
890												
	625	T1	1000	780	T2	1000	1001	T1 + M	1099	1100	T2 + M	1600



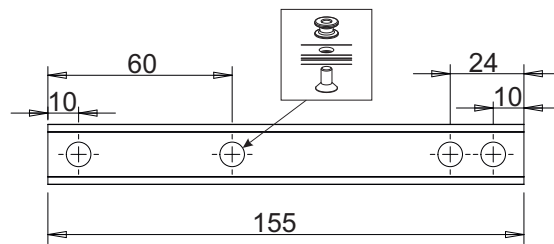
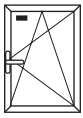
A1



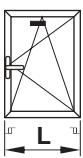
A2



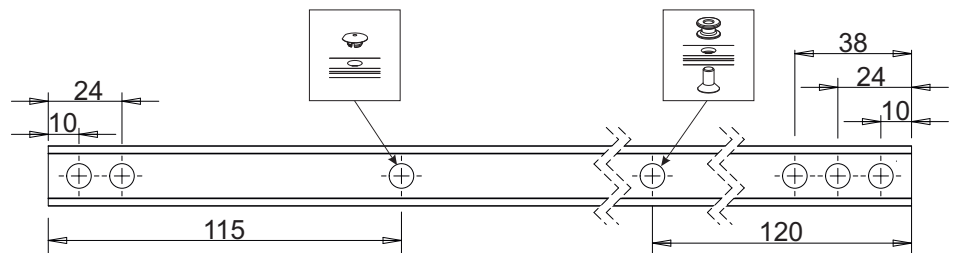
A3



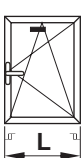
F1



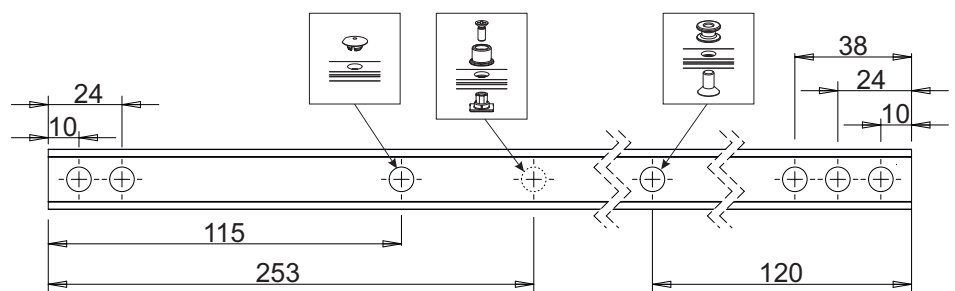
CHIC	
T1	L ≤ 1070
T2	L ≤ 1190
FUTURA	
T1	L ≤ 1020
T2	L ≤ 1170



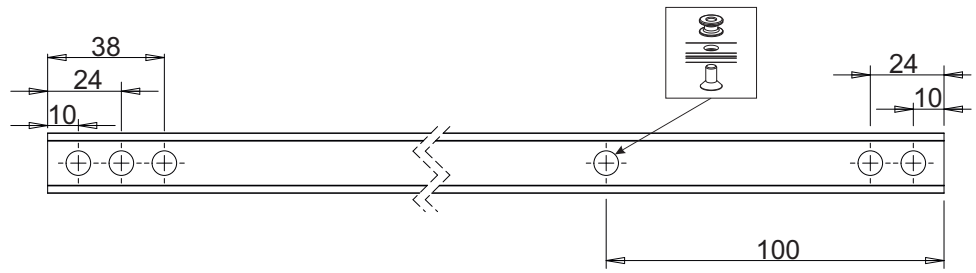
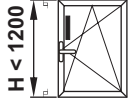
F2



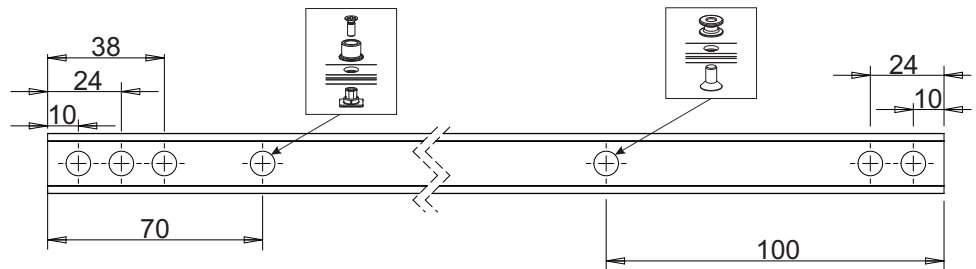
CHIC	
T1	L > 1070
T2	L > 1190
FUTURA	
T1	L > 1020
T2	L > 1170



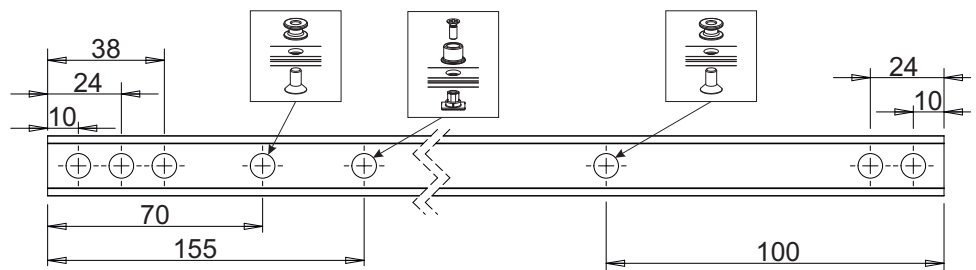
B1



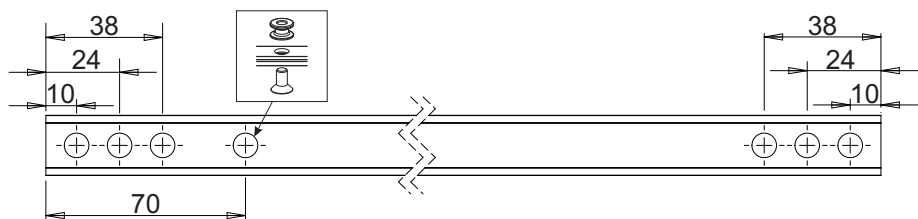
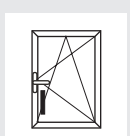
B2



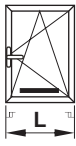
B3



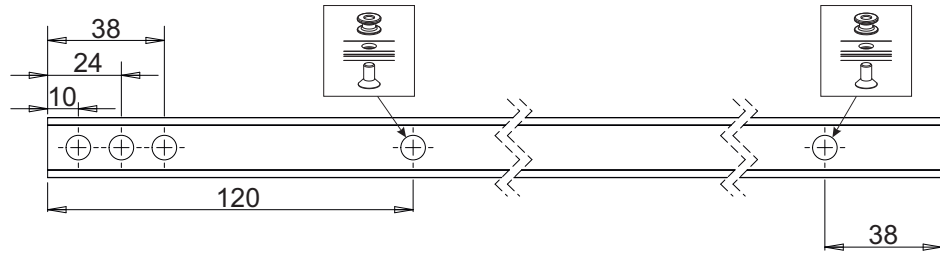
C



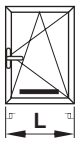
D1



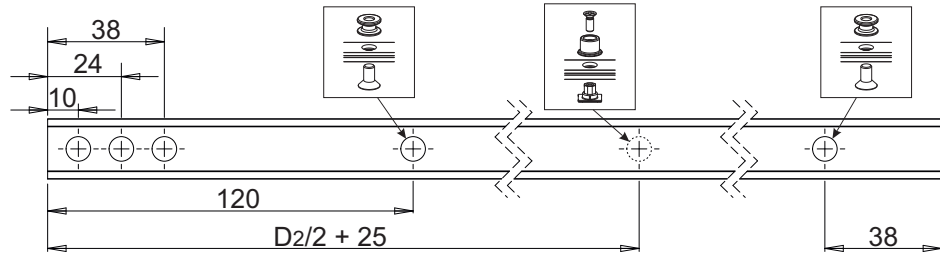
$L \leq 1000$



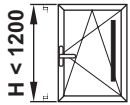
D2



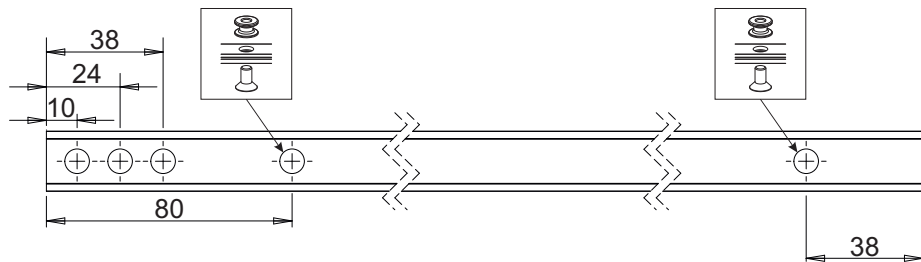
$L > 1000$



E1



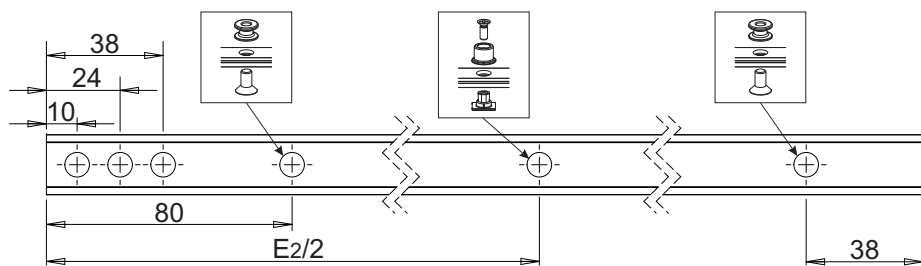
$H < 1200$



E2



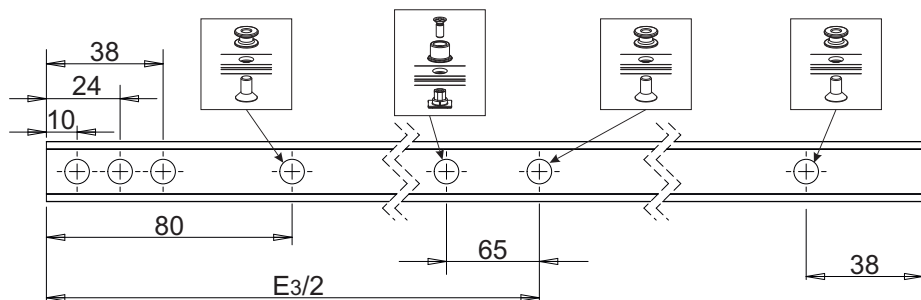
$H = 1200 + 1500$

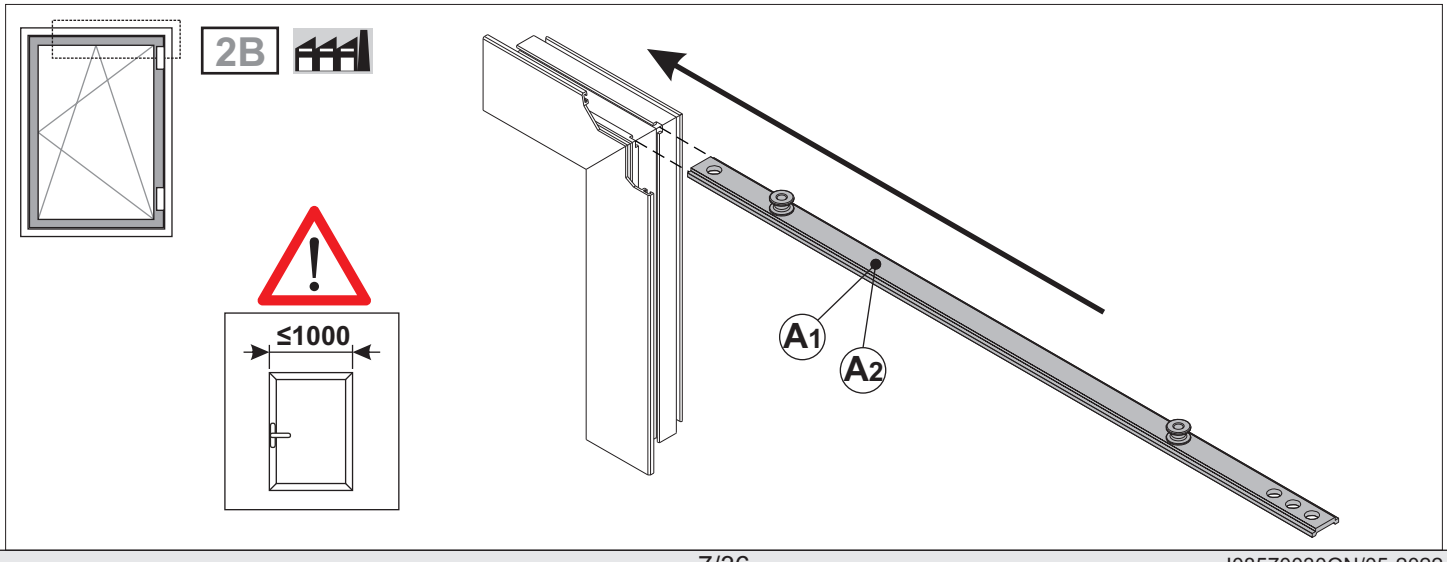
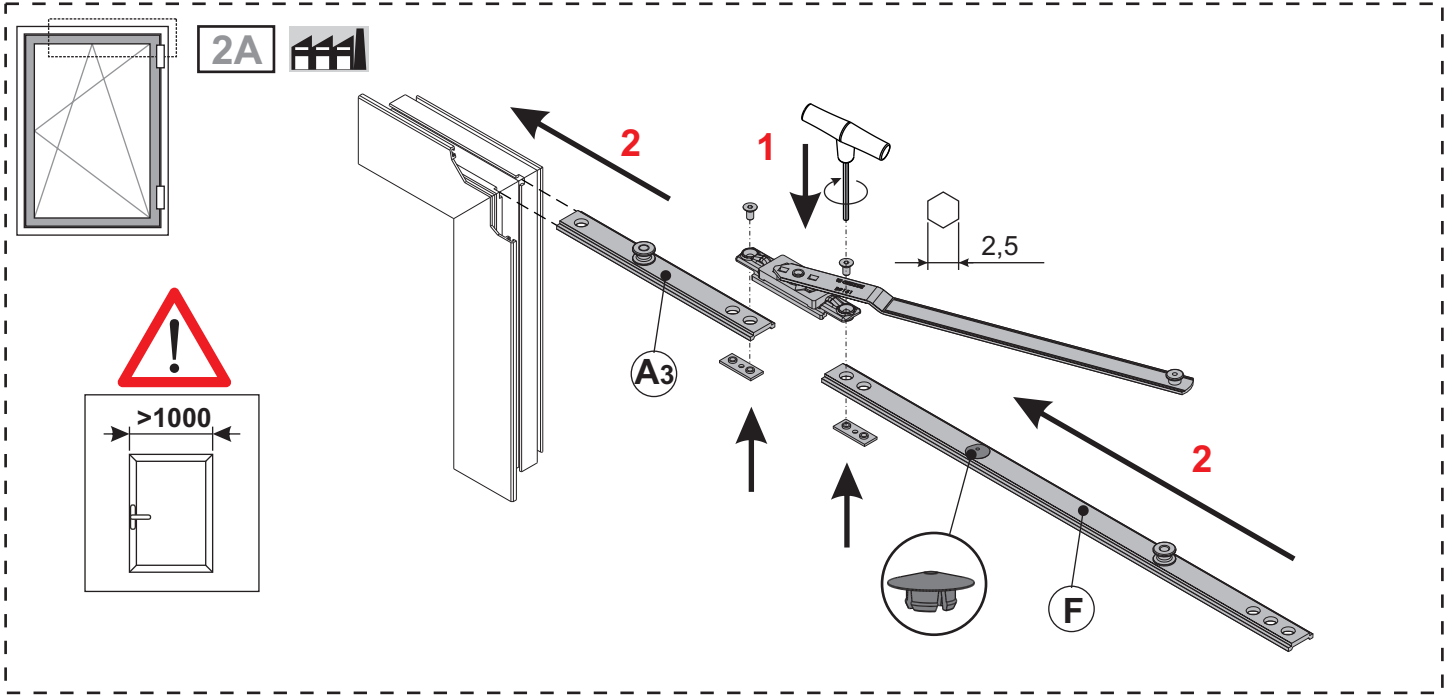
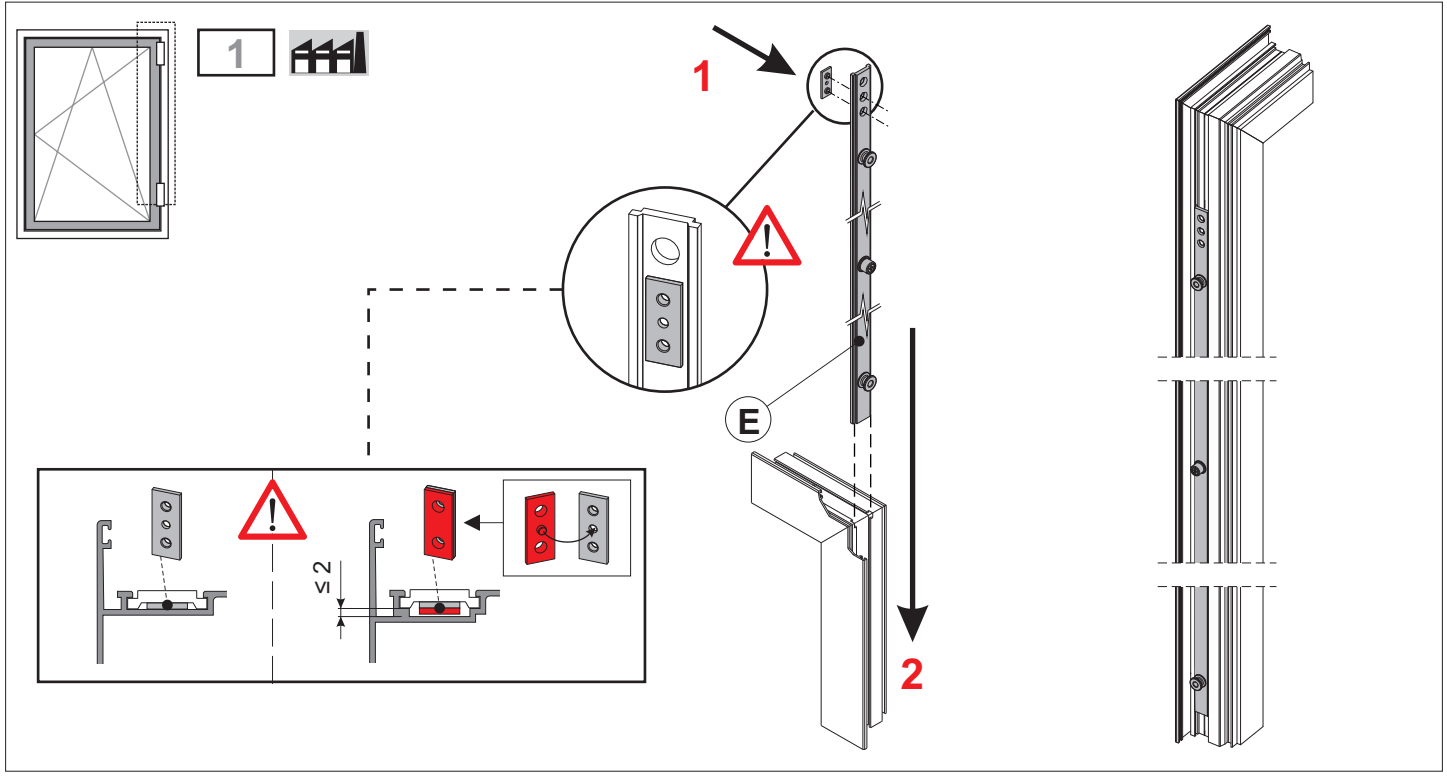


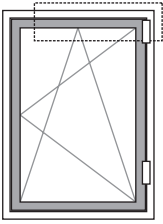
E3



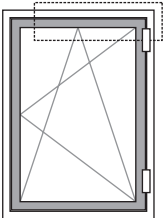
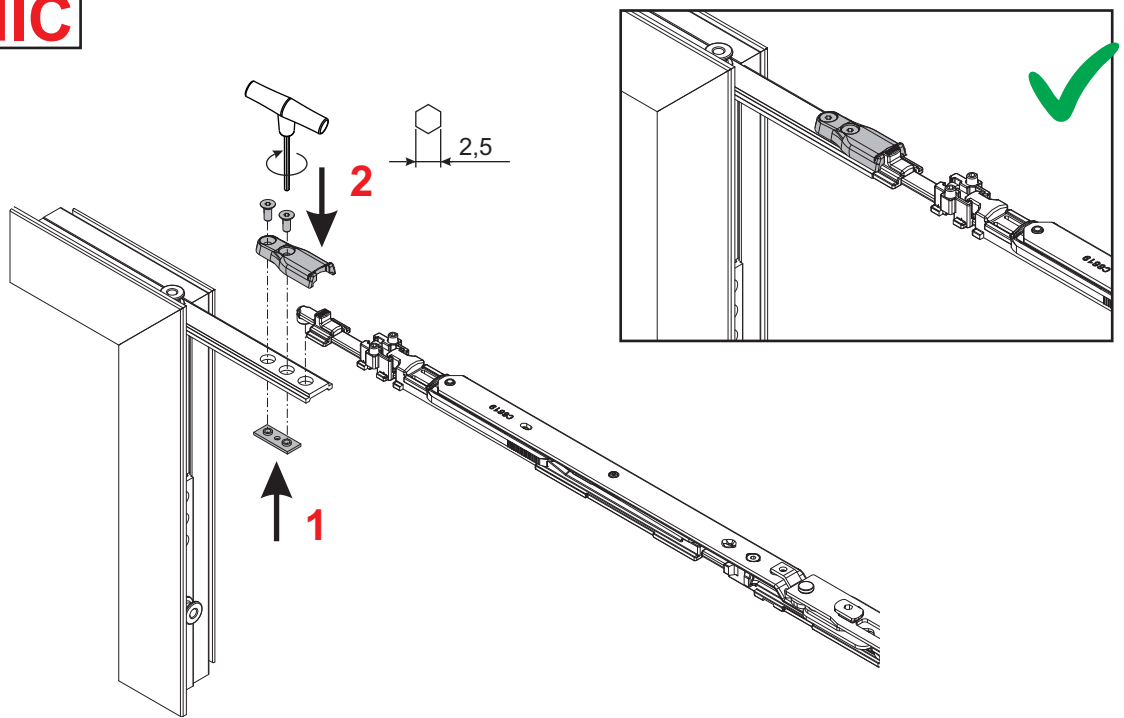
$H \geq 1500$



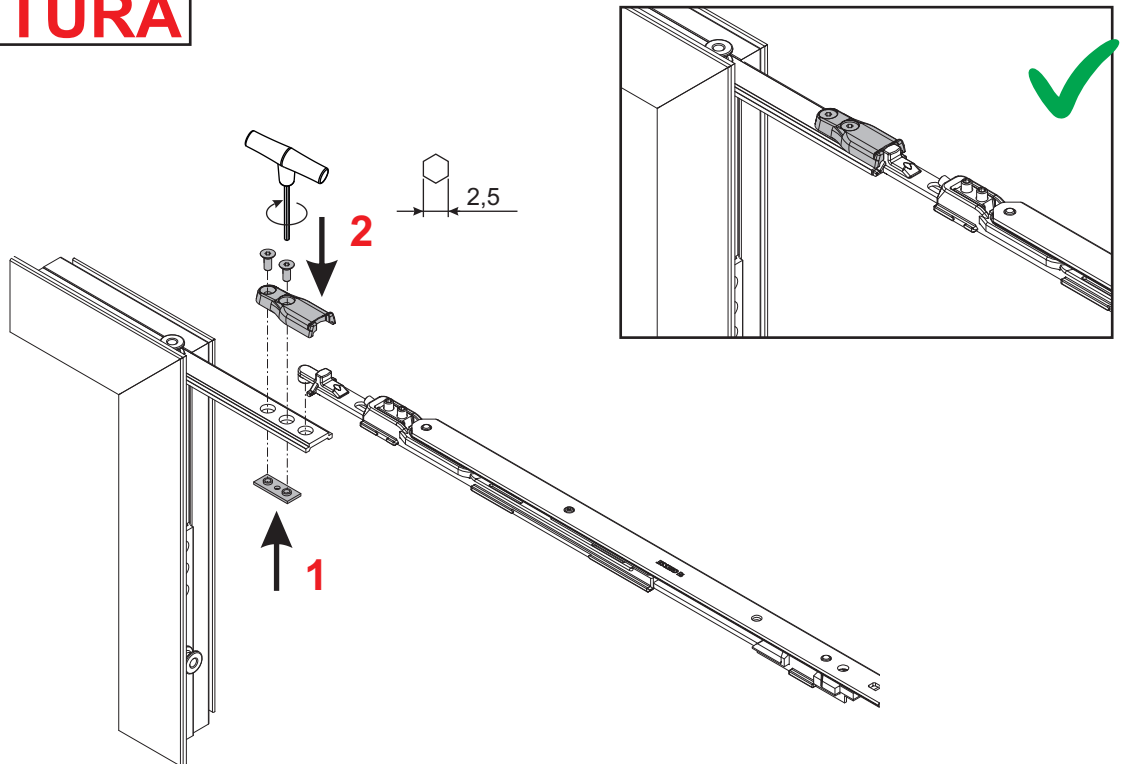


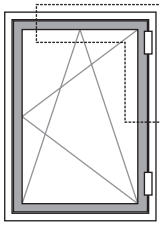


3 **CHIC**

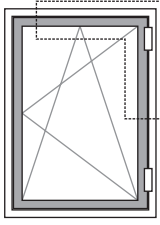
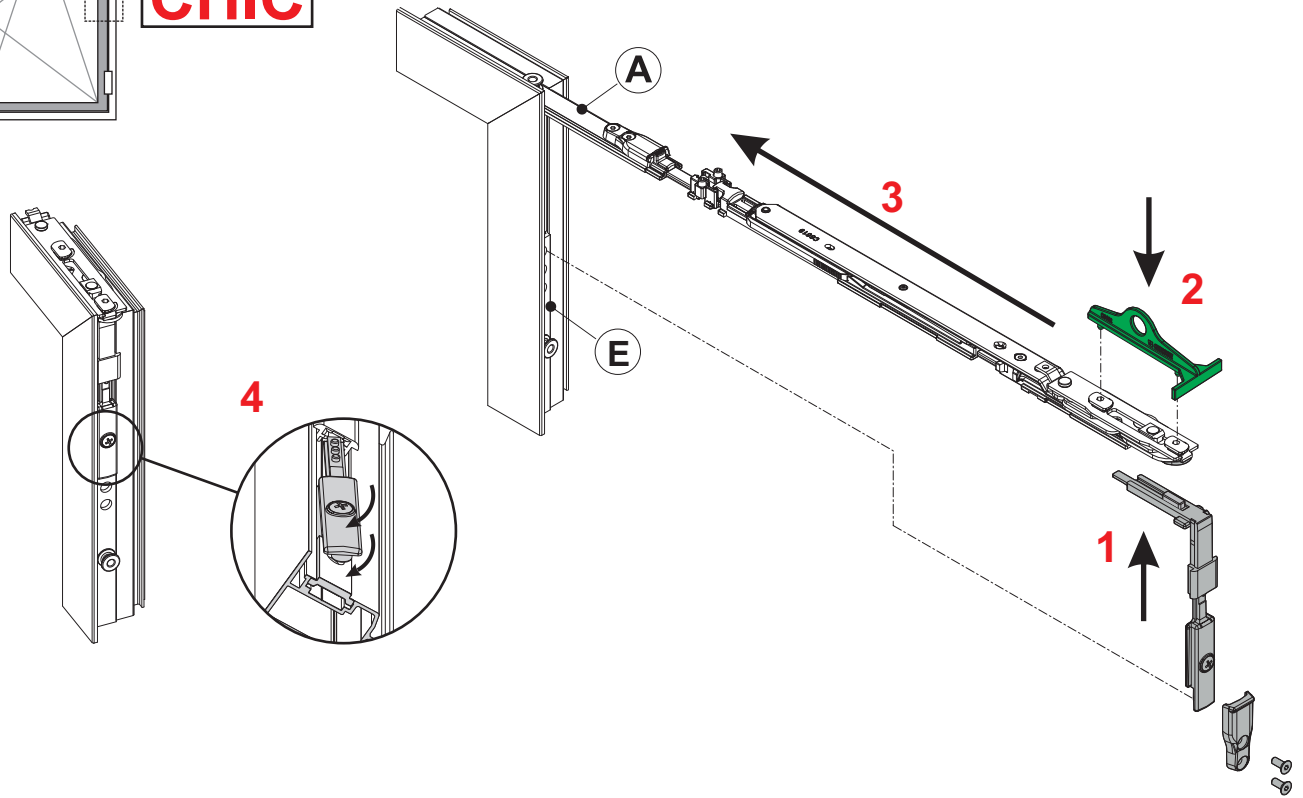


3 **FUTURA**

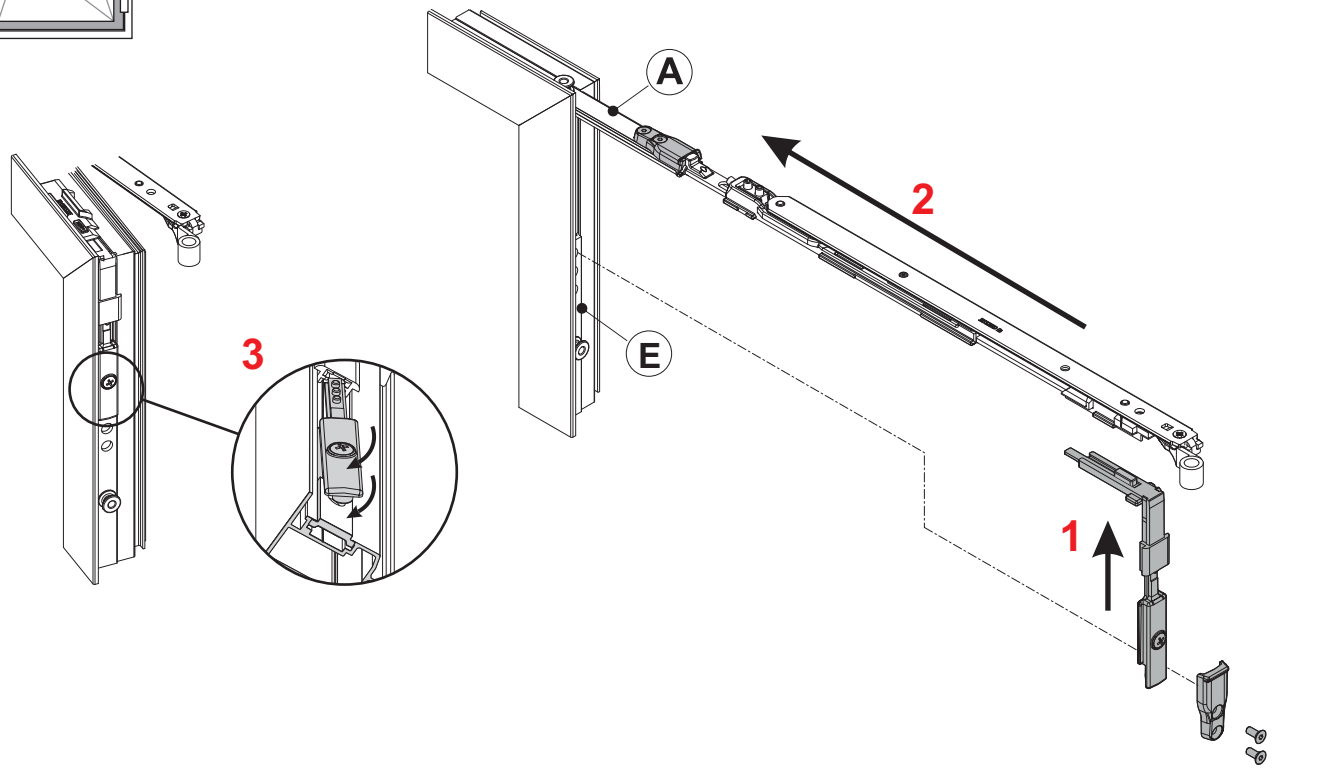


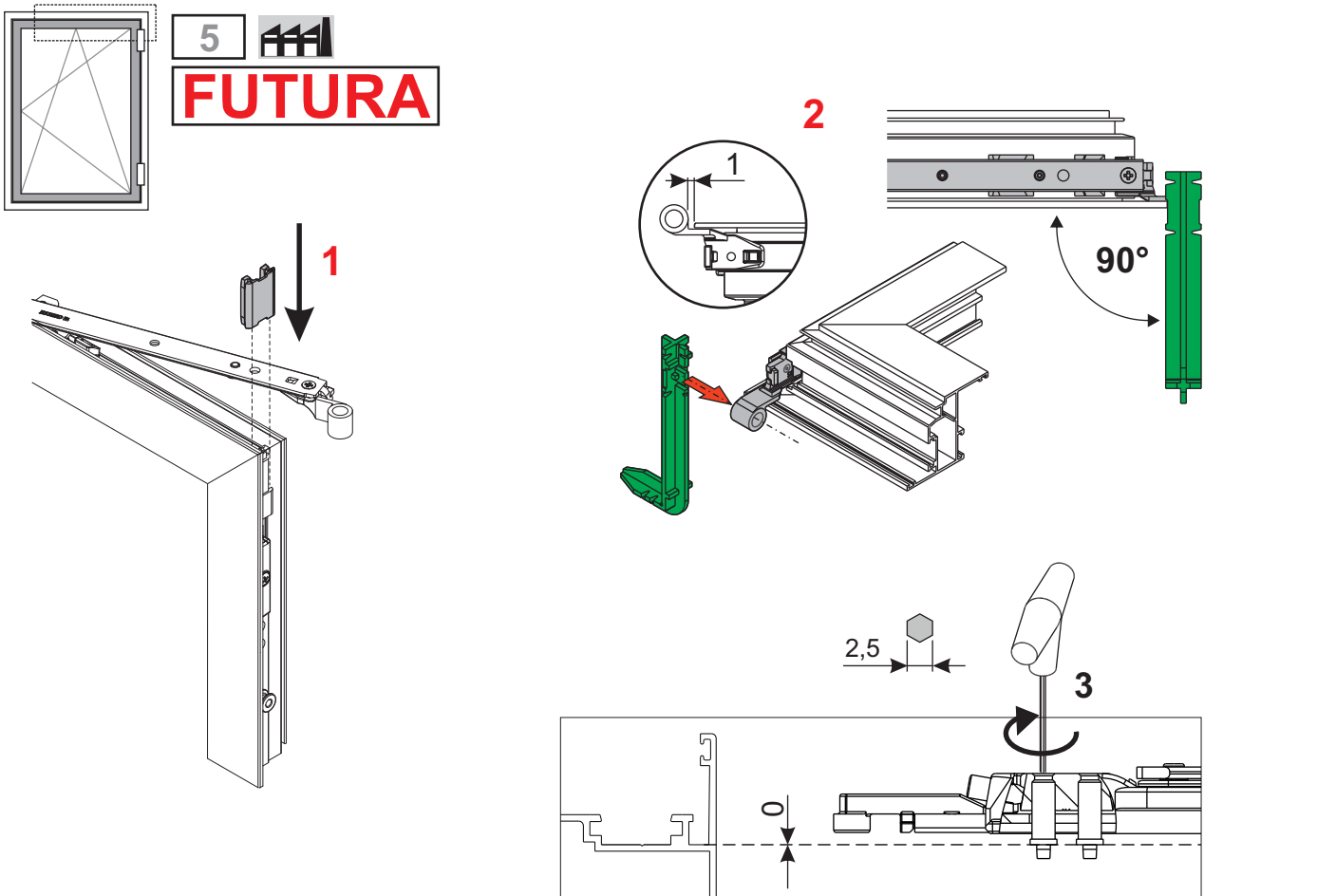
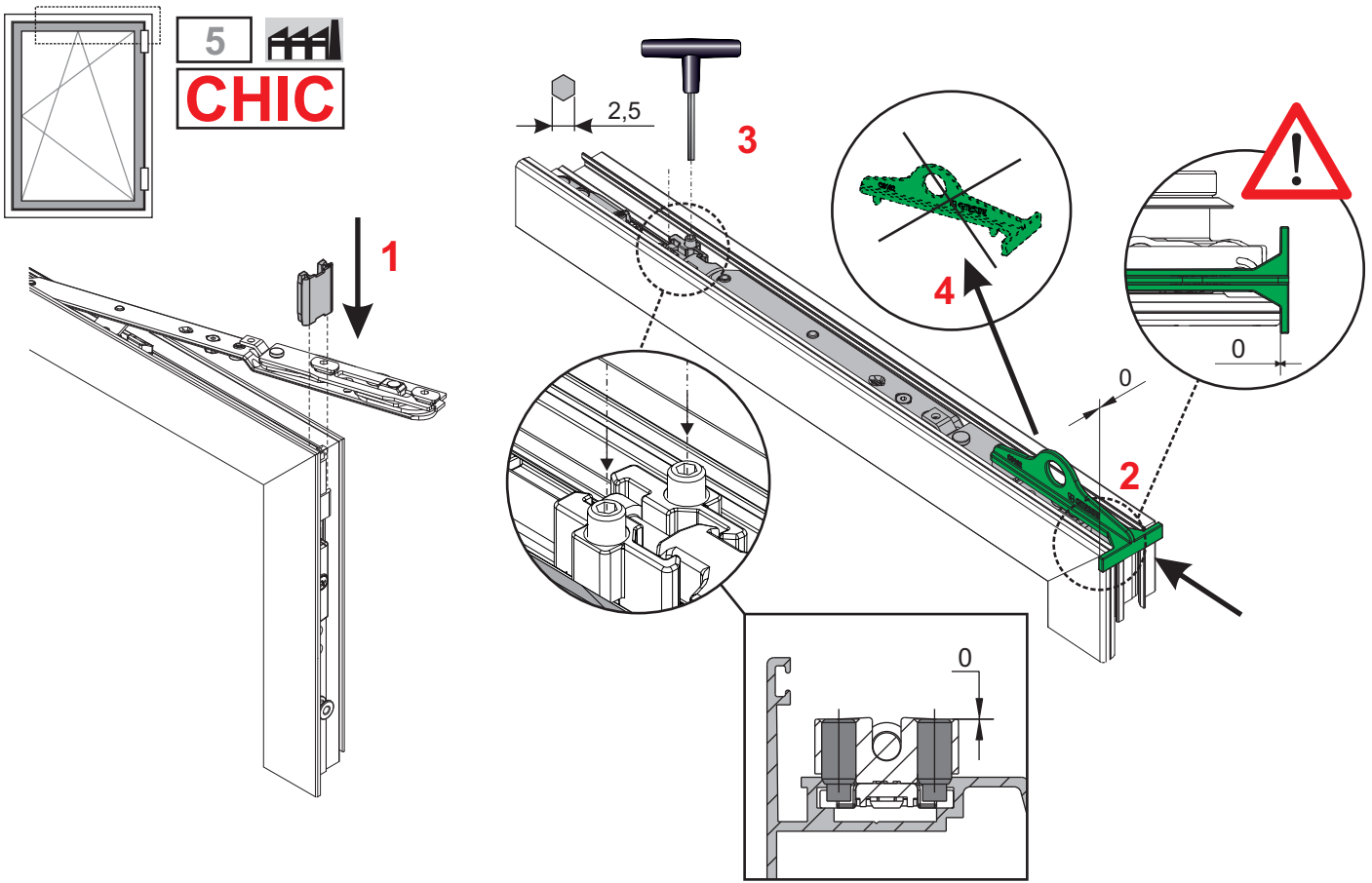


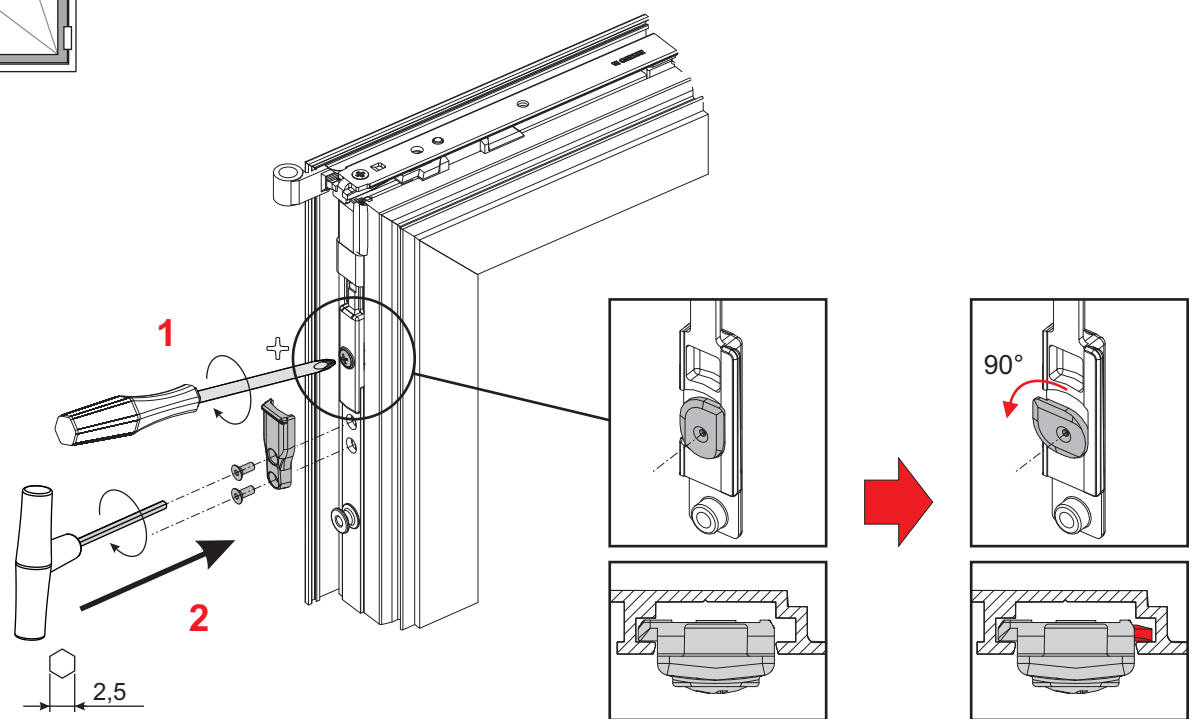
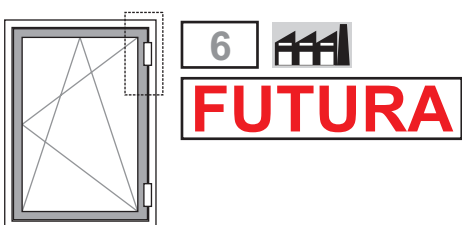
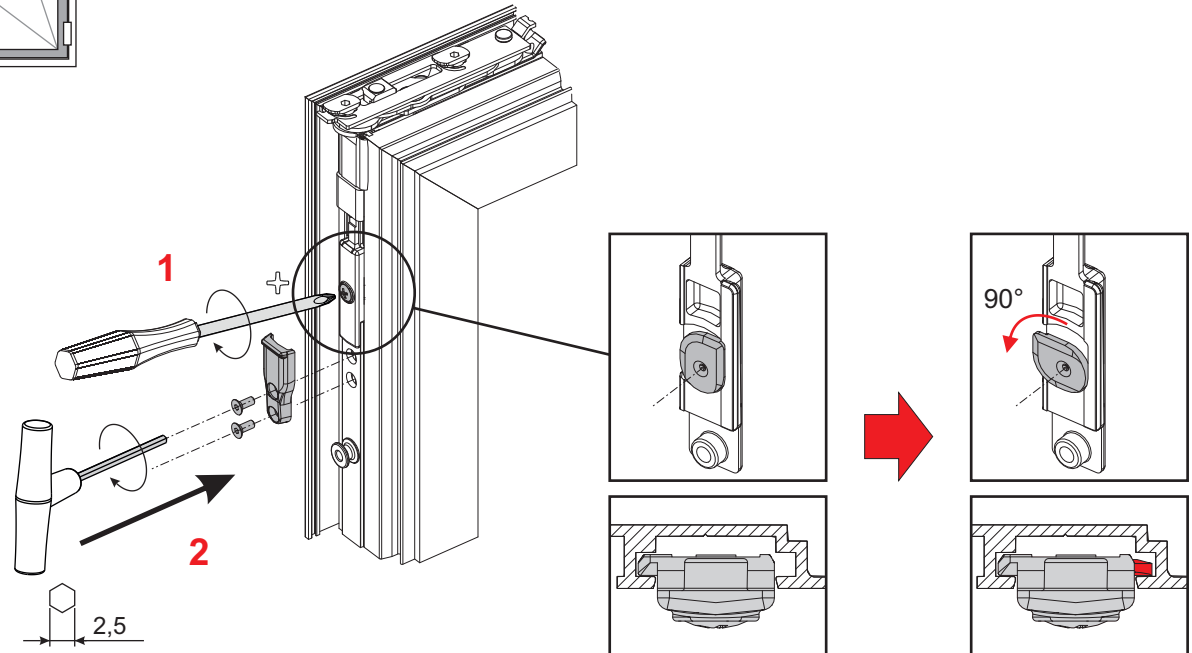
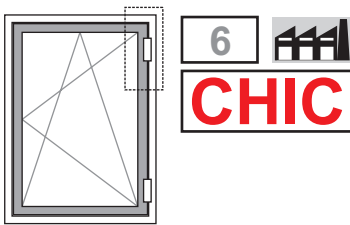
4 
CHIC

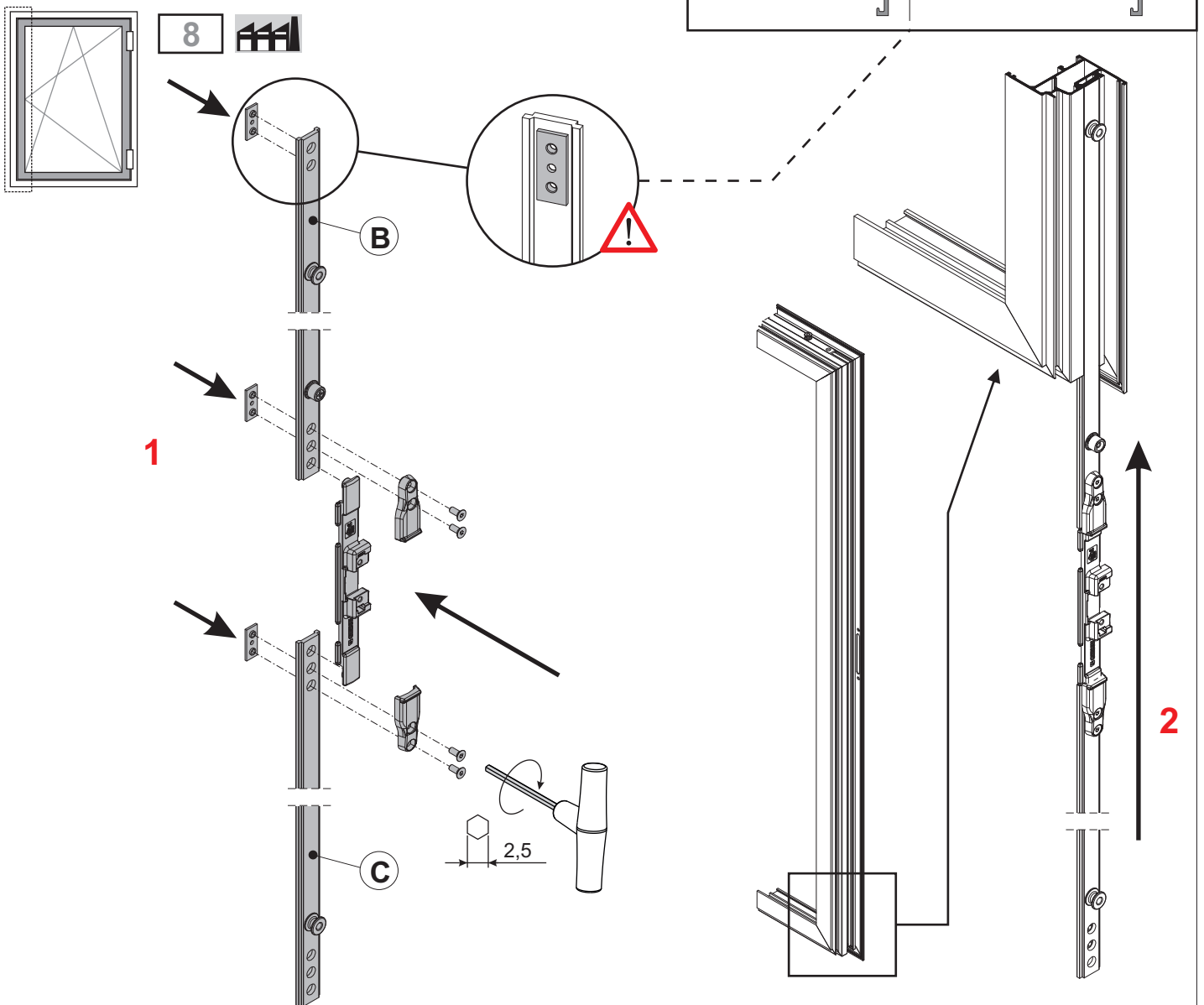
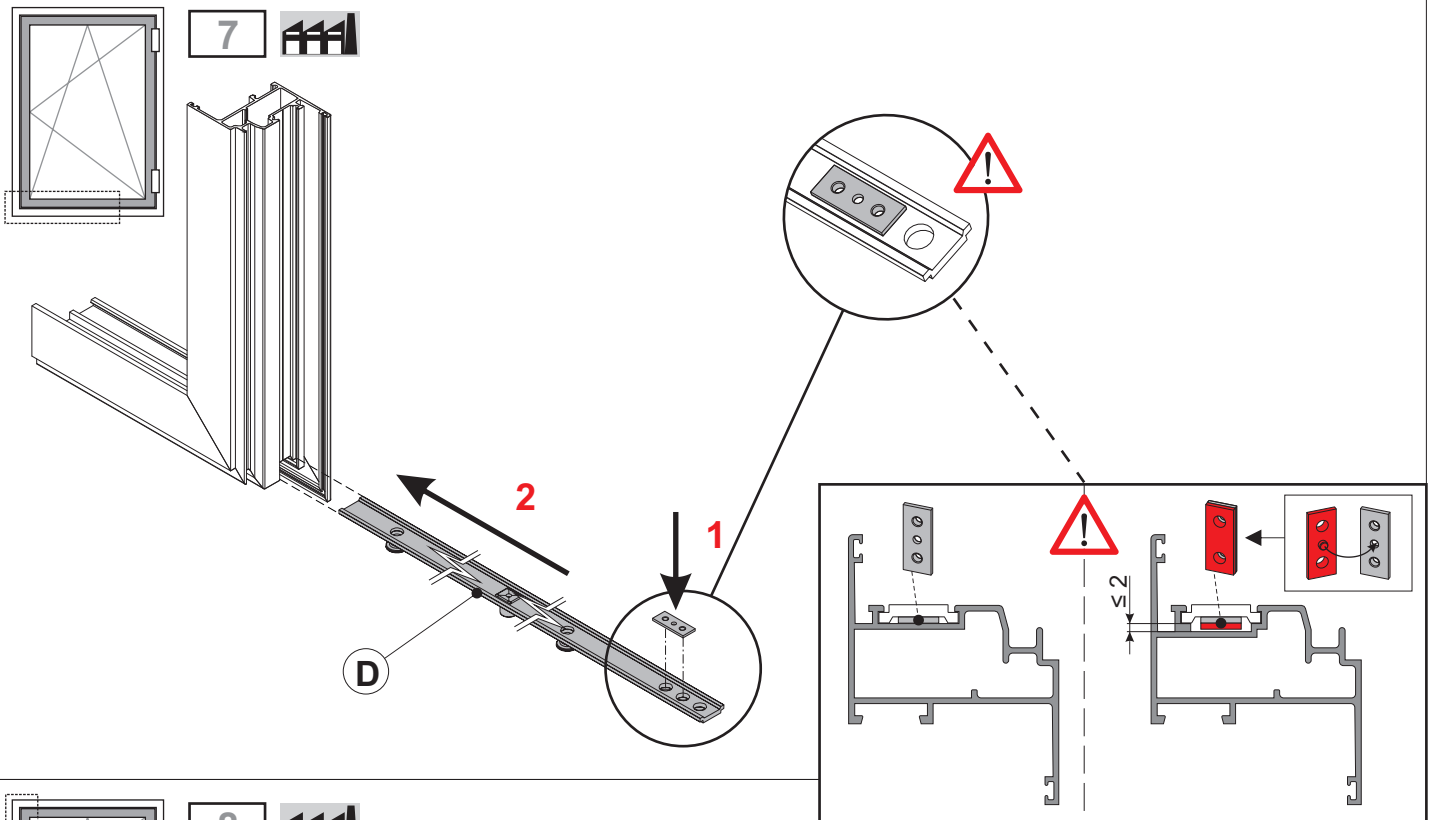


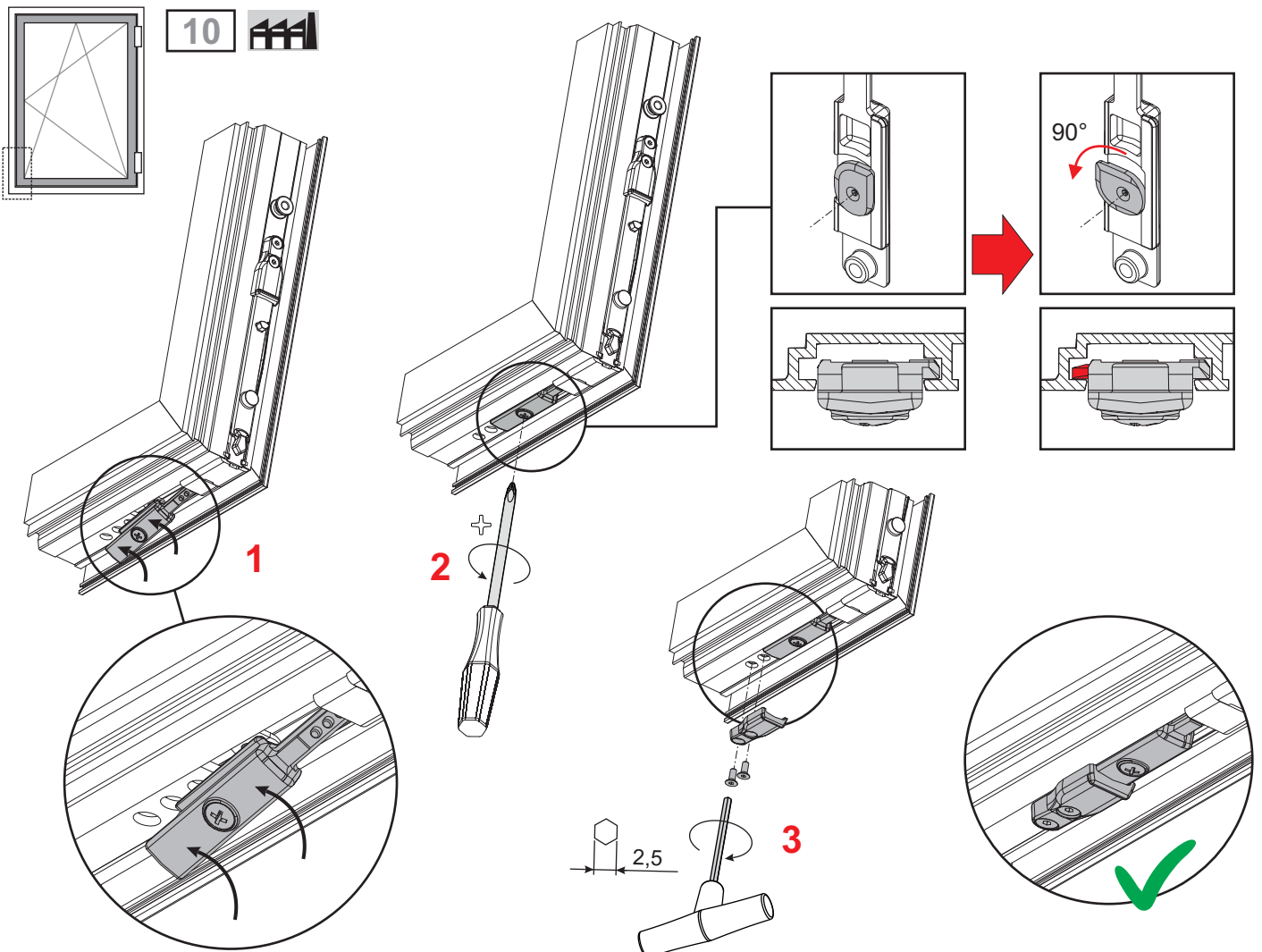
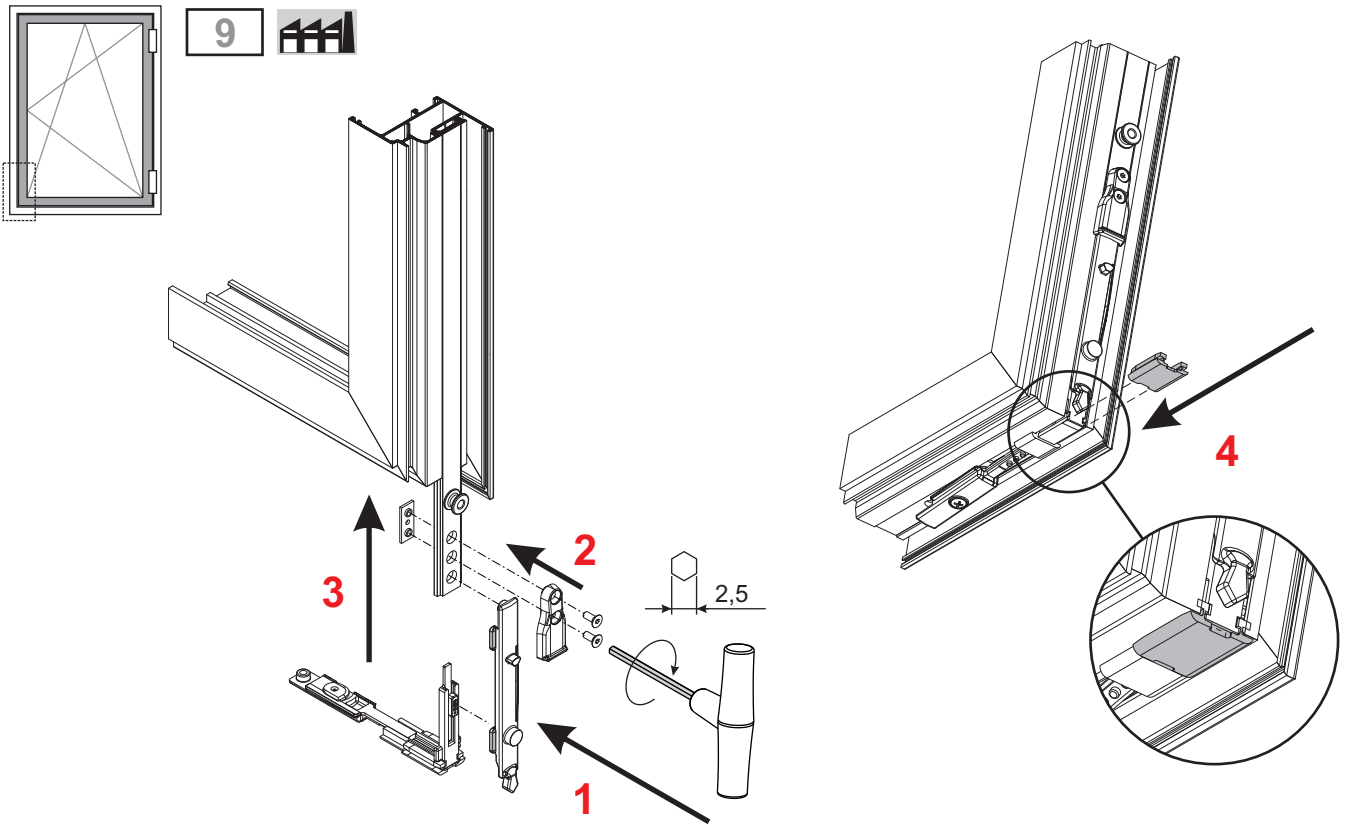
4 
FUTURA

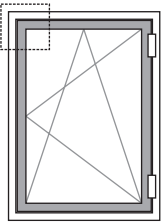




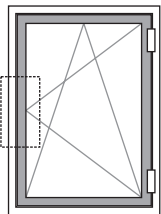
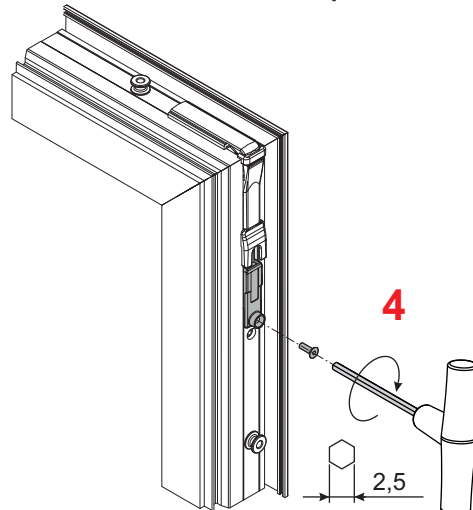
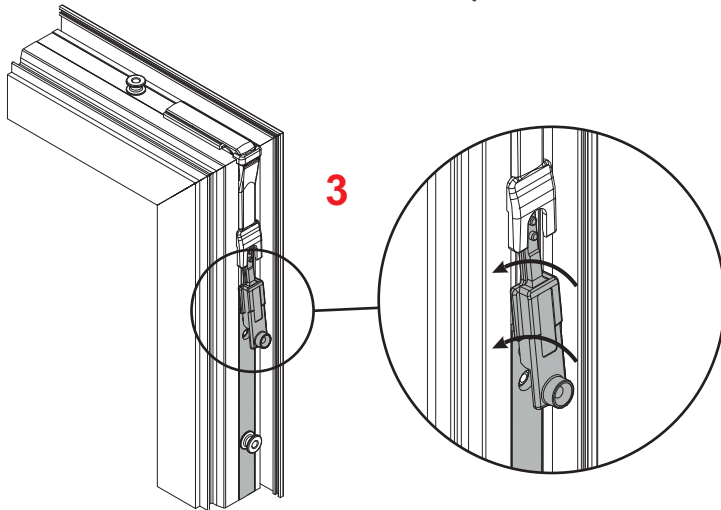
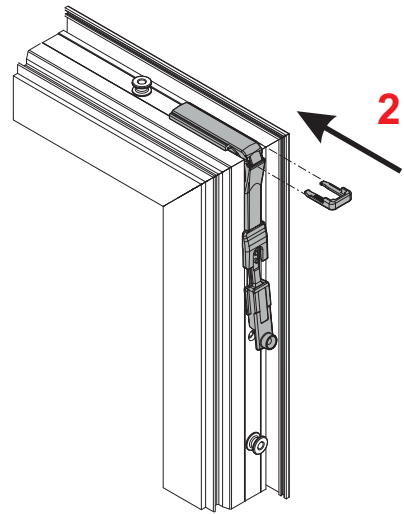
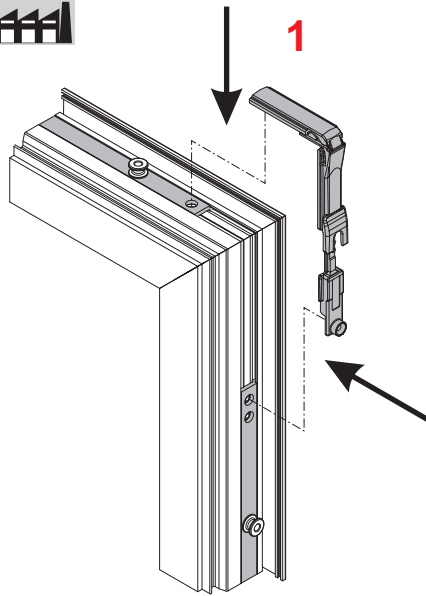




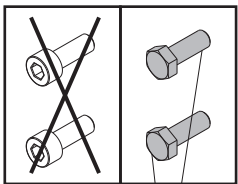




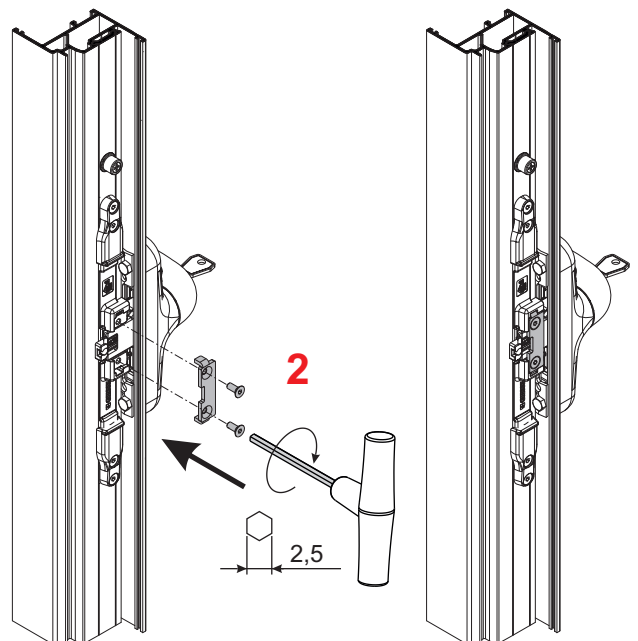
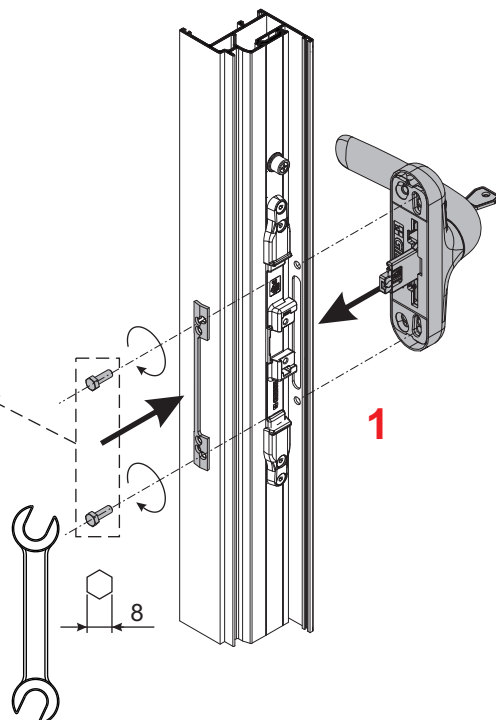
11

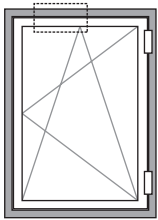


12

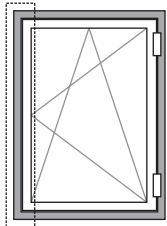
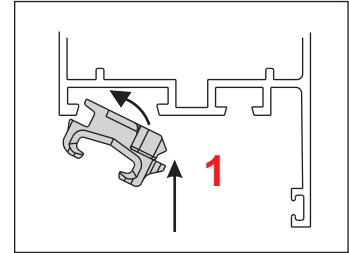
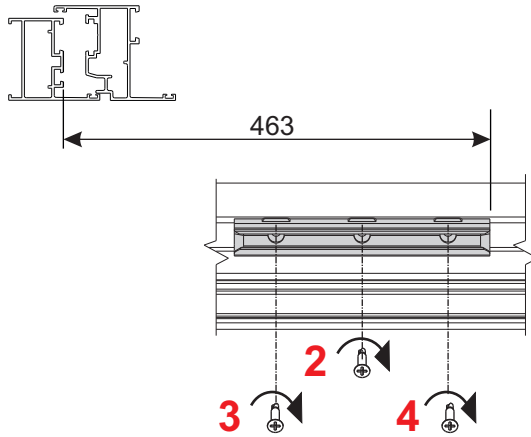
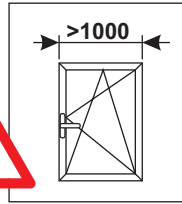


UNIENISO4017
M5X14

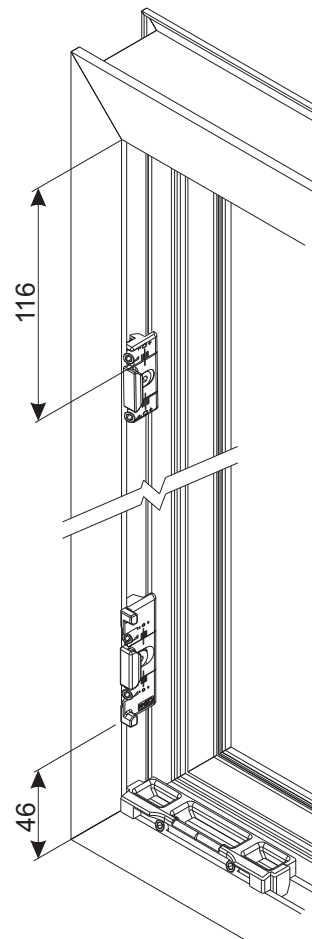
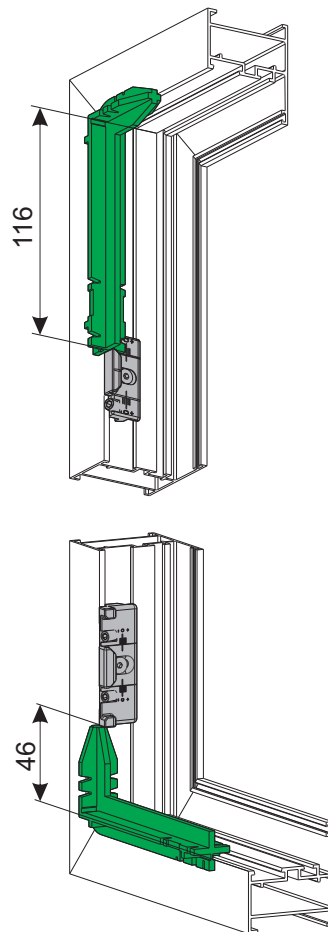




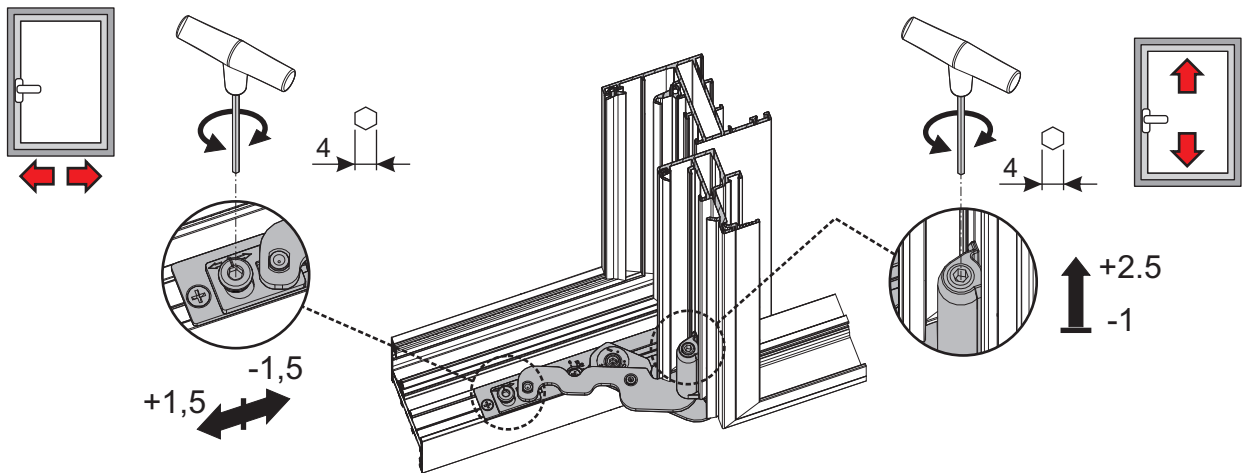
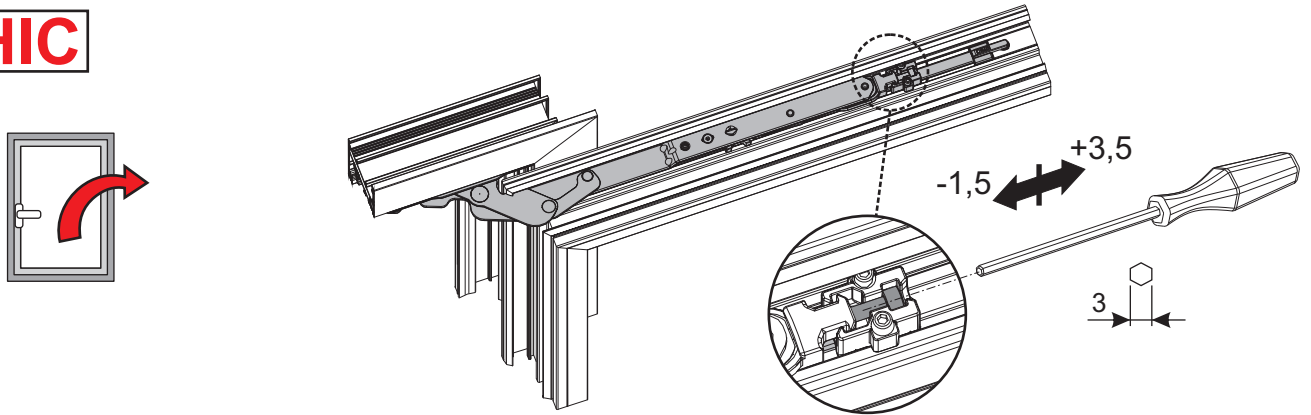
13



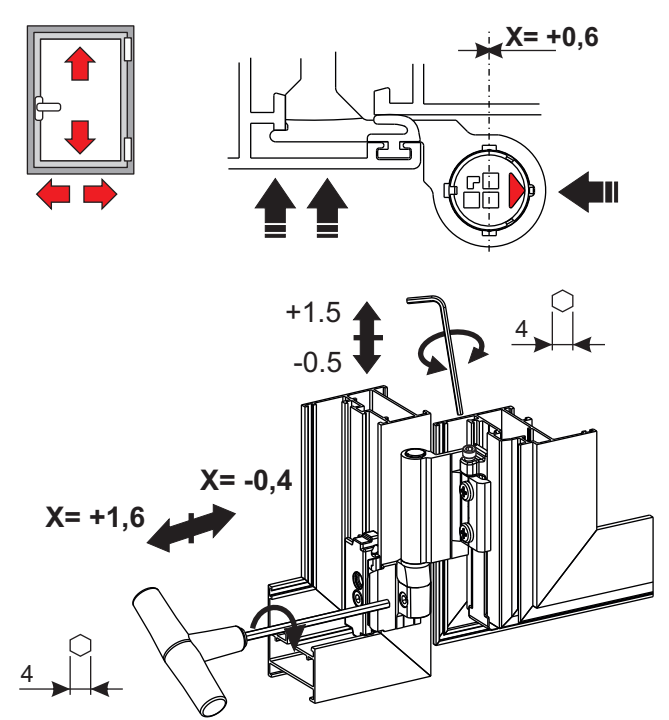
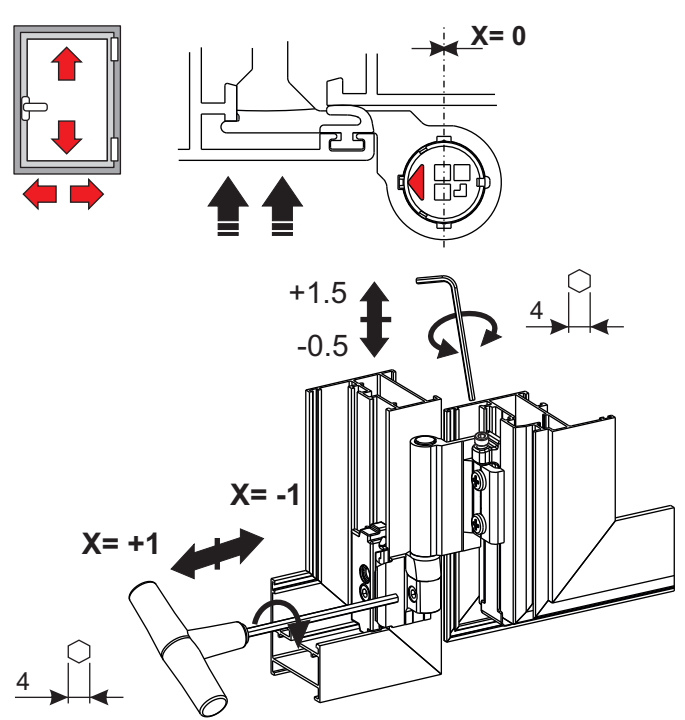
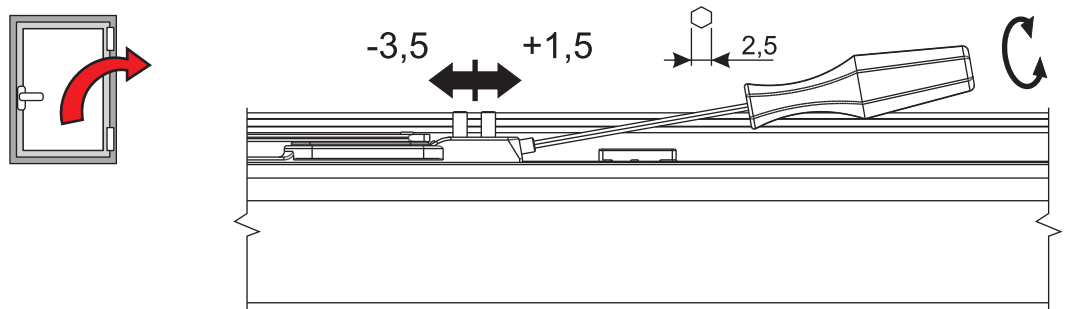
14

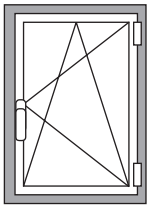


CHIC

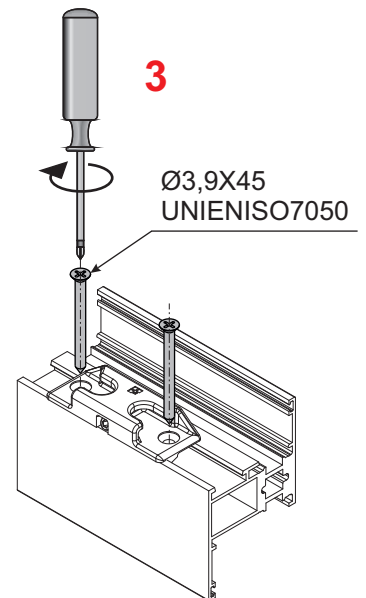
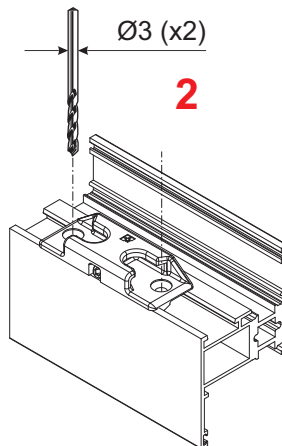
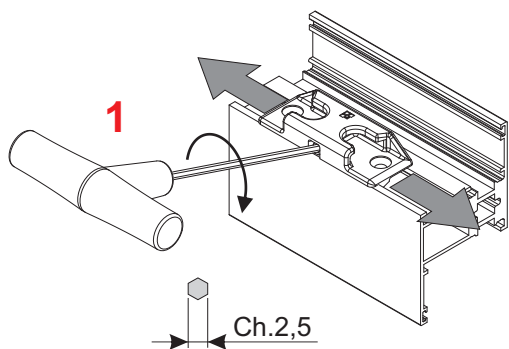
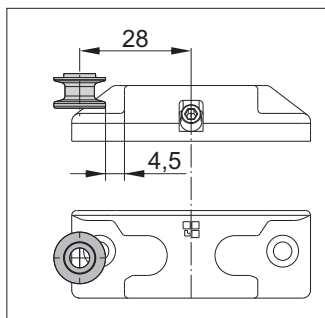
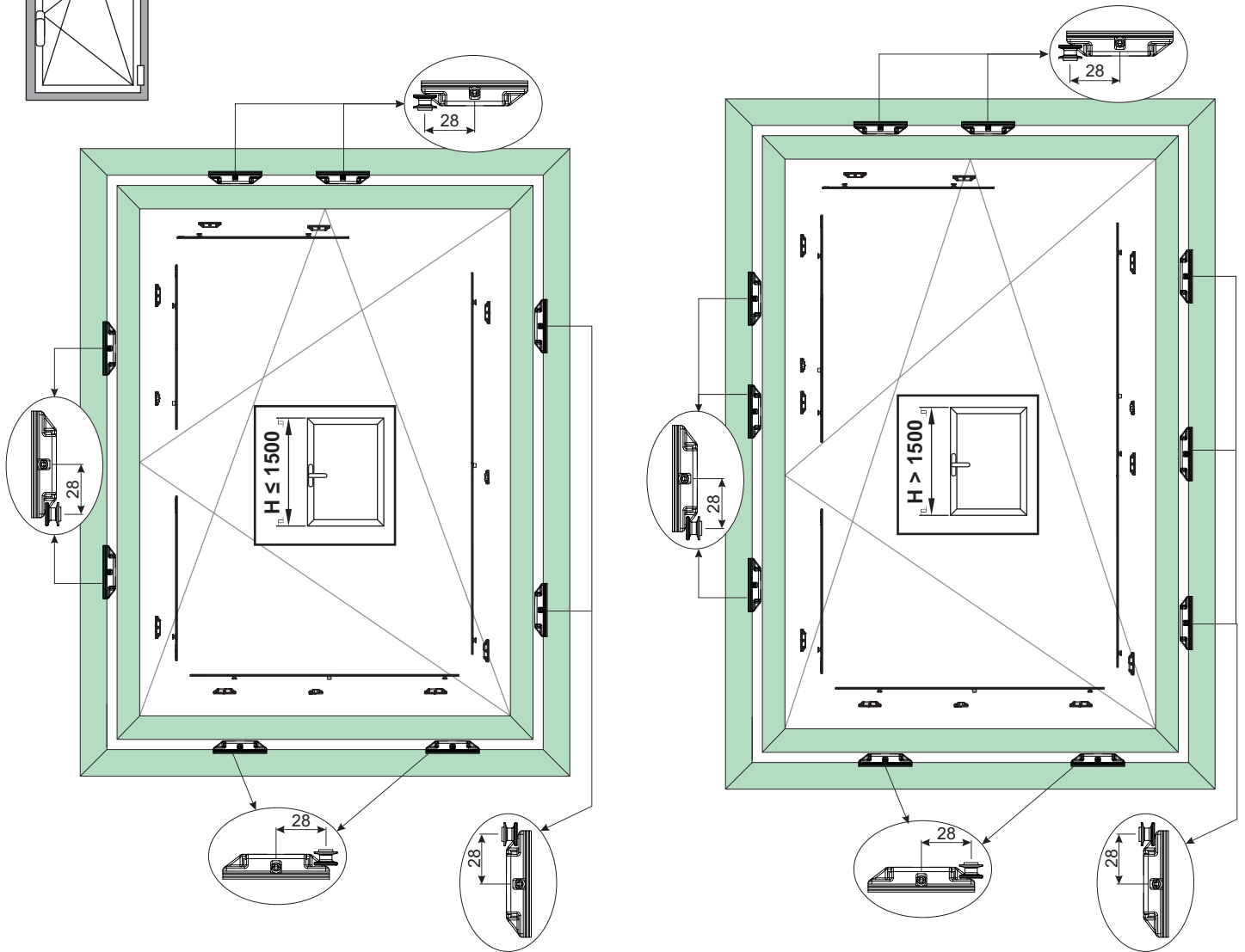


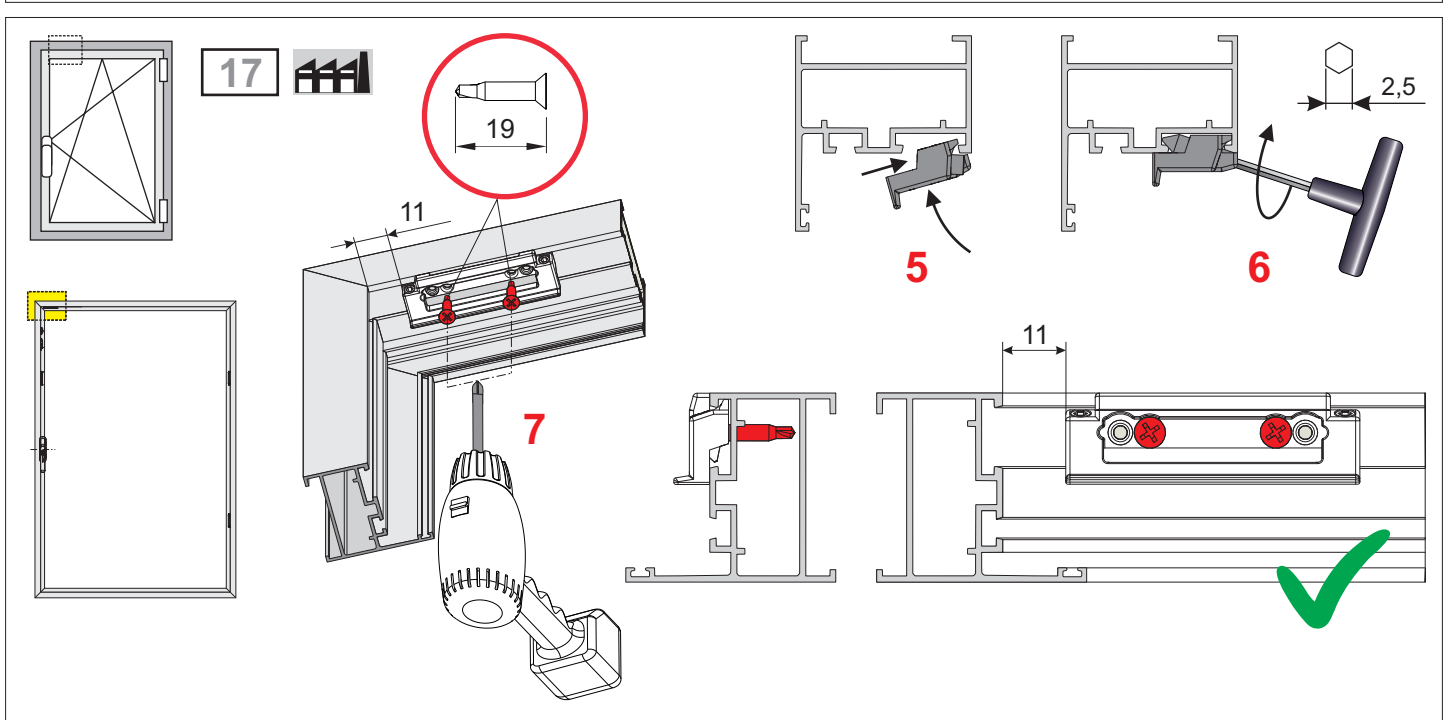
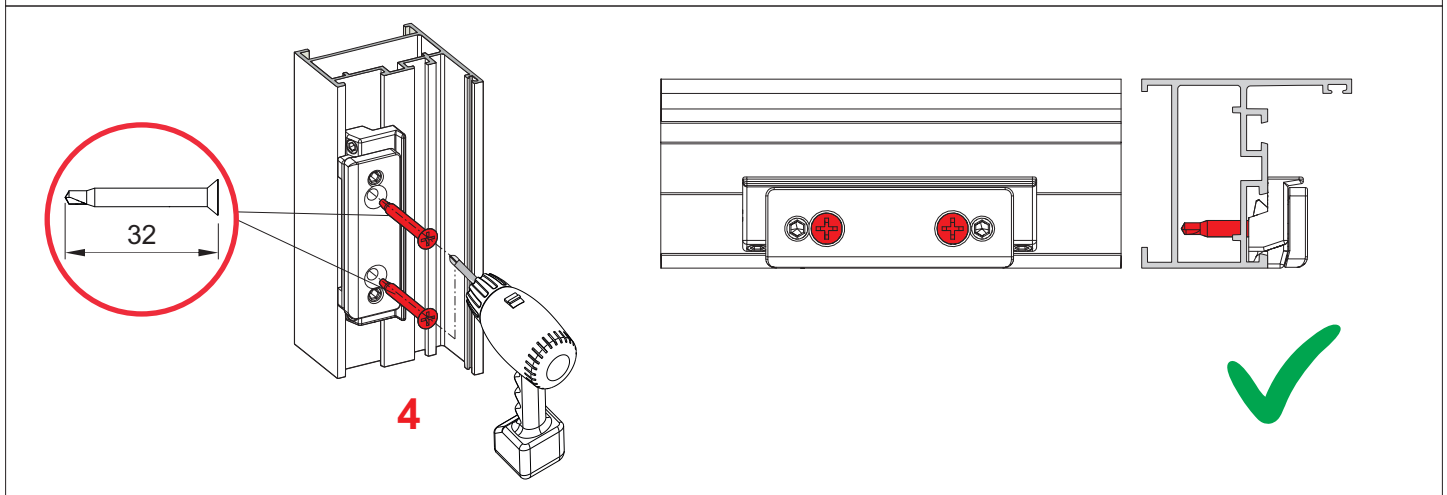
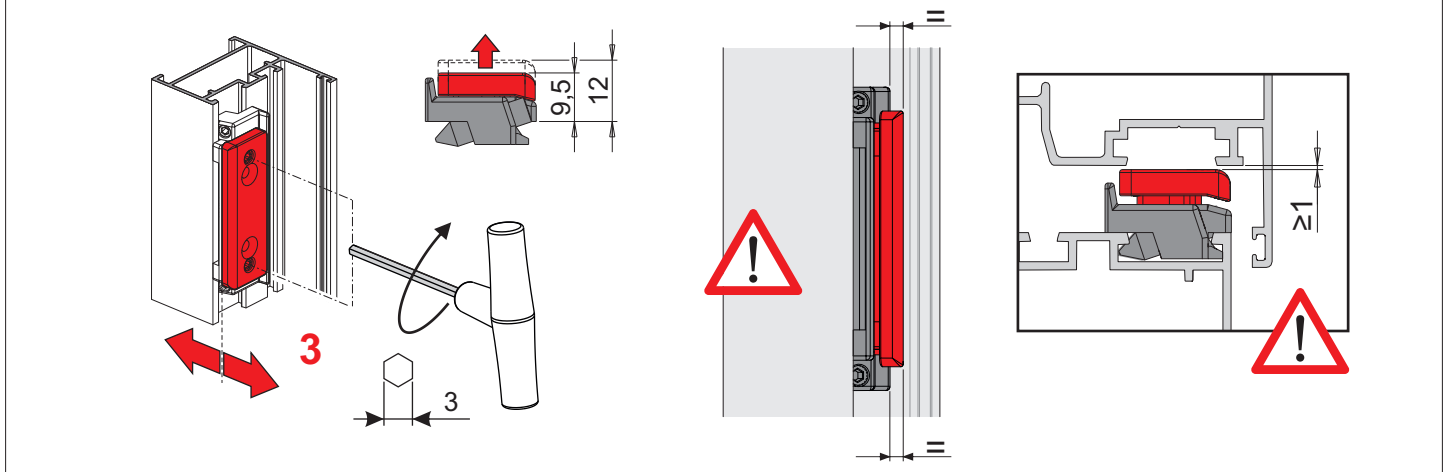
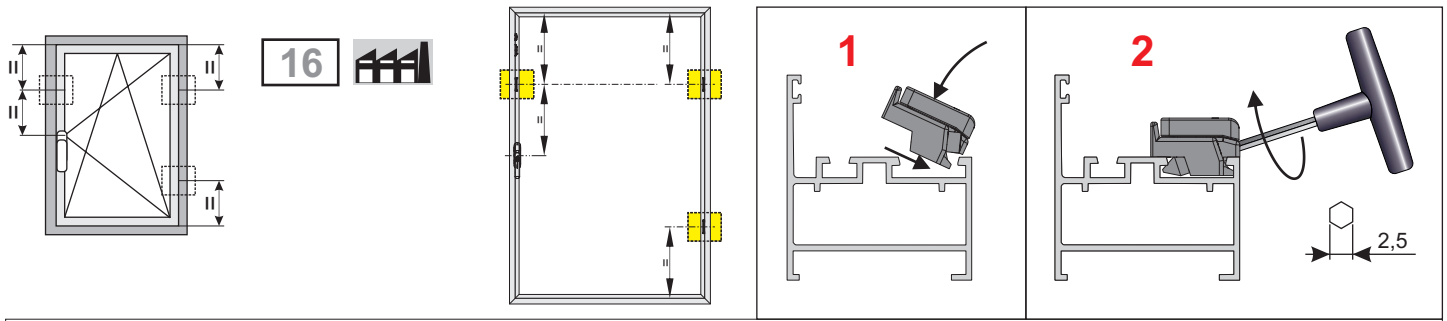
FUTURA



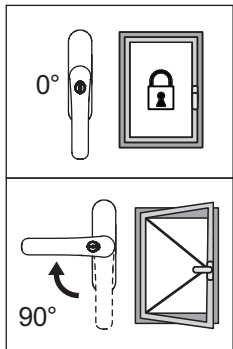
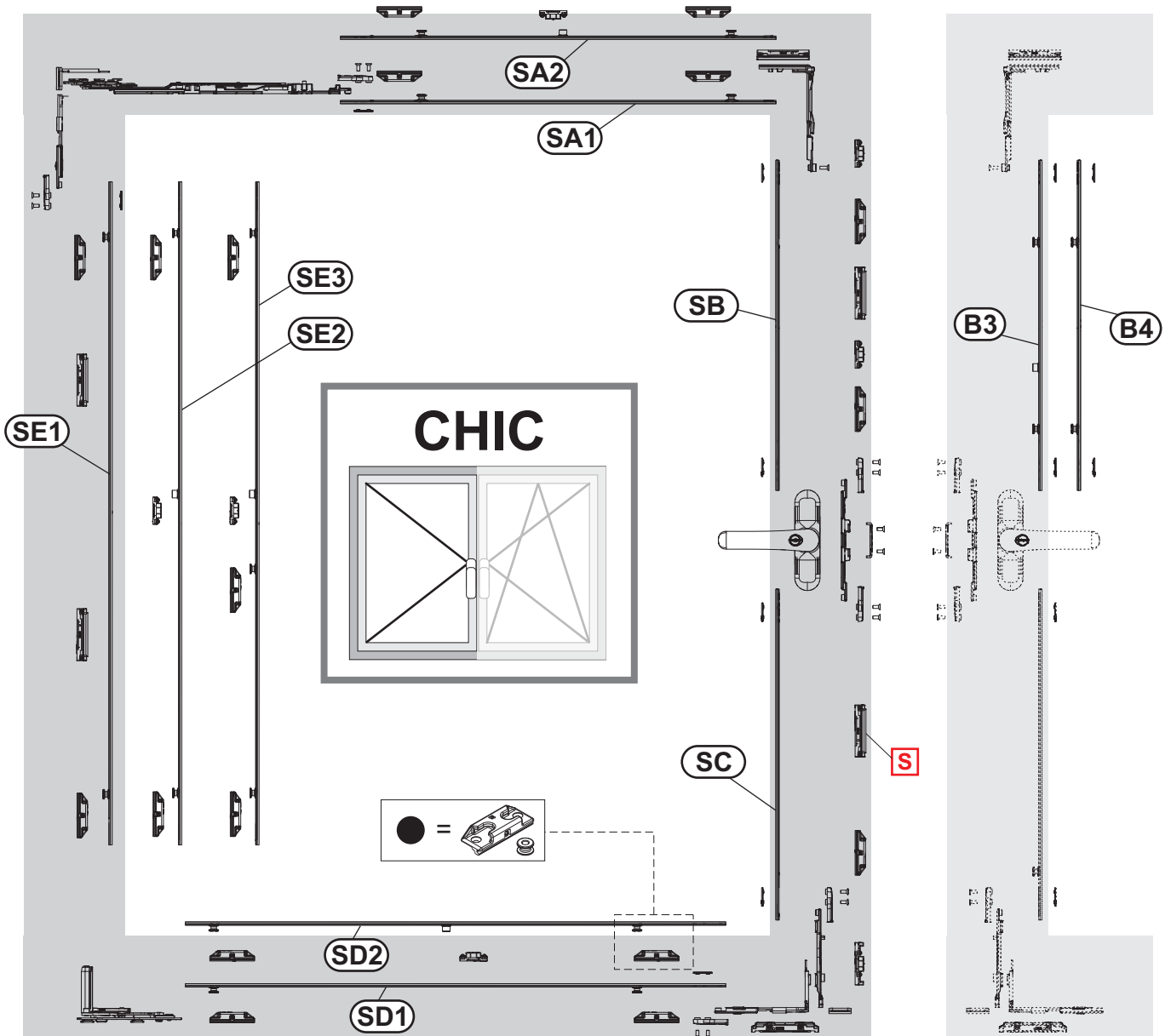


15

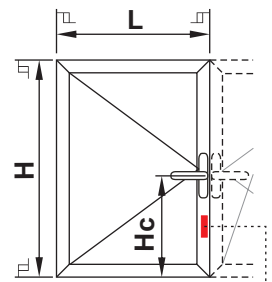




CALCOLO RELATIVO AL TAGLIO ASTE - CÁLCULO RELATIVO AL CORTE DE LAS VARILLAS
 ΥΠΟΛΟΓΙΣΜΟΣ ΚΟΠΗΣ ΛΑΜΑΚΙΩΝ - ROD CUTTING CALCULATIONS - BERECHNUNG DER STANGENLÄNGEN
 CALCUL RELATIF À LA COUPE DES TRINGLES - РАСЧЕТ ДЛЯ РЕЗКИ ШТАНГ

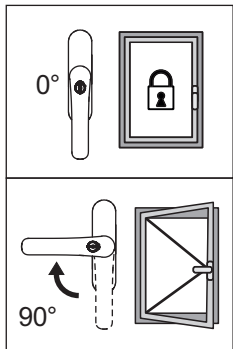
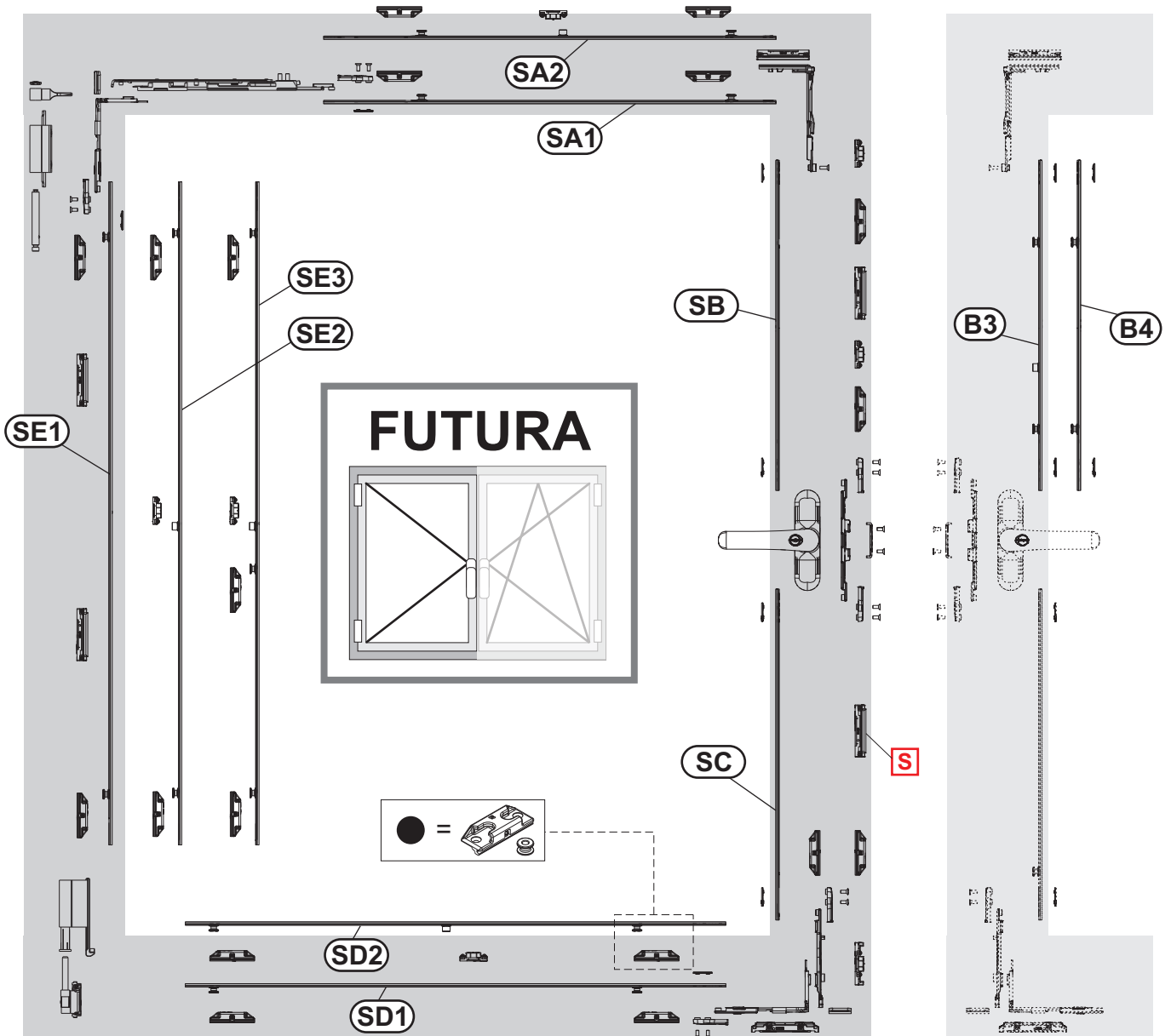


2800		SA1=L-415 SB2=H-Hc-207 SC=Hc-207 SD1=L-280 SE3=H-295 B3=H-Hc-207		SA2=L-415 SB2=H-Hc-207 SC=Hc-207 SD2=L-280 SE3=H-295 B3=H-Hc-207		
	1500		SA1=L-415 SB1=H-Hc-207 SC=Hc-207 SD1=L-280 SE1/SE2=H-295 B4=H-Hc-207		SA2=L-415 SB1=H-Hc-207 SC=Hc-207 SD2=L-280 SE1/SE2=H-295 B4=H-Hc-207	
1040 S	680	T1	1000	1001	T1	1600

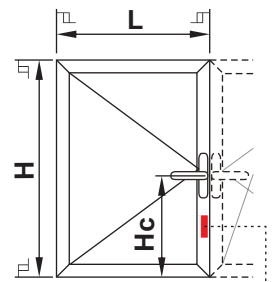


Hc ≥ 400
S Hc ≥ 480

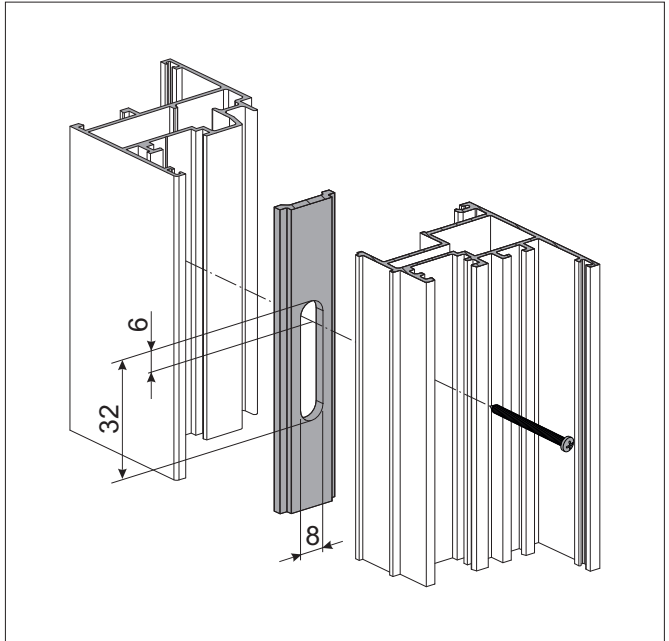
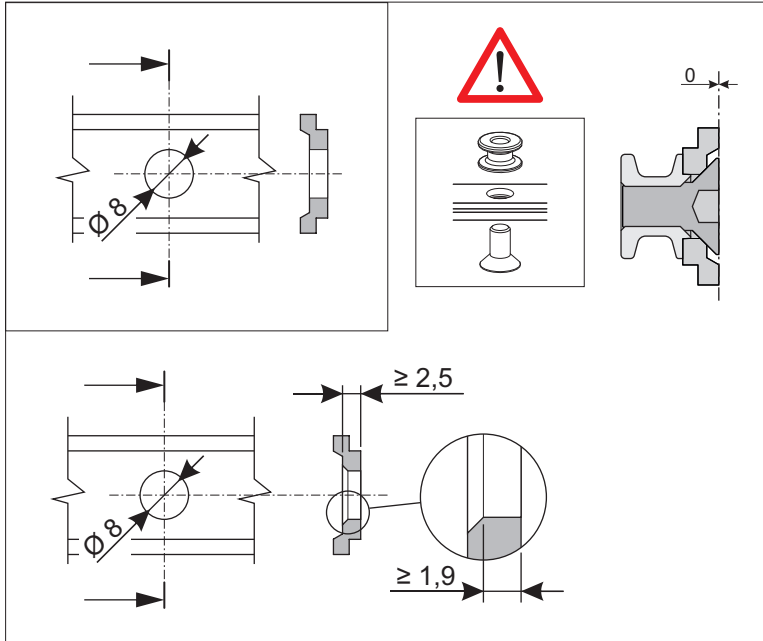
CALCOLO RELATIVO AL TAGLIO ASTE - CÁLCULO RELATIVO AL CORTE DE LAS VARILLAS
 ΥΠΟΛΟΓΙΣΜΟΣ ΚΟΠΗΣ ΛΑΜΑΚΙΩΝ - ROD CUTTING CALCULATIONS - BERECHNUNG DER STANGENLÄNGEN
 CALCUL RELATIF À LA COUPE DES TRINGLES - РАСЧЕТ ДЛЯ РЕЗКИ ШТАНГ



2800		SA1=L-355 SB2=H-Hc-207 SC=Hc-207 SD1=L-280 SE3=H-295 B3/B4=H-Hc-207		SA2=L-355 SB2=H-Hc-207 SC=Hc-207 SD1=L-280 SE3=H-295 B3/B4=H-Hc-207	
	1500 1040 S 960		SA1=L-355 SB1=H-Hc-207 SC=Hc-207 SD1=L-280 SE1/SE2=H-295 B3/B4=H-Hc-207		SA2=L-355 SB1=H-Hc-207 SC=Hc-207 SD1=L-280 SE1/SE2=H-295 B3/B4=H-Hc-207
	625	T1	1000 1001	T1	1600

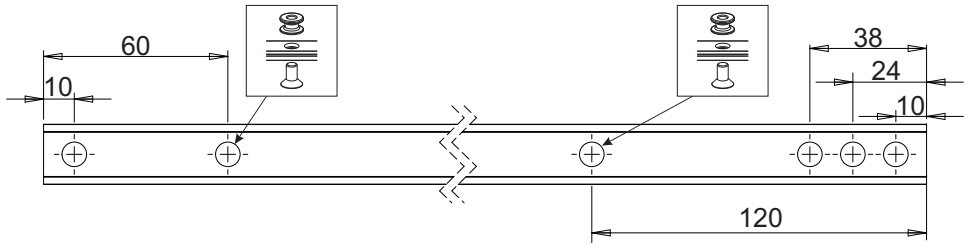


Hc ≥ 400
S Hc ≥ 480



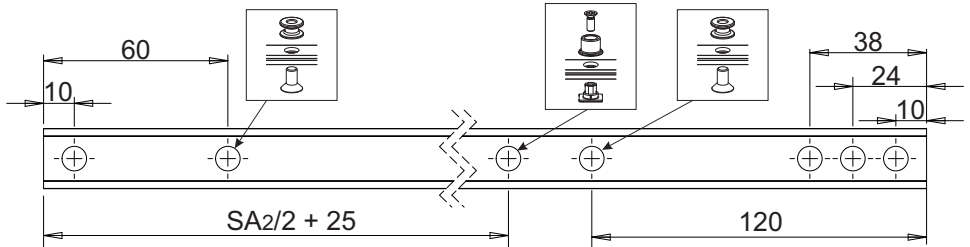
SA1

$L \leq 1000$



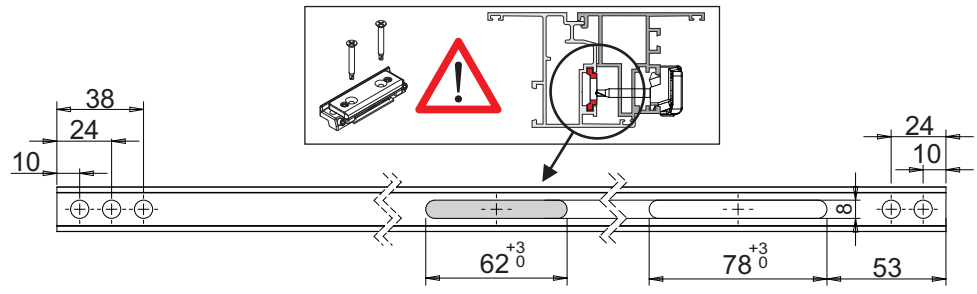
SA2

$L > 1000$



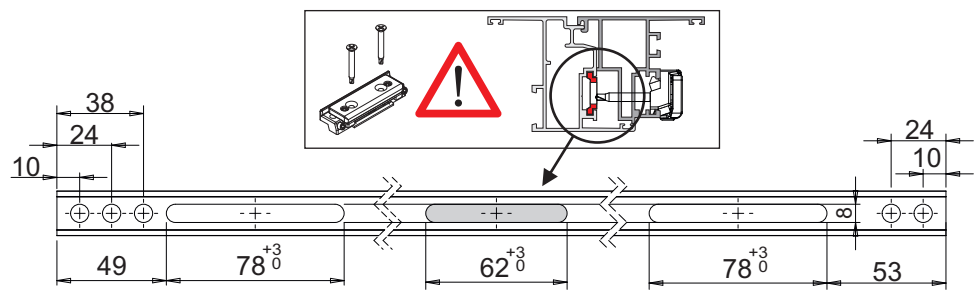
SB1

$H < 1500$

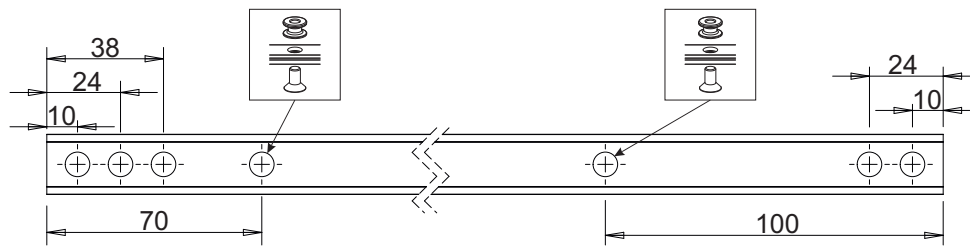


SB2

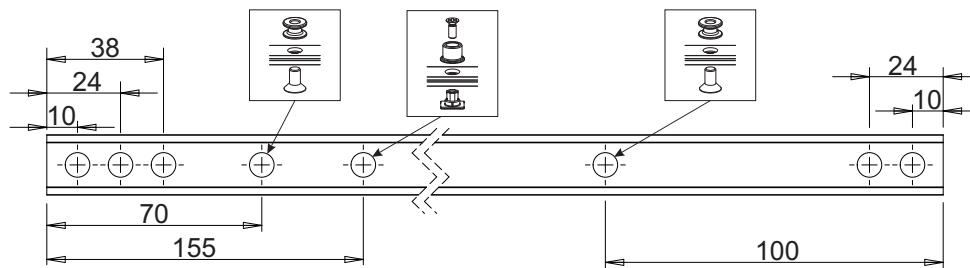
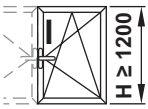
$H \geq 1500$



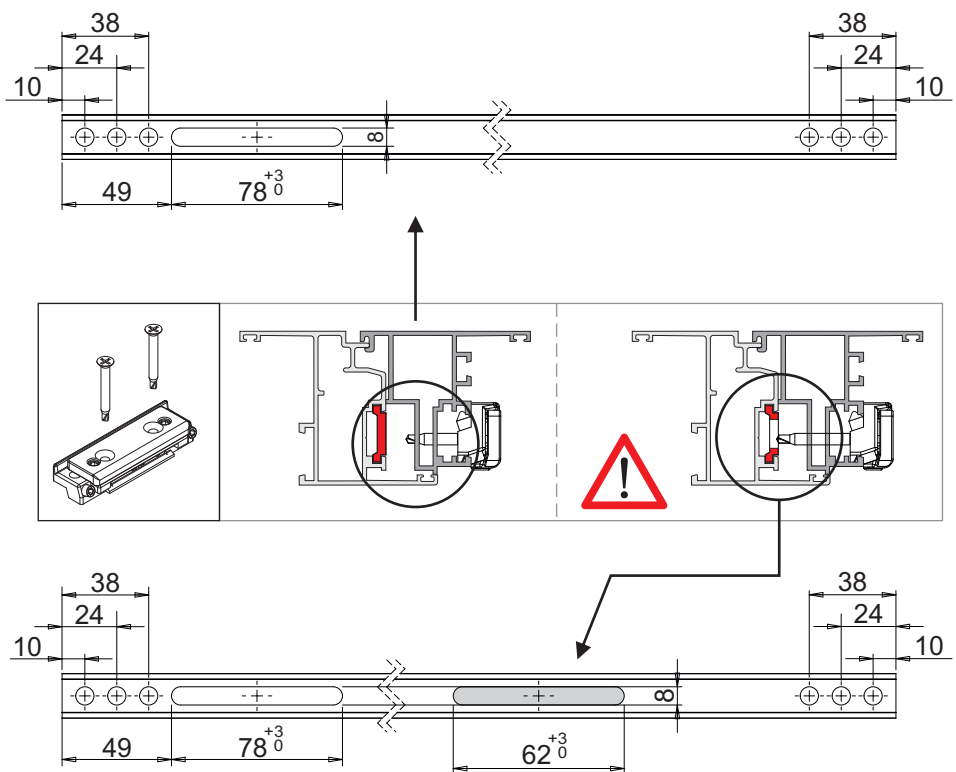
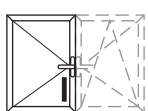
B4



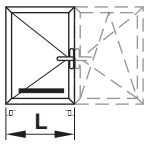
B3



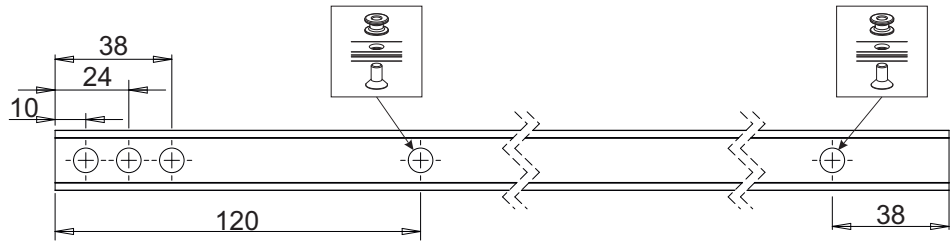
SC



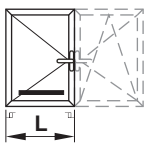
SD1



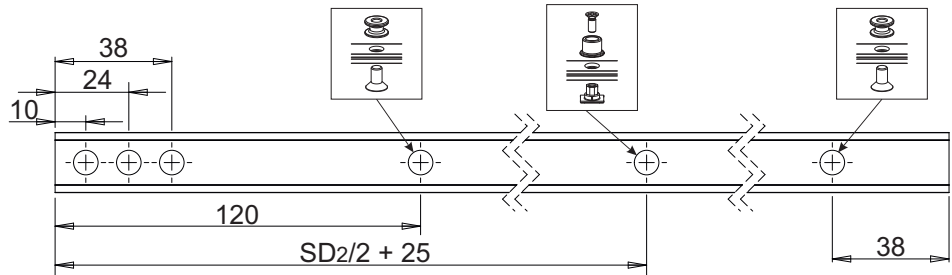
$L \leq 1000$



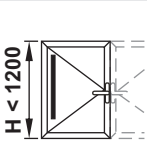
SD2



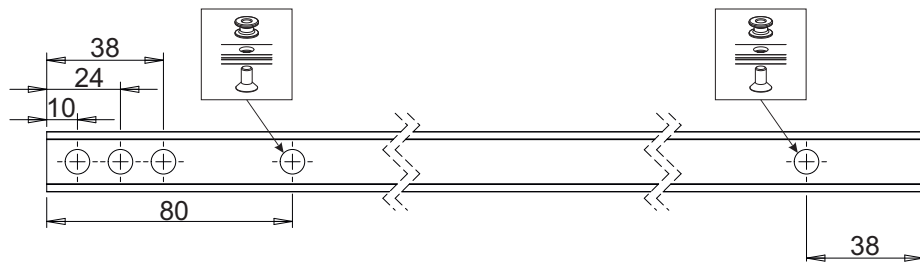
$L > 1000$



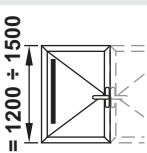
SE1



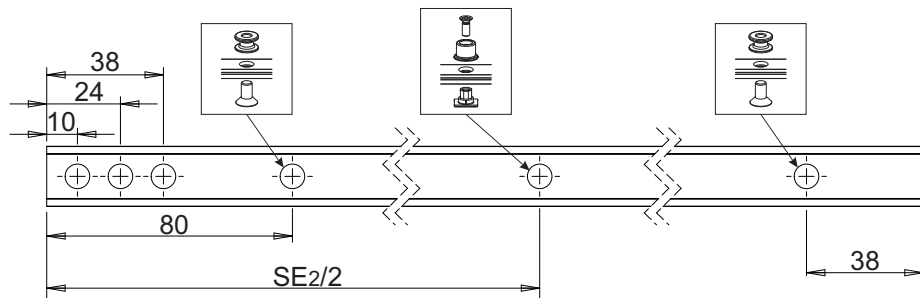
$H < 1200$



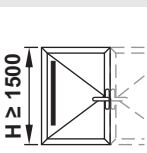
SE2



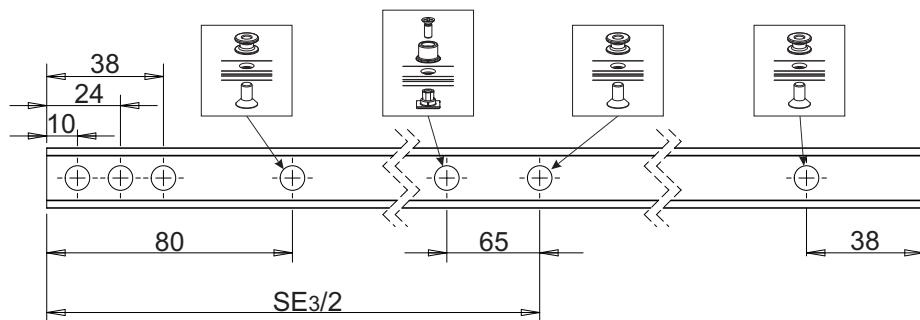
$H = 1200 + 1500$

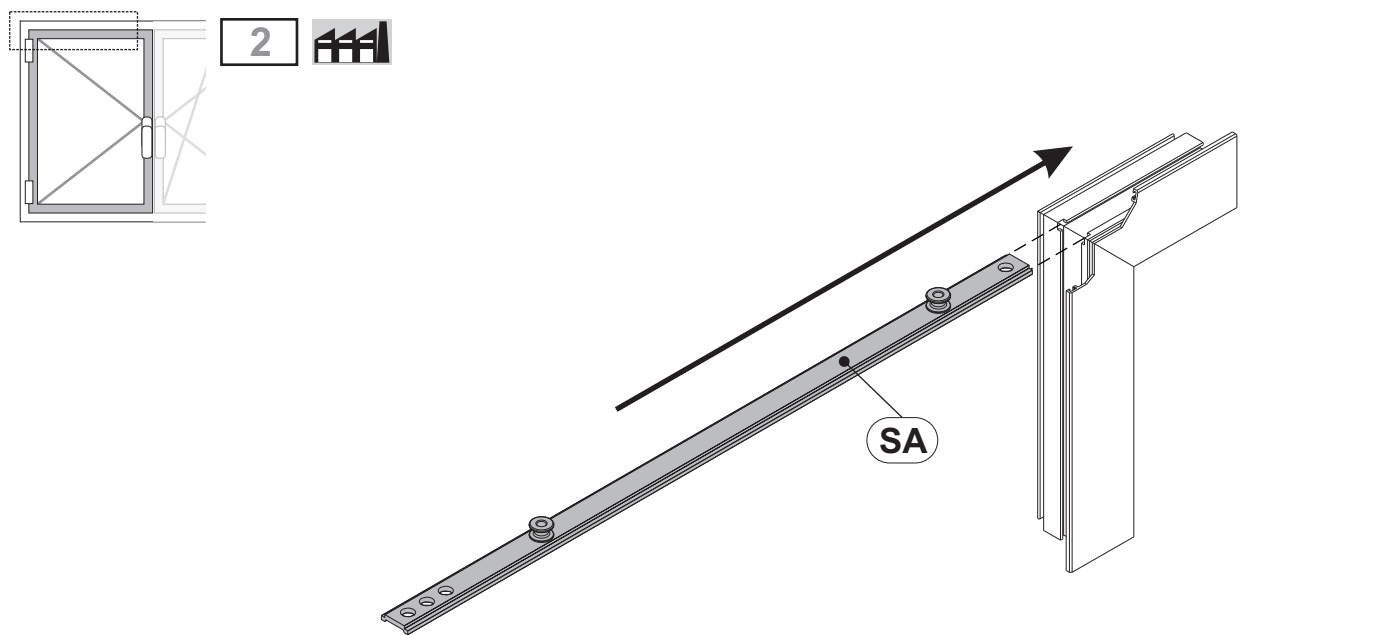
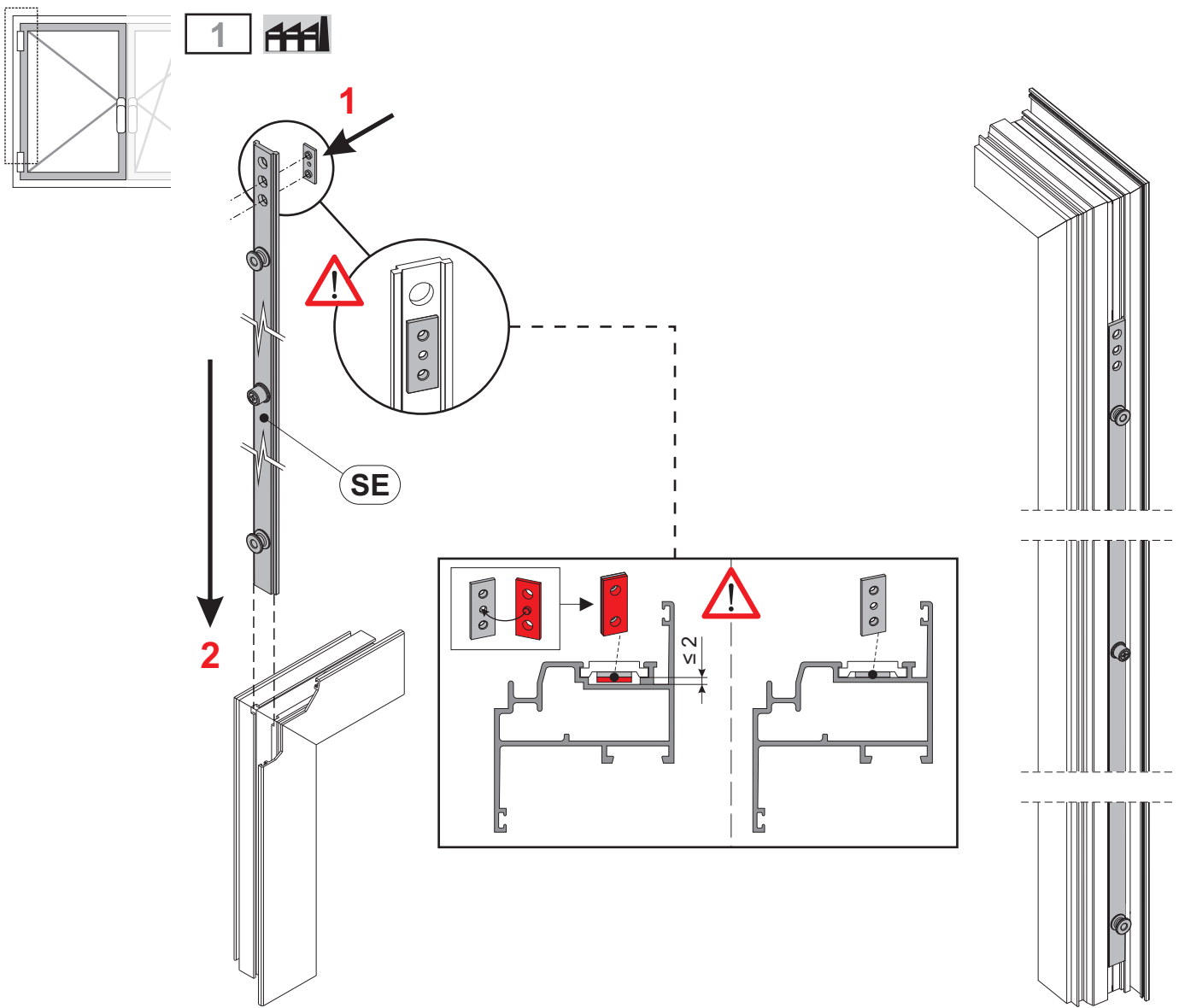


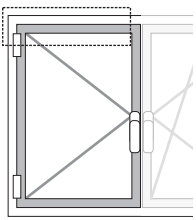
SE3



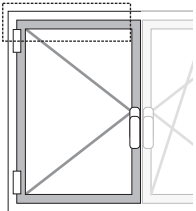
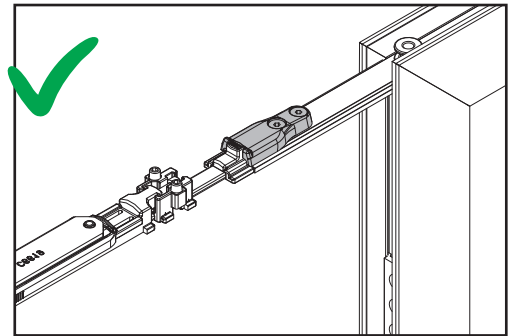
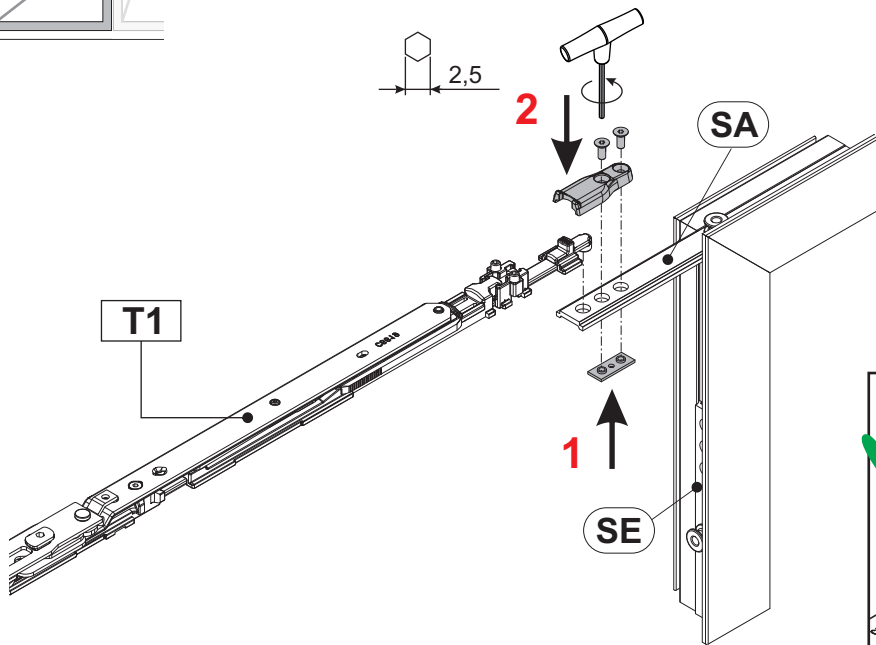
$H \geq 1500$



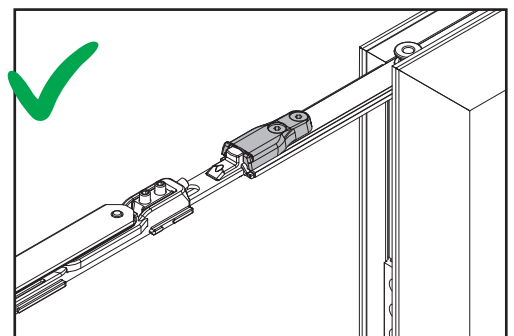
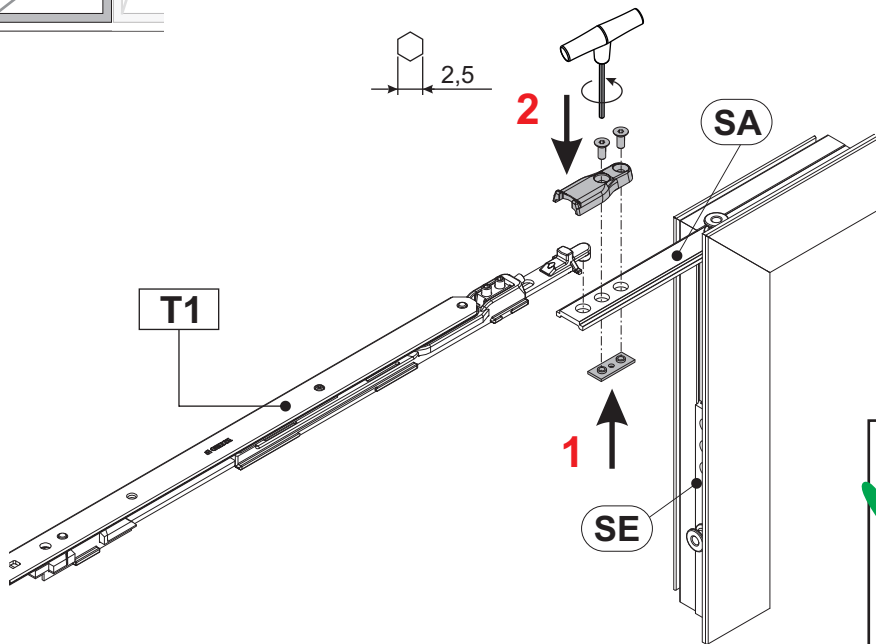


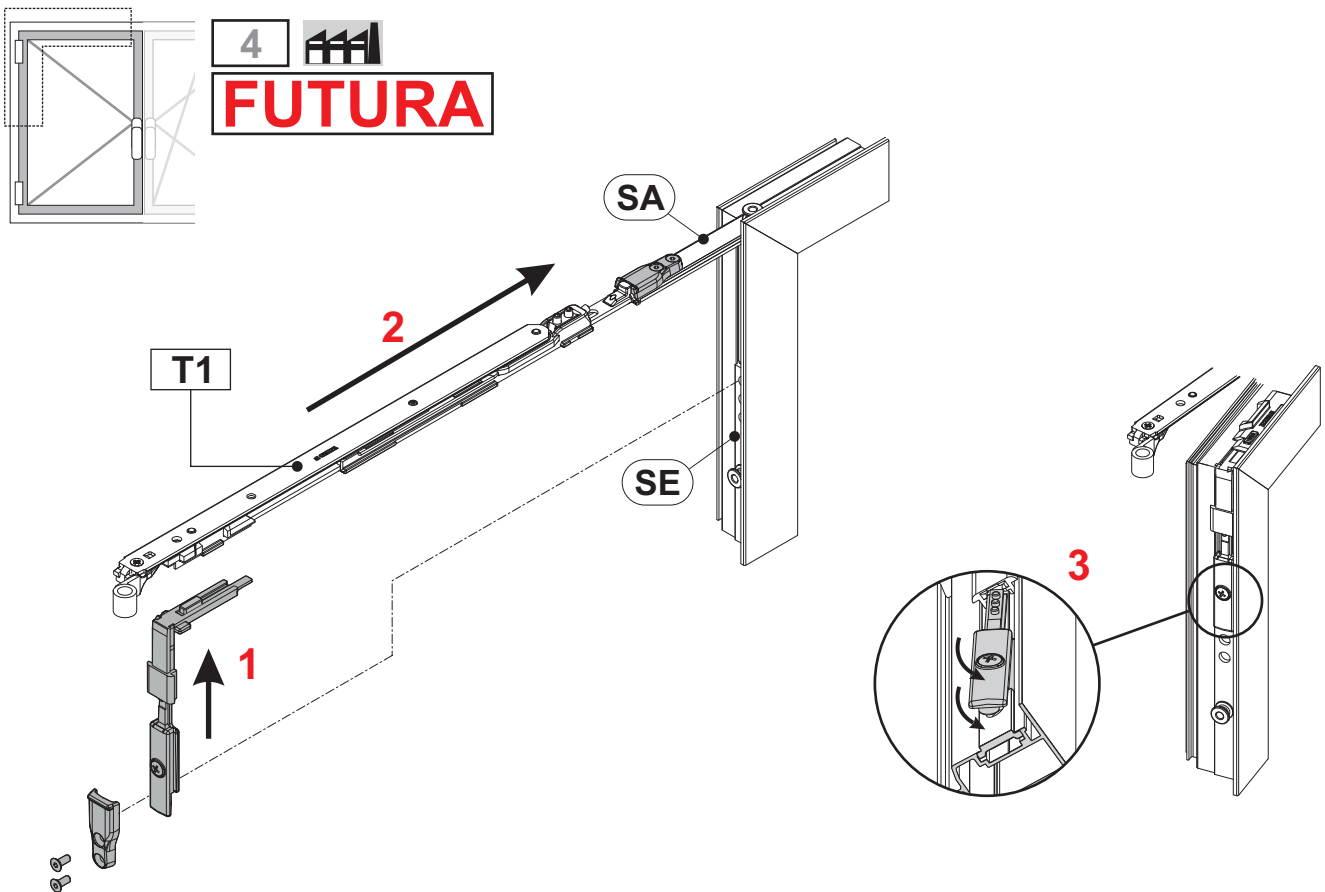
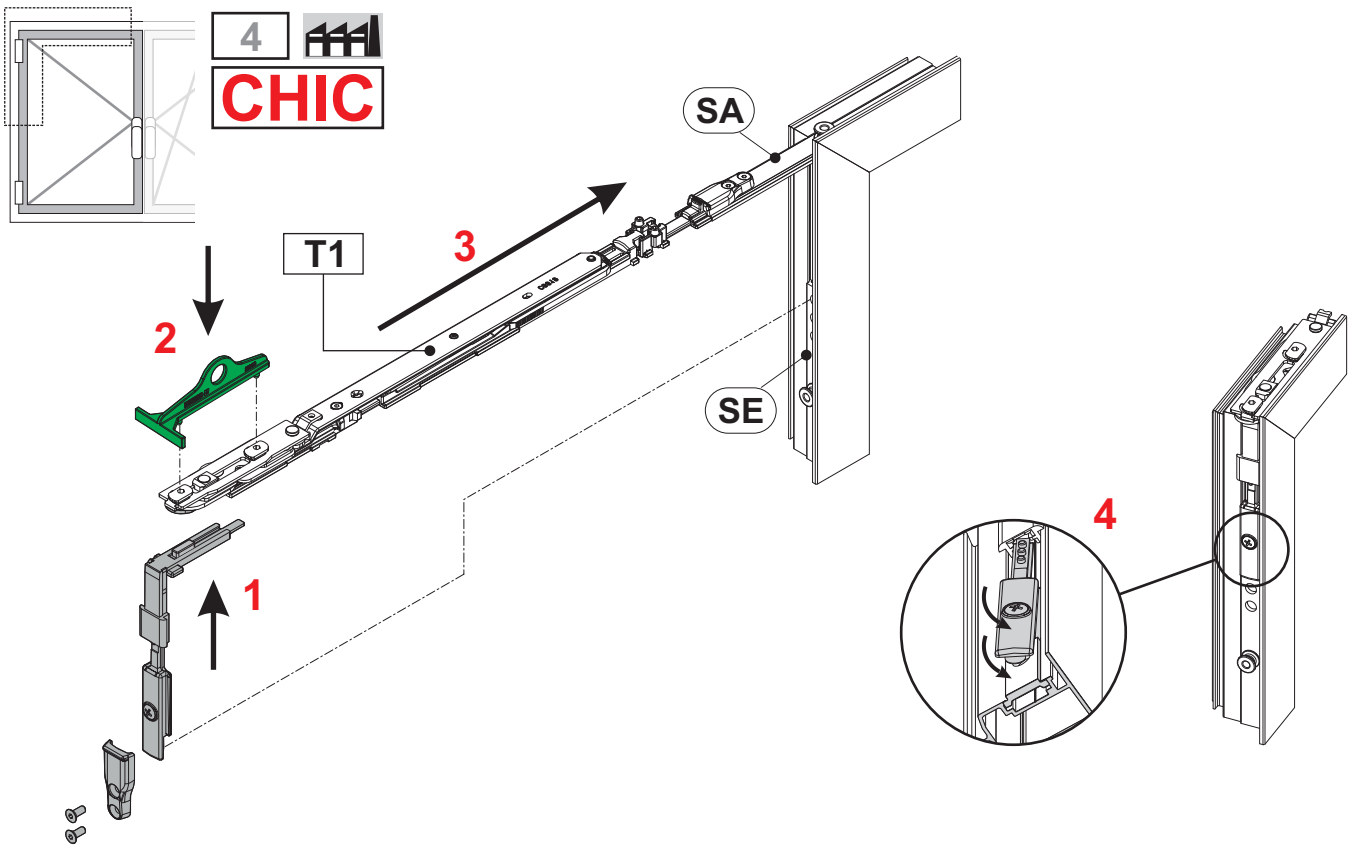


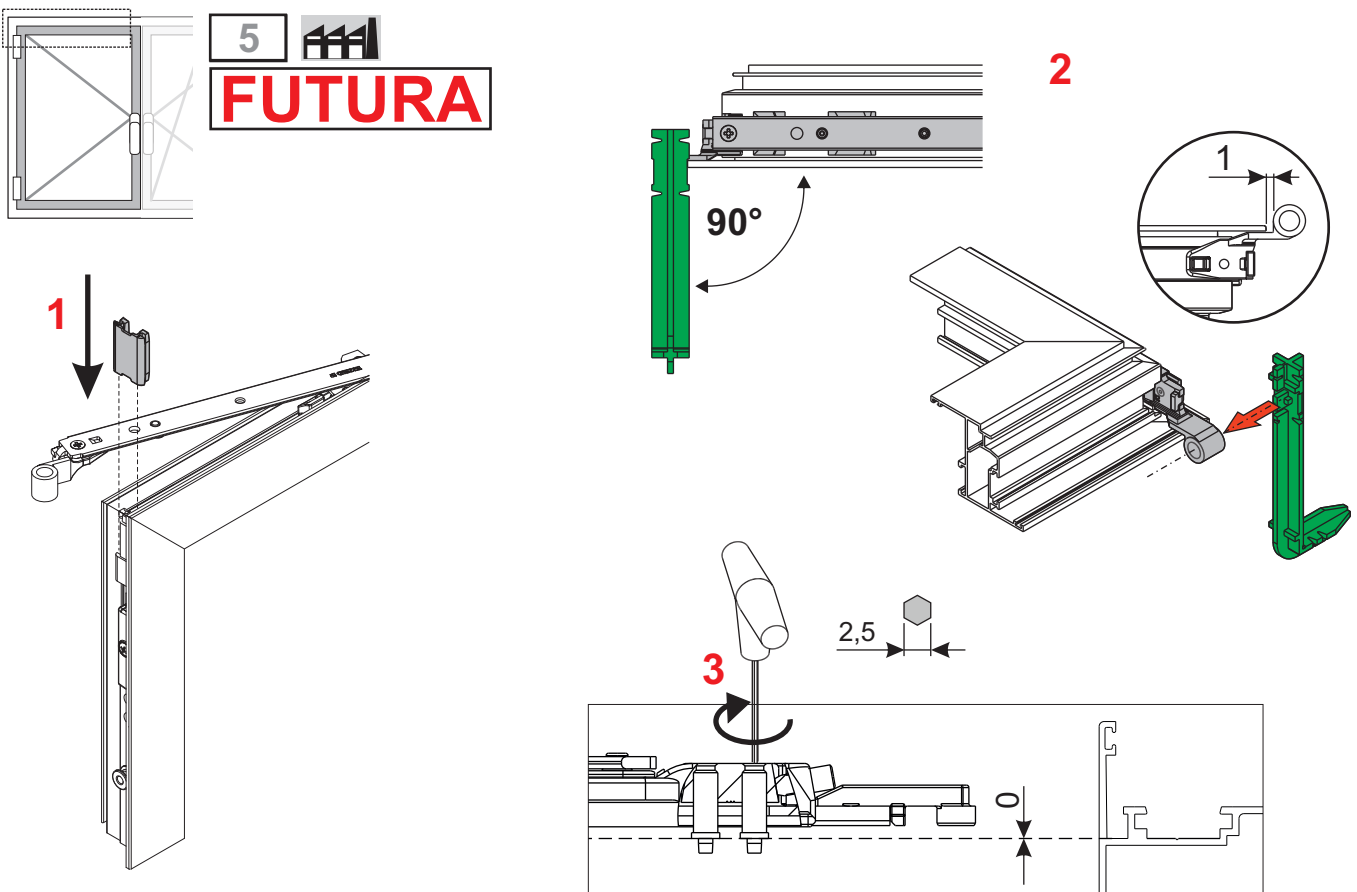
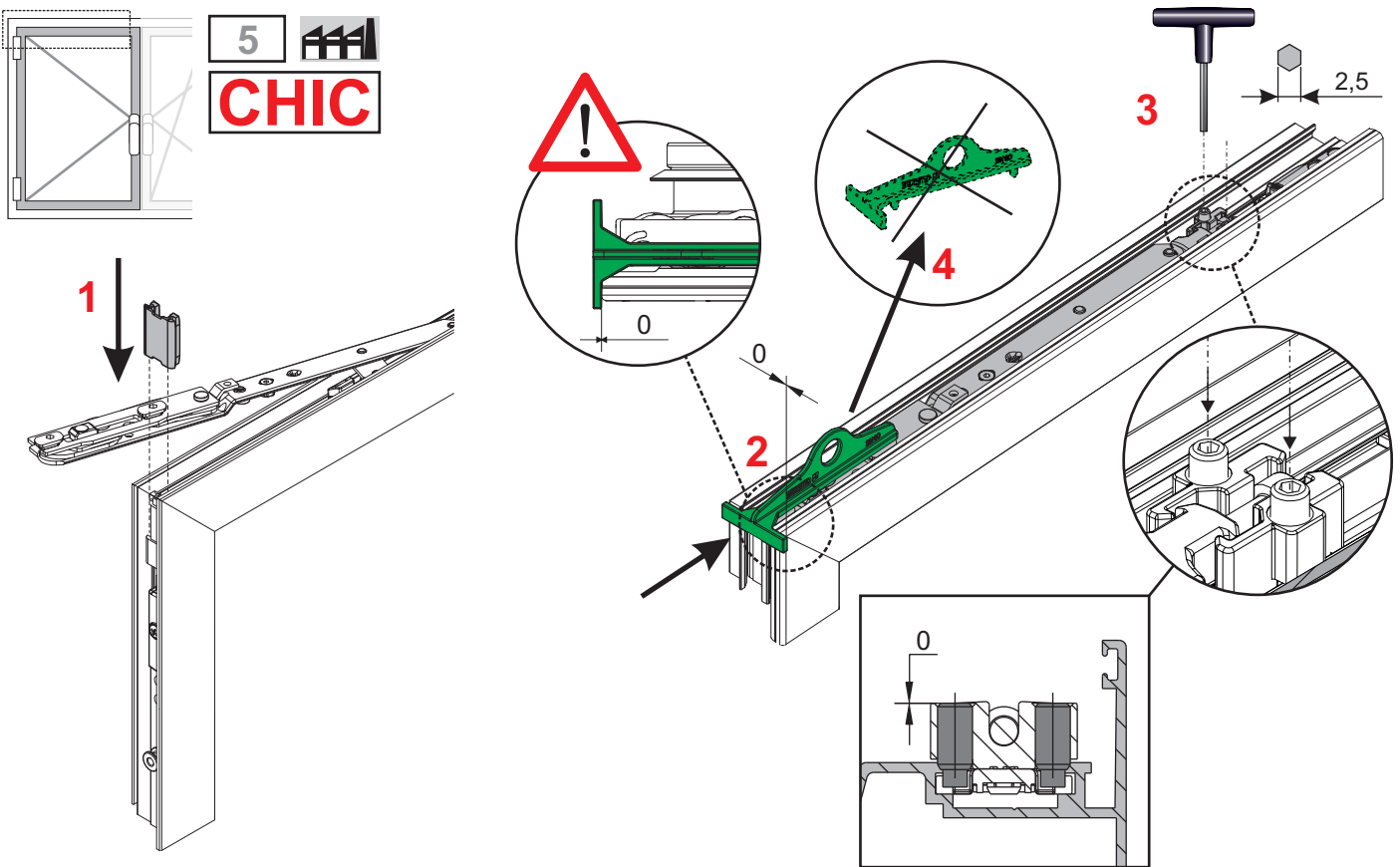
3 
CHIC

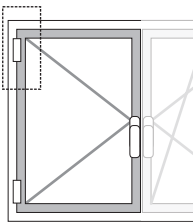


3 
FUTURA

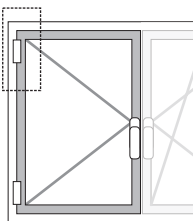
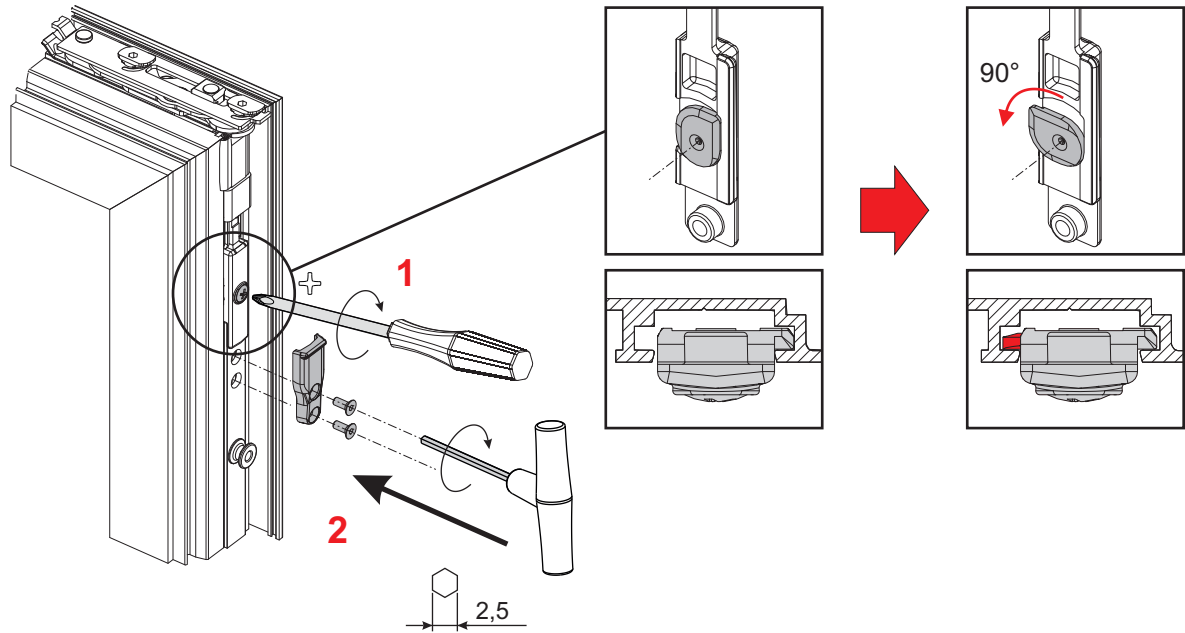




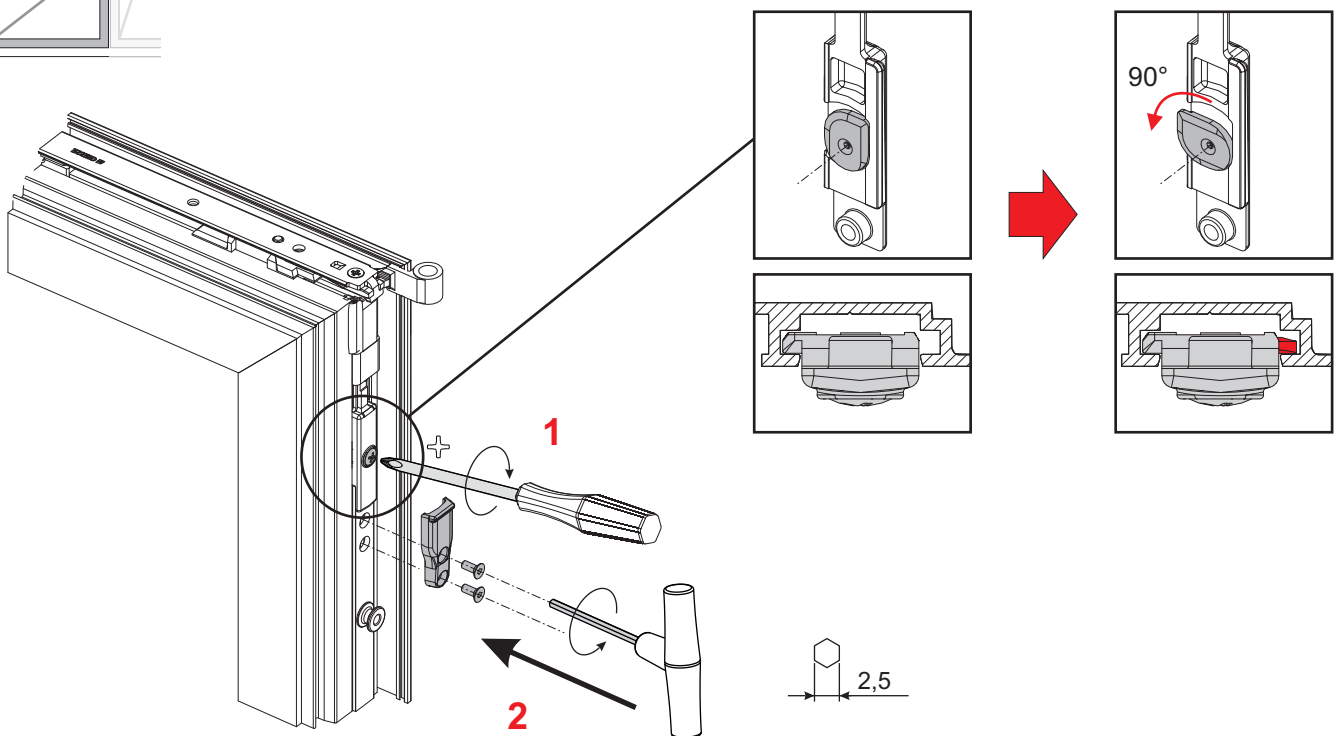


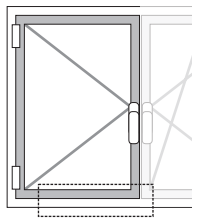


6 
CHIC

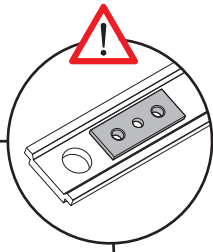


6 
FUTURA





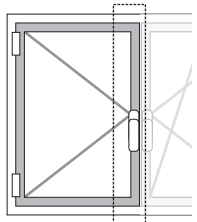
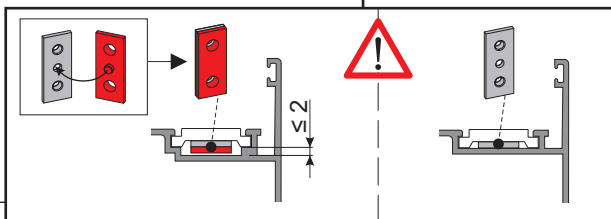
7



1

2

SD



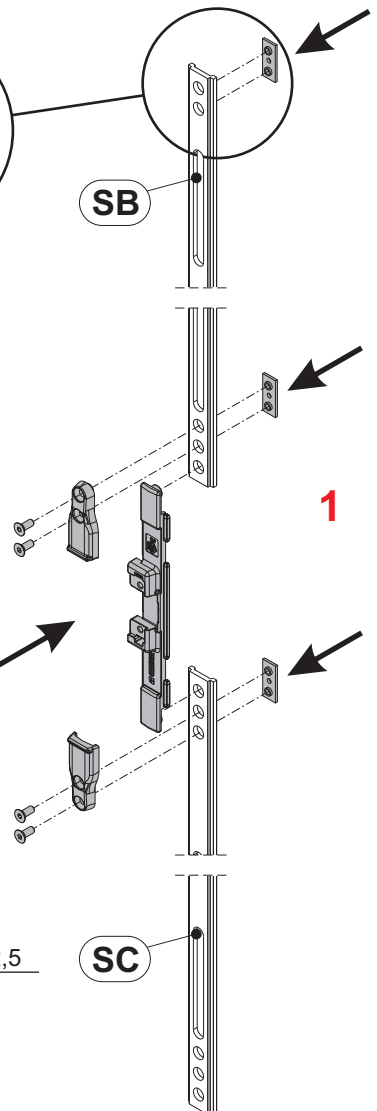
8



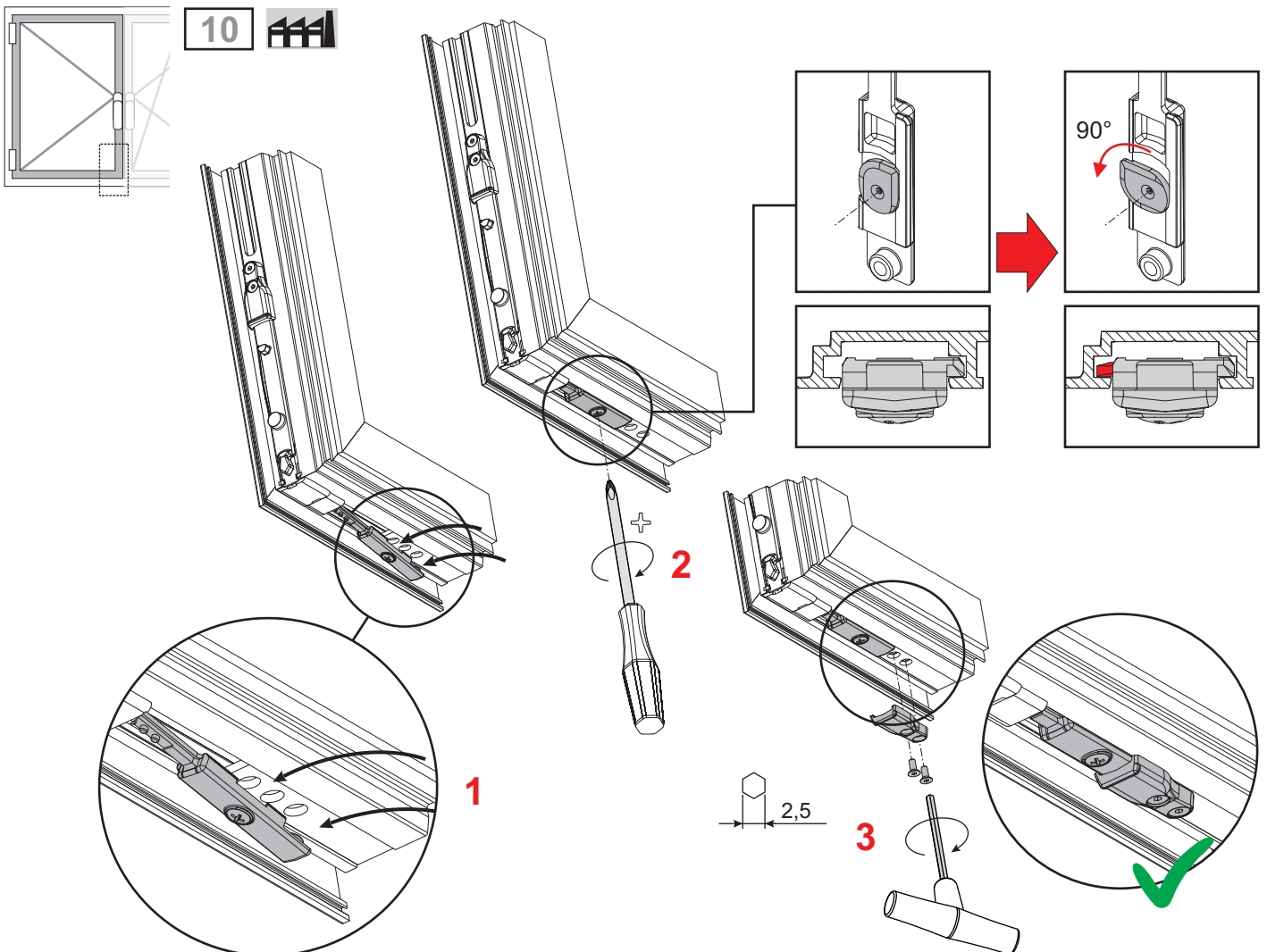
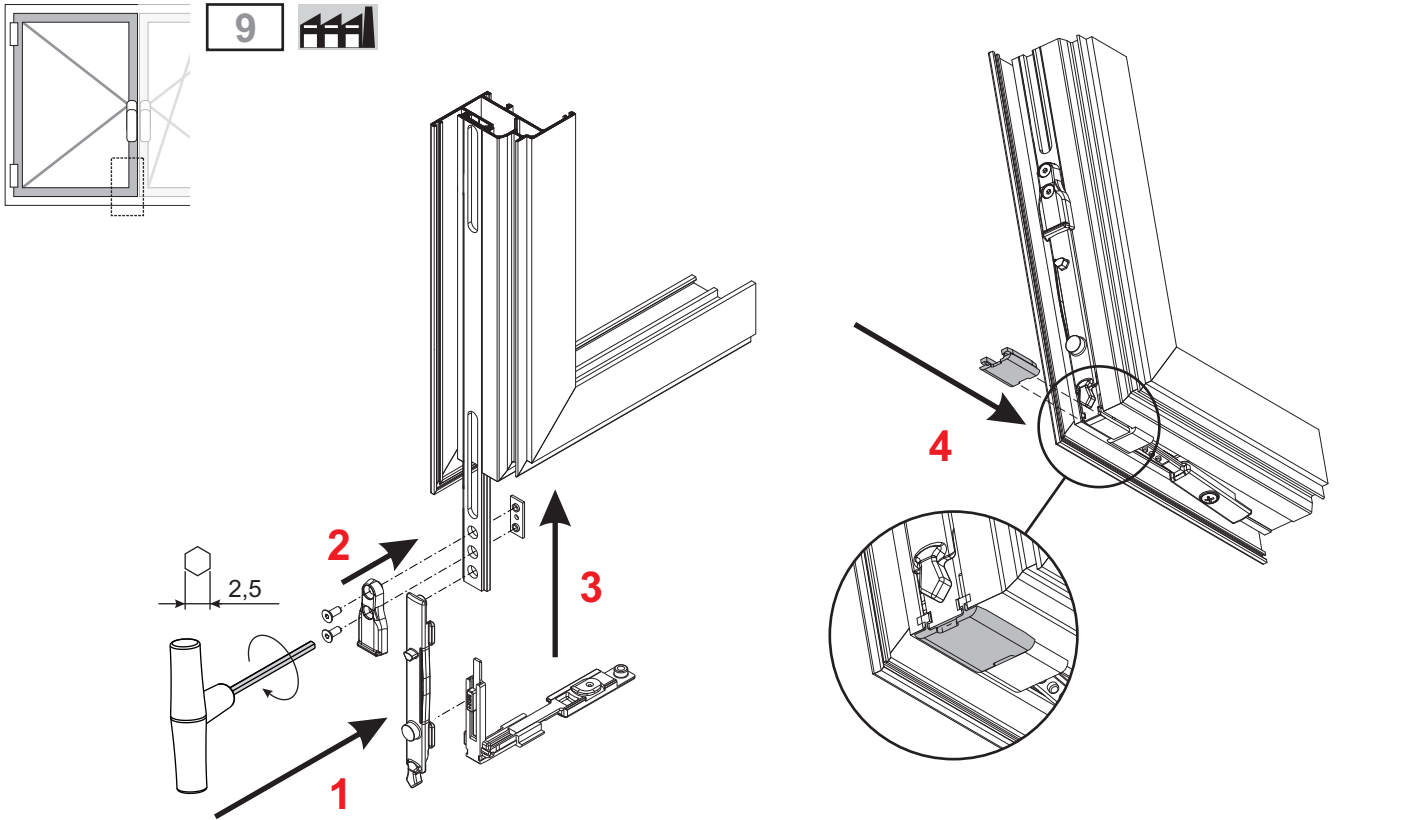
SB

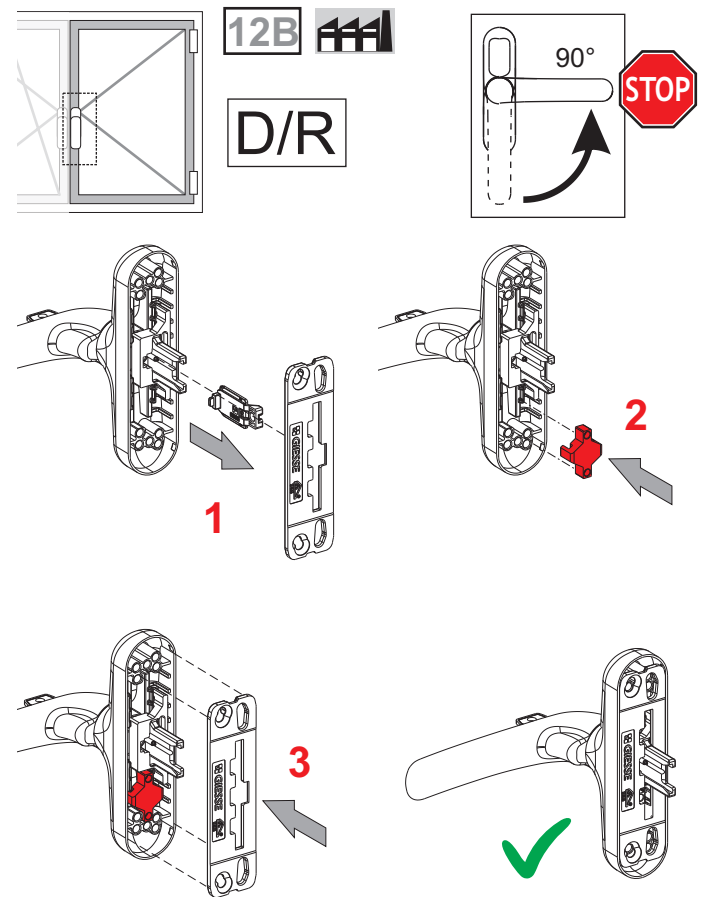
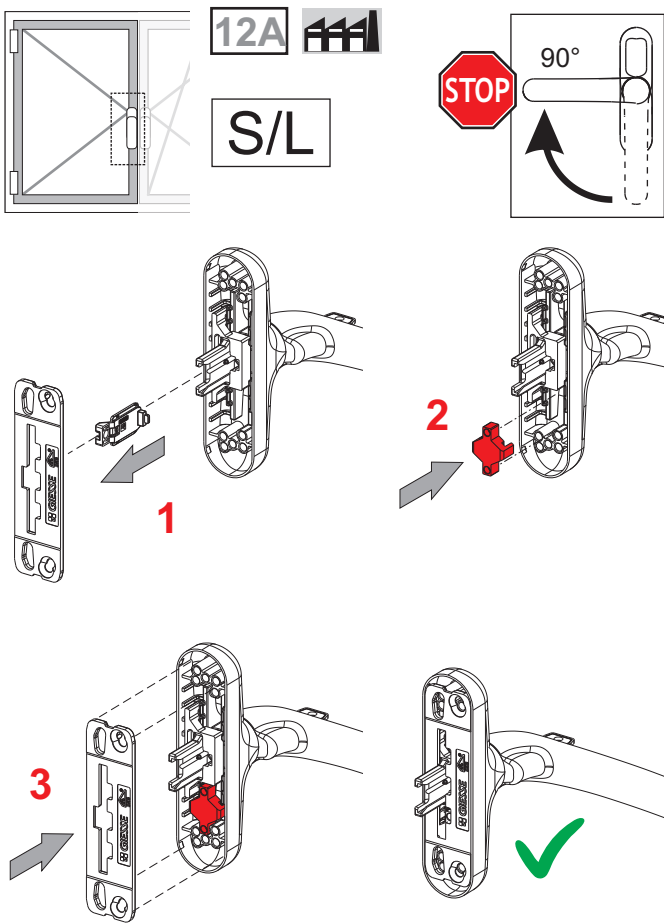
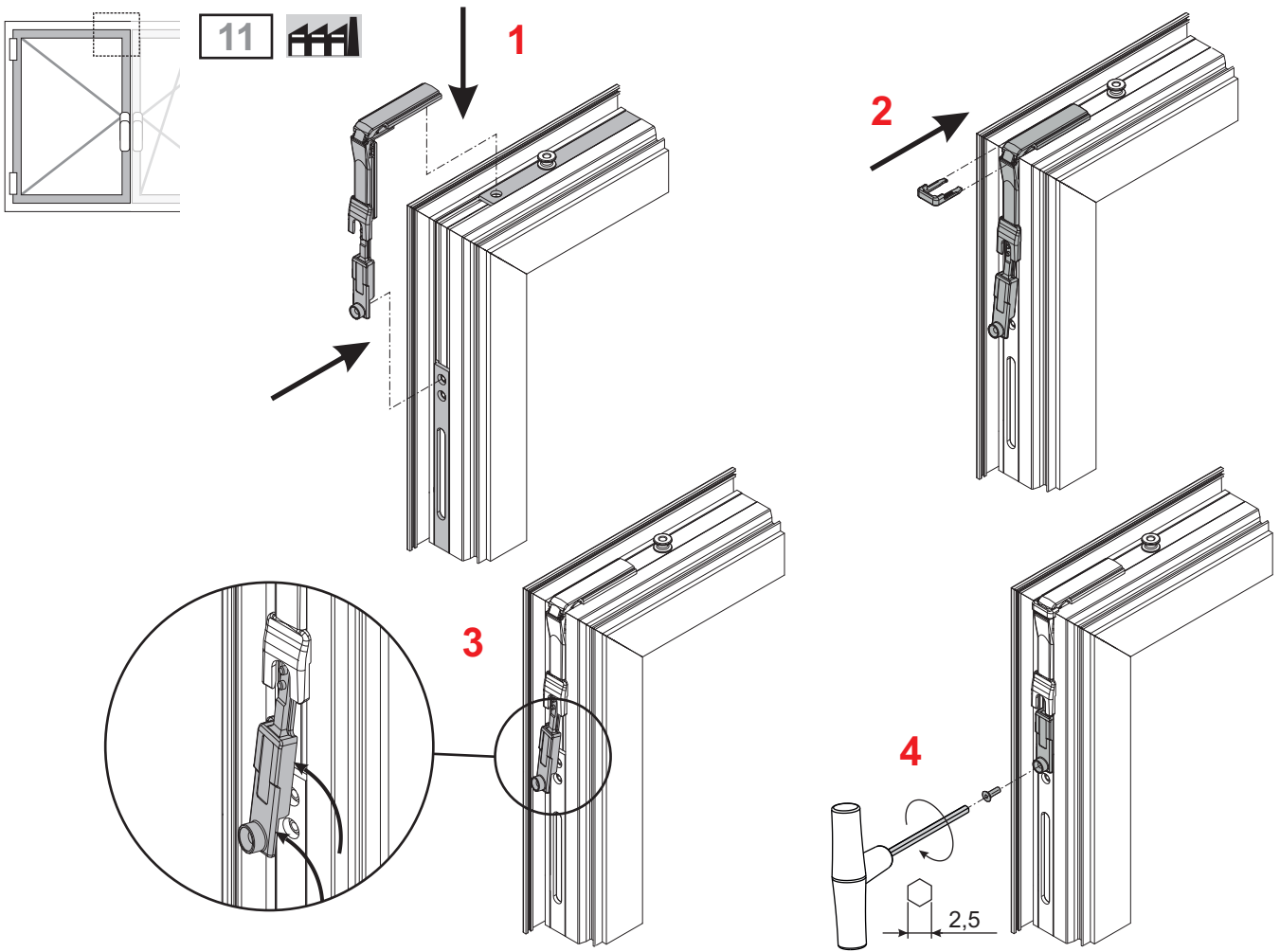
1

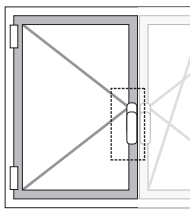
2



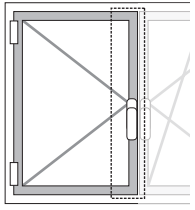
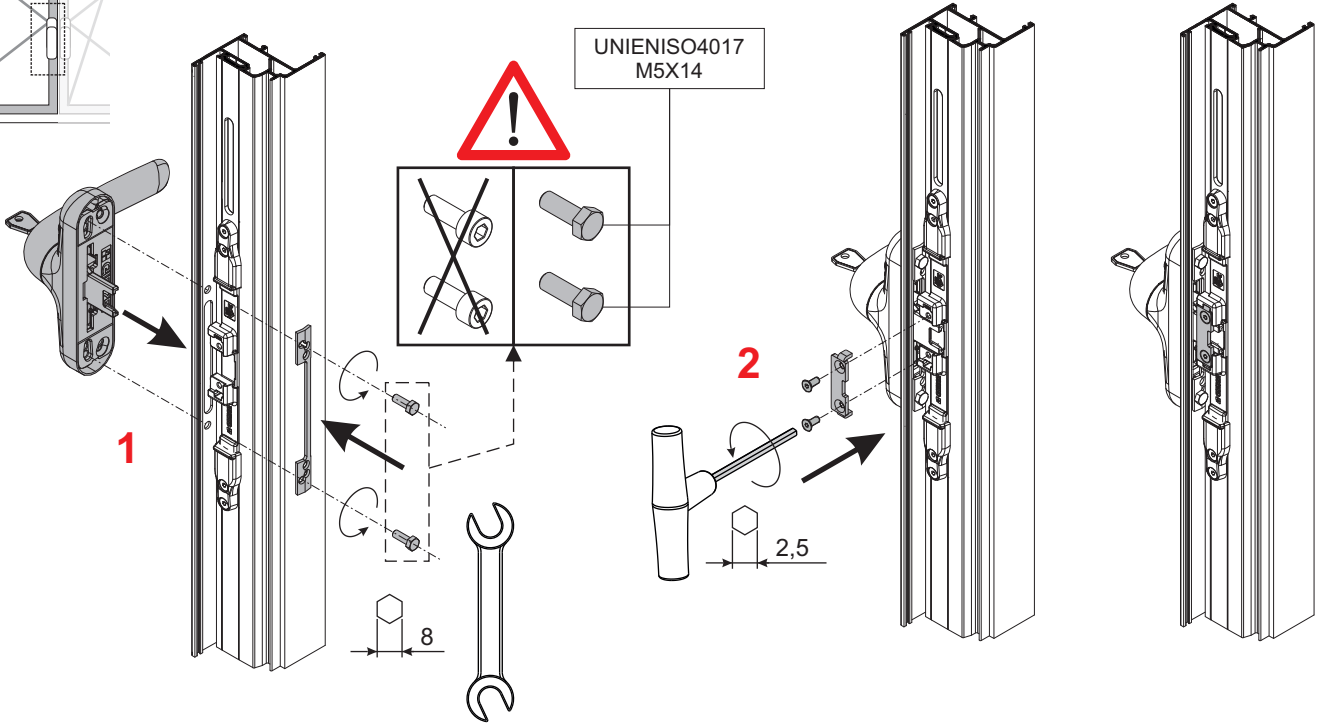
SC



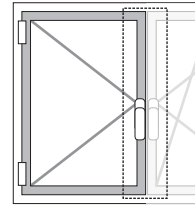
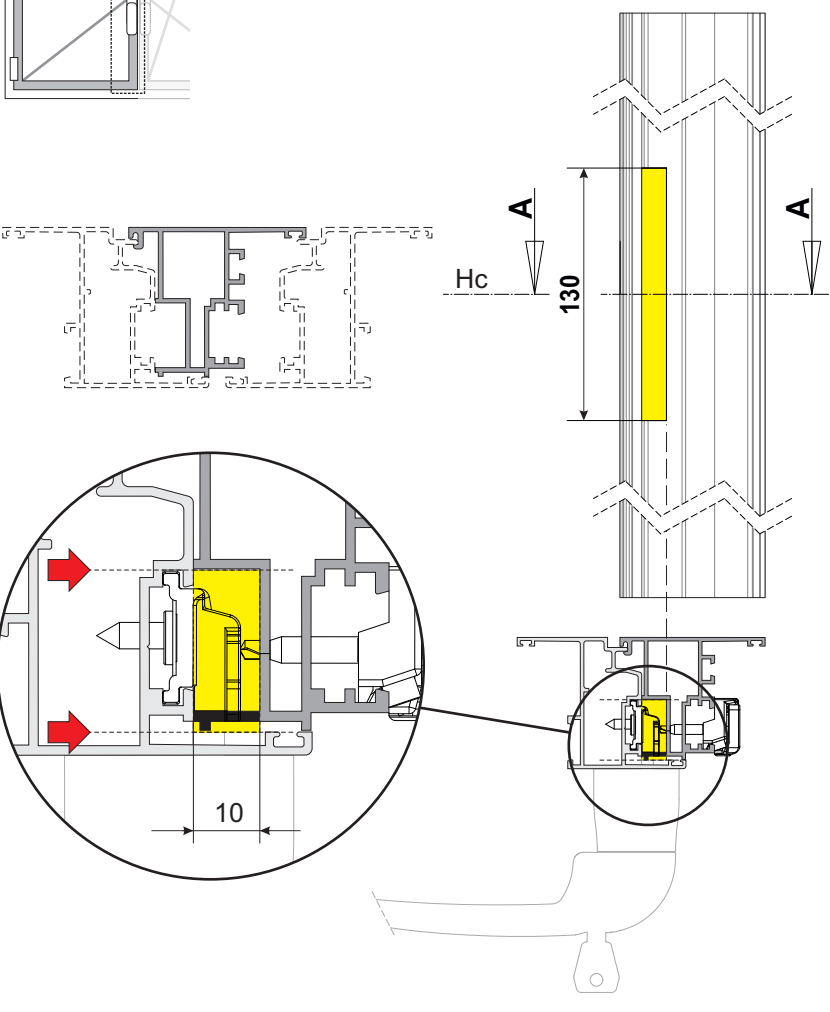




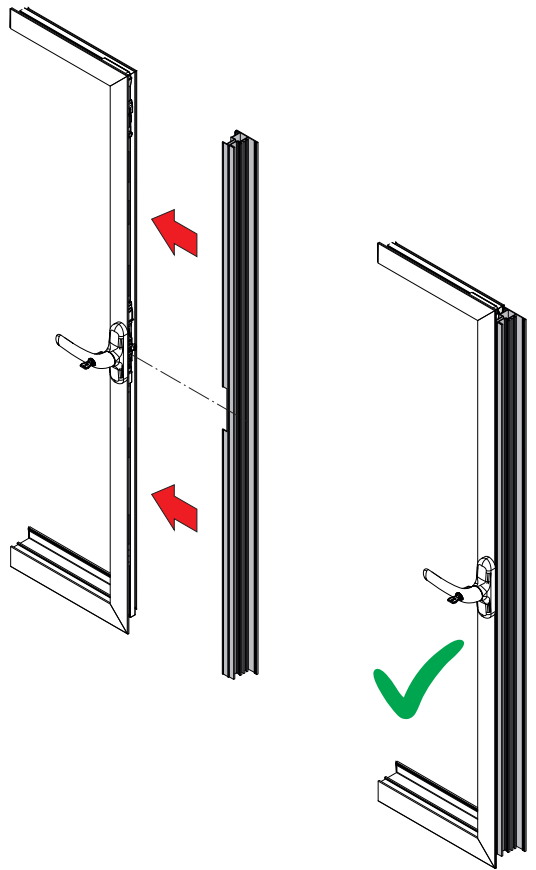
13



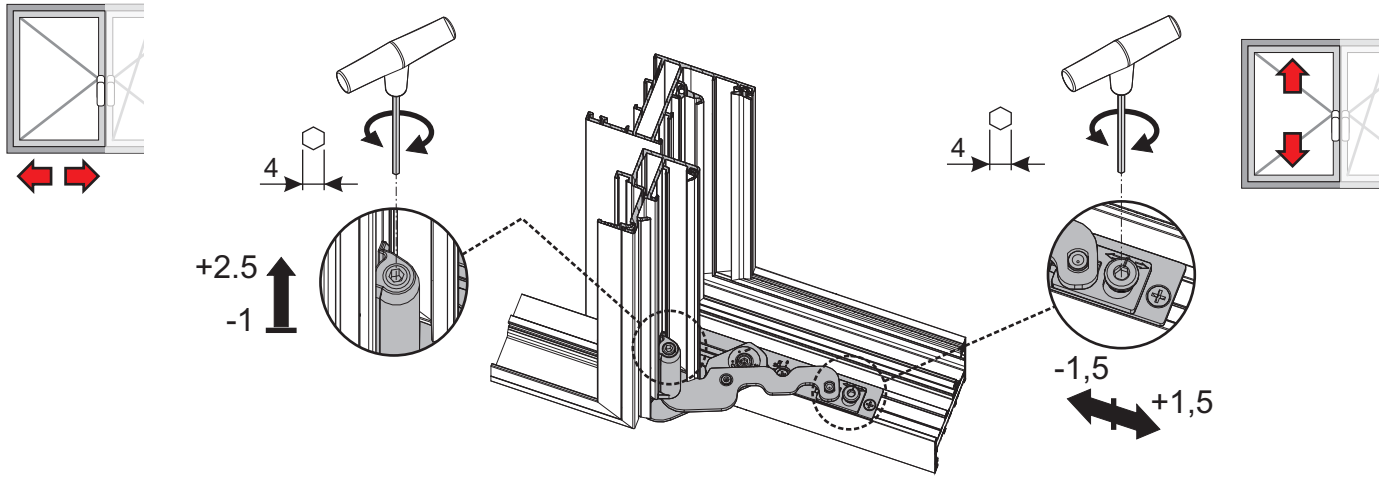
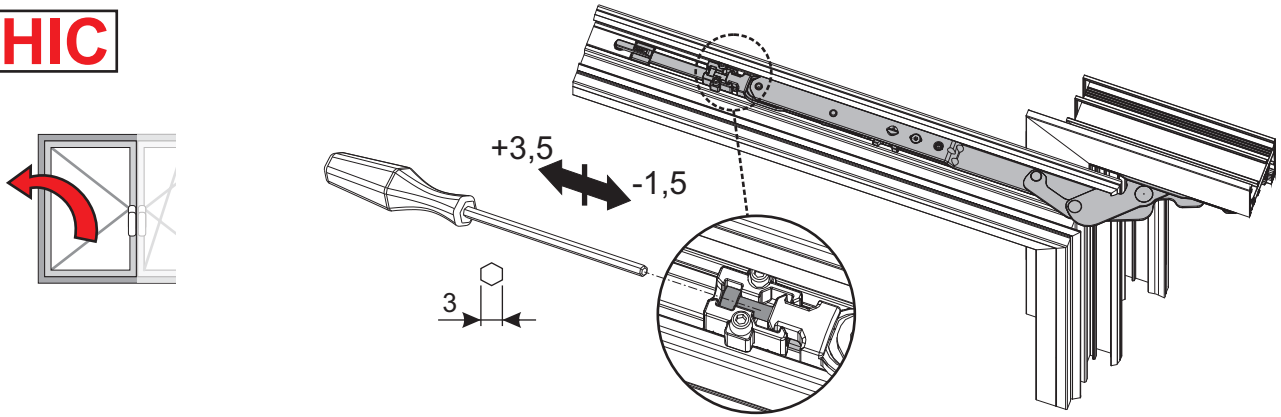
14



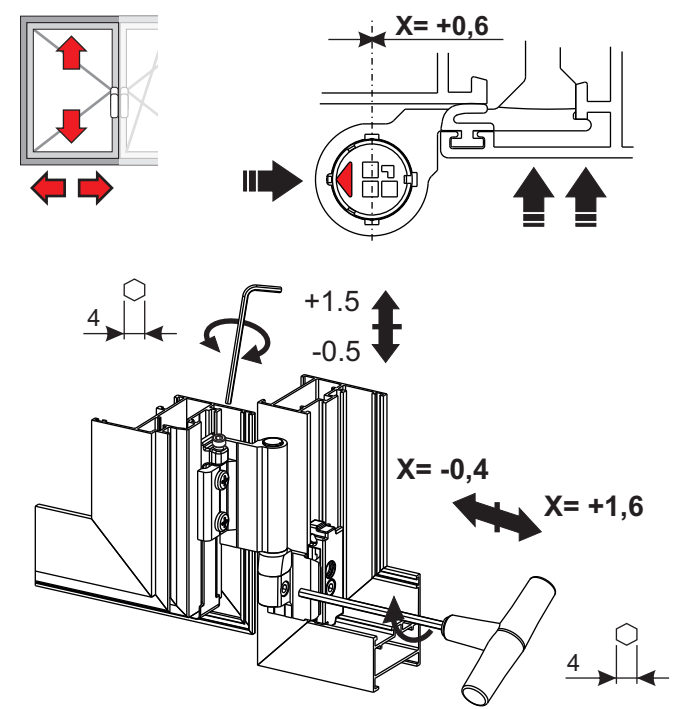
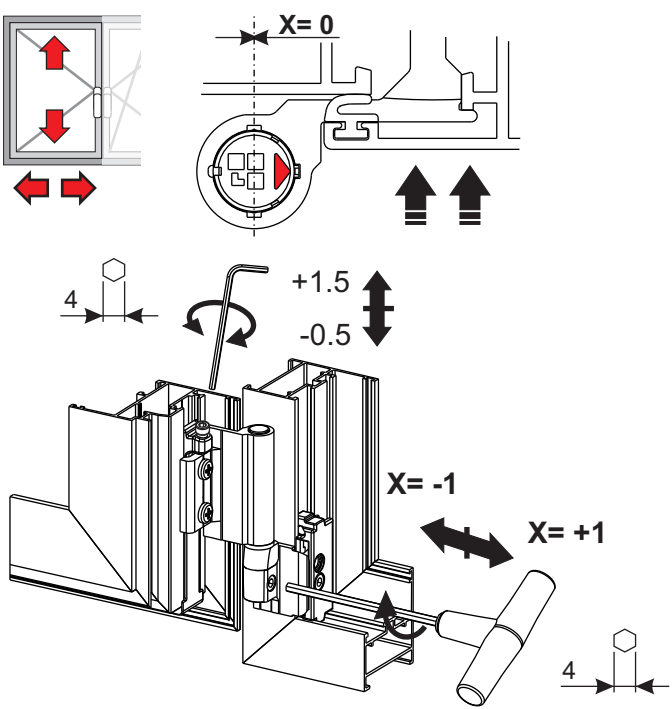
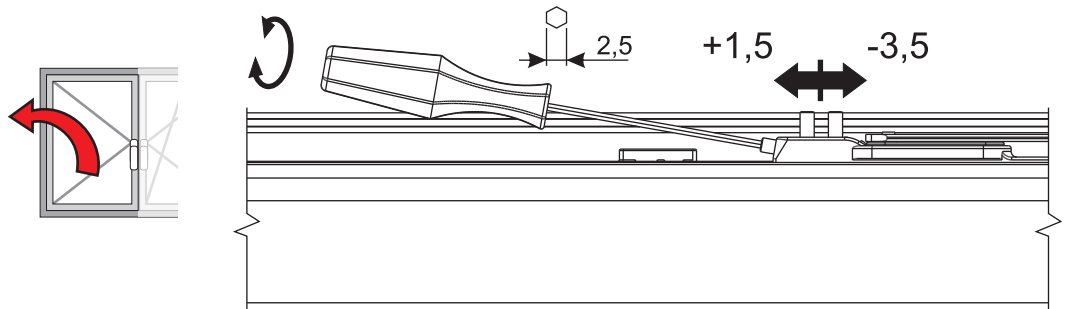
15

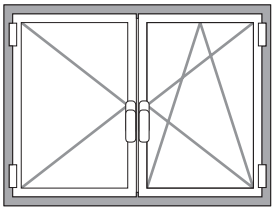


CHIC

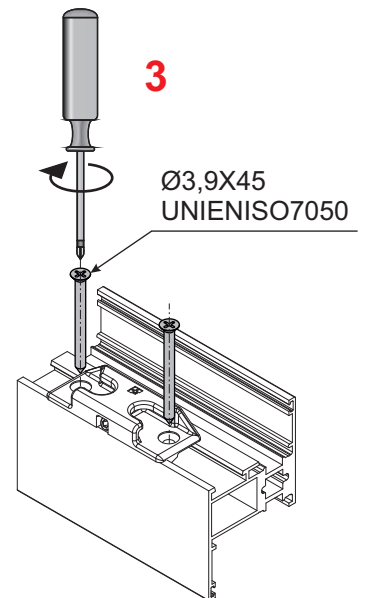
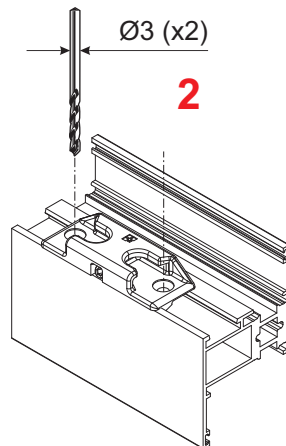
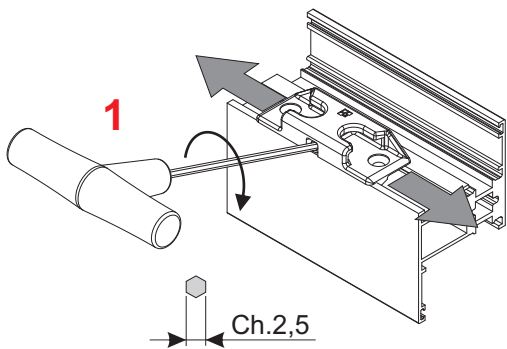
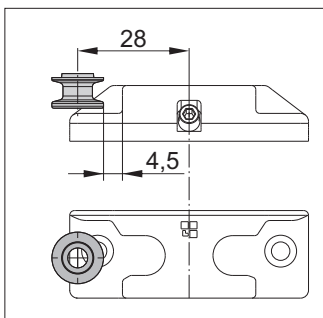
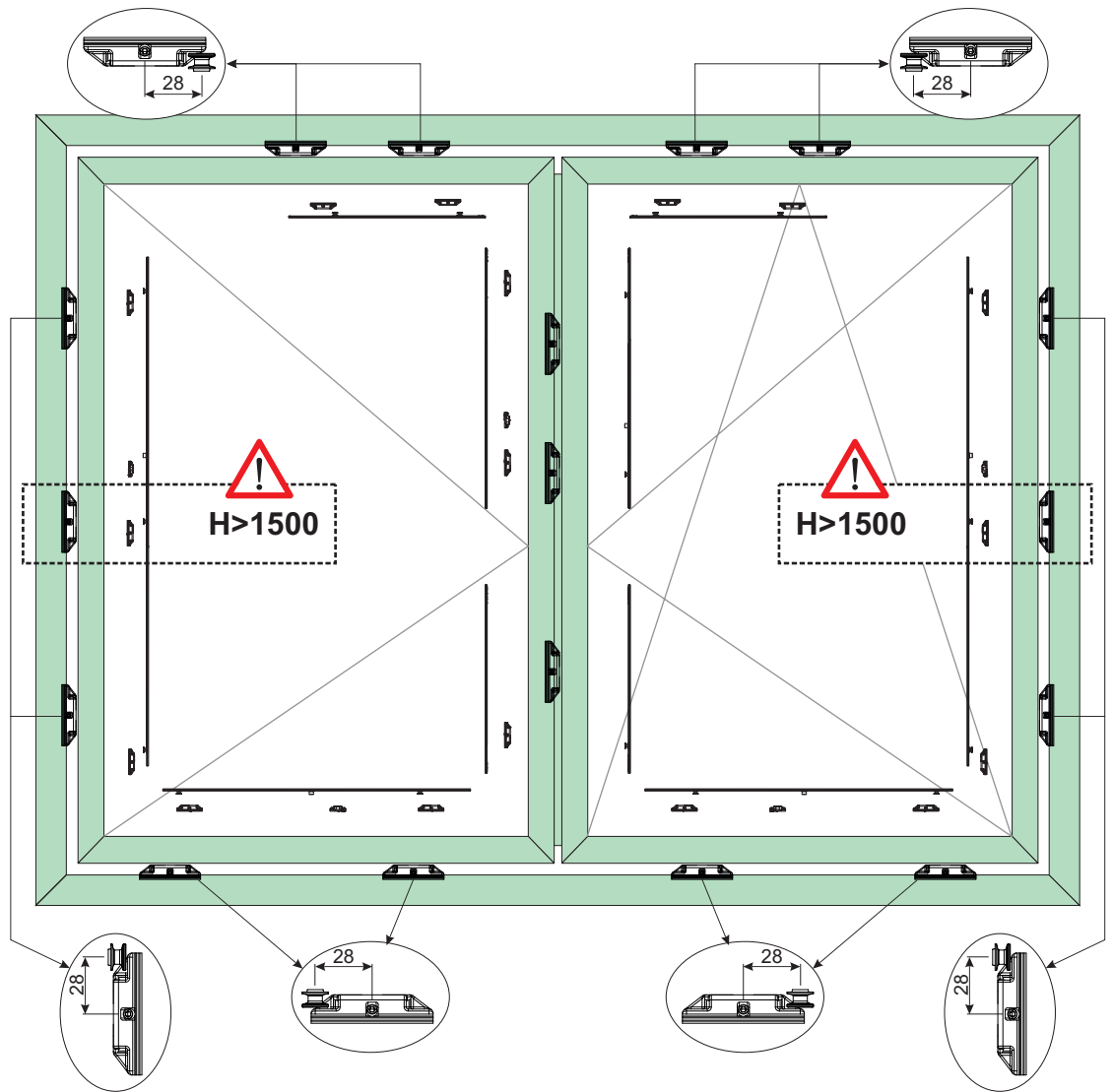


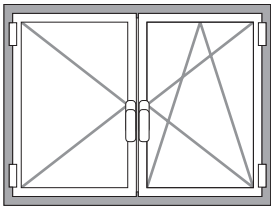
FUTURA



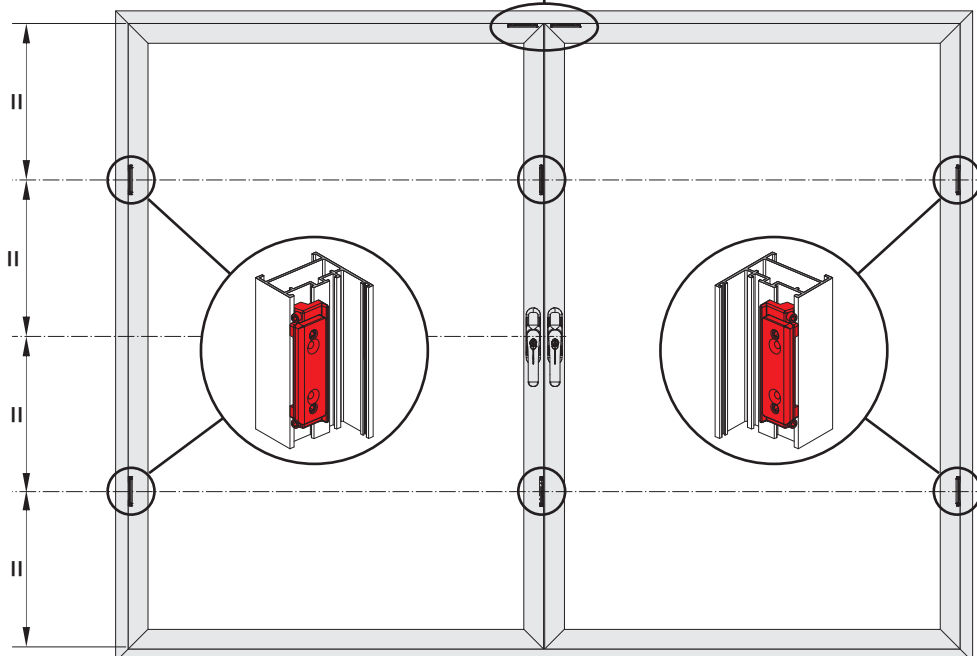
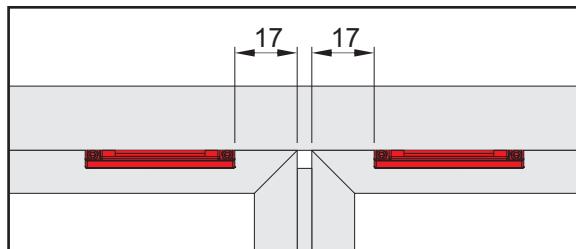
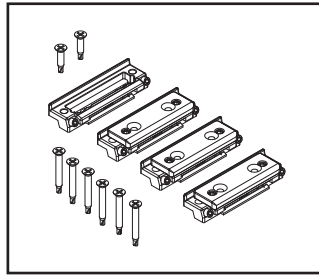


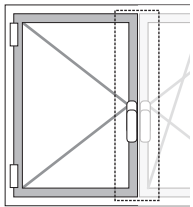
16





17





18

