

Dimensioni e Portate realizzabili - Dimensiones y Capacidades admitidas - Διαστάσεις και Βάρη πραγματοποιήσιμα - Possible Dimensions and Capacities - Zulässige Abmessungen und Gewichte - Dimensions et charges possibles - Возможные размеры и грузоподъемность

ATTENZIONE: Le portate e il perfetto funzionamento dell'accessorio vengono garantiti solo se non vi sono impedimenti nella movimentazione dell'anta che forzano in modo anomalo le cerniere (ad esempio spillature, tappi od altri elementi di arresto).
ISTRUZIONI RIFERITE ALLA VERSIONE DESTRA.
 In questo caso è obbligatorio l'utilizzo di un braccio limitatore FRIZ (L > 635 / 750 LGC).

ATENCIÓN: Las capacidades y el perfecto funcionamiento del accesorio están garantizados si no hay obstáculos en el movimiento de la hoja que fuercen de modo anómalo las bisagras (por ejemplo elementos de apoyo, capuchones u otros elementos de parada).
INSTRUCCIONES PARA ABERTURA MANO DERECHA.
 En este caso es obligatorio utilizar el brazo limitador FRIZ (L > 635 / 750 LGC).

ΠΡΟΣΟΧΗ: Εγγυόμαστε για το βάρος του κουφώματος όταν δεν υπάρχουν εμπόδια κατά το άνοιγμα που εμποδίζουν τη σωστή λειτουργία των μεντεσέδων.
ΟΙ ΟΔΗΓΙΕΣ ΑΝΑΦΕΡΟΝΤΑΙ ΣΕ ΕΚΔΟΣΗ ΜΕ

ΑΝΟΙΓΜΑ ΔΕΞΙΟ.
 Σ' αυτή την περίπτωση είναι υποχρεωτική η χρήση του κουμπιάσου φρένο (L > 635 / 750 LGC).

CAUTION: The capacities and correct functioning of the accessory are only guaranteed if there are no obstacles preventing movement of the wing which force the hinges excessively (such as protrusions, stoppers or other stop elements).
THE INSTRUCTIONS FOR RIGHT HAND FITTING
 In such cases, you **MUST** use a FRIZ limiter arm (L > 635 / 750 LGC).

ACHTUNG: Die Tragfähigkeit und einwandfreie Funktion des Beschlages sind nur dann gewährleistet, wenn die Flügelbewegung ungehindert, d.h. ohne übermäßige Beanspruchung der Bänder, erfolgt (z.B. durch Absätze, Kappen oder andere Hindernisse).
DIE HINWEISE BEZIEHEN SICH AUF DIE VERSION RECHTS OEFFNUNG.
 In diesem Fall muss die Begrenzungsschere FRIZ verwendet werden (L > 635/750 LGC).

ATTENTION: Les charges et le fonctionnement sont garantis si rien n'entrave le mouvement du vantail en soumettant les charnières à un effort anormal (par exemple, saillies, tampons ou autres dispositifs d'arrêt).
LES INSTRUCTIONS CONCERNENT LA VERSION OUVERTURE DROITE.
 Dans ce cas, il est obligatoire d'utiliser le bras limiteur FRIZ (L > 635 / 750 LGC).

ВНИМАНИЕ: грузоподъемность и работа принадлежности гарантируется только при условии отсутствия препятствий для движения створки, создающих неправильное напряжение шарнирных петель (например, буртики, заглушки или другие стопорные детали).
ИНСТРУКЦИИ ПО МОДЕЛИ С ПРАВОСТОРОННИМ РАСКРЫТИЕМ
 В данном случае необходимо использовать ограничительный кронштейн FRIZ (L > 635 / 750 LGC).

Spessore massimo del vetro impiegabile (senza camera d'aria) [mm] - Espesor máximo del cristal que se puede utilizar (sin cámara de aire) [mm] - Μέγιστη απόσταση τζαμιών (χωρίς το κενό) [mm] - Maximum possible thickness of glass (without air space) [mm] - Max. zulässige Glasstärke (ohne Luftzwischenraum) [mm] - Épaisseur maximale utilisable pour le vitrage (sans lame d'air) [mm] - Максимальная толщина используемого стекла (без воздушной камеры) [mm]

Altezza anta (mm) - Altura hoja (mm) Ύψος Φύλλου (mm) Wing height (mm) - Flügelhöhe (mm) Hauteur vantail (mm) - Высота створки (мм)	2800	35	29	25	22	19	17	16	14	13	12	12	
	2700	37	31	26	23	20	18	17	15	14	13	12	
	2600	39	32	28	24	21	19	18	16	15	14	13	12
	2500	43	35	30	27	24	21	19	18	16	15	14	13
	2400	43	35	30	27	24	21	19	18	16	15	14	13
	2300	44	37	32	28	25	22	20	18	17	16	15	14
	2200	46	39	33	29	26	23	21	19	18	17	15	14
	2100	49	40	35	30	27	24	22	20	19	17	16	15
	2000	51	43	36	32	28	26	23	21	20	18	17	16
	1900	54	45	38	34	30	27	24	22	21	19	18	17
	1800	57	47	40	35	31	28	26	24	22	20	19	18
	1700	60	50	43	38	33	30	27	25	23	21	20	18
	1600	60	53	46	40	35	32	29	27	25	23	21	18
	1500	60	57	49	43	38	34	31	28	26	24	21	18
	1400	60	60	52	46	40	36	33	30	28	24	21	18
	1300	60	60	56	49	44	39	36	33	28	24	21	18
	1200	60	60	60	53	47	43	39	33	28	24	21	
1100	60	60	60	58	52	46	39	33	28	24			
1000	60	60	60	60	57	47	39	33	28				
900	60	60	60	60	58	47	39	33					
800	60	60	60	60	58	47	39						
700	60	60	60	60	58	47							
600	470	500	600	700	800	900	1000	1100	1200	1300	1400	1500	1600

Larghezza anta (mm) - Anchura hoja (mm) - Πλάτος Φύλλου (mm) - Wing width (mm) - Flügelbreite (mm) - Largeur vantail (mm) - Ширина створки (мм)

Non realizzabile
 No puede realizarse
 Μη πραγματοποιήσιμα
 Not possible
 Nicht möglich
 Irréalisable
 Не может быть выполнено

Peso massimo dell'anta (alluminio e vetro) [kg] - Peso máximo de la hoja (aluminio y cristal) [kg] - Μέγιστο βάρος Φύλλου (Αλουμίνιο & Τζάμι) [kg] - Maximum wing weight (aluminium and glass) [kg] - Max. Flügelgewicht (Aluminium und Glas) [kg] - Poids maximum du vantail (aluminium et vitrage) [kg] - Максимальный вес створки (алюминий и стекло) [kg]

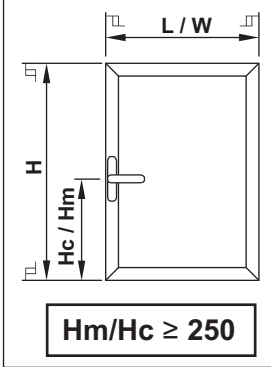
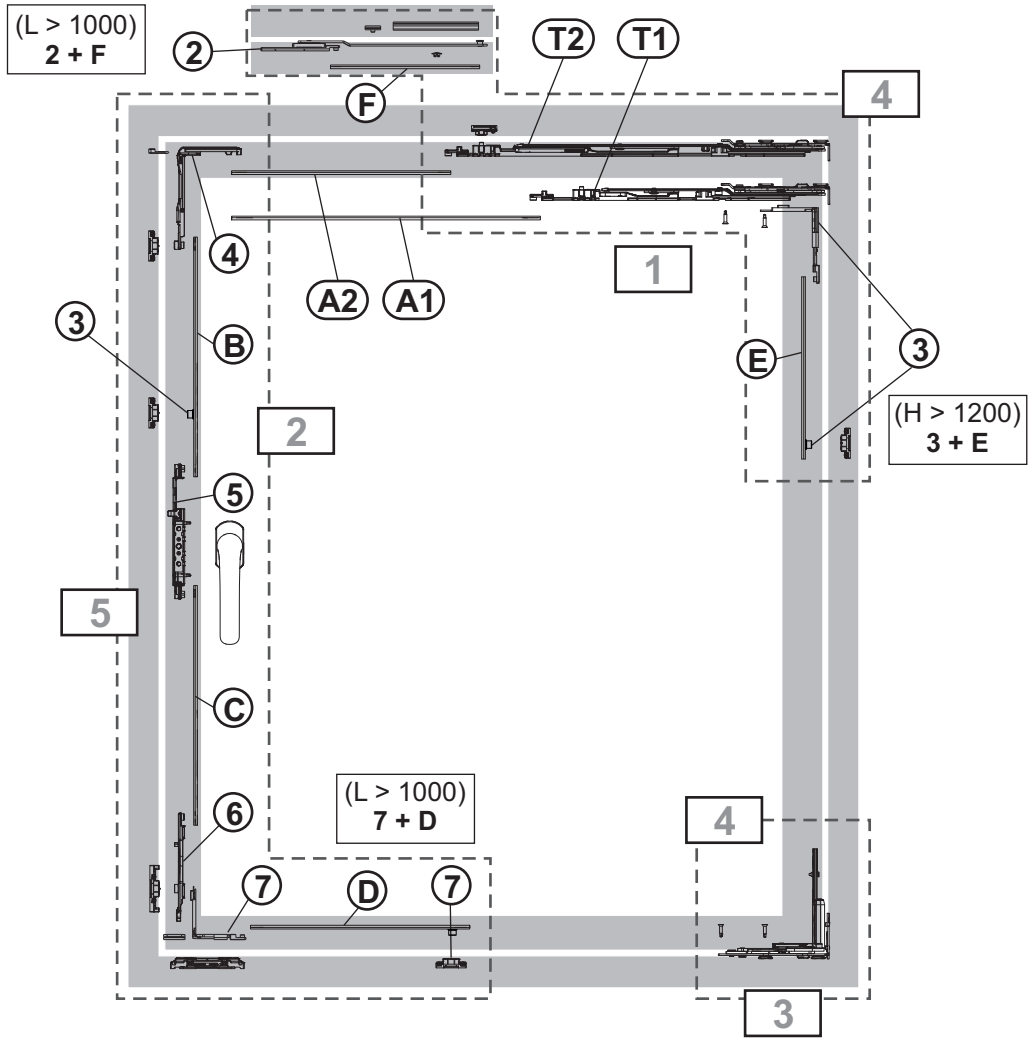
Altezza anta (mm) - Altura hoja (mm) Ύψος Φύλλου (mm) Wing height (mm) - Flügelhöhe (mm) Hauteur vantail (mm) - Высота створки (мм)	2800	124	124	124	124	124	124	124	124	124	124	124	
	2700	126	126	126	126	126	126	126	126	126	126	126	
	2600	128	128	128	128	128	128	128	128	128	128	128	128
	2500	130	130	130	130	130	130	130	130	130	130	130	130
	2400	130	130	130	130	130	130	130	130	130	130	130	130
	2300	130	130	130	130	130	130	130	130	130	130	130	130
	2200	130	130	130	130	130	130	130	130	130	130	130	130
	2100	130	130	130	130	130	130	130	130	130	130	130	130
	2000	130	130	130	130	130	130	130	130	130	130	130	130
	1900	130	130	130	130	130	130	130	130	130	130	130	130
	1800	130	130	130	130	130	130	130	130	130	130	130	130
	1700	130	130	130	130	130	130	130	130	130	130	130	127
	1600	130	130	130	130	130	130	130	130	130	130	127	119
	1500	130	130	130	130	130	130	130	130	130	128	119	112
	1400	130	130	130	130	130	130	130	130	129	119	111	104
	1300	130	130	130	130	130	130	130	129	119	111	103	97
	1200	130	130	130	130	130	130	130	119	110	102	95	
1100	130	130	130	130	130	130	119	109	101	94			
1000	130	130	130	130	130	119	108	99	92				
900	130	130	130	130	119	107	98	90					
800	130	130	130	119	106	95	87						
700	130	130	119	104	93	84							
600	470	500	600	700	800	900	1000	1100	1200	1300	1400	1500	1600

Larghezza anta (mm) - Anchura hoja (mm) - Πλάτος Φύλλου (mm) - Wing width (mm) - Flügelbreite (mm) - Largeur vantail (mm) - Ширина створки (мм)

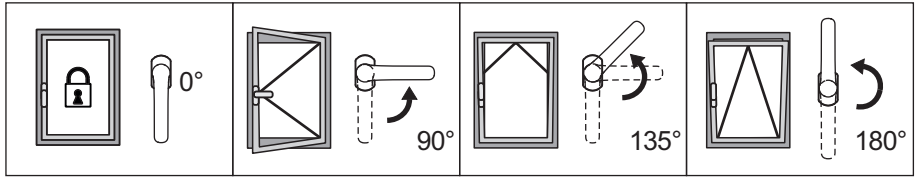
Non realizzabile
 No puede realizarse
 Μη πραγματοποιήσιμα
 Not possible
 Nicht möglich
 Irréalisable
 Не может быть выполнено

CALCOLO RELATIVO AL TAGLIO ASTE - CÁLCULO RELATIVO AL CORTE DE LAS VARILLAS
 ΥΠΟΛΟΓΙΣΜΟΣ ΚΟΠΗΣ ΛΑΜΑΚΙΩΝ - ROD CUTTING CALCULATIONS - BERECHNUNG DER STANGENLÄNGEN
 CALCUL RELATIF À LA COUPE DES TRINGLES - РАСЧЕТ ДЛЯ РЕЗКИ ШТАНГ

STD

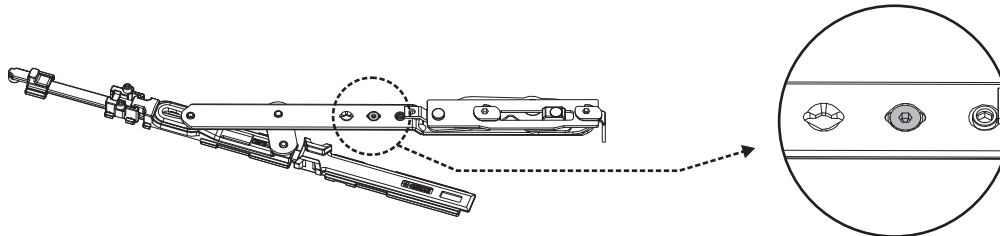
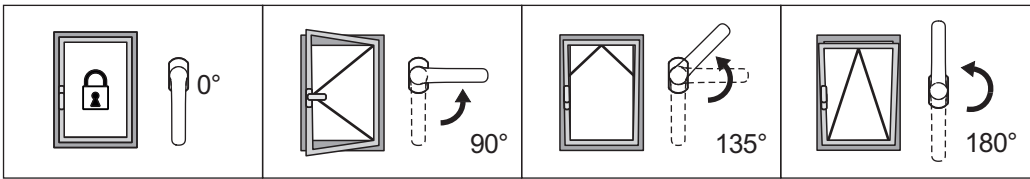


T2 Micro				
T1 Micro				
	470	600	700	1600
	L/W			

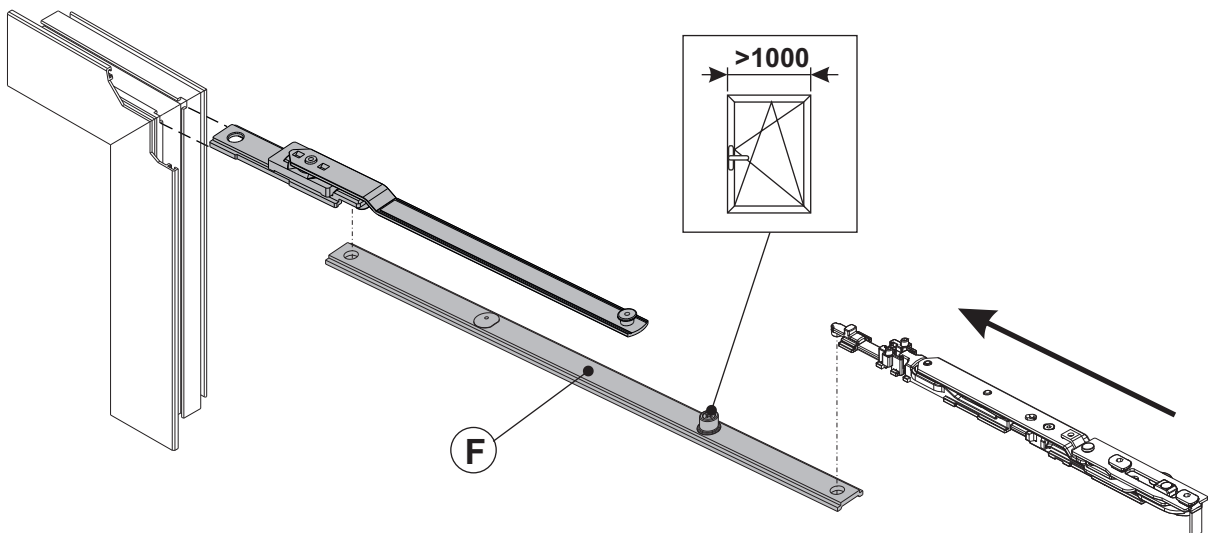
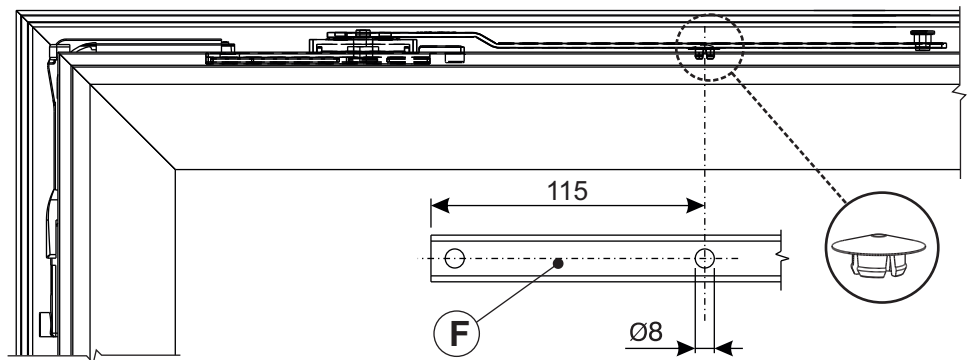
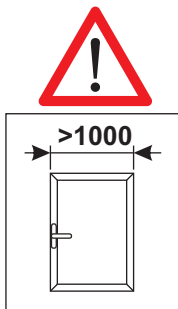
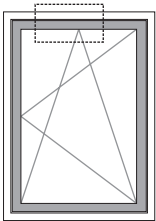


2800	A1	A1=L-415 B=H-Hc-207 C=Hc-207 E=H/2-69	A2	A2=L-538 B=H-Hc-207 C=Hc-207 E=H/2-69	F	F=L-633 B=H-Hc-207 C=Hc-207 D=L/2-69 E=H/2-69
	B E		B E		B E	
1200	A1	A1=L-415 B=H-Hc-207 C=Hc-207	A2	A2=L-538 B=H-Hc-207 C=Hc-207	D	F=L-633 B=H-Hc-207 C=Hc-207 D=L/2-69
	B C		B C		B C	
600	C		C		D	
	470	T1 Micro	700	600	T2 Micro	1000
				1001	T2 Micro	1600

STD

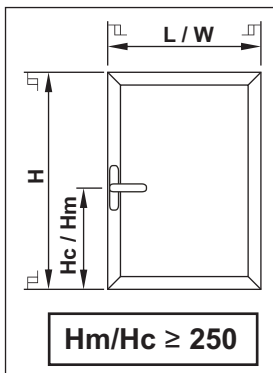
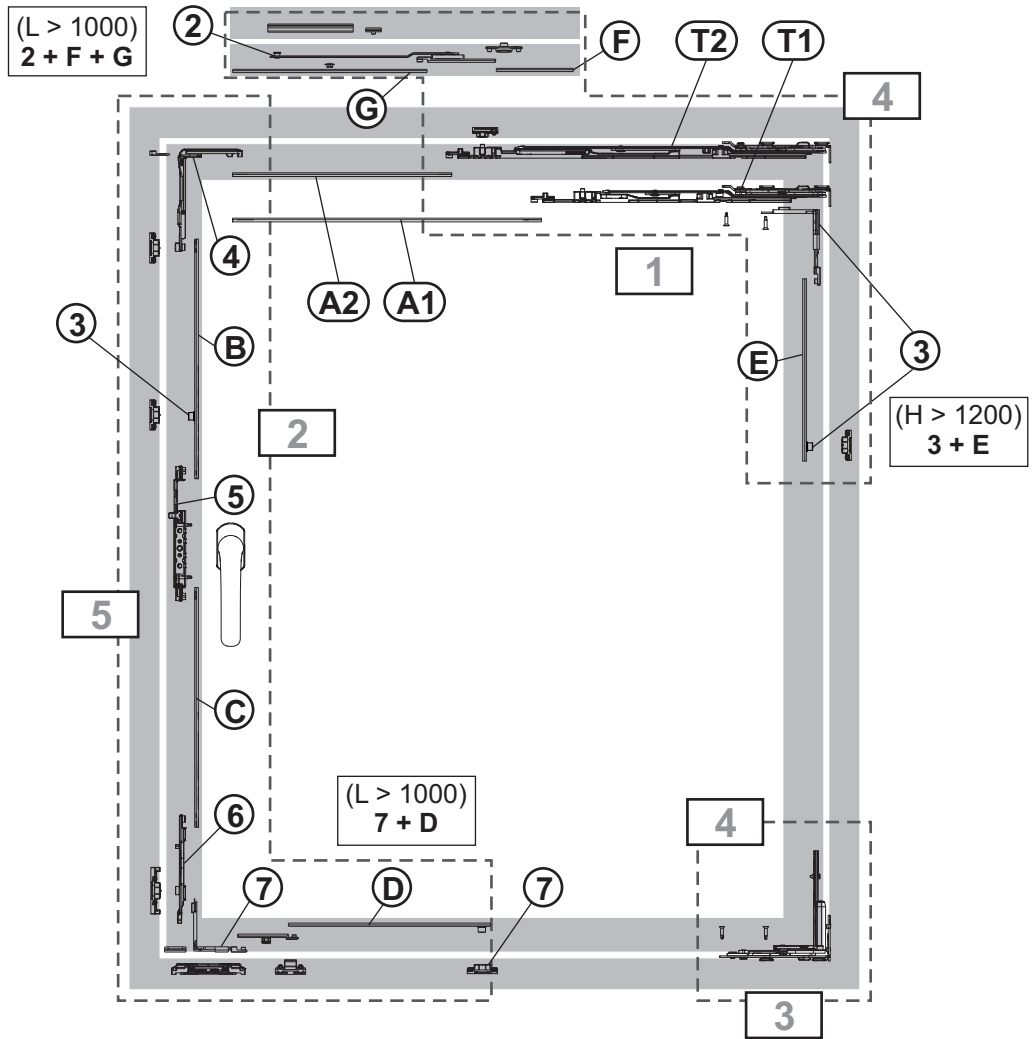


STD

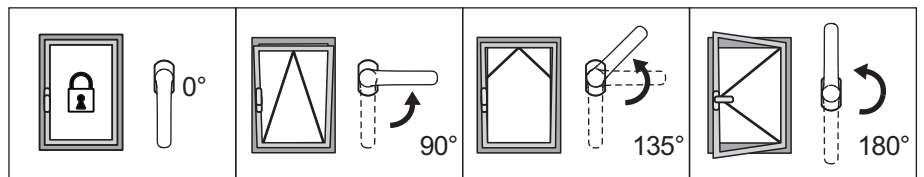


CALCOLO RELATIVO AL TAGLIO ASTE - CÁLCULO RELATIVO AL CORTE DE LAS VARILLAS
 ΥΠΟΛΟΓΙΣΜΟΣ ΚΟΠΗΣ ΛΑΜΑΚΙΩΝ - ROD CUTTING CALCULATIONS - BERECHNUNG DER STANGENLÄNGEN
 CALCUL RELATIF À LA COUPE DES TRINGLES - РАСЧЕТ ДЛЯ РЕЗКИ ШТАНГ

LGC

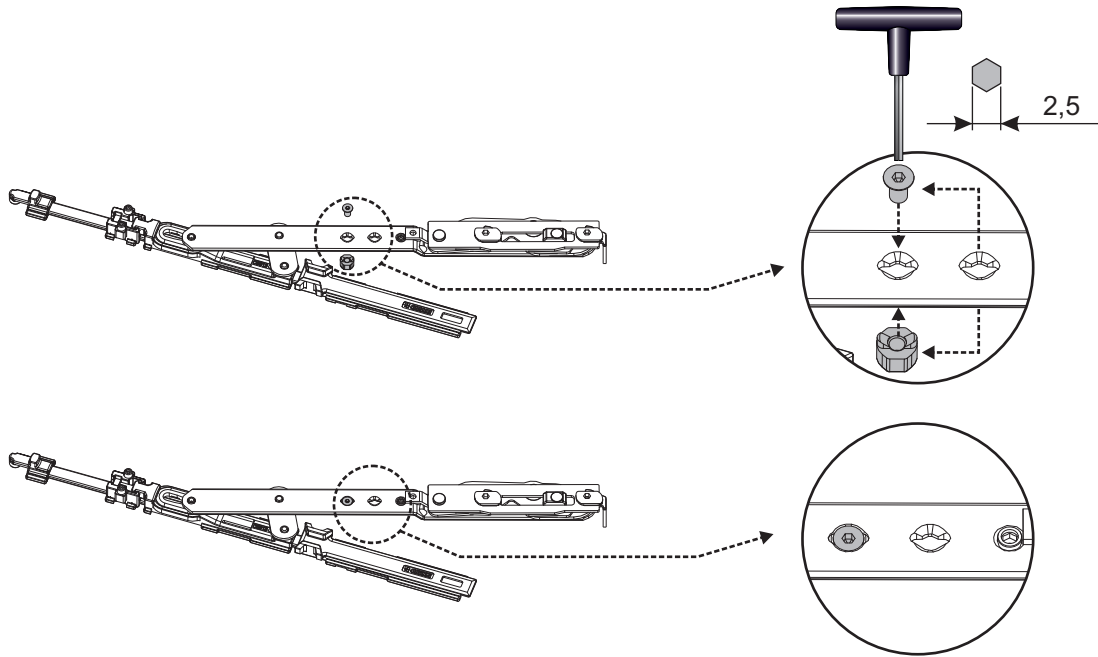
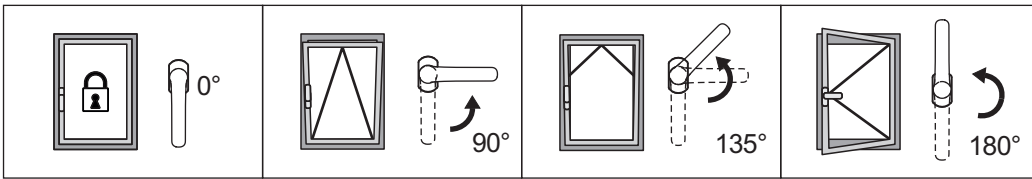


T2 Micro			
T1 Micro			
	470	600	700
	L/W		
			1600

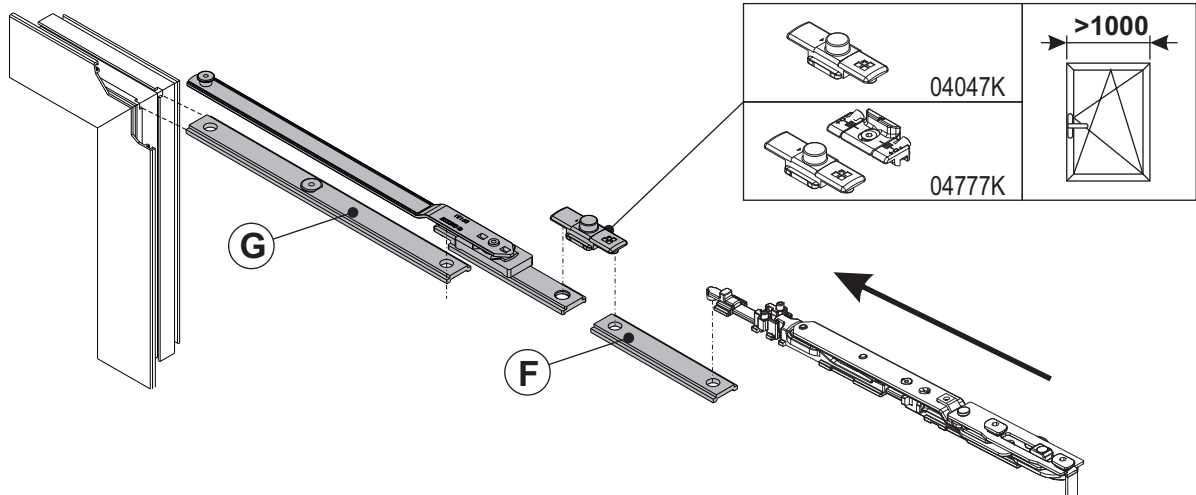
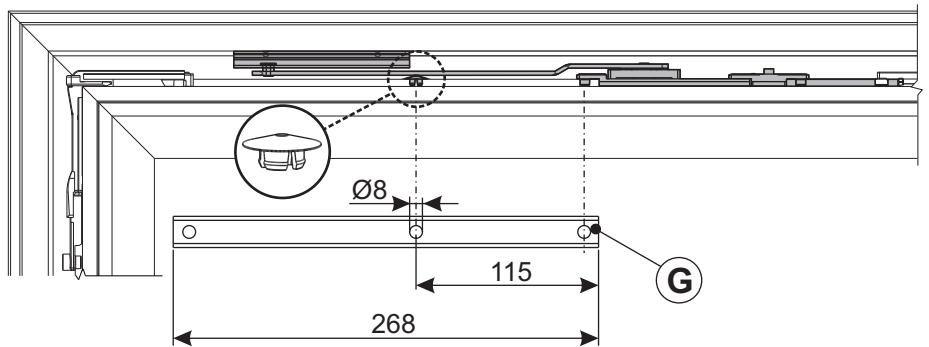
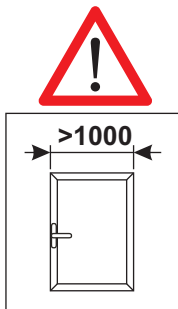
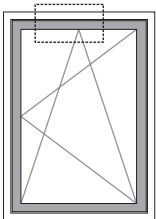


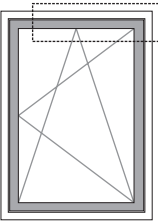
2800		A1=L-415 B=H-Hc-207 C=Hc-207 E=H/2-69		A2=L-538 B=H-Hc-207 C=Hc-207 E=H/2-69		F=L-922 B=H-Hc-207 C=Hc-207 D=L/2-139 E=H/2-69 G=268			
	1200		A1=L-415 B=H-Hc-207 C=Hc-207		A2=L-538 B=H-Hc-207 C=Hc-207		F=L-922 B=H-Hc-207 C=Hc-207 D=L/2-139 G=268		
600	470	T1 Micro	700	600	T2 Micro	1000	1001	T2 Micro	1600

LGC

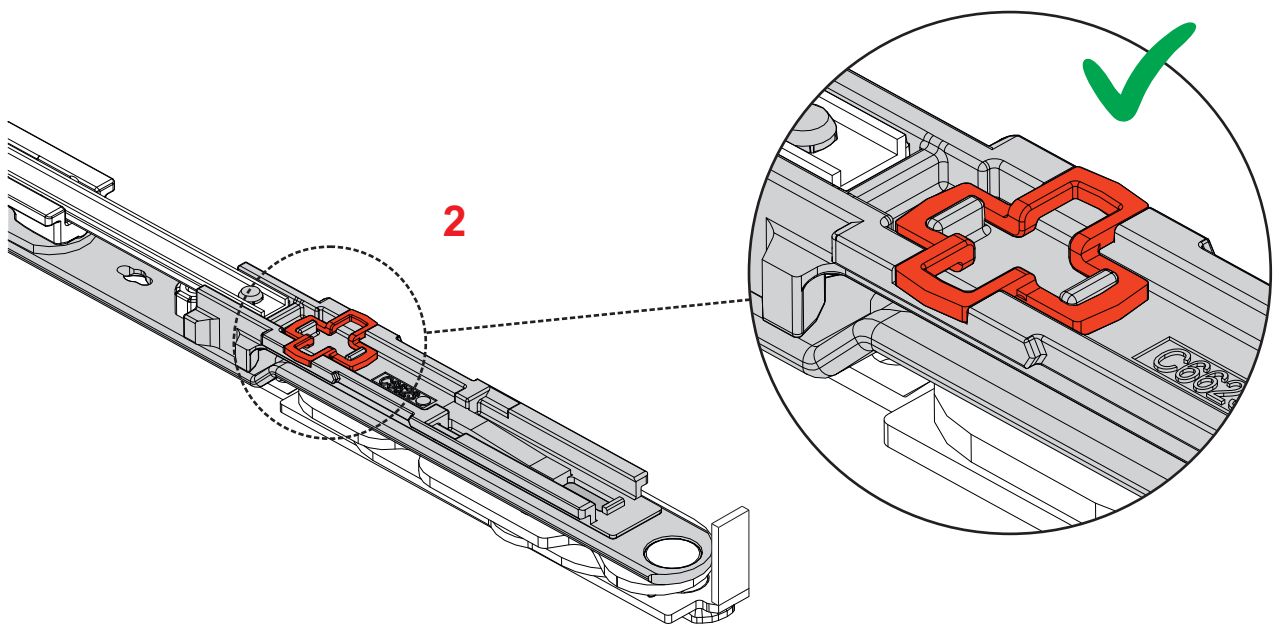
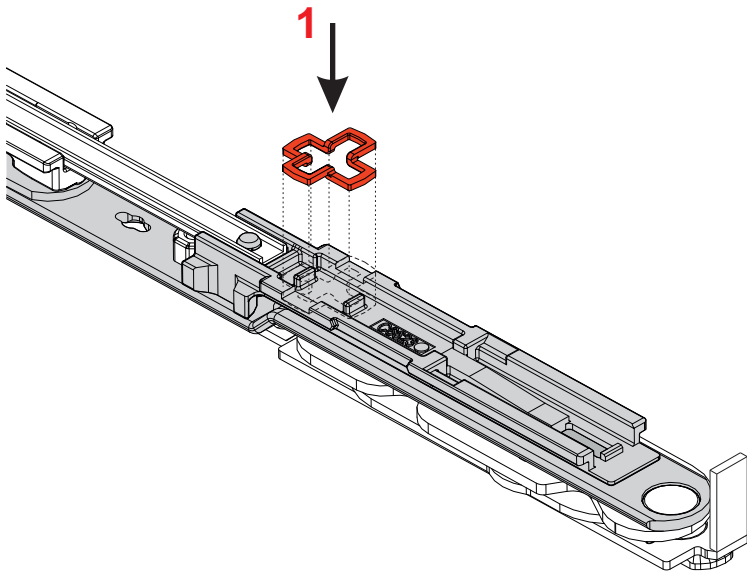
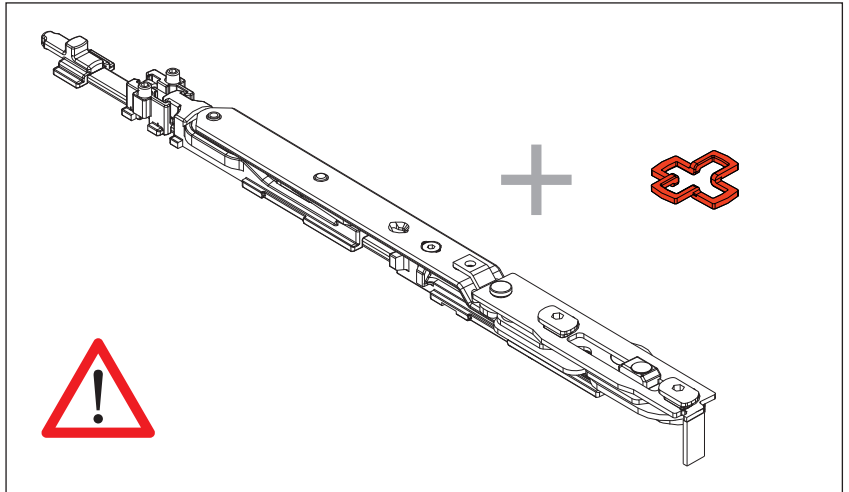


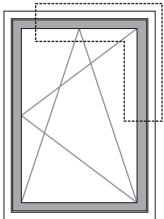
LGC



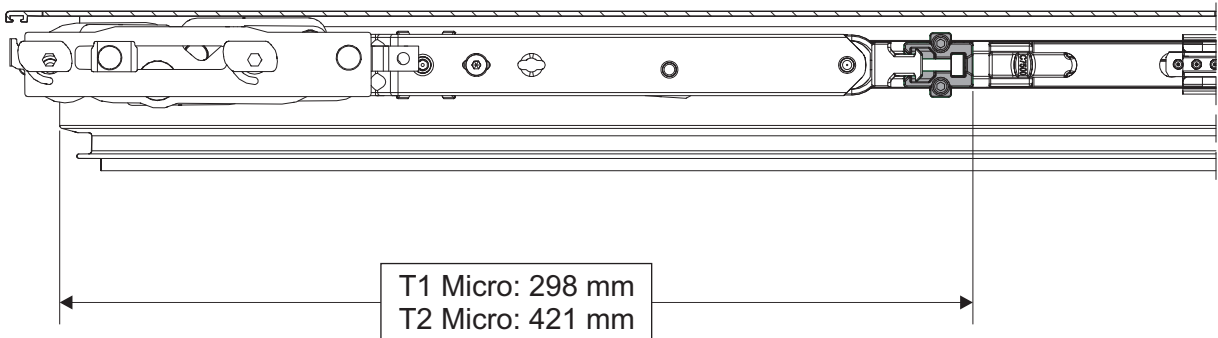
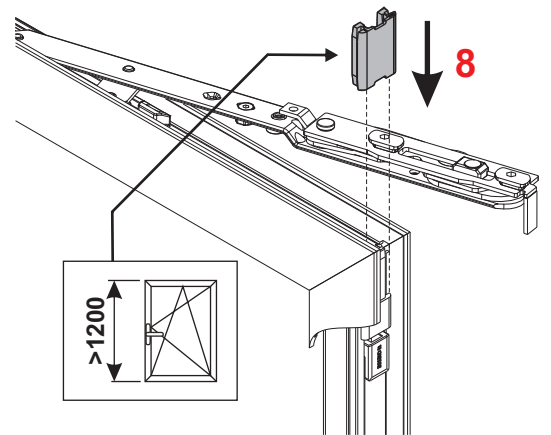
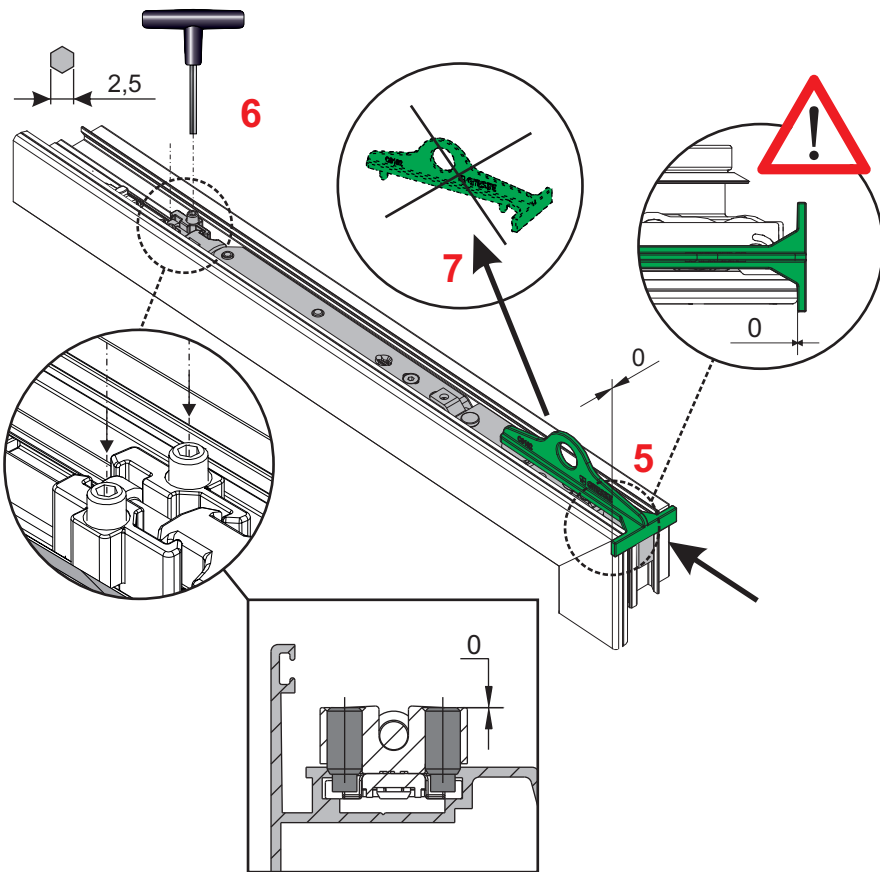
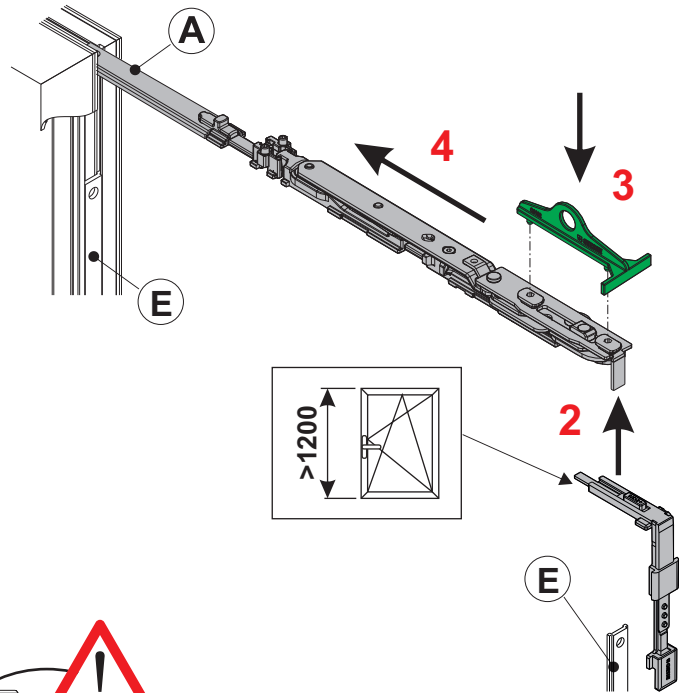
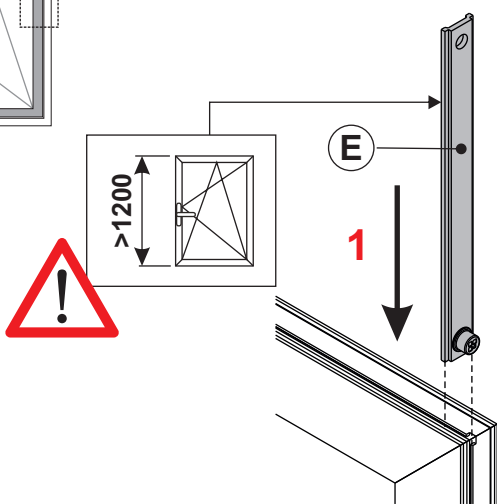


1 STD LGC 

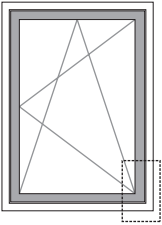




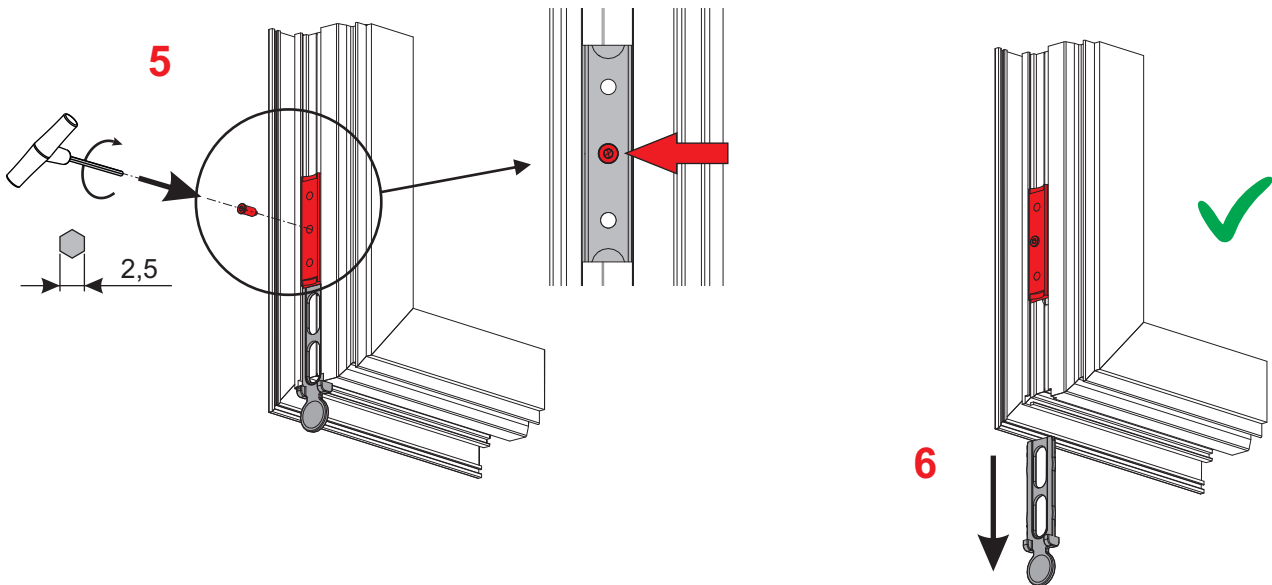
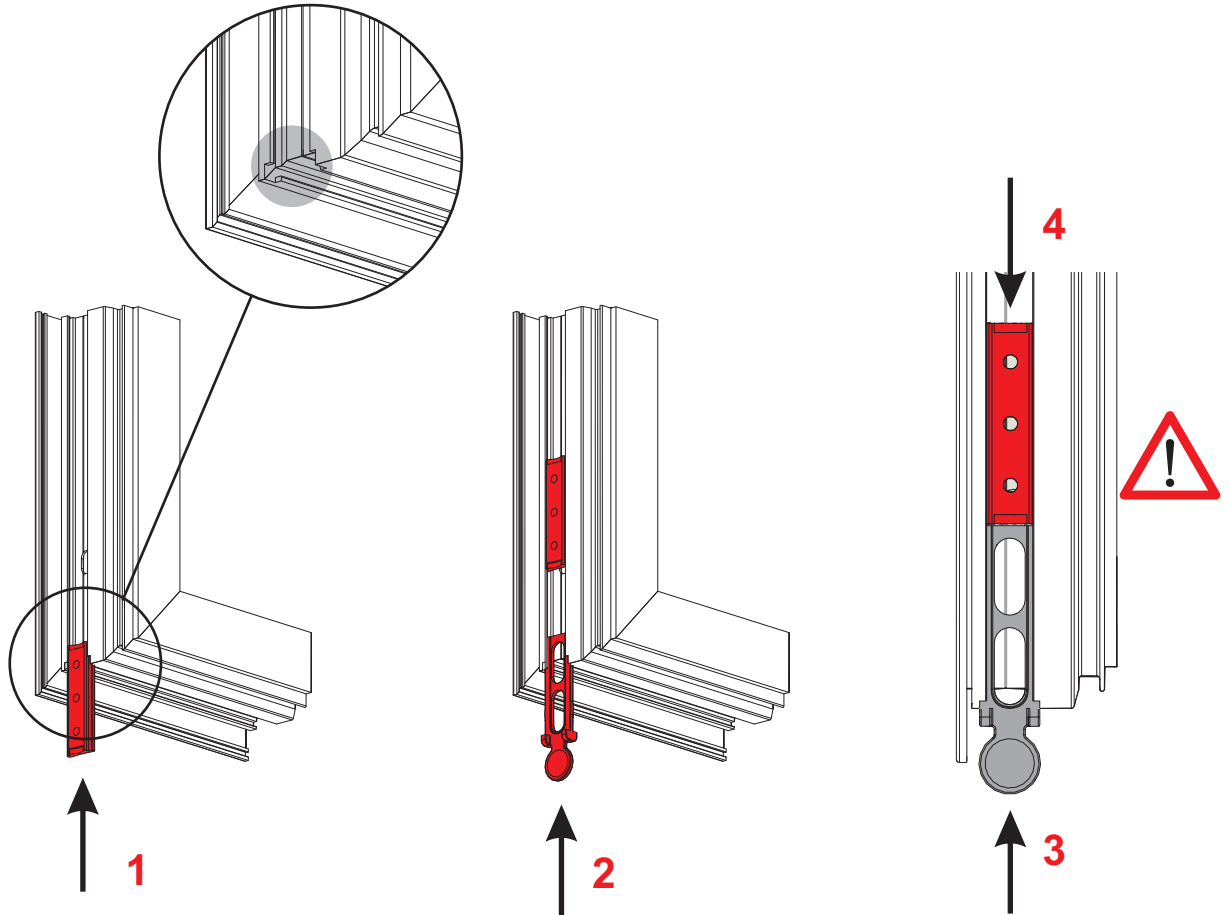
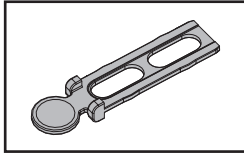
2 STD LGC 



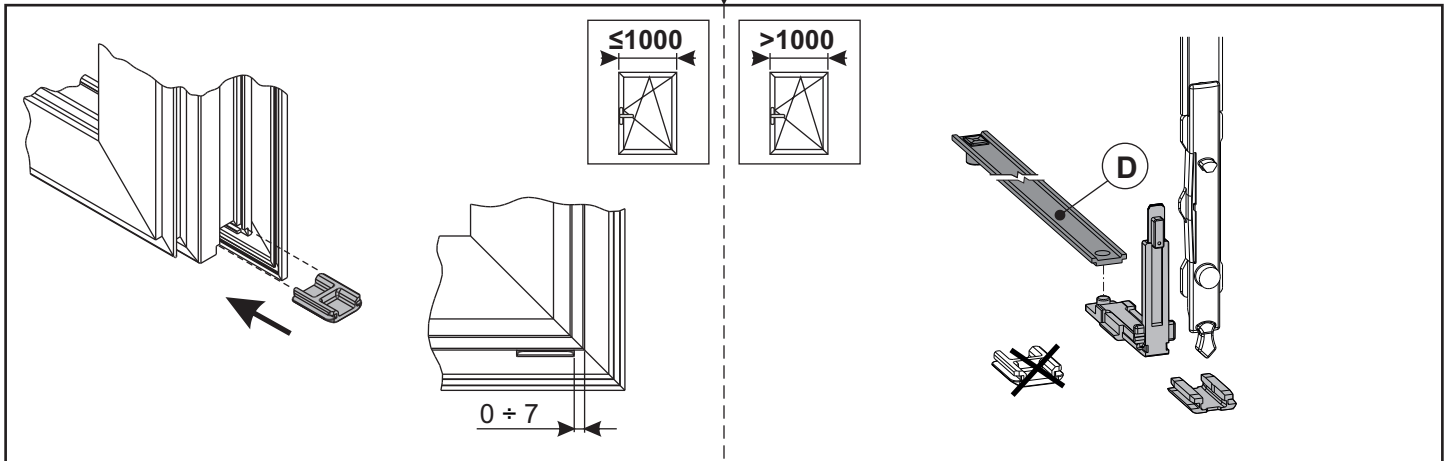
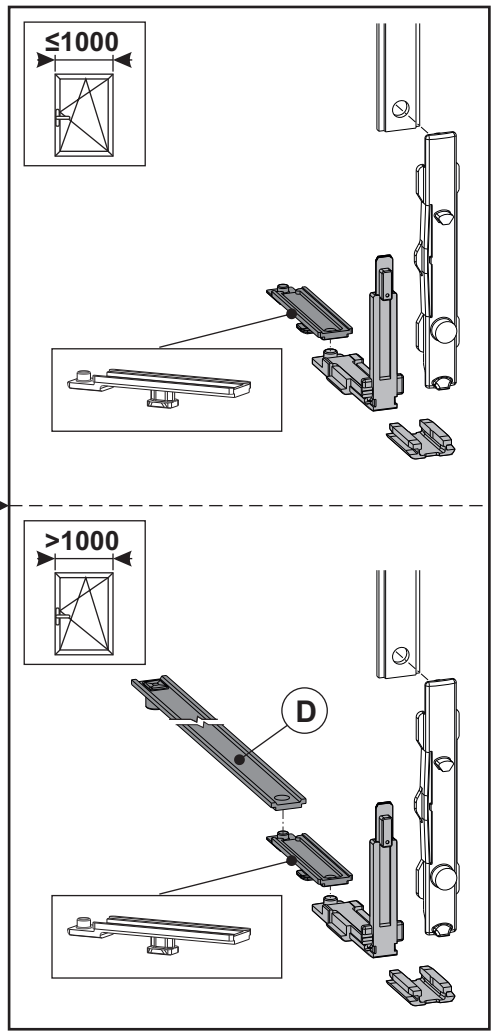
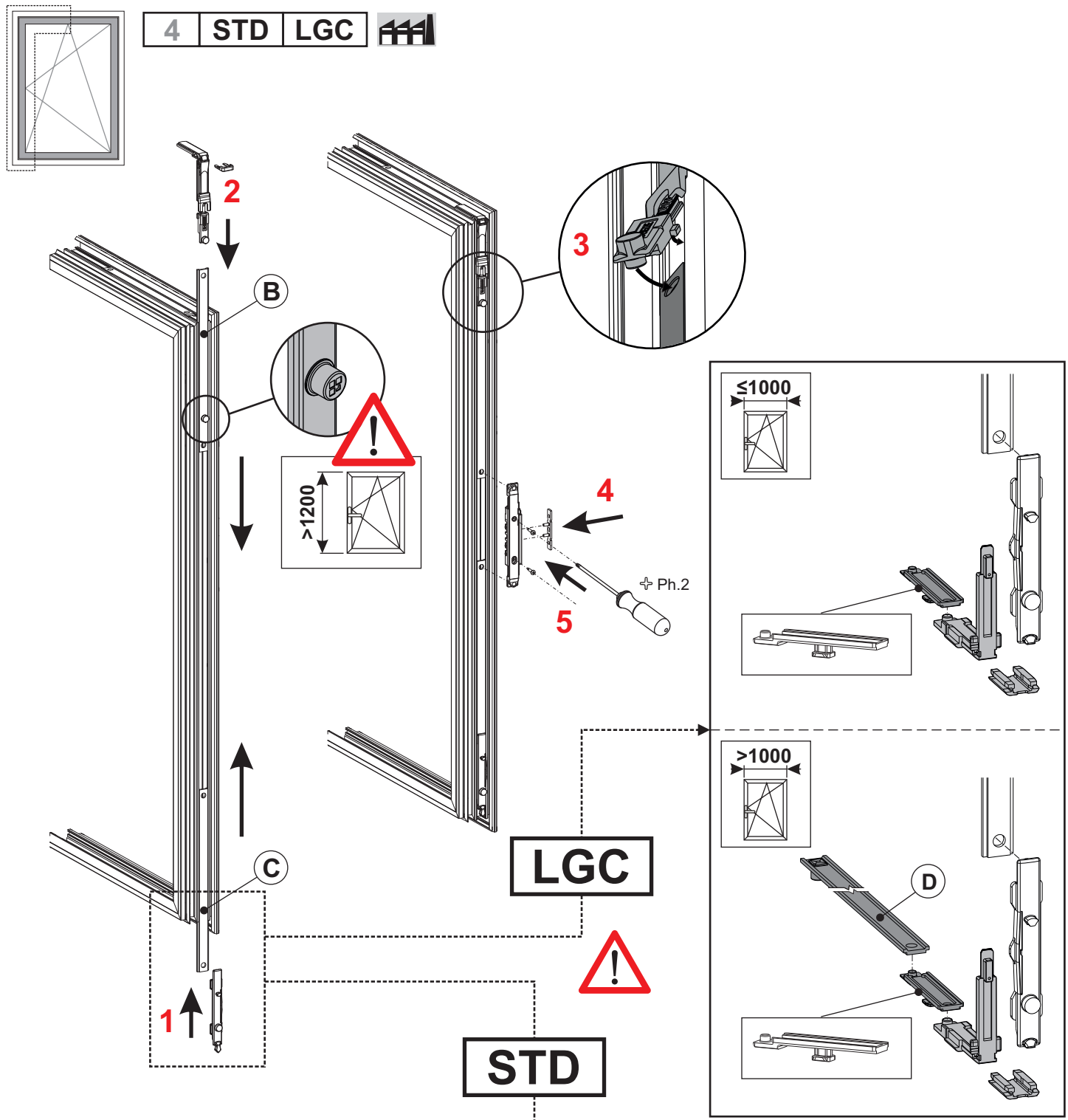
T1 Micro: 298 mm
T2 Micro: 421 mm

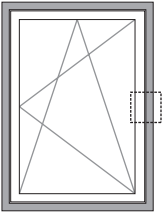


3 STD LGC 

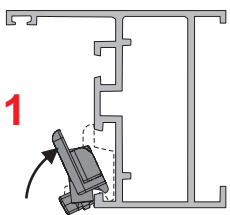
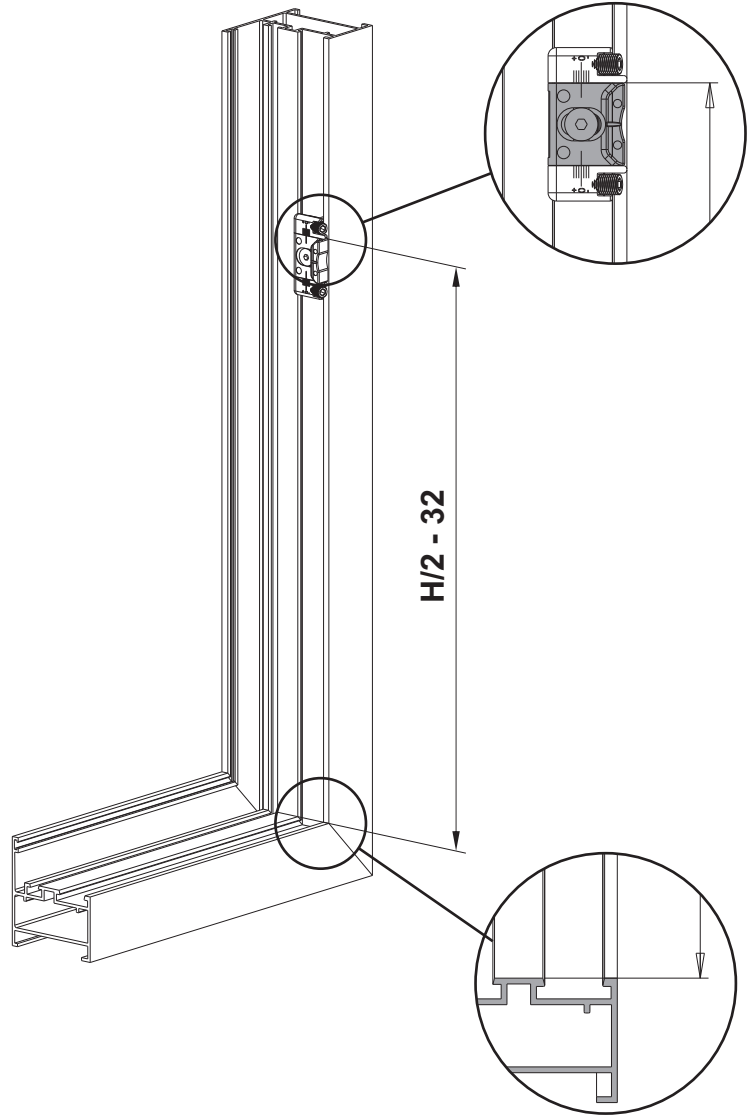
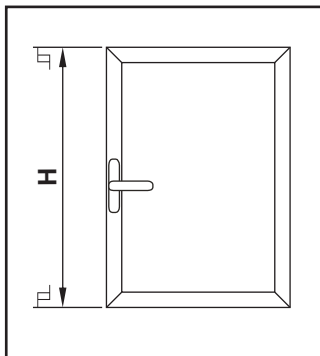
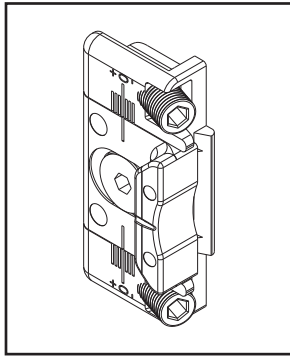


4 STD LGC 

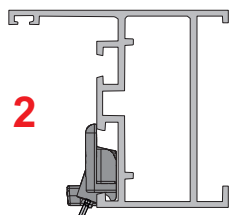




5 STD LGC



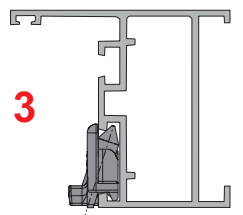
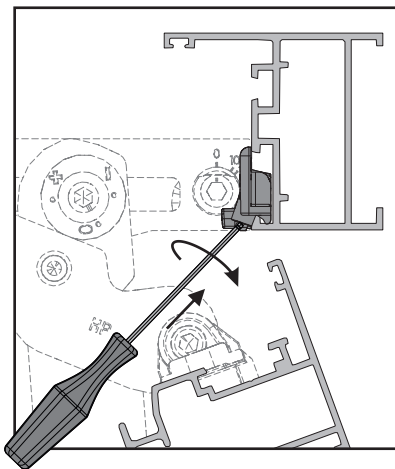
1



2

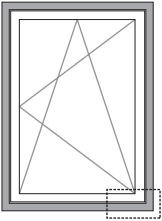


2,5

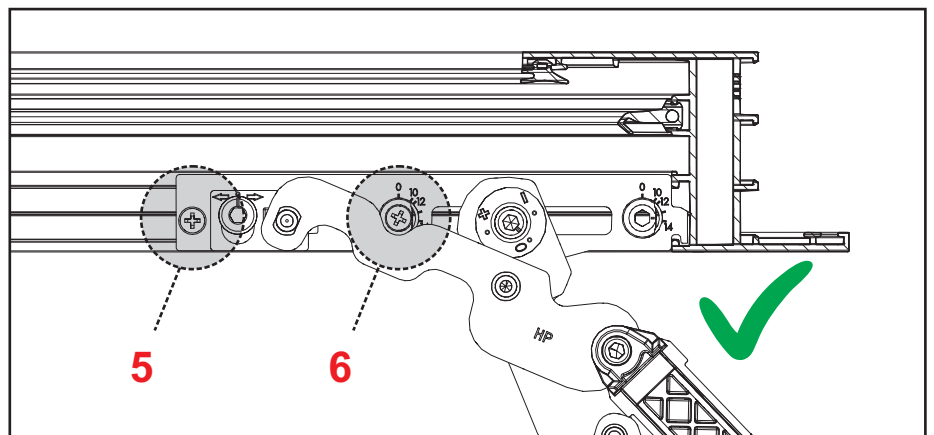
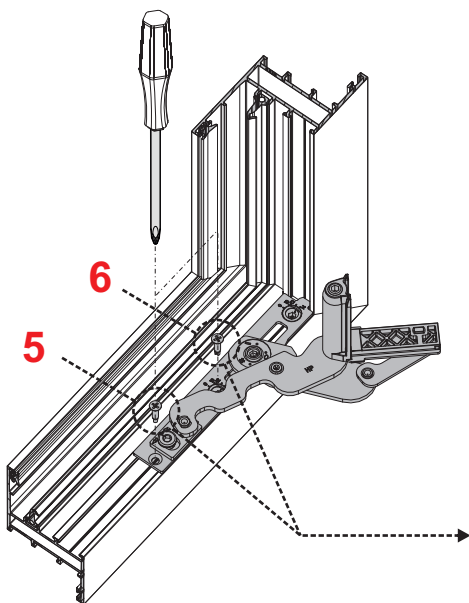
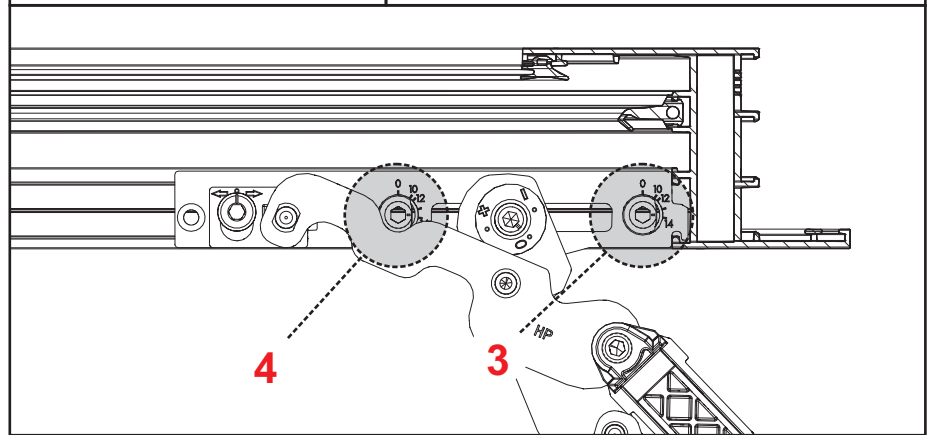
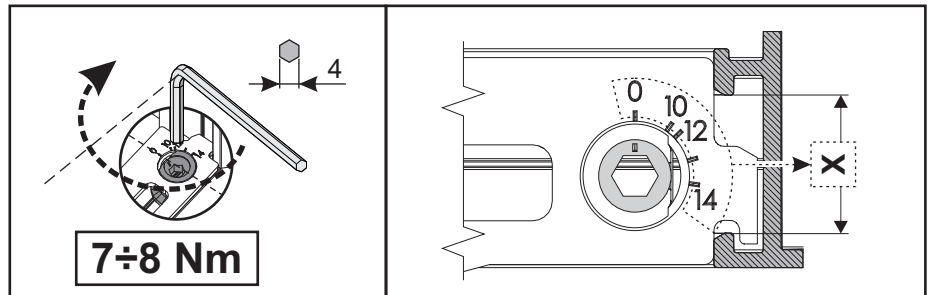
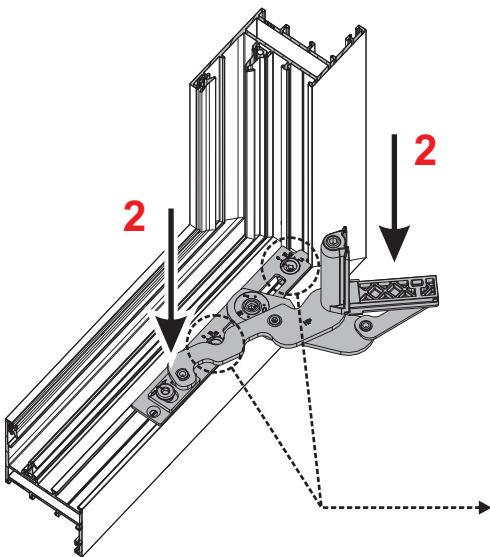
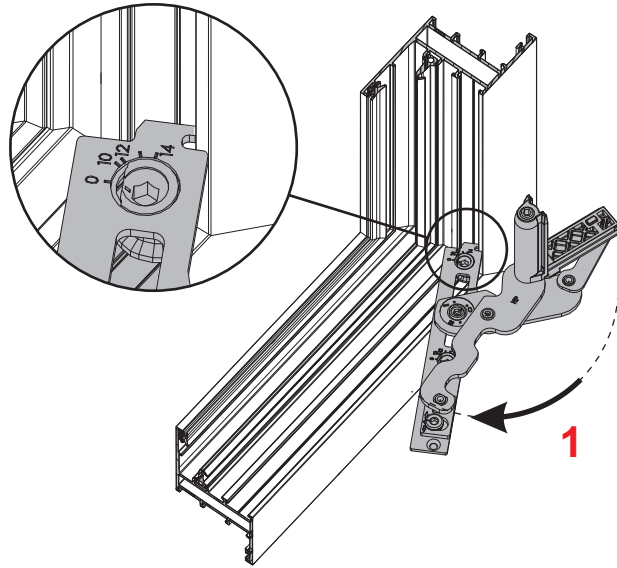


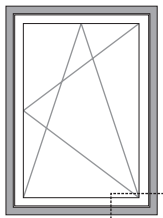
3





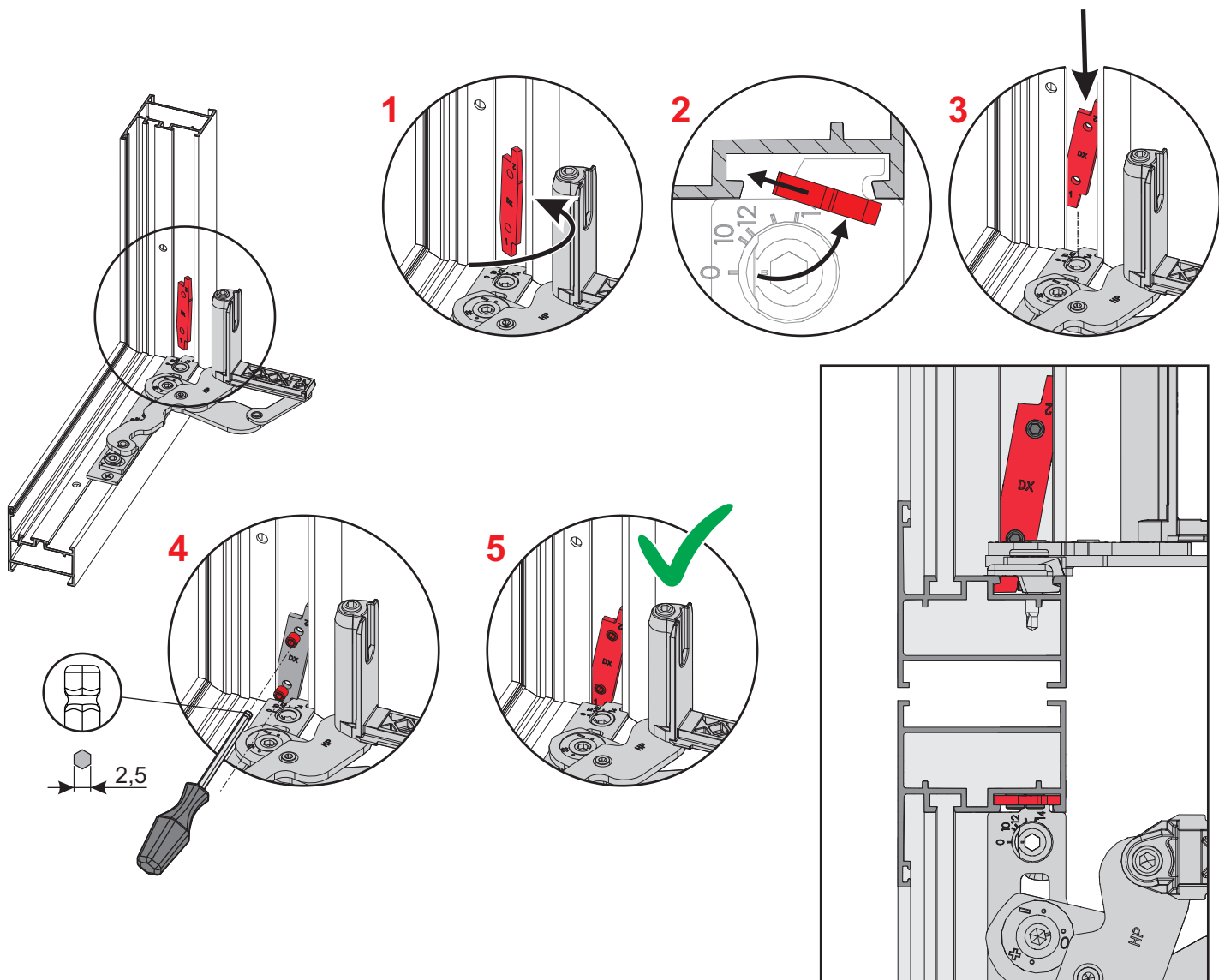
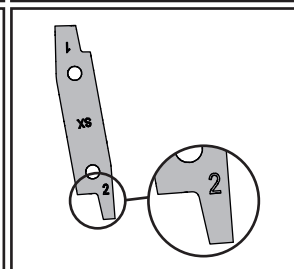
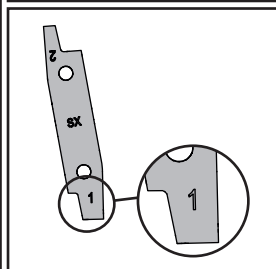
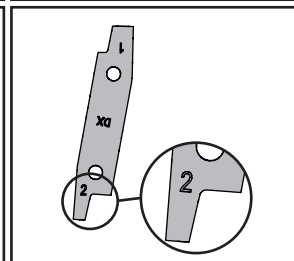
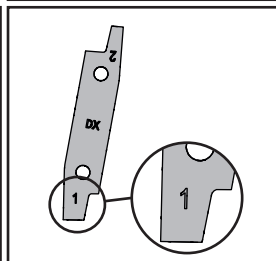
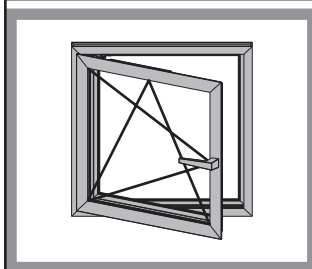
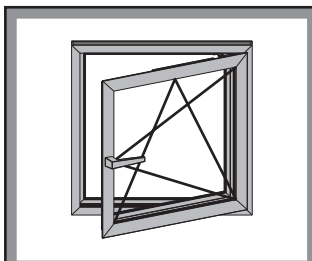
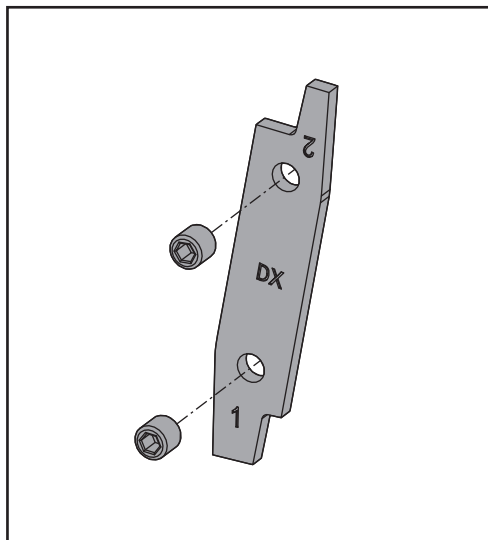
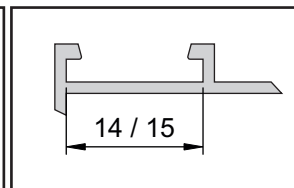
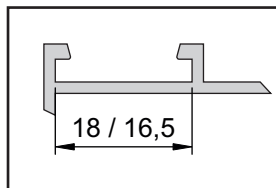
6 STD LGC 

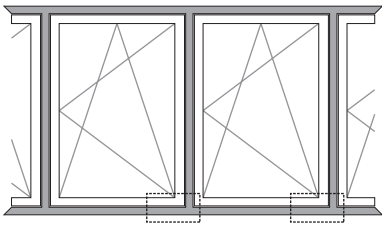




7 STD LGC

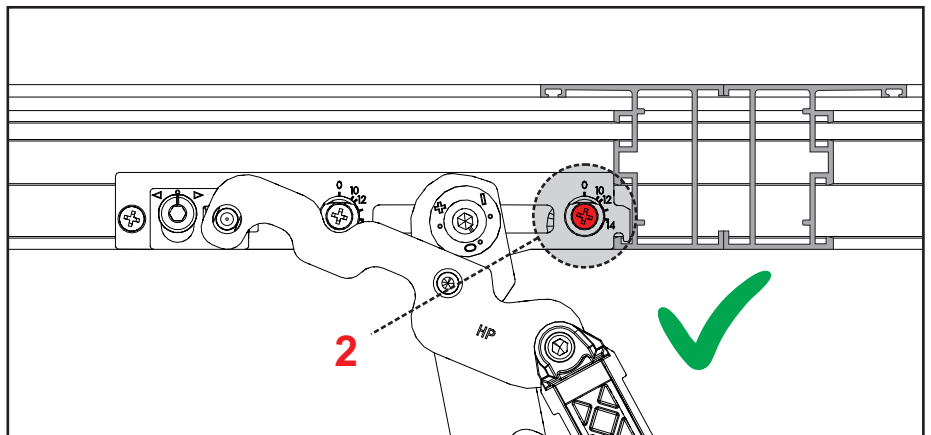
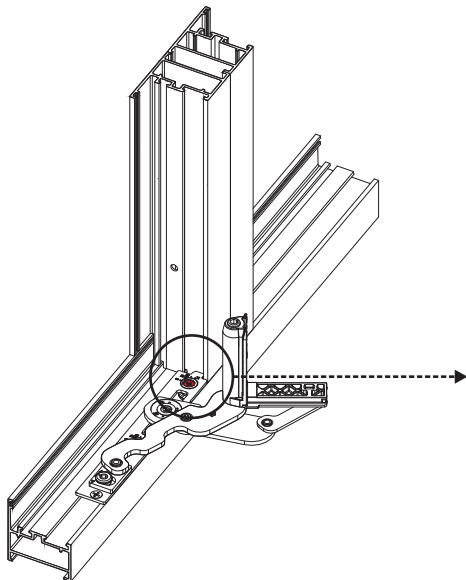
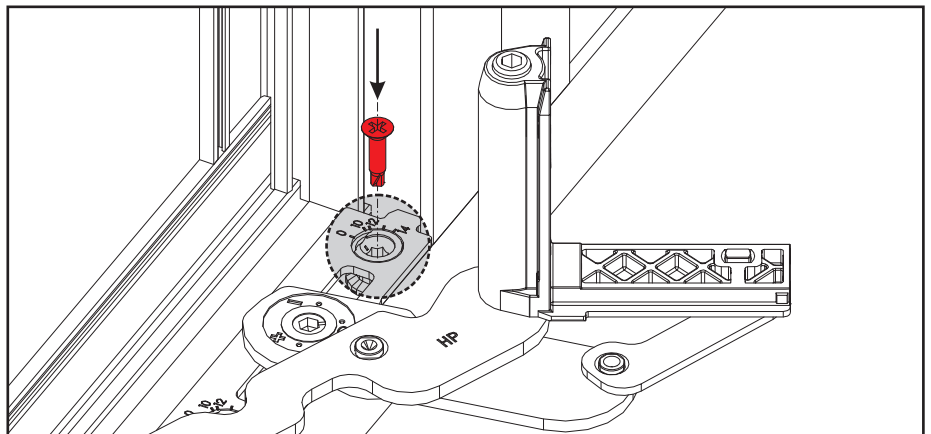
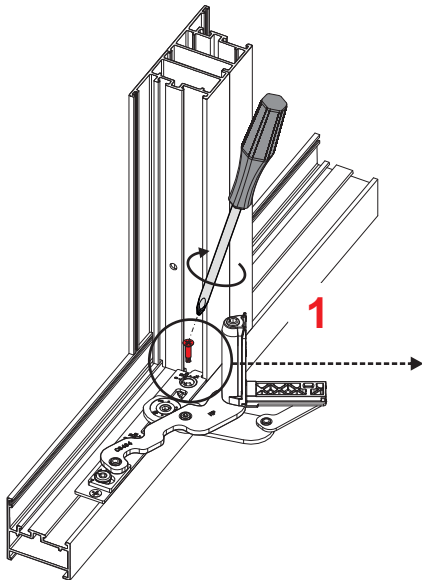
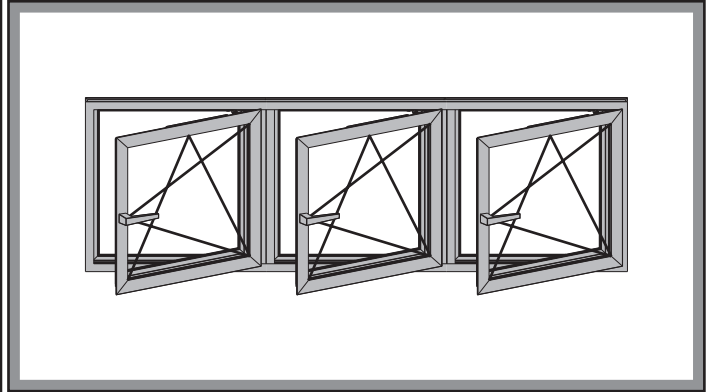
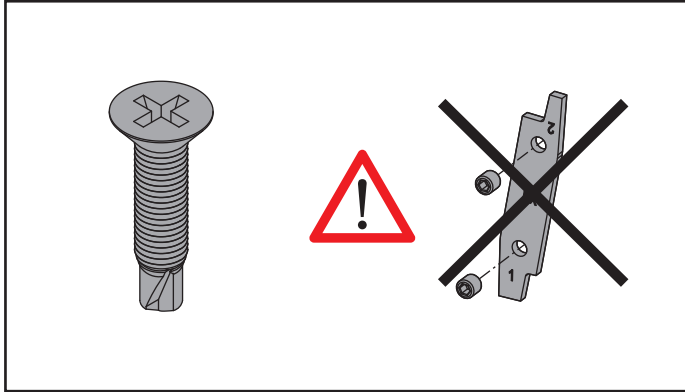
A

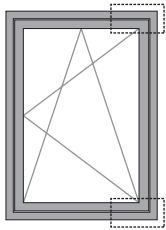




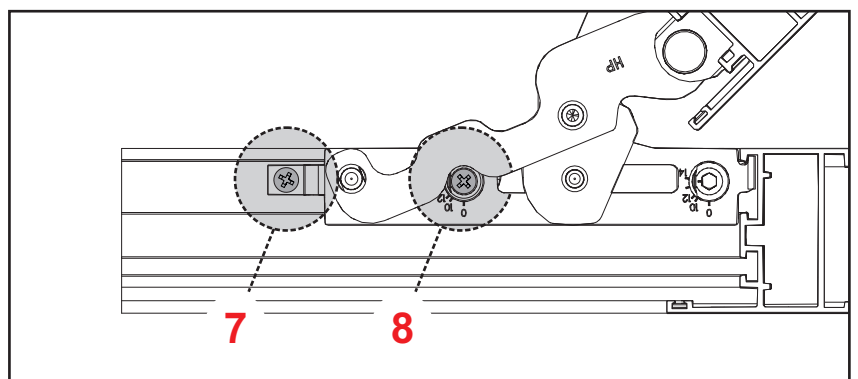
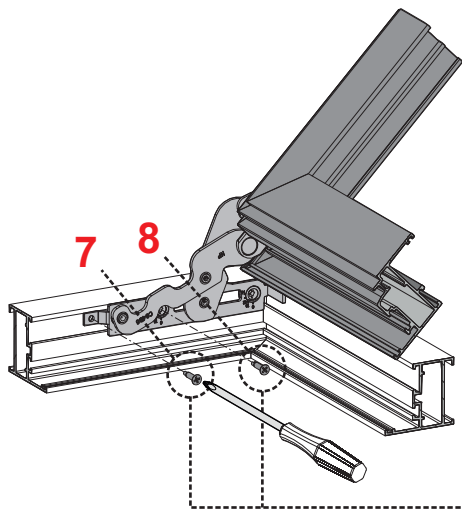
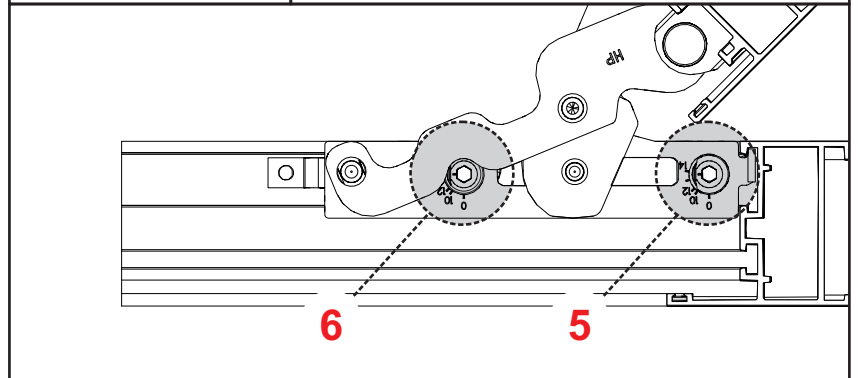
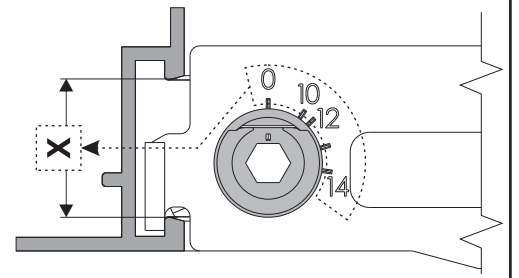
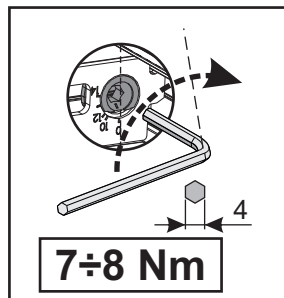
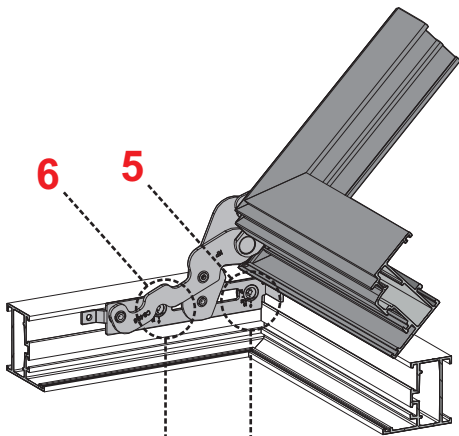
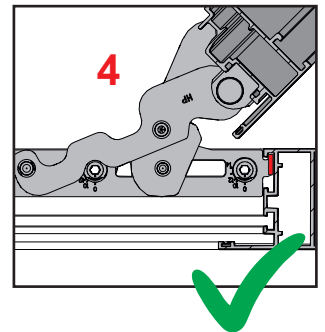
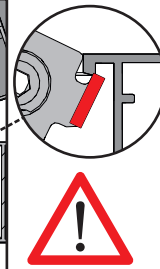
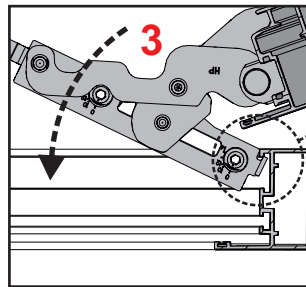
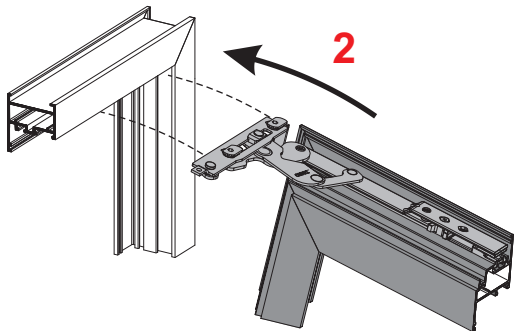
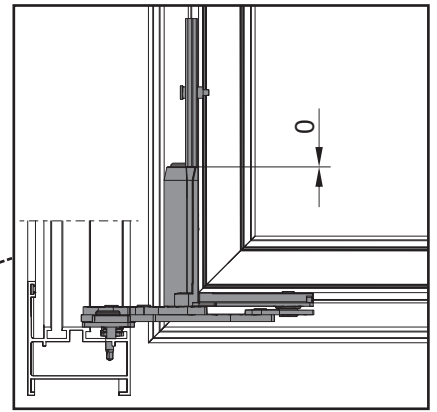
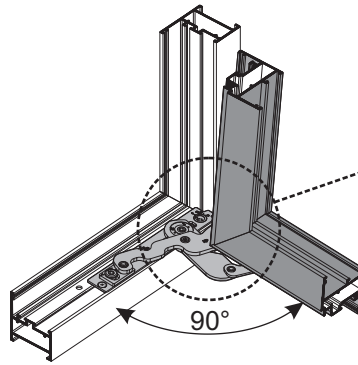
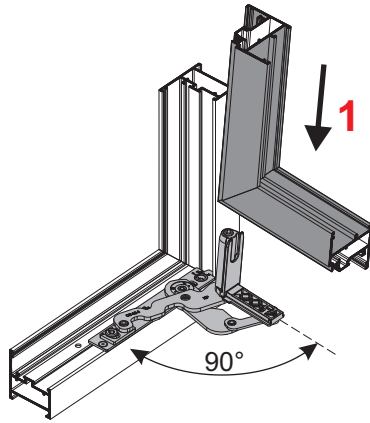
7 STD LGC

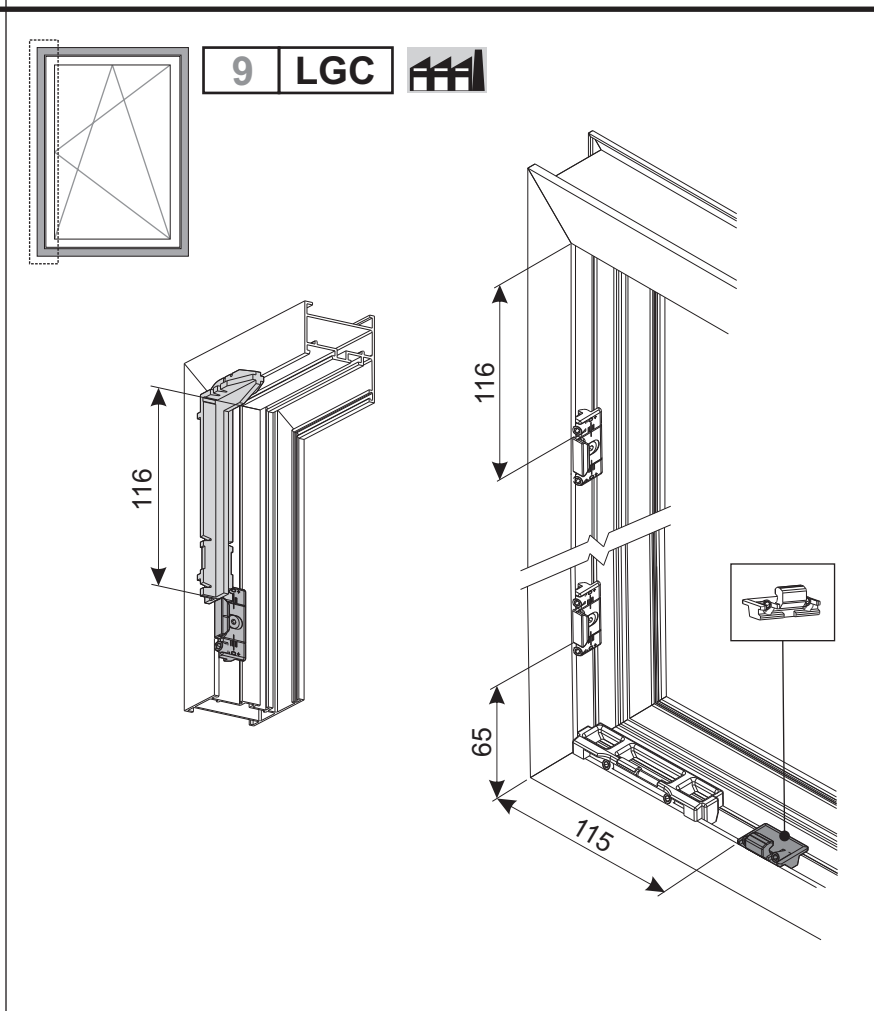
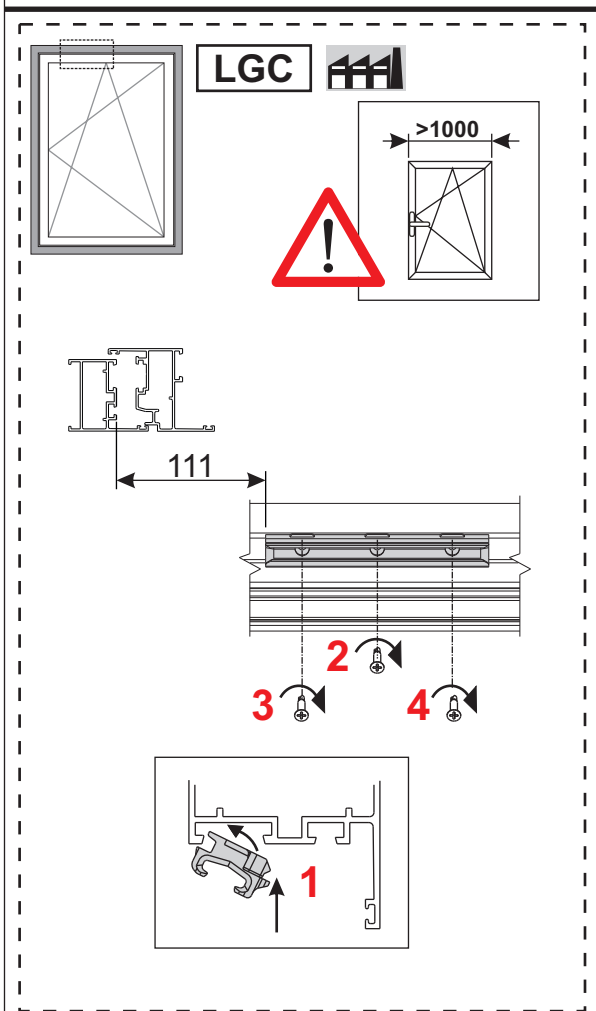
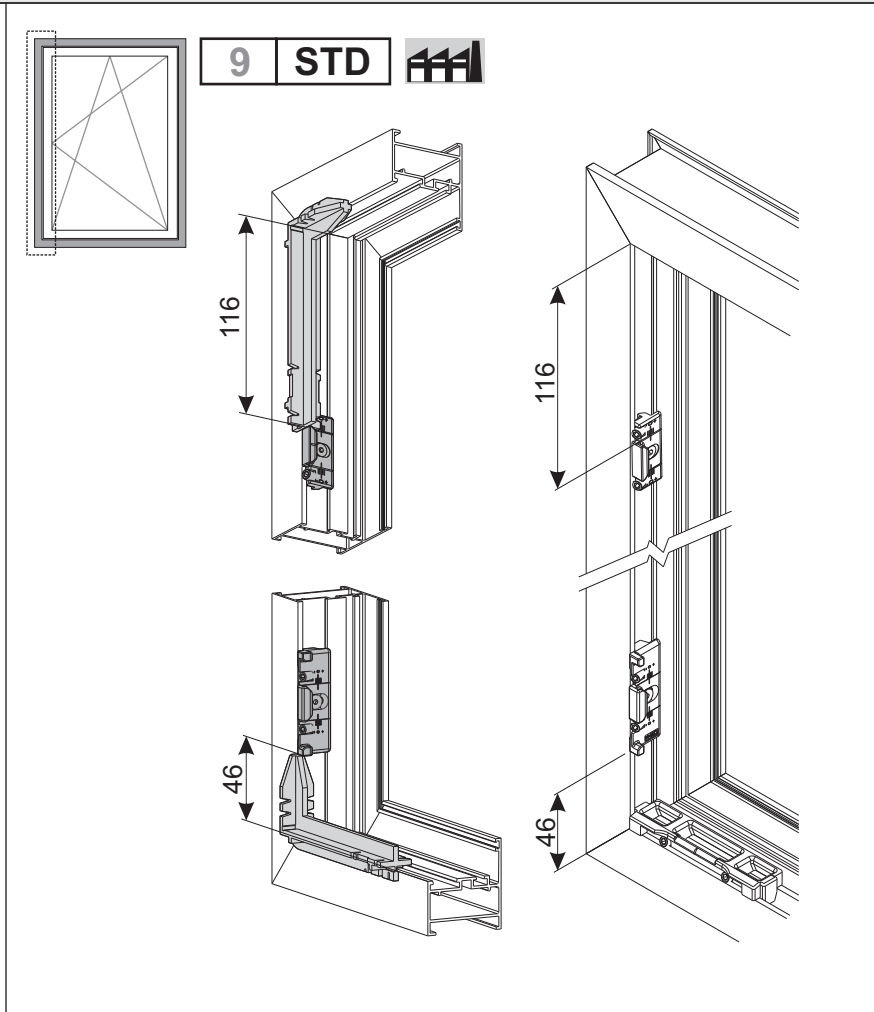
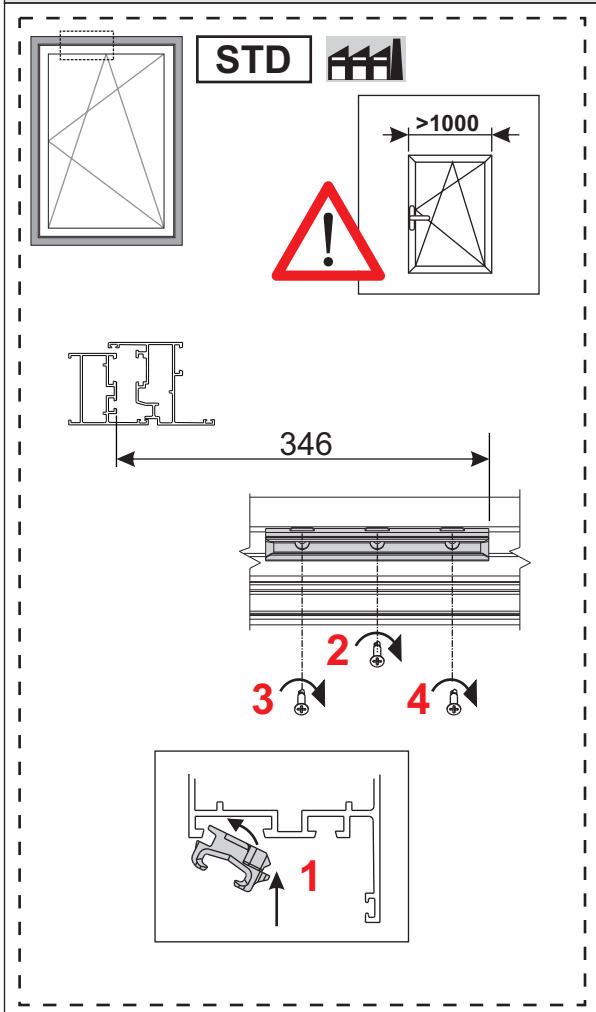
B

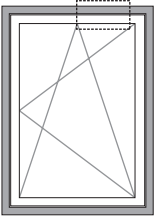




8 STD LGC







10 STD LGC



* Quote indicative da verificare sull'anta installata e regolata con cremone in posizione microventilazione.

Cotas indicativas para el control de la hoja ensamblada y regulación cremona en posición de microventilación.

Η απόσταση τοποθέτησης είναι ενδεικτική. Ελέγξτε αφού πρώτα τοποθετήσετε το φύλλο και βάλετε την σπανιολέτα στην θέση μικροεξαερισμού.

Indicative distance to be checked on the leaf installed and adjusted in position with microventilation cremone.

Die Maße sind zu überprüfen auf den montierten Flügel, und reguliert mit dem Griff bei der Mikrobelüftung Position.

Cotes à vérifier sur l'ouvrant installé et réglé avec la crémone en position microventilation.

