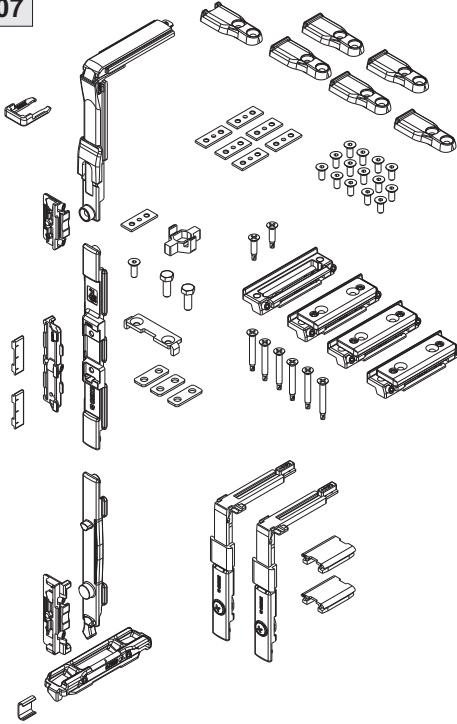
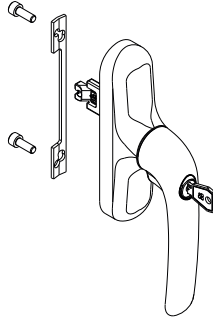


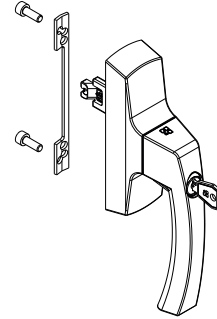
04007



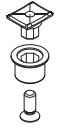
0119102



0108501



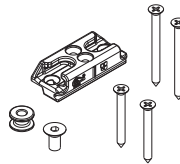
04027K



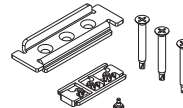
01347K



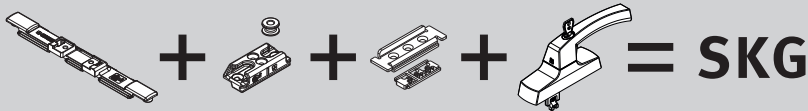
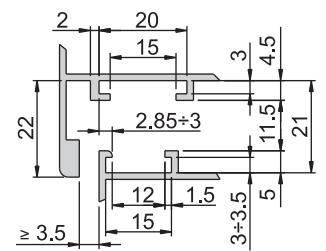
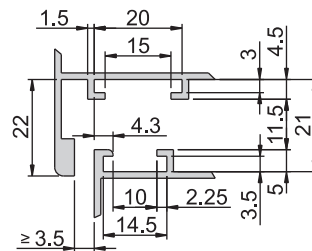
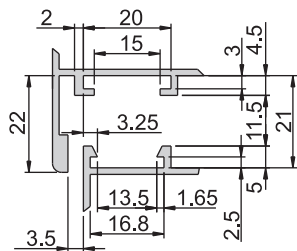
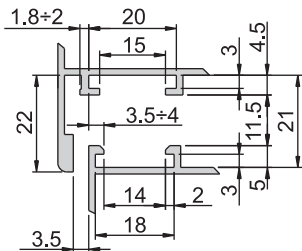
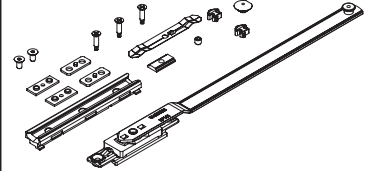
04009



04107



04300

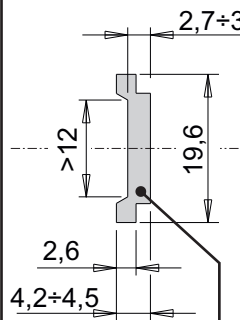
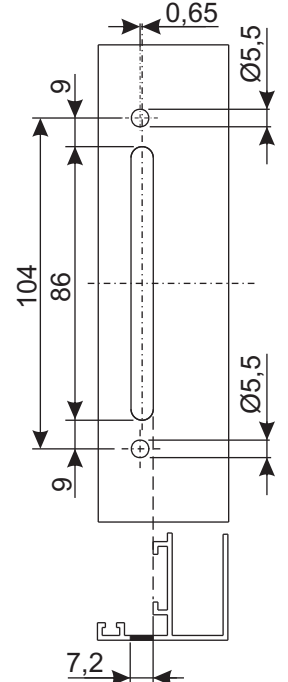
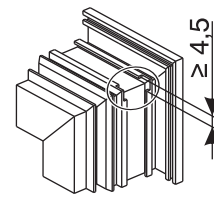


04007

04009

04107

0108501  
0119102

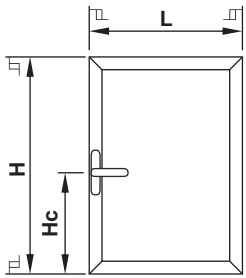
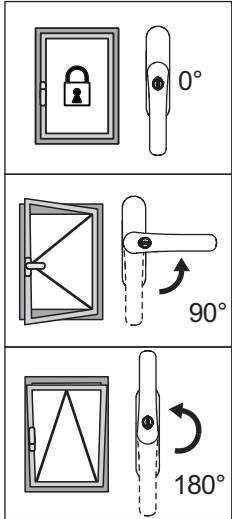
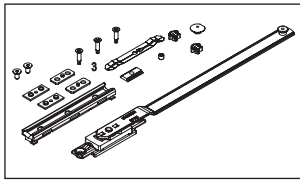


CHIC  
FUTURA

pag. 2

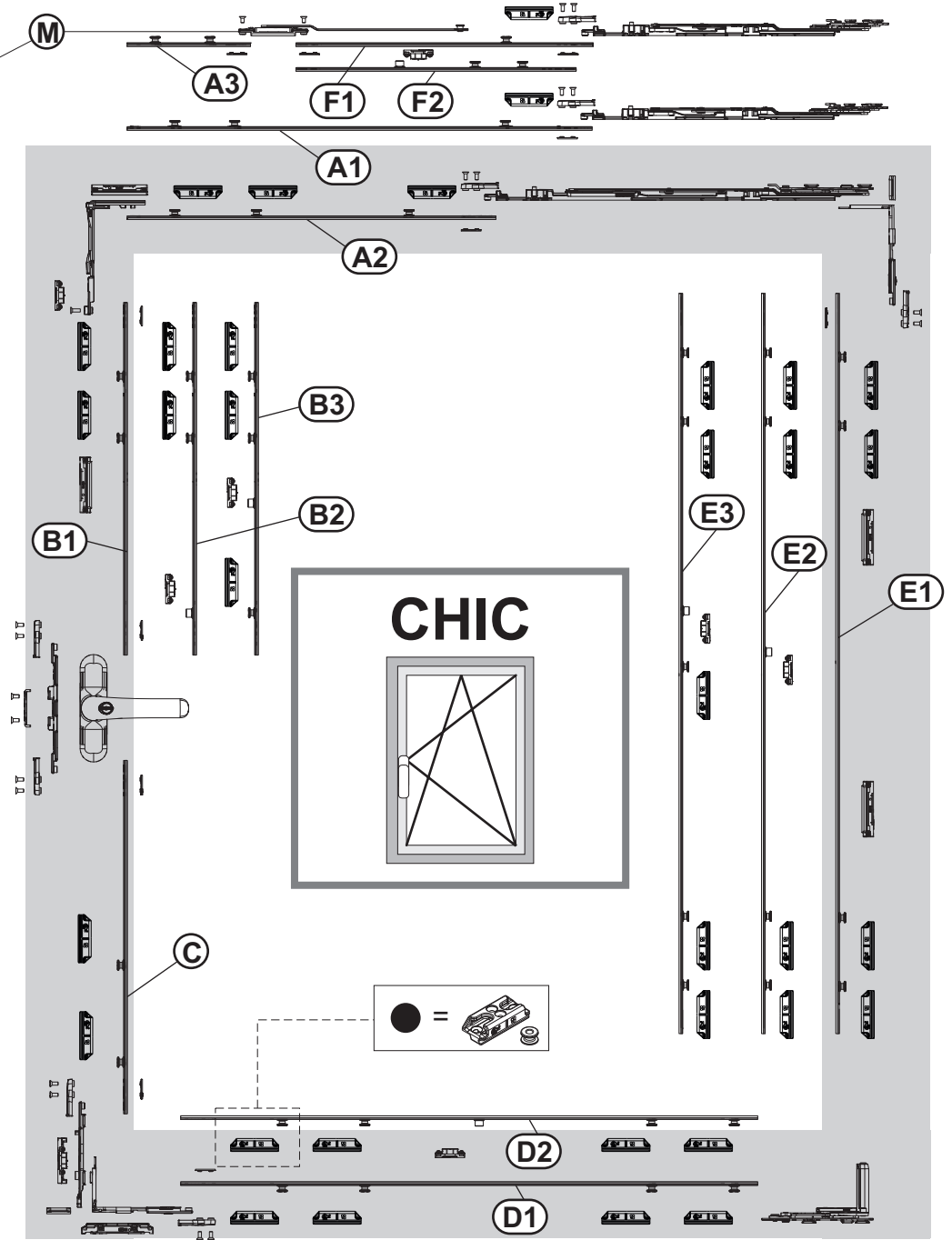
pag. 20

CALCOLO RELATIVO AL TAGLIO ASTE - CÁLCULO RELATIVO AL CORTE DE LAS VARILLAS  
 ΥΠΟΛΟΓΙΣΜΟΣ ΚΟΠΗΣ ΛΑΜΑΚΙΩΝ - ROD CUTTING CALCULATIONS - BERECHNUNG DER STANGENLÄNGEN  
 CALCUL RELATIF À LA COUPE DES TRINGLES - РАСЧЕТ ДЛЯ РЕЗКИ ШТАНГ



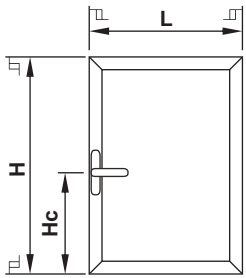
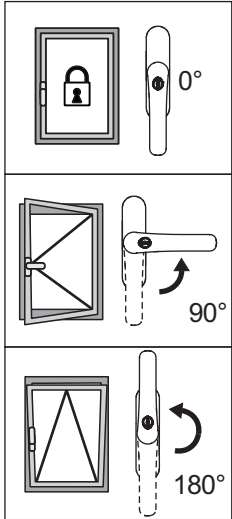
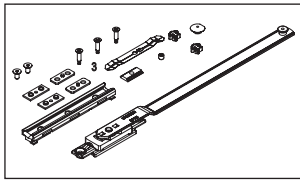
$H_c \geq 485$

T2		T2		T2+M
T1	T1	T1	T1+M	
	770	890	1090	1210
				1600
		L		



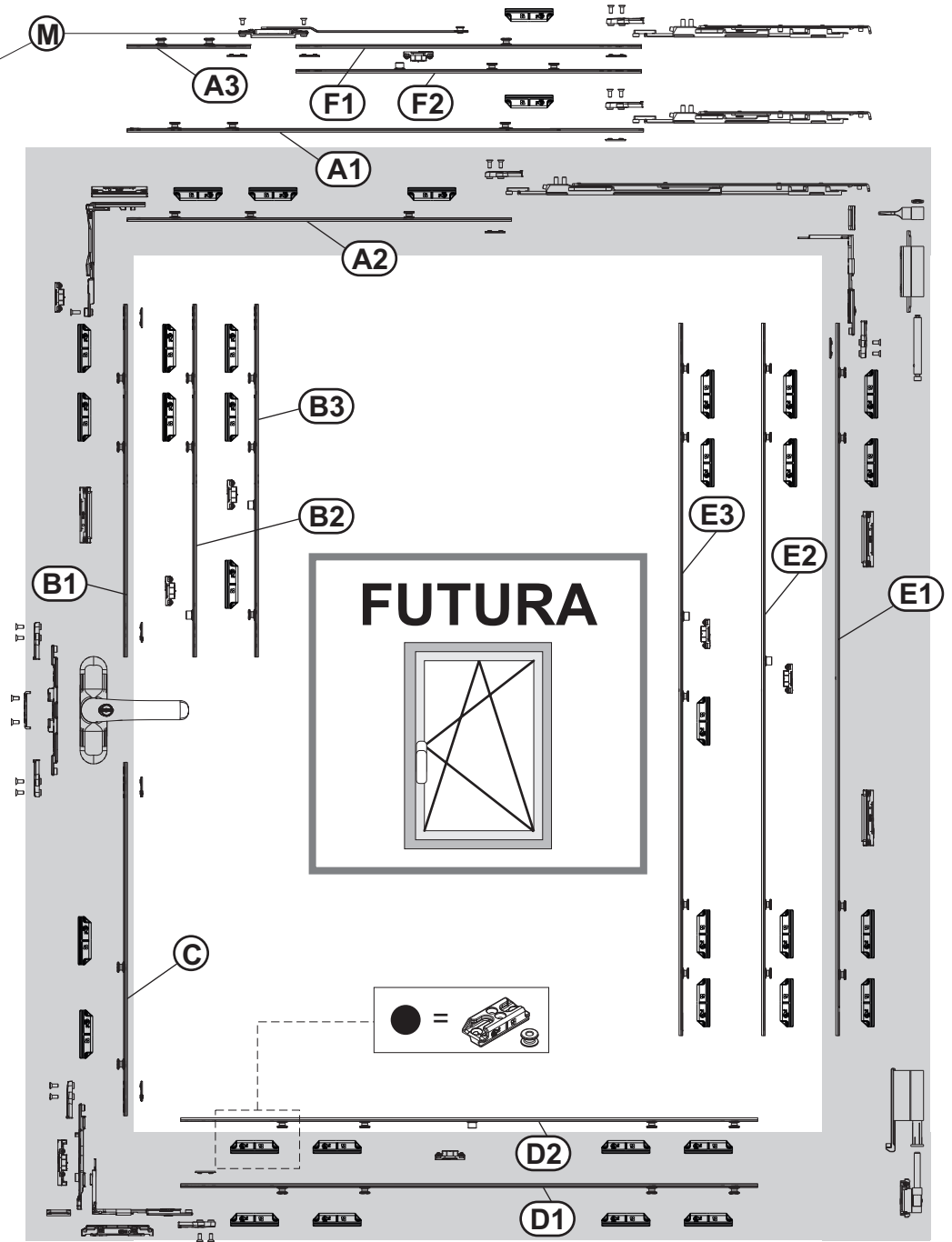
2800	<p>A1=L-415 B3=H-Hc-207 C=Hc-207 D1=L-280 E3=H-295</p>	<p>A2=L-538 B3=H-Hc-207 C=Hc-207 D1=L-280 E3=H-295</p>	<p>A3=240 F1/F2=L-713 B3=H-Hc-207 C=Hc-207 D2=L-280 E3=H-295</p>	<p>A3=240 F=L-830 B3=H-Hc-207 C=Hc-207 D2=L-280 E3=H-295</p>								
1500	<p>A1=L-415 B1/B2=H-Hc-207 C=Hc-207 D1=L-280 E1/E2=H-295</p>	<p>A2=L-538 B1/B2=H-Hc-207 C=Hc-207 D1=L-280 E1/E2=H-295</p>	<p>A3=240 F=L-713 B1/B2=H-Hc-207 C=Hc-207 D2=L-280 E1/E2=H-295</p>	<p>A3=240 F=L-830 B1/B2=H-Hc-207 C=Hc-207 D2=L-280 E1/E2=H-295</p>								
1070	770	T1	1000	890	T2	1090	1091	T1 + M	1210	1211	T2 + M	1600

**CALCOLO RELATIVO AL TAGLIO ASTE - CÁLCULO RELATIVO AL CORTE DE LAS VARILLAS**  
**ΥΠΟΛΟΓΙΣΜΟΣ ΚΟΠΗΣ ΛΑΜΑΚΙΩΝ - ROD CUTTING CALCULATIONS - BERECHNUNG DER STANGENLÄNGEN**  
**CALCUL RELATIF À LA COUPE DES TRINGLES - РАСЧЕТ ДЛЯ РЕЗКИ ШТАНГ**

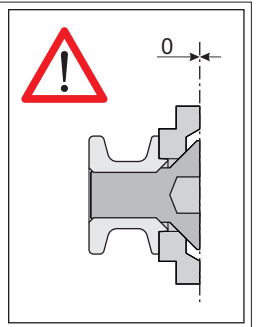
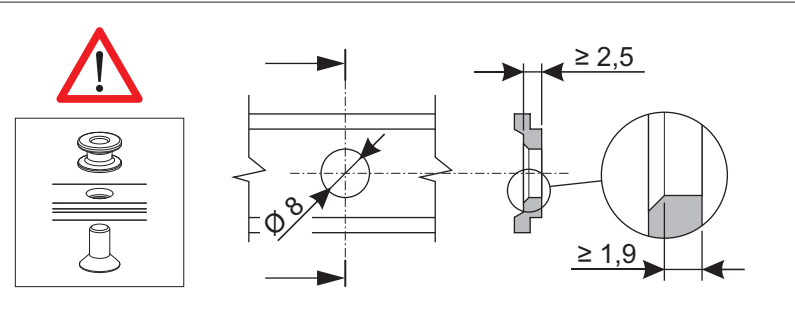
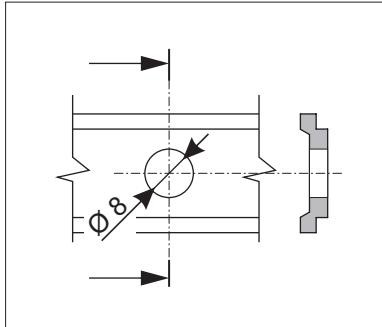


**Hc ≥ 485**

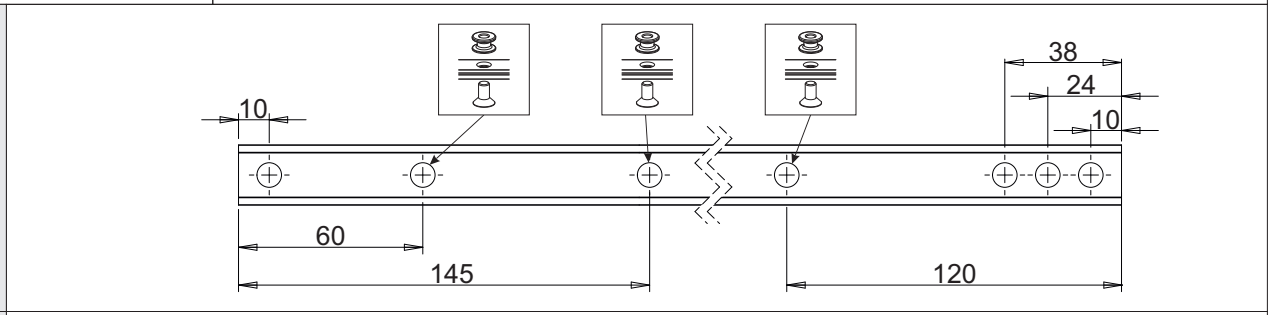
T2		T2		T2+M
T1	T1	T1	T1+M	
	720	870	1090	1180
	L			



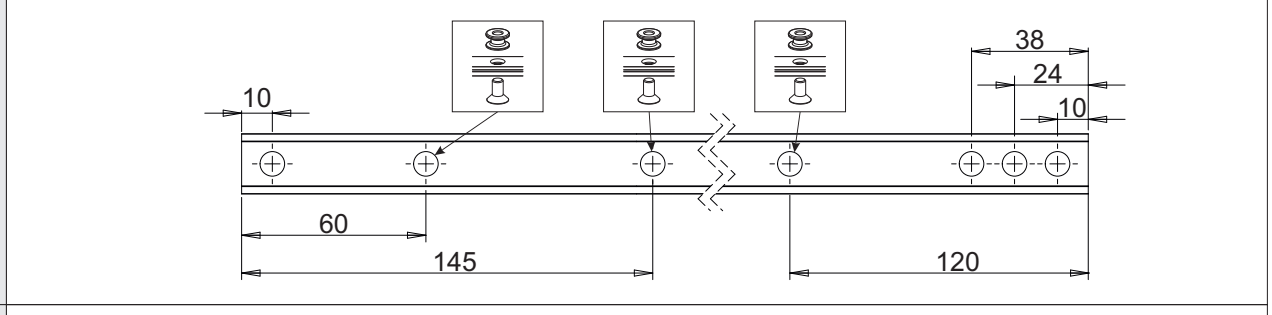
2800	<p>A1=L-355 B3=H-Hc-207 C=Hc-207 D1=L-280 E3=H-295</p>	<p>A2=L-510 B3=H-Hc-207 C=Hc-207 D1=L-280 E3=H-295</p>	<p>A3=240 F1/F2=L-652 B3=H-Hc-207 C=Hc-207 D2=L-280 E3=H-295</p>	<p>A3=240 F=L-802 B3=H-Hc-207 C=Hc-207 D2=L-280 E3=H-295</p>								
1500	<p>A1=L-355 B1/B2=H-Hc-207 C=Hc-207 D1=L-280 E1/E2=H-295</p>	<p>A2=L-510 B1/B2=H-Hc-207 C=Hc-207 D1=L-280 E1/E2=H-295</p>	<p>A3=240 F=L-652 B1/B2=H-Hc-207 C=Hc-207 D2=L-280 E1/E2=H-295</p>	<p>A3=240 F=L-802 B1/B2=H-Hc-207 C=Hc-207 D2=L-280 E1/E2=H-295</p>								
1070	720	<b>T1</b>	1000	870	<b>T2</b>	1090	1091	<b>T1 + M</b>	1180	1181	<b>T2 + M</b>	1600



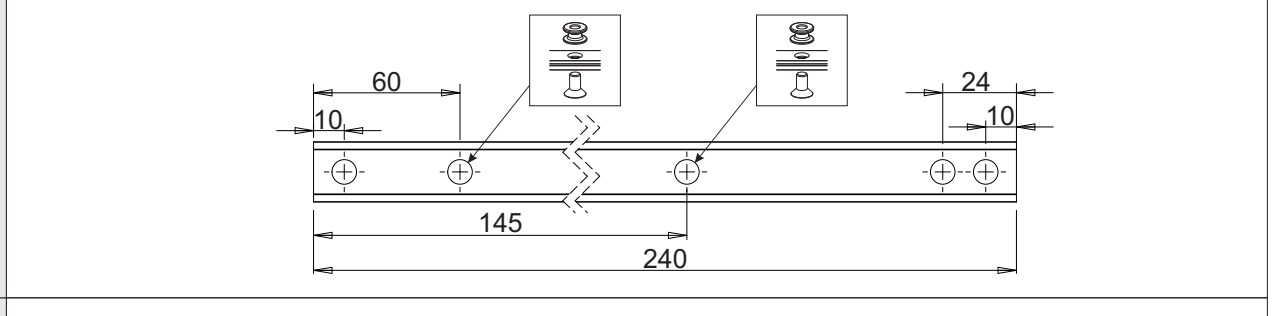
**A1**



**A2**

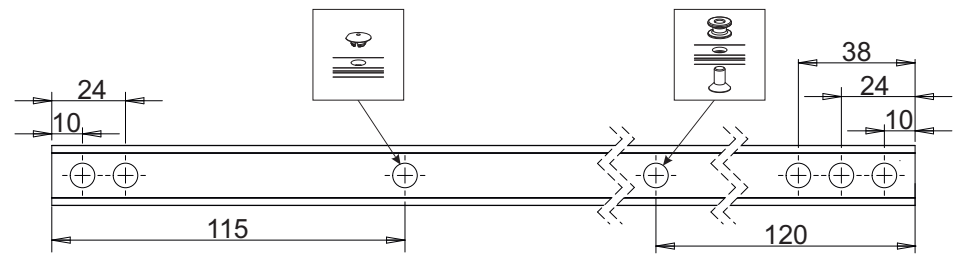


**A3**



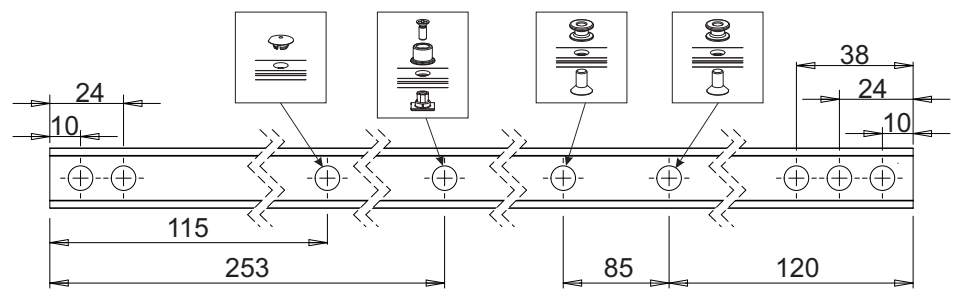
**F1**

<b>CHIC</b>	
T1	L ≤ 1150
T2	L ≤ 1280
<b>FUTURA</b>	
T1	L ≤ 1100
T2	L ≤ 1260



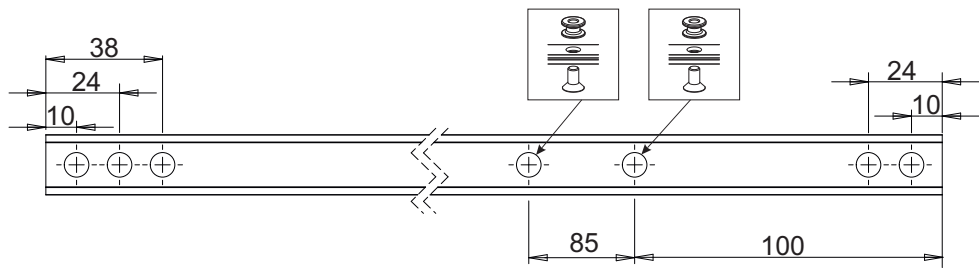
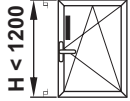
**F2**

<b>CHIC</b>	
T1	L > 1150
T2	L > 1280
<b>FUTURA</b>	
T1	L > 1100
T2	L > 1260

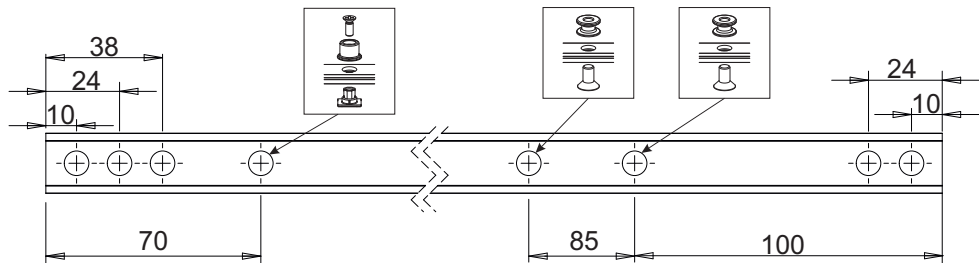
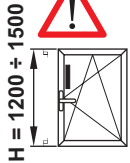




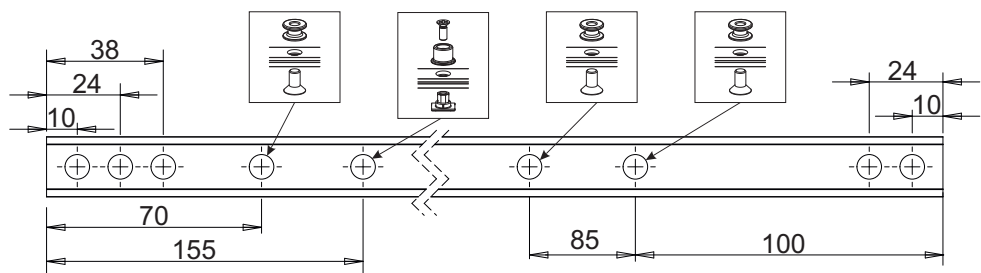
**B1**



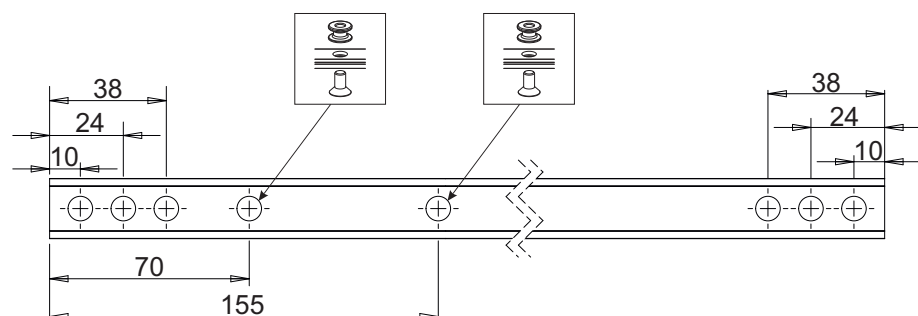
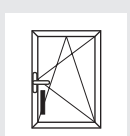
**B2**



**B3**



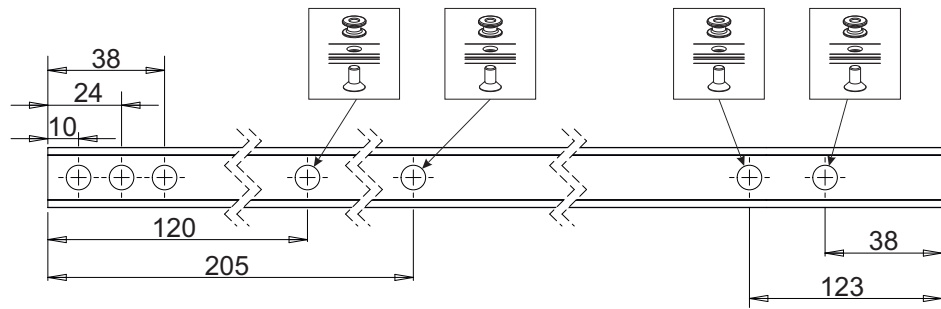
**C**



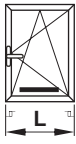
**D1**



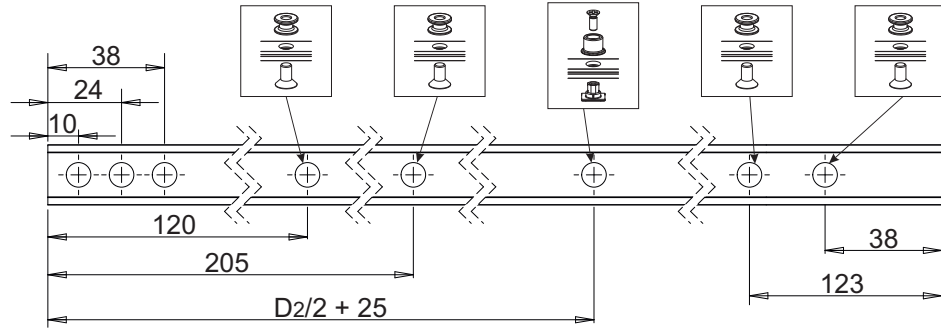
$L \leq 1000$



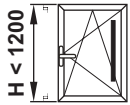
**D2**



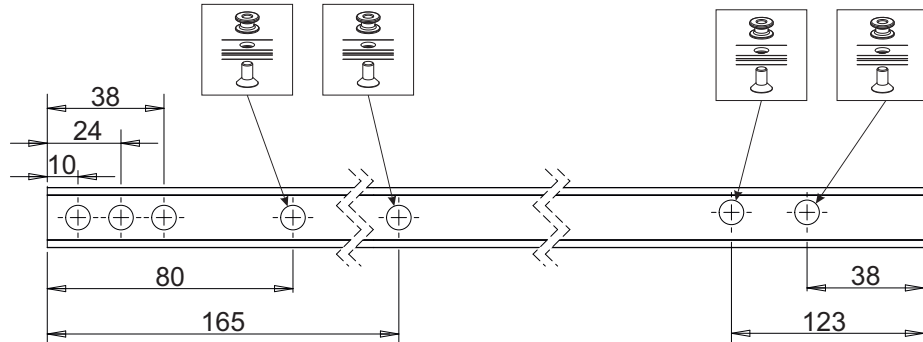
$L > 1000$



**E1**



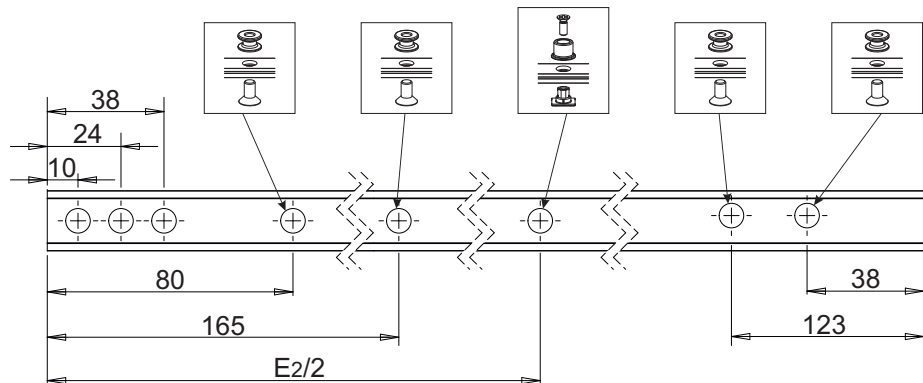
$H < 1200$



**E2**



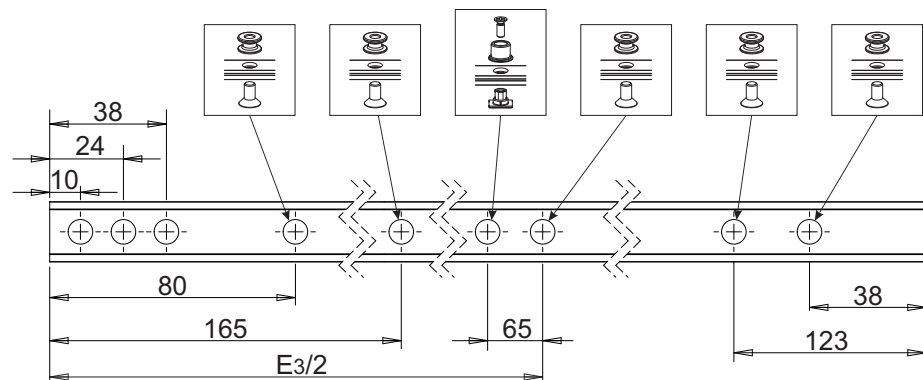
$H = 1200 + 1500$

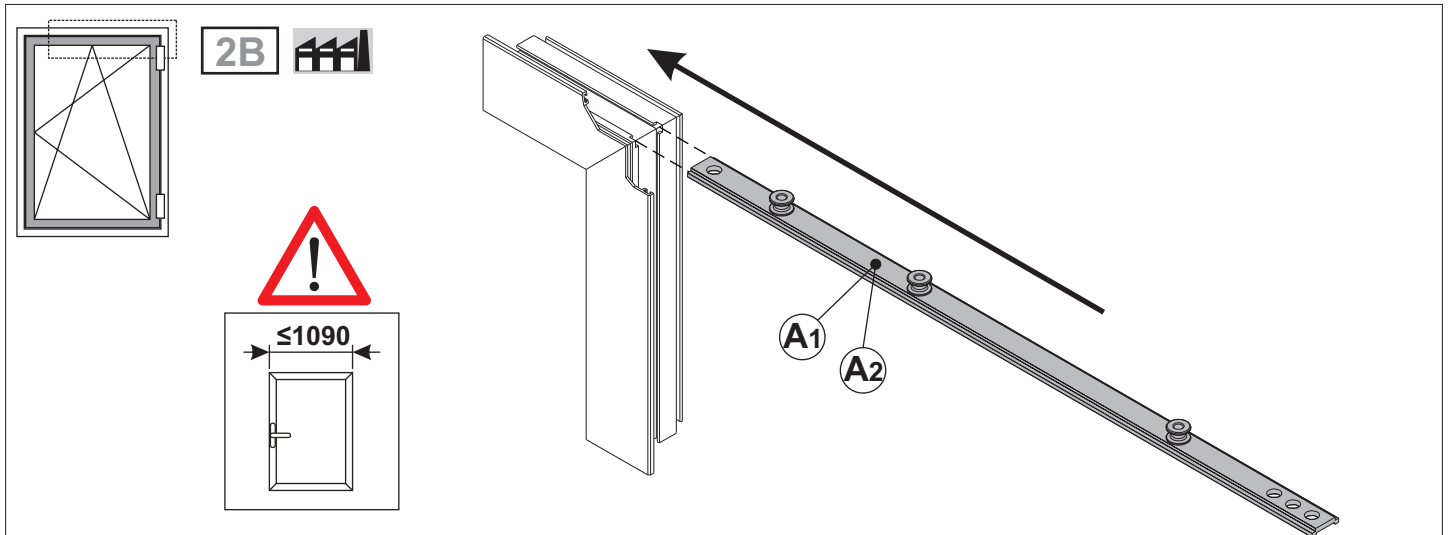
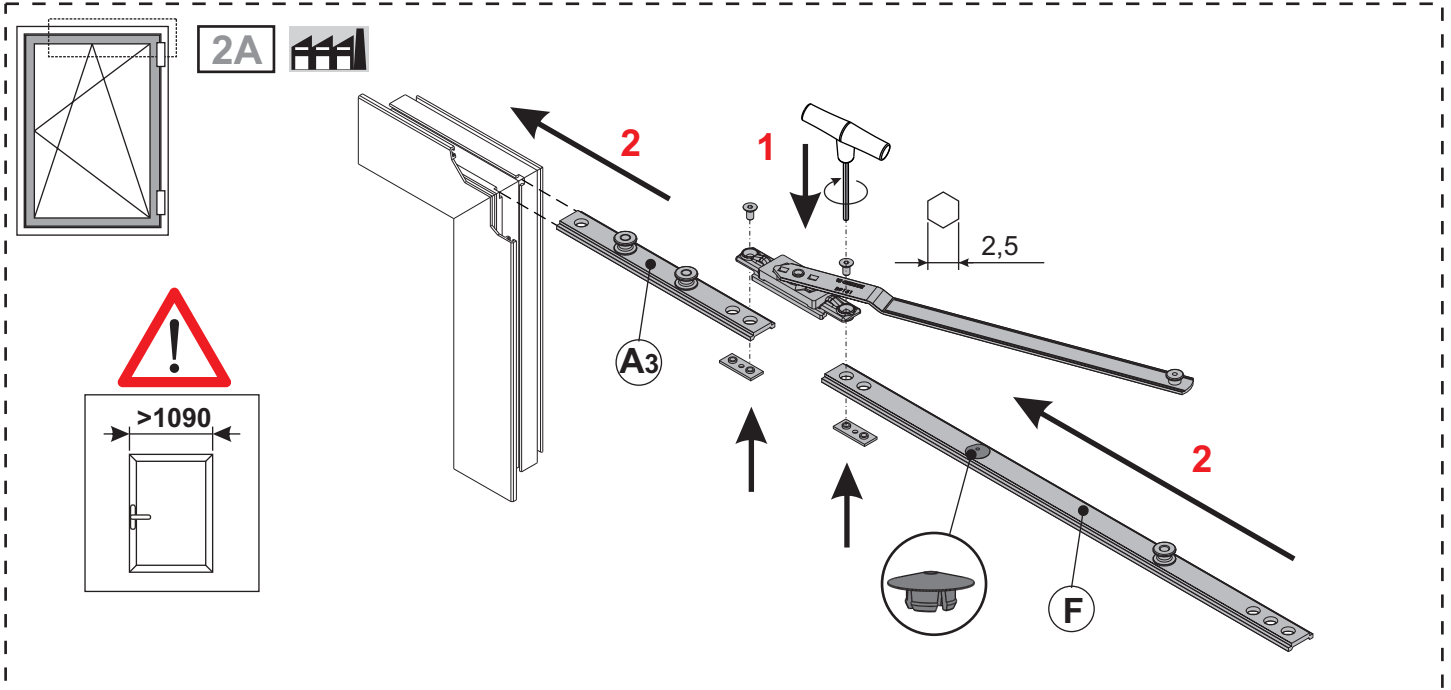
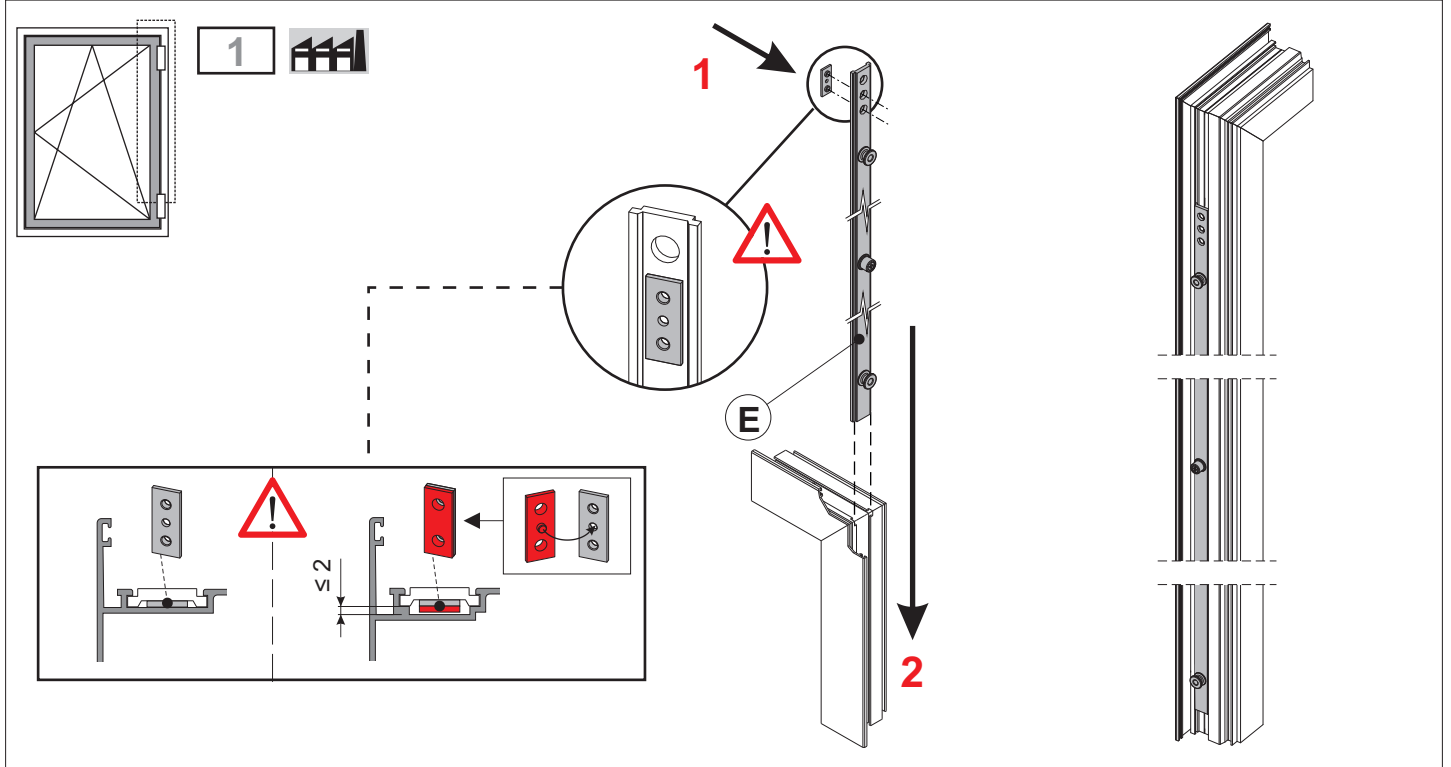


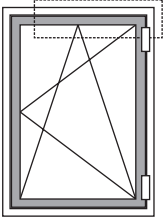
**E3**



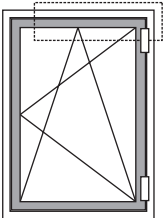
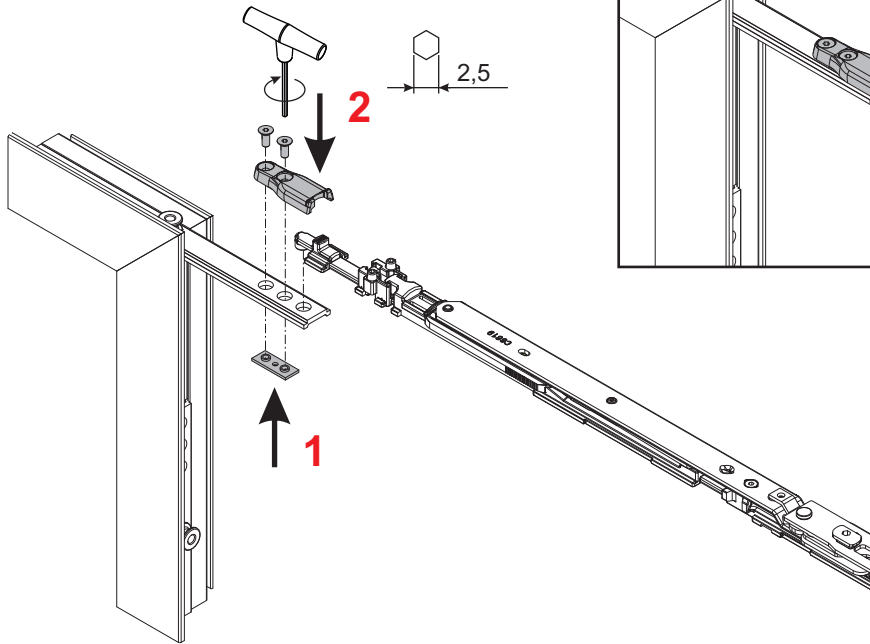
$H \geq 1500$



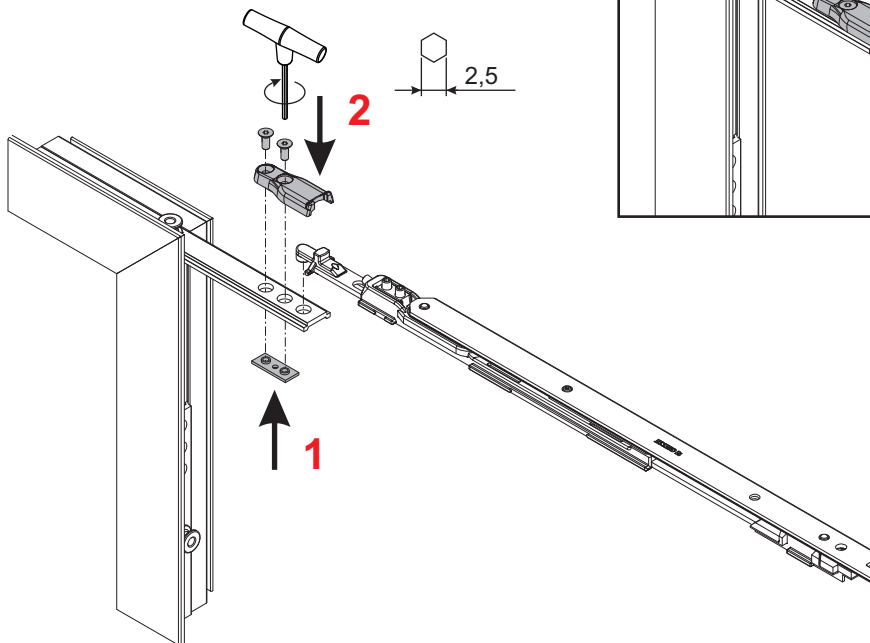


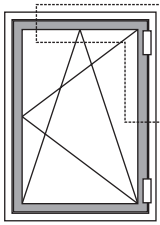


3   
**CHIC**

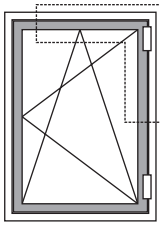
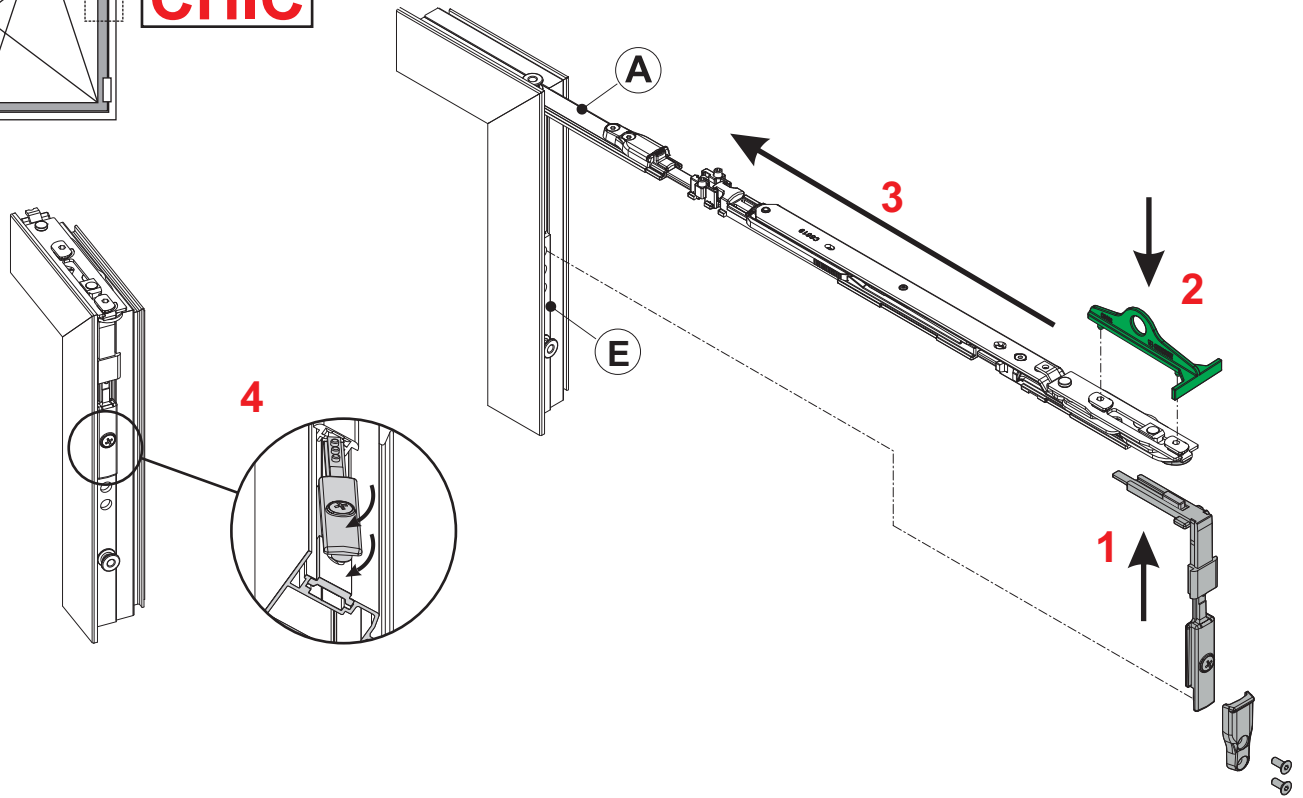


3   
**FUTURA**

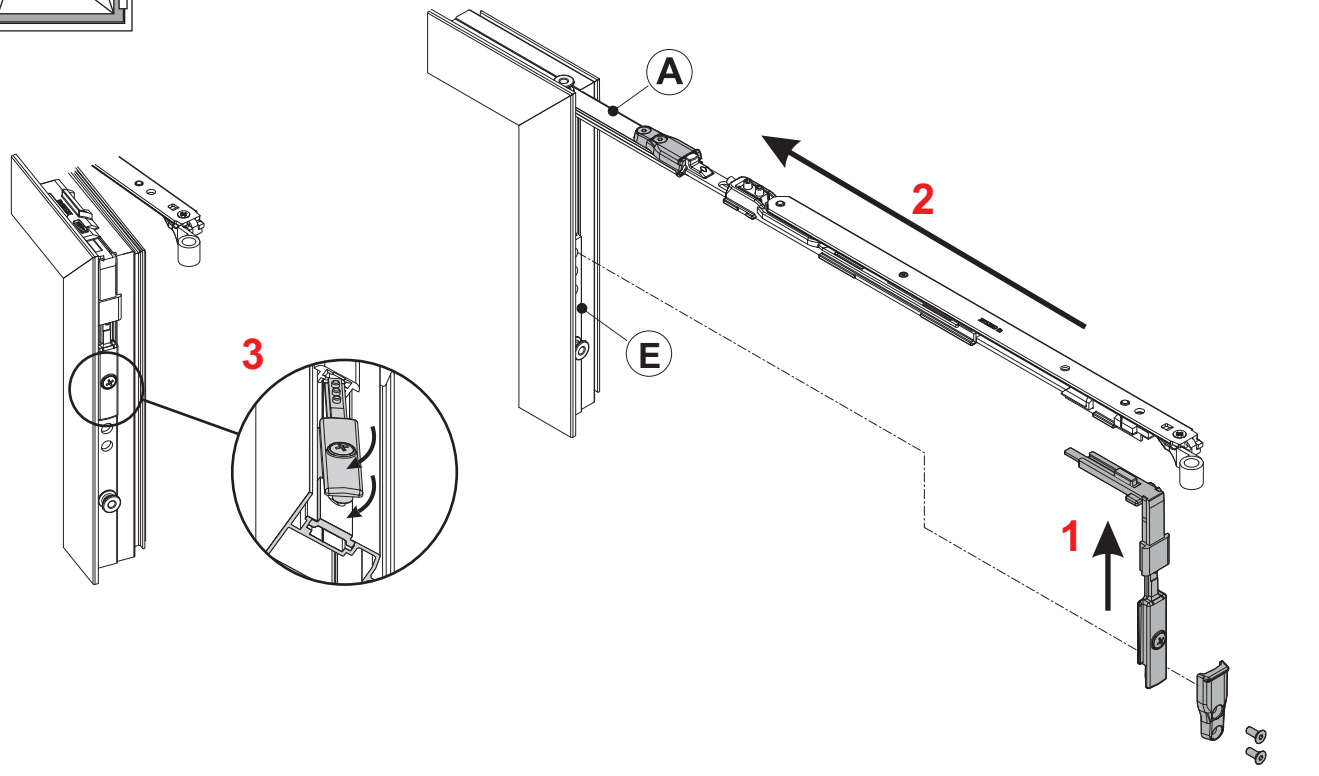


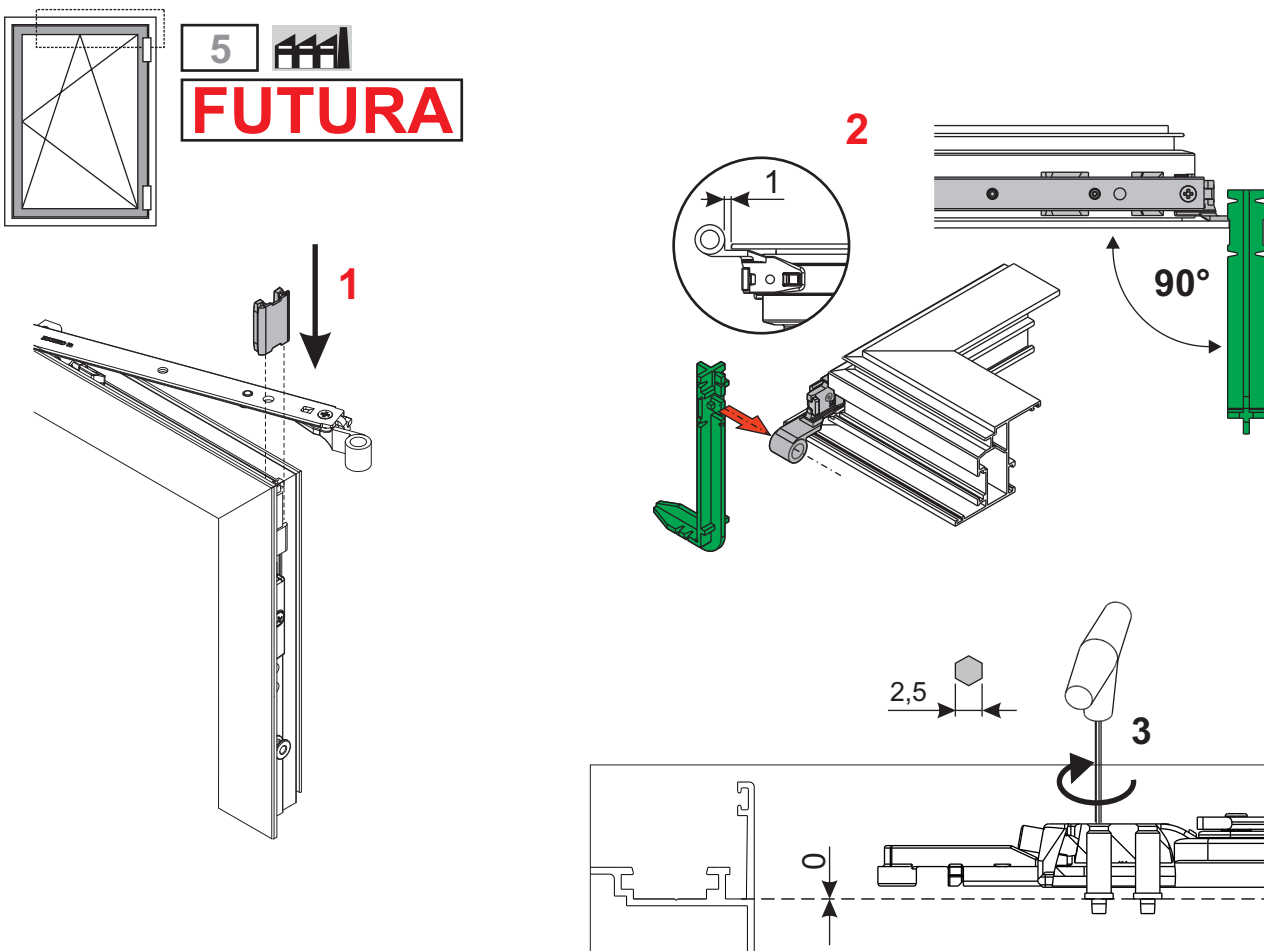
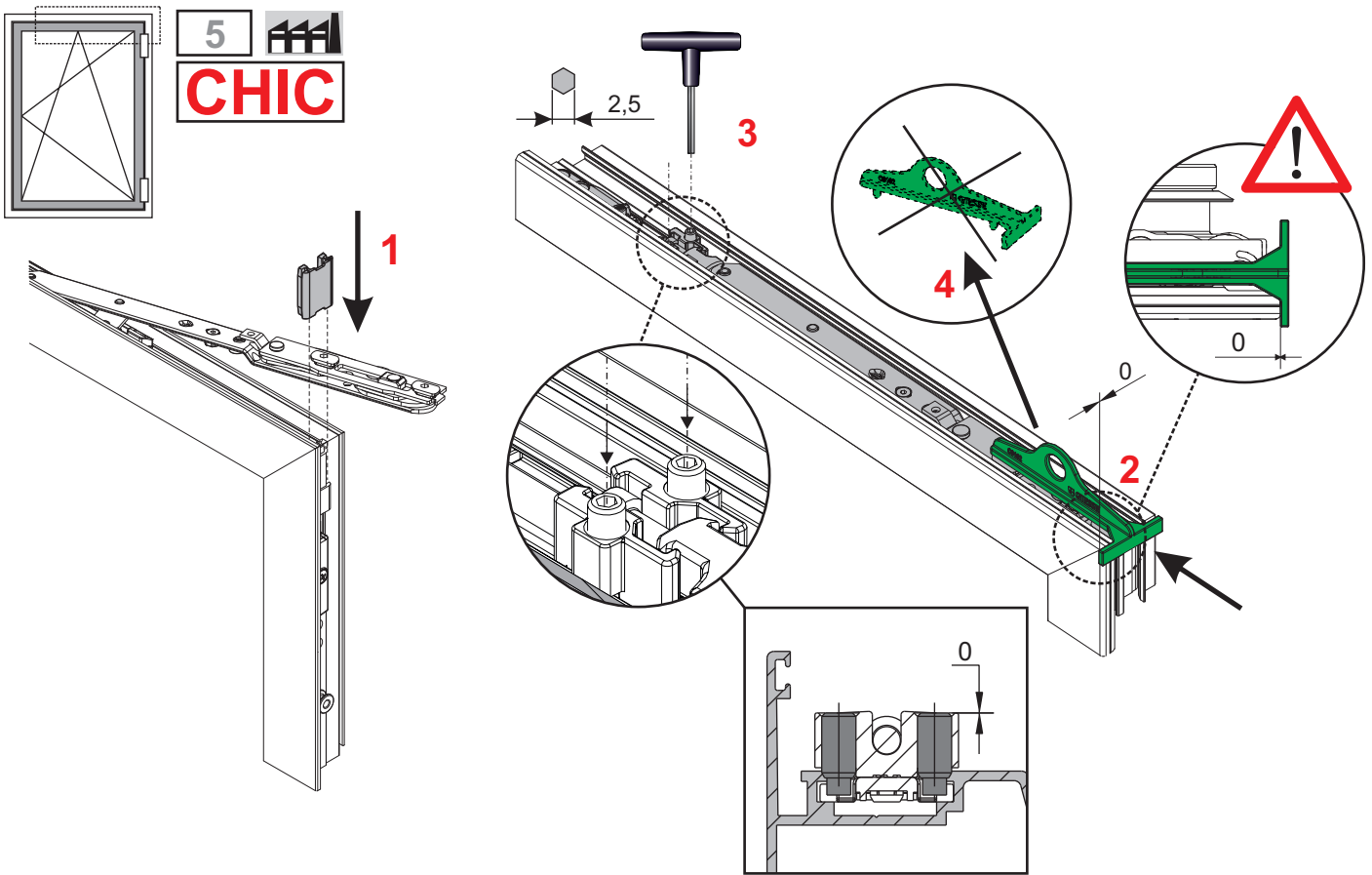


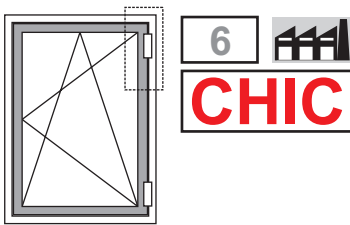
4   
**CHIC**



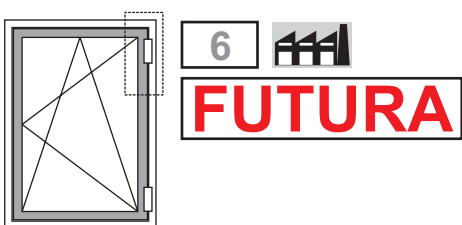
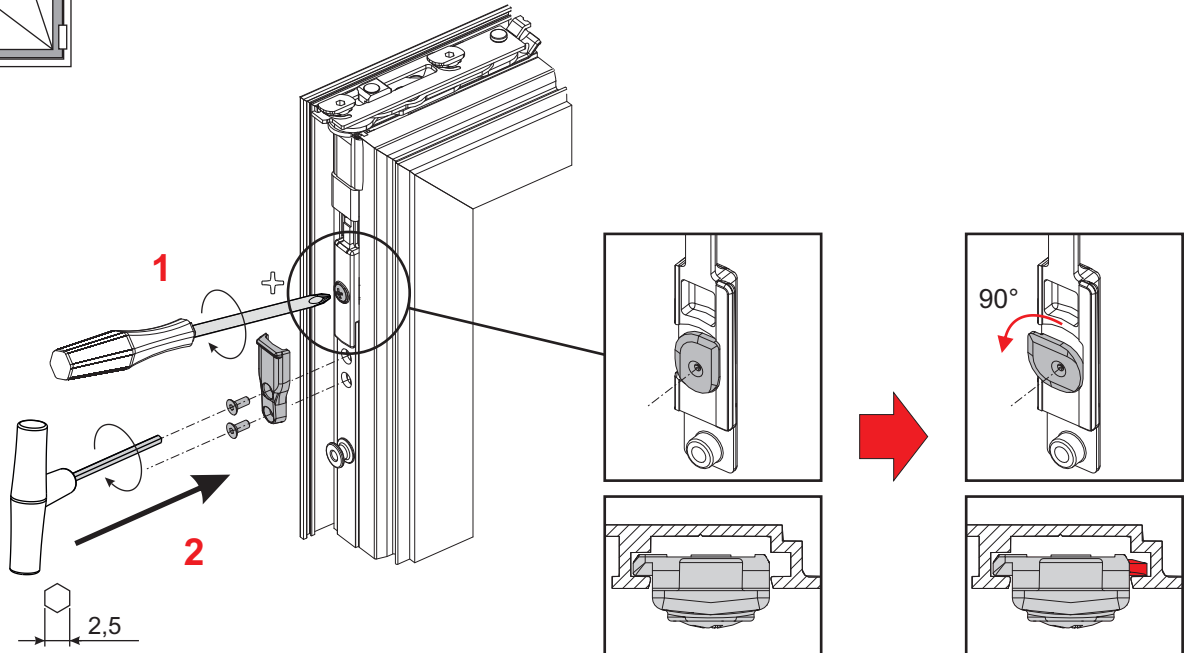
4   
**FUTURA**



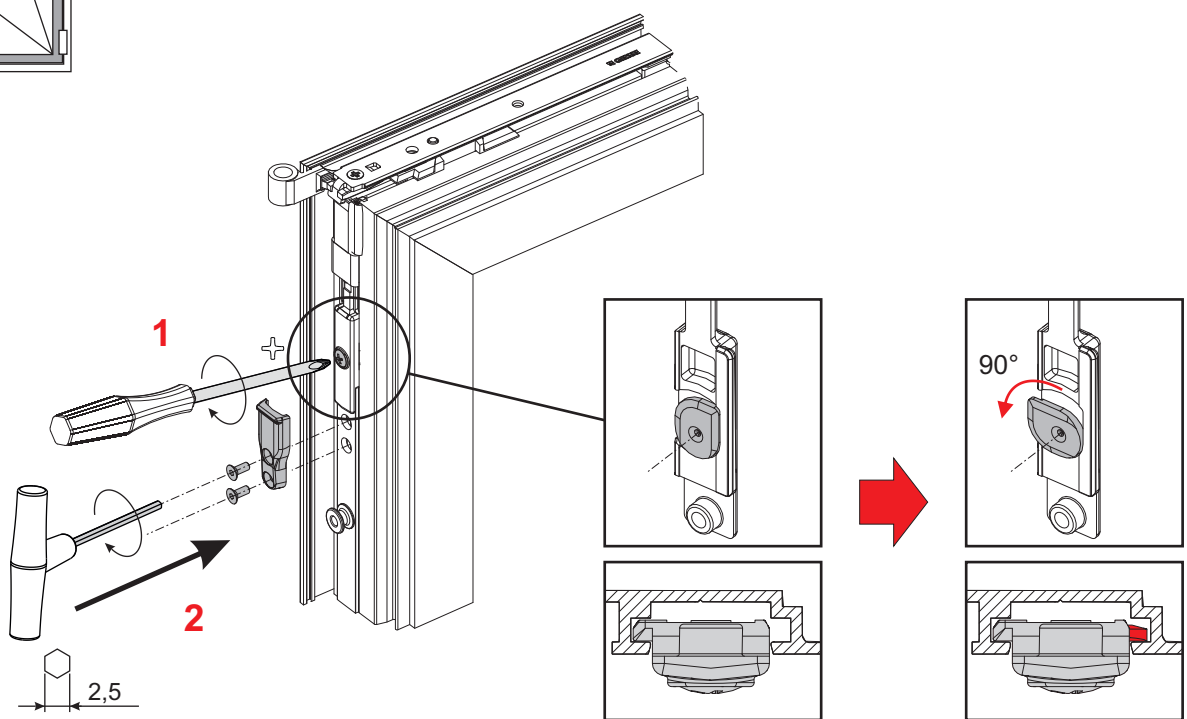


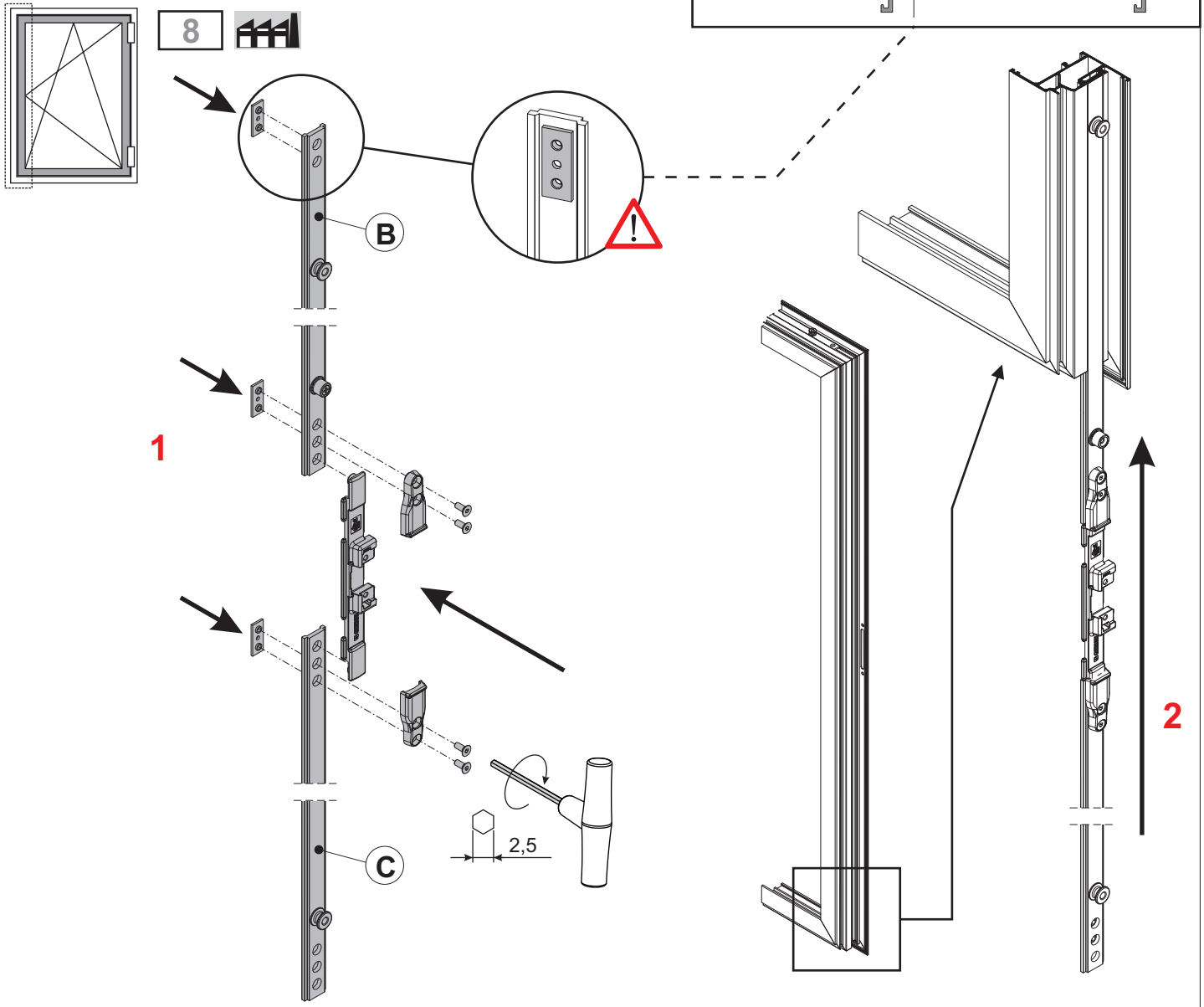
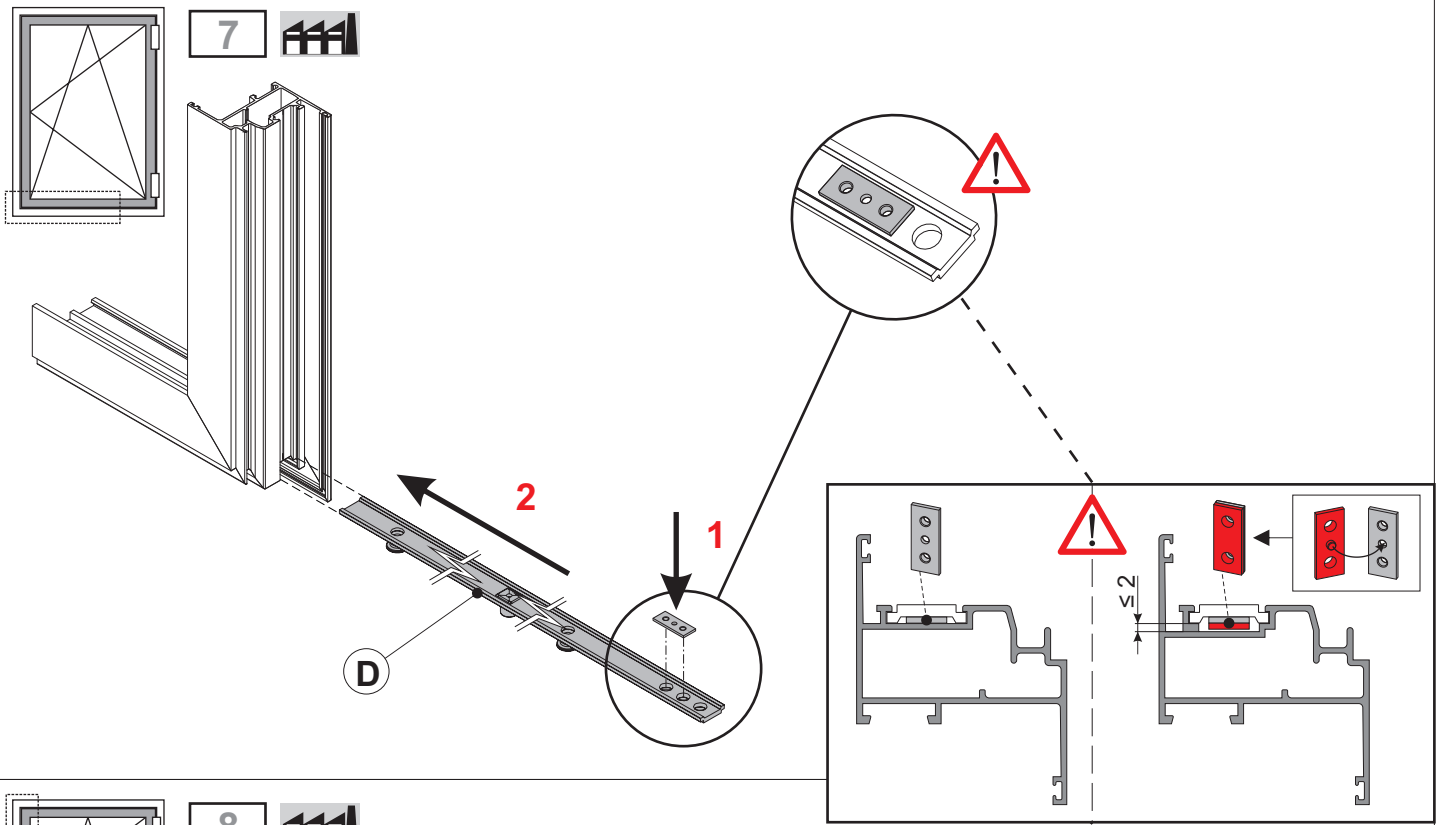


6 **CHIC**

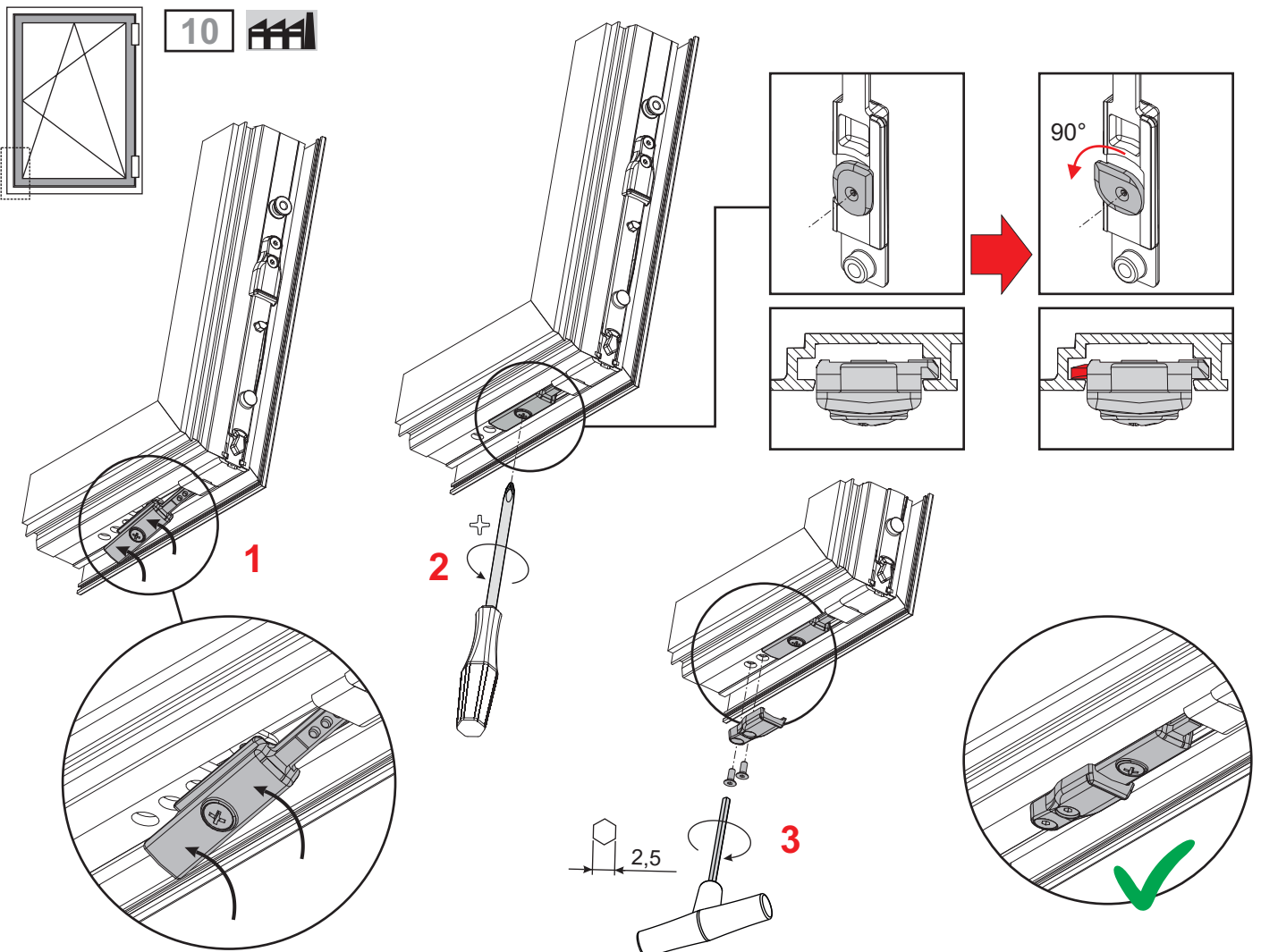
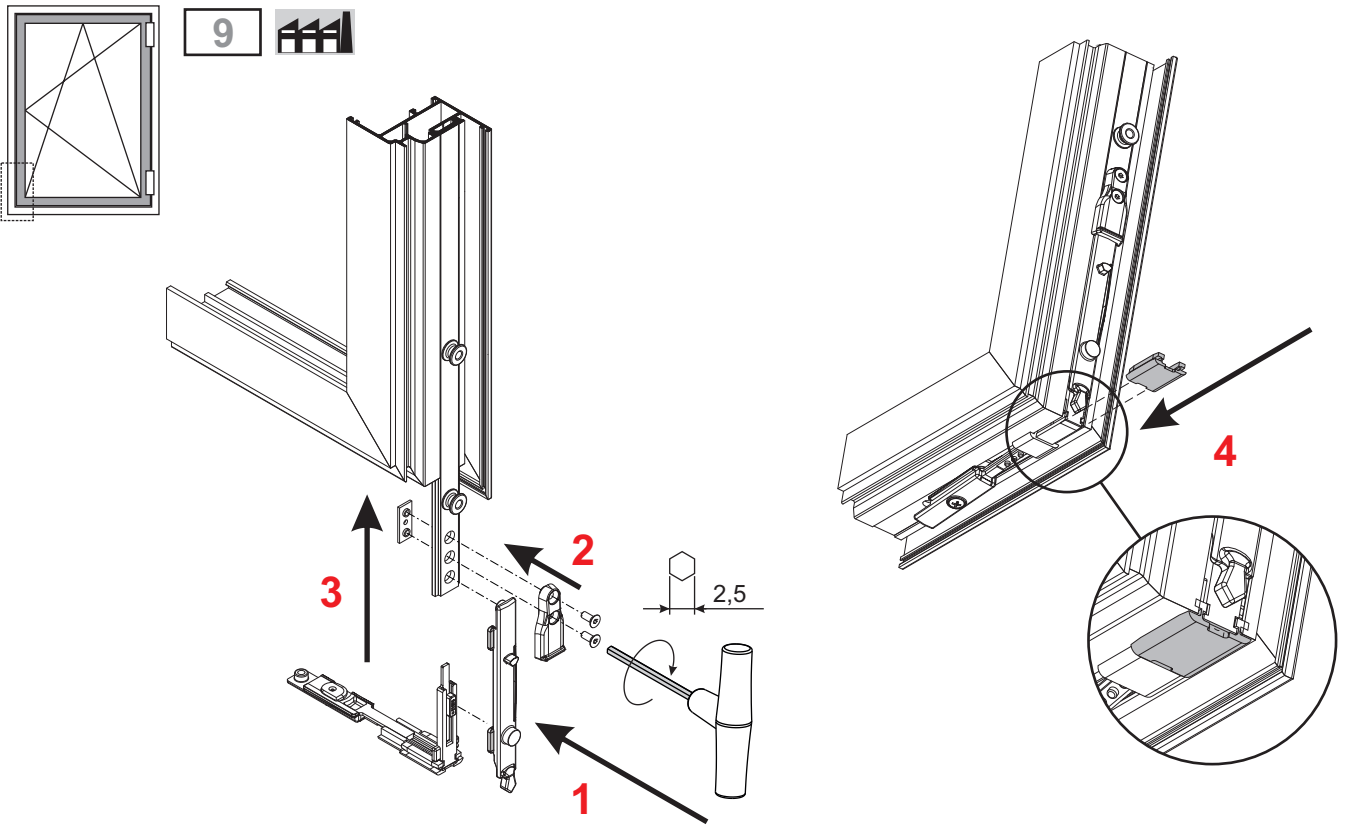


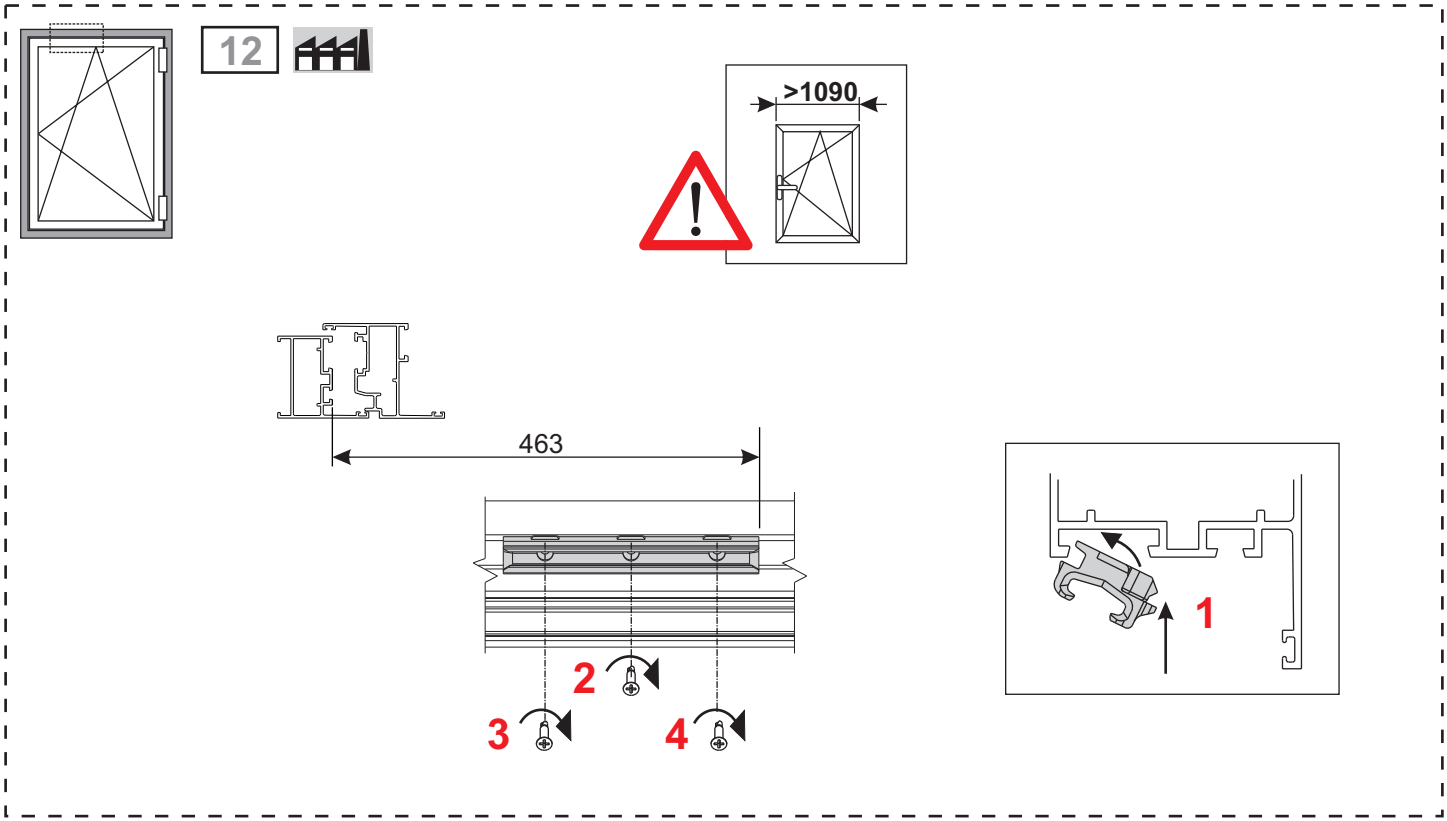
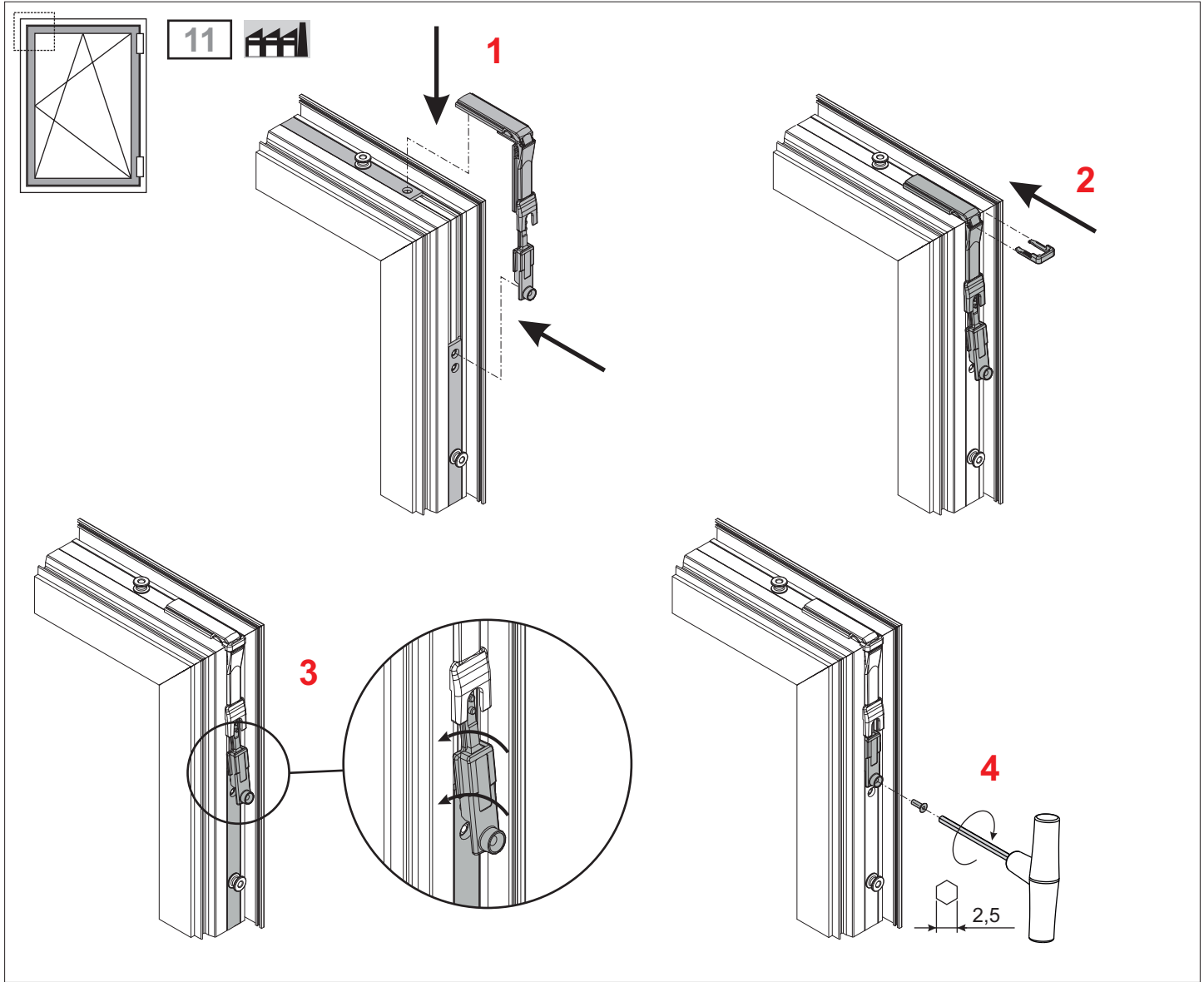
6 **FUTURA**

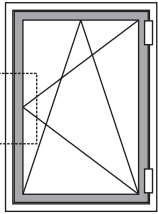




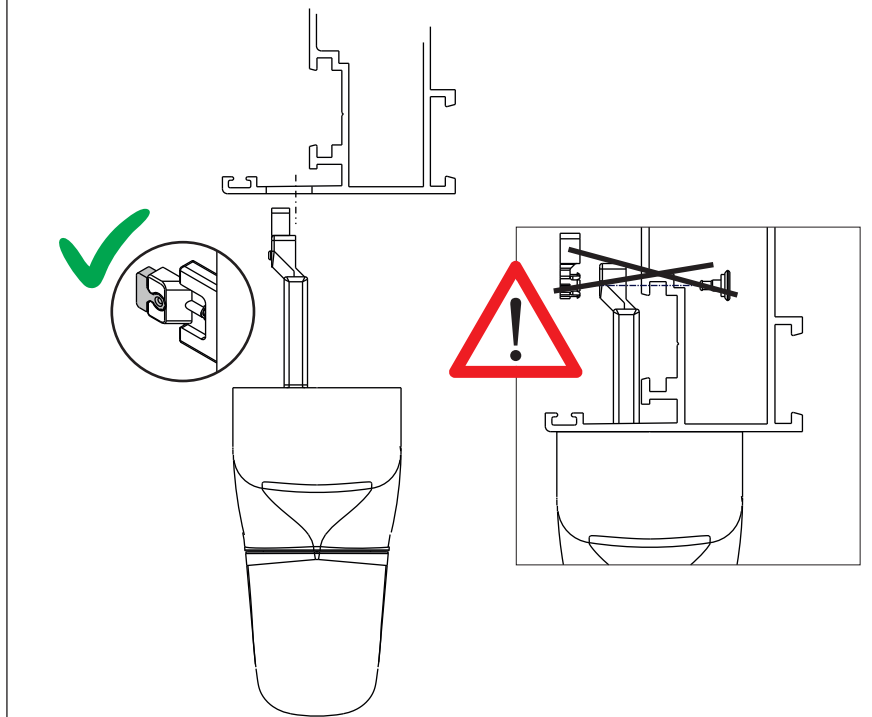
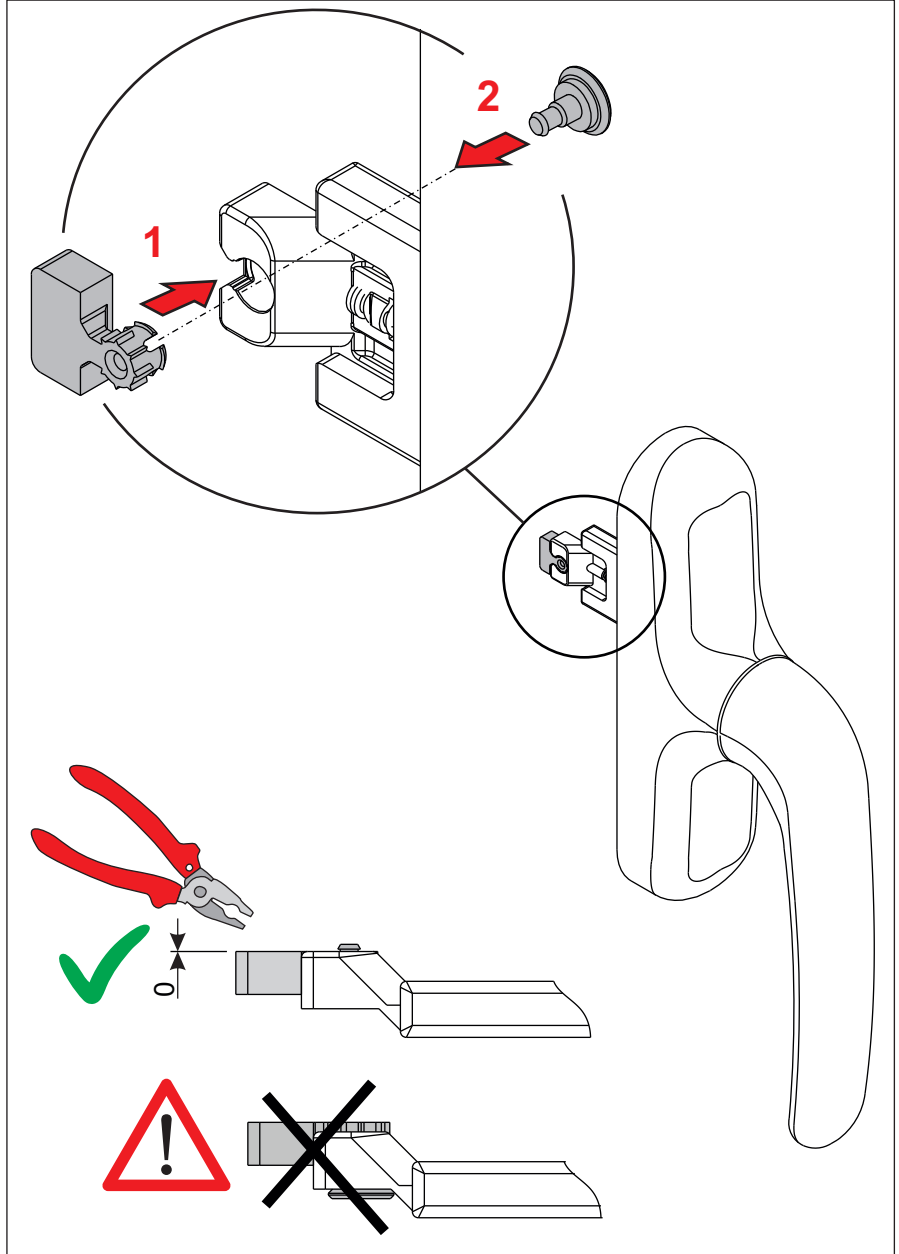
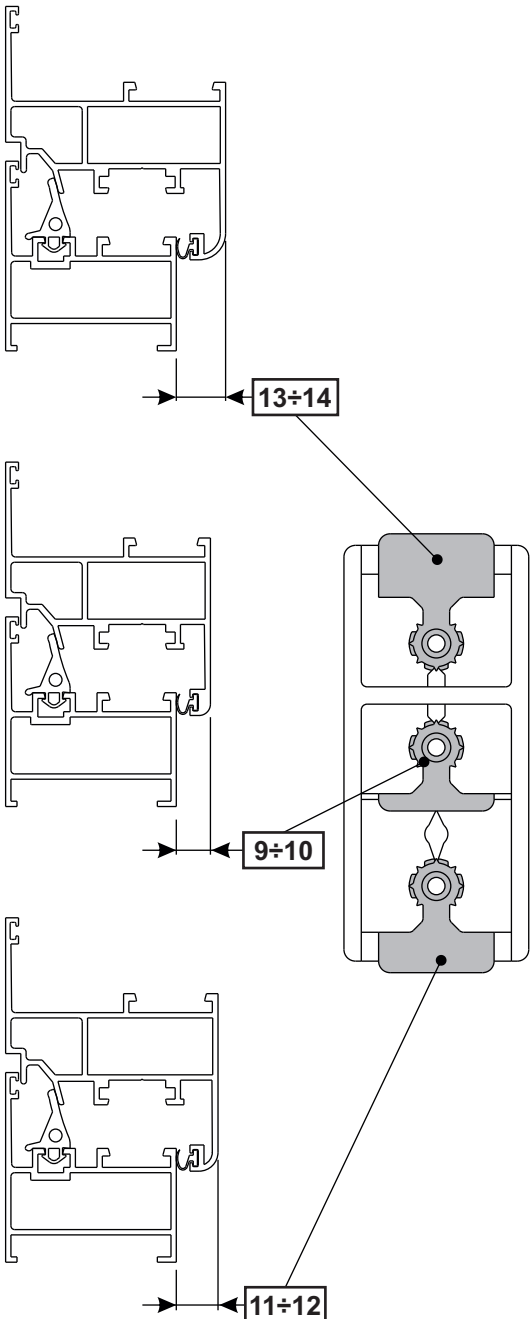
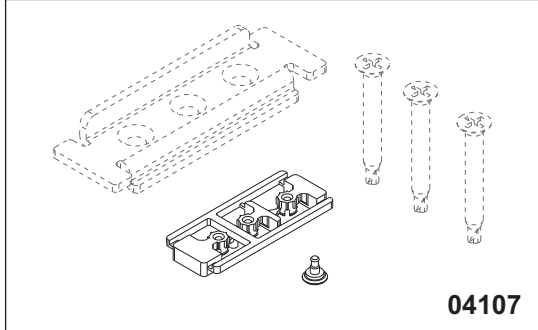


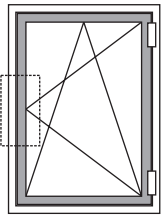




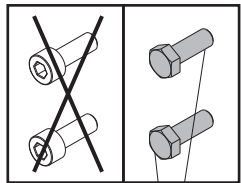


13

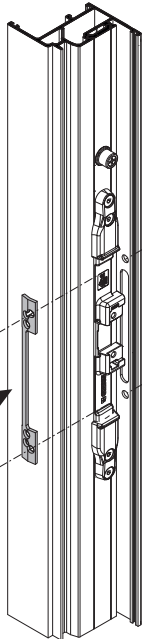
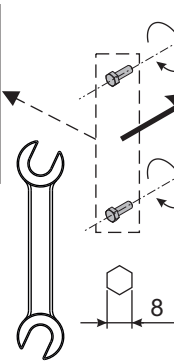




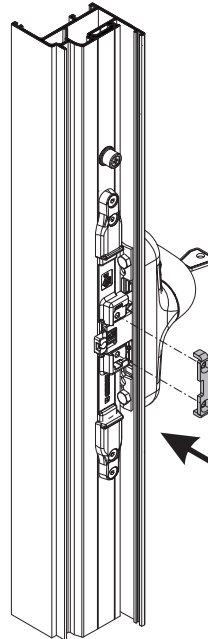
14



UNIENISO4017  
M5X14

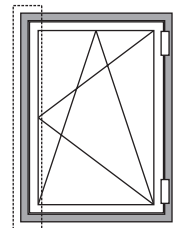
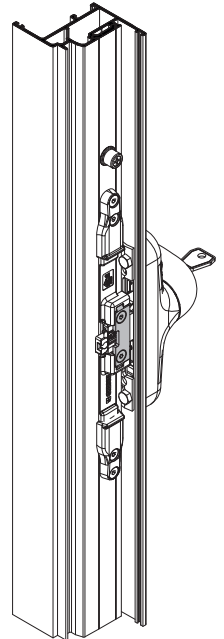


1

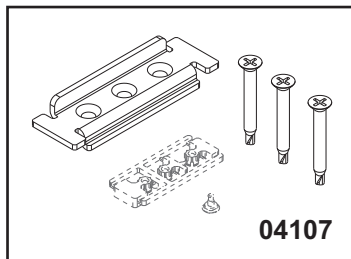
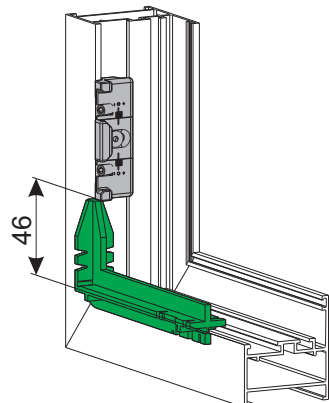
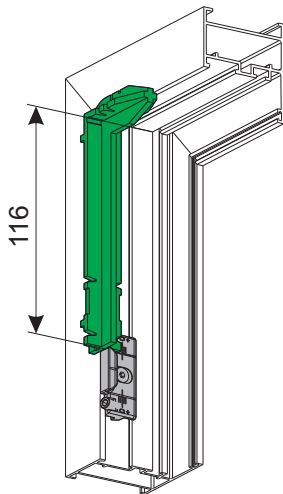
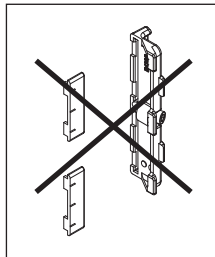


2

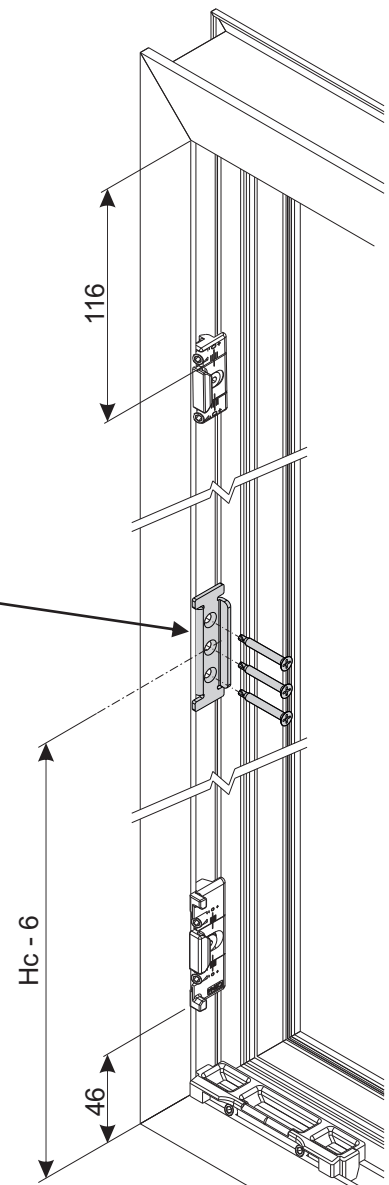
2,5



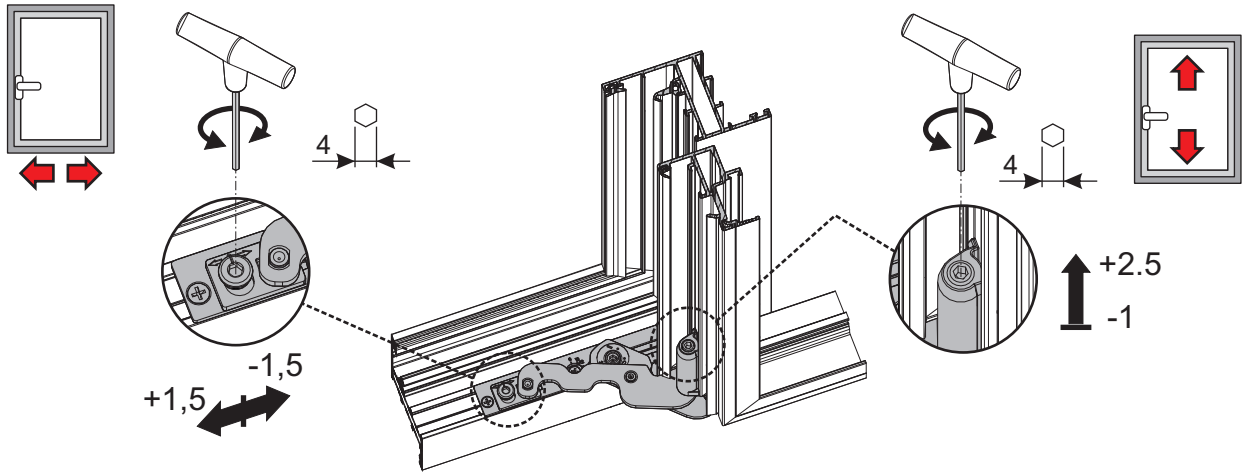
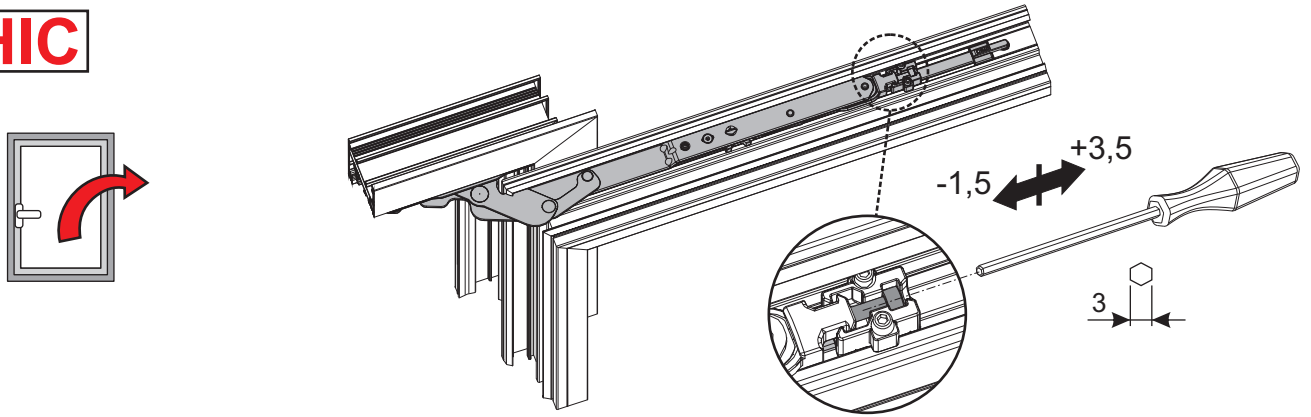
15



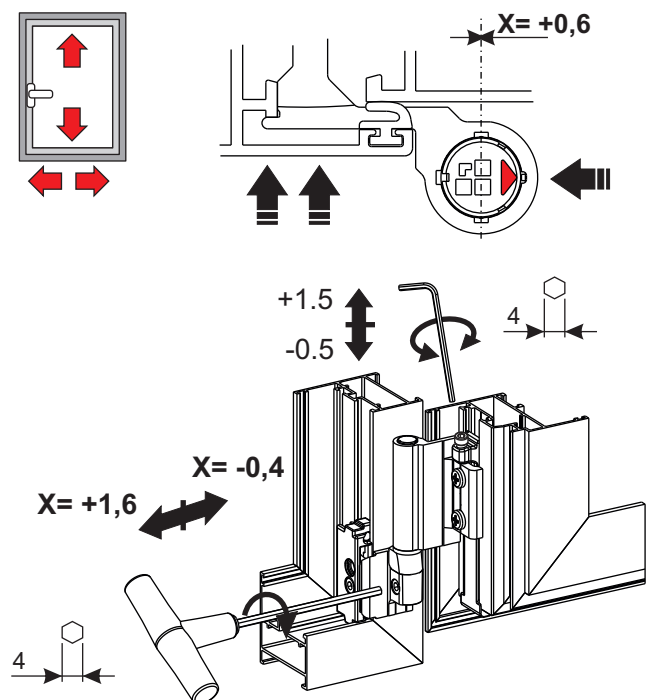
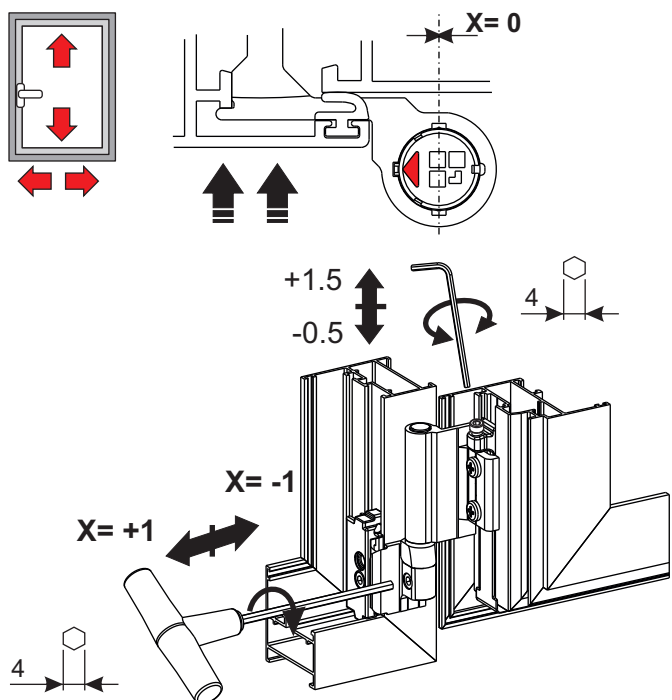
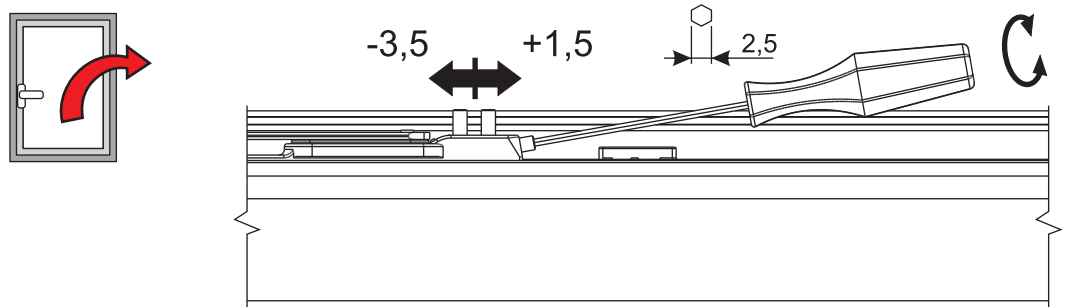
04107

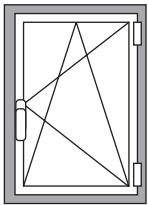


# CHIC

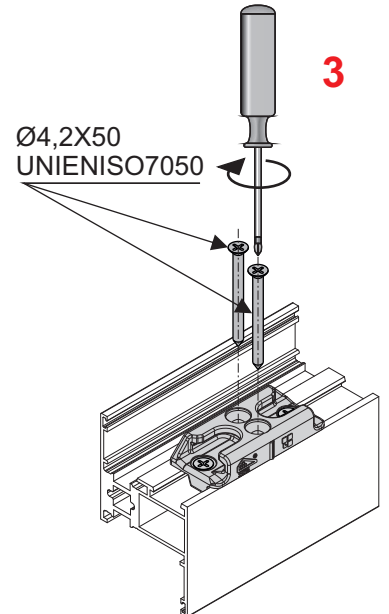
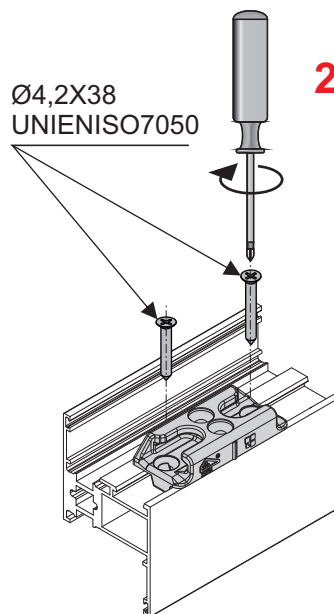
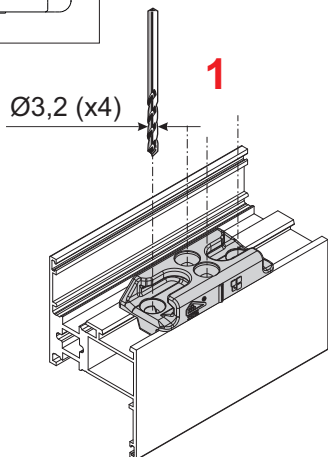
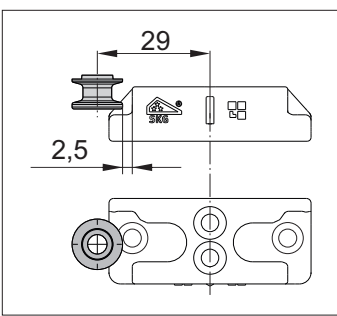
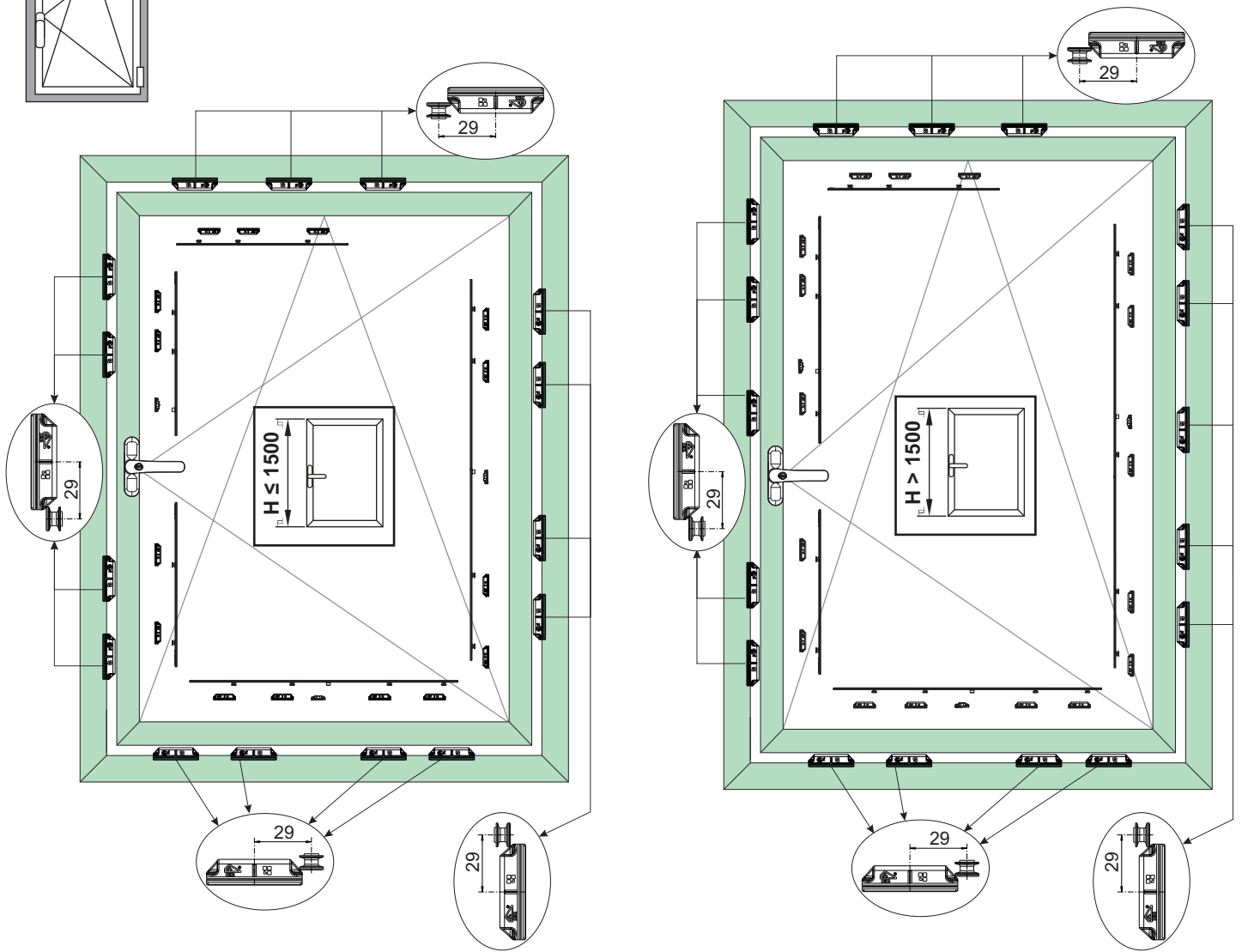


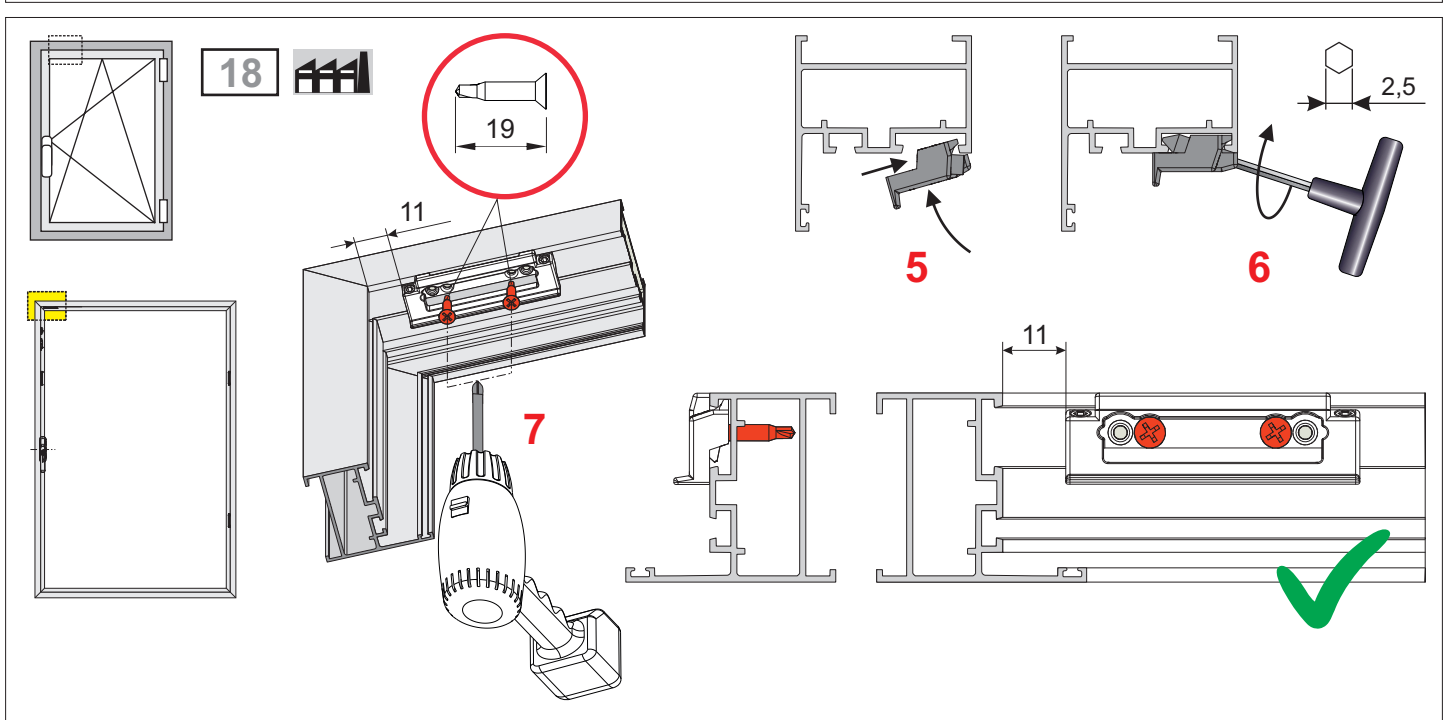
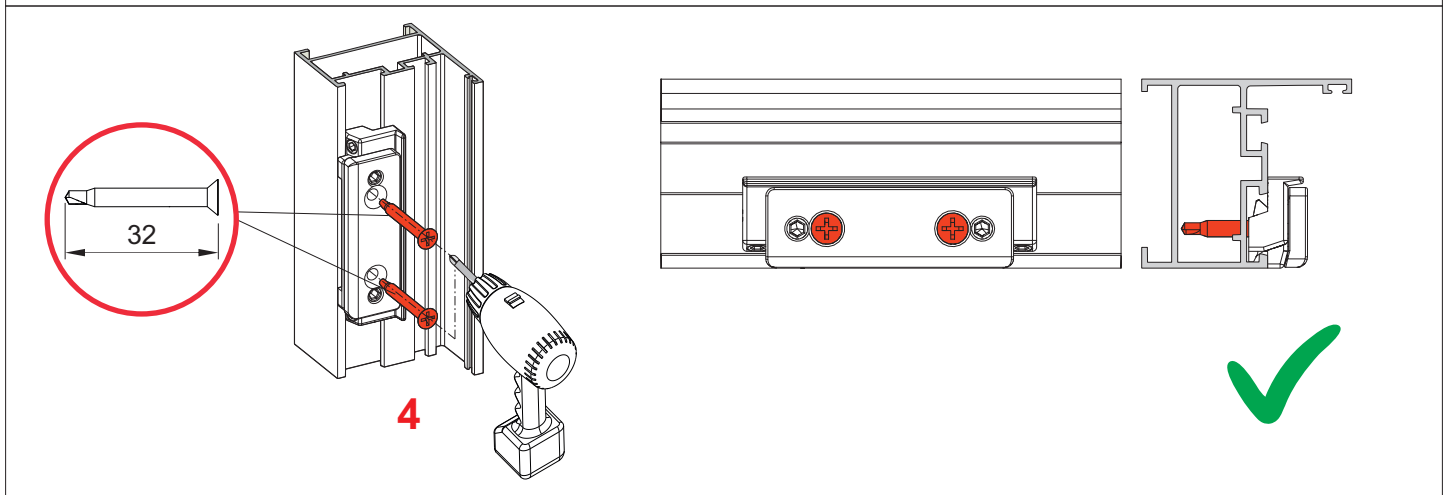
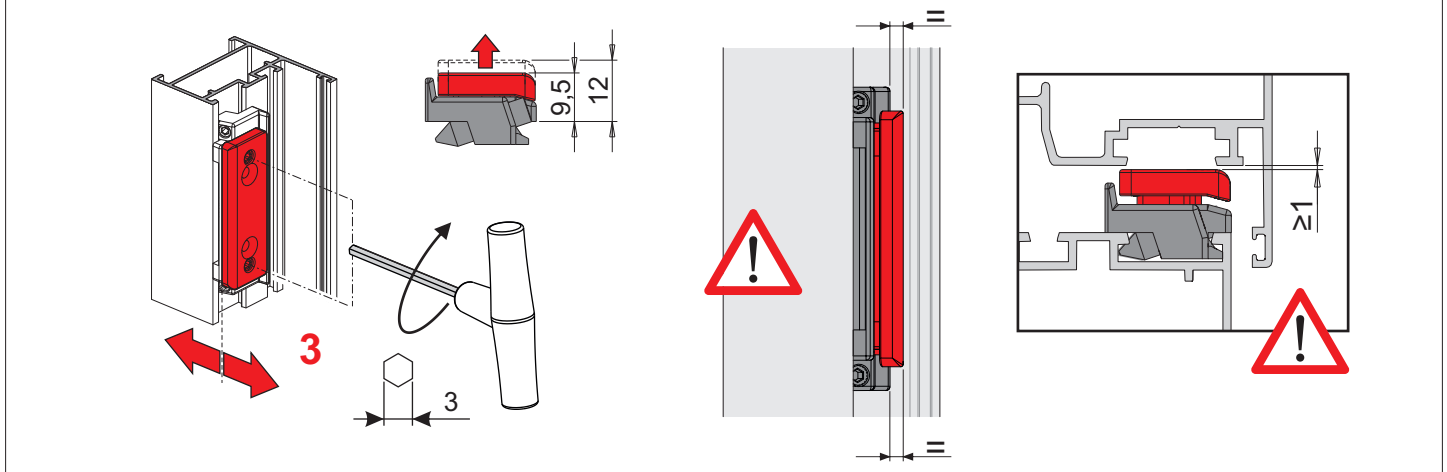
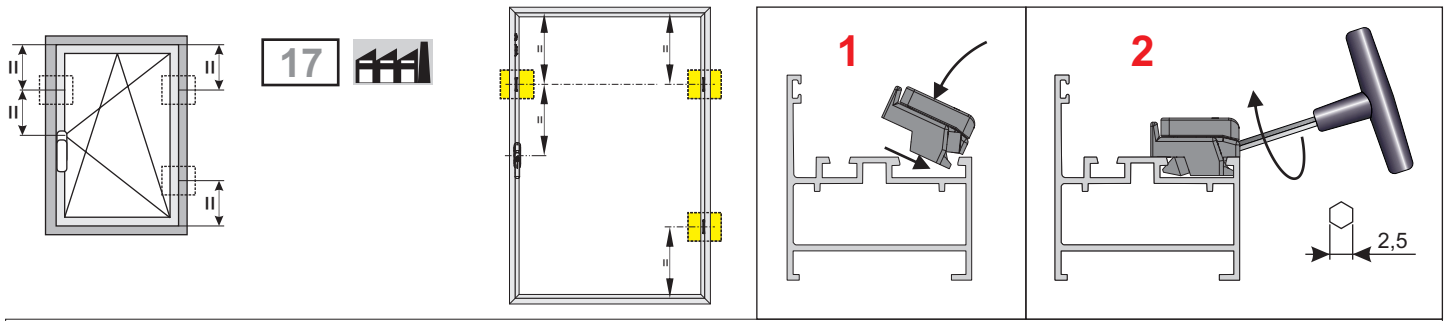
# FUTURA



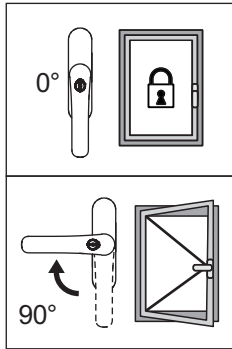
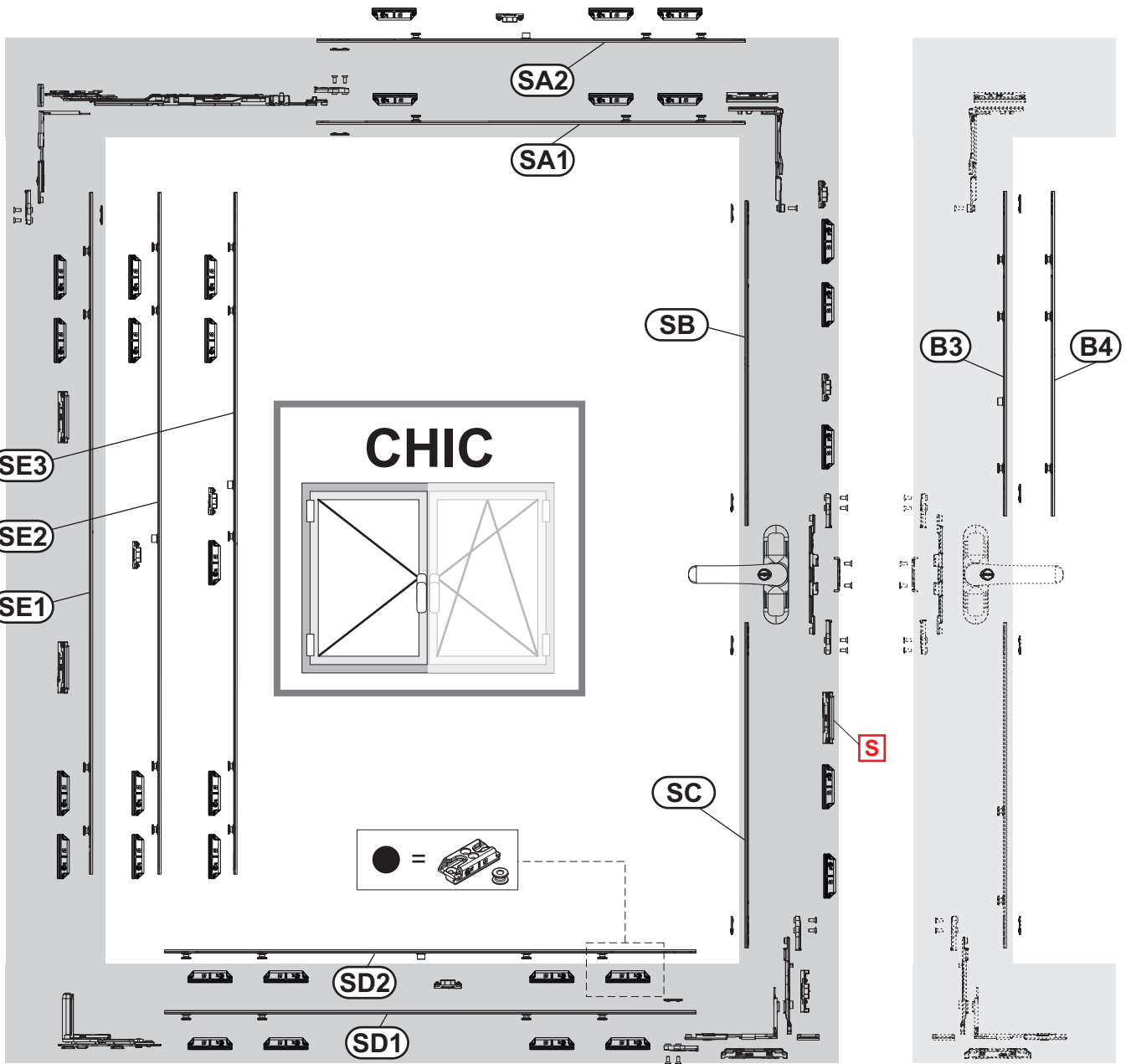


16

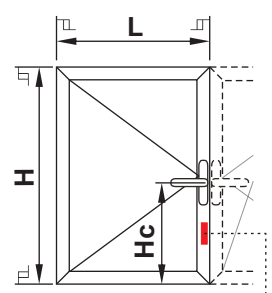




CALCOLO RELATIVO AL TAGLIO ASTE - CÁLCULO RELATIVO AL CORTE DE LAS VARILLAS  
 ΥΠΟΛΟΓΙΣΜΟΣ ΚΟΠΗΣ ΛΑΜΑΚΙΩΝ - ROD CUTTING CALCULATIONS - BERECHNUNG DER STANGENLÄNGEN  
 CALCUL RELATIF À LA COUPE DES TRINGLES - РАСЧЕТ ДЛЯ РЕЗКИ ШТАНГ



2800	<p>SA1 SE3 SB2 SC SD1</p> <p><b>17</b></p>	<p>SA1=L-415 SB2=H-Hc-207 SC=Hc-207 SD1=L-280 SE3=H-295 B3=H-Hc-207</p>	1000	1001	<p>SA2 SE3 SB2 SC SD2</p> <p><b>18</b></p>	<p>SA2=L-415 SB2=H-Hc-207 SC=Hc-207 SD2=L-280 SE3=H-295 B3=H-Hc-207</p>	1600	
	<p>SA1 SE1 SE2 SB1 SC SD1</p> <p><b>15</b></p>	<p>SA1=L-415 SB1=H-Hc-207 SC=Hc-207 SD1=L-280 SE1/SE2=H-295 B4=H-Hc-207</p>				<p>SA2 SE1 SE2 SB1 SC SD2</p> <p><b>16</b></p>		<p>SA2=L-415 SB1=H-Hc-207 SC=Hc-207 SD2=L-280 SE1/SE2=H-295 B4=H-Hc-207</p>
1500								
1200 <b>S</b>								
1120								

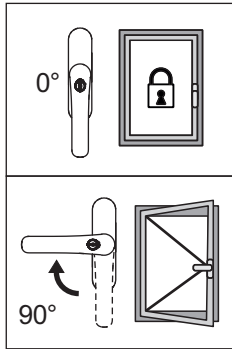
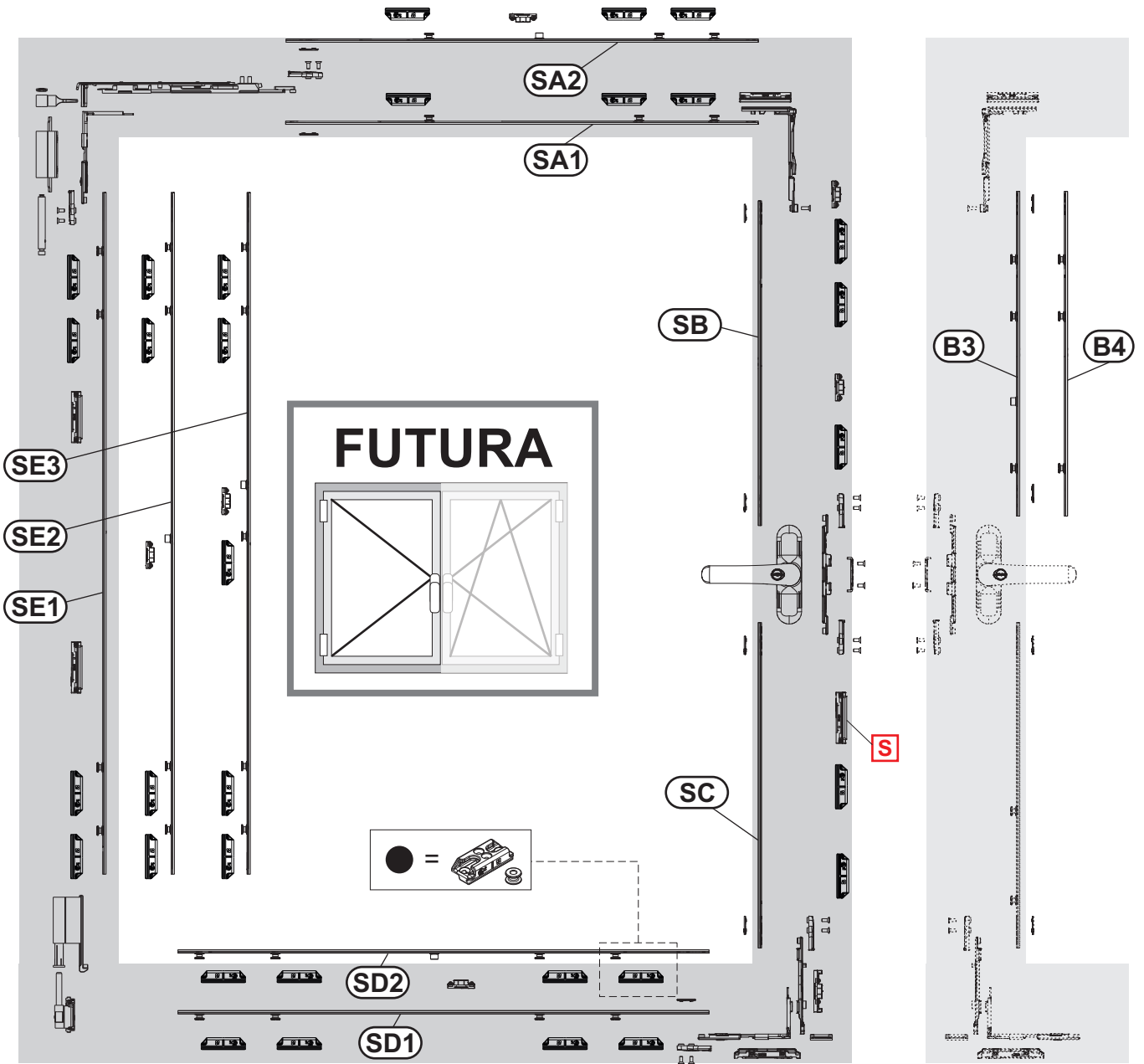


**Hc ≥ 485**

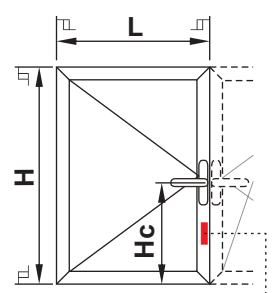
**S Hc ≥ 565**



CALCOLO RELATIVO AL TAGLIO ASTE - CÁLCULO RELATIVO AL CORTE DE LAS VARILLAS  
 ΥΠΟΛΟΓΙΣΜΟΣ ΚΟΠΗΣ ΛΑΜΑΚΙΩΝ - ROD CUTTING CALCULATIONS - BERECHNUNG DER STANGENLÄNGEN  
 CALCUL RELATIF À LA COUPE DES TRINGLES - РАСЧЕТ ДЛЯ РЕЗКИ ШТАНГ

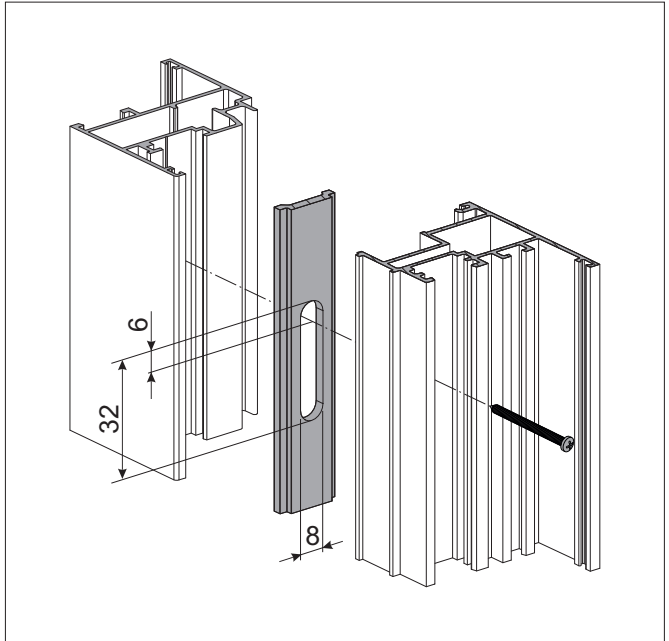
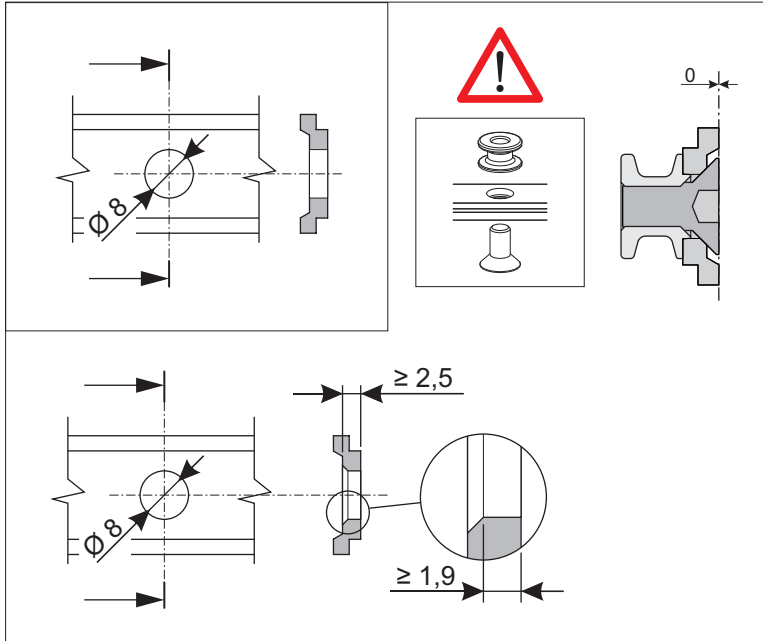


2800	<p>SA1 SE3 SB2 SC SD1</p> <p><b>17</b></p>	<p>SA1=L-355 SB2=H-Hc-207 SC=Hc-207 SD1=L-280 SE3=H-295 B3=H-Hc-207</p>	<p>SA2 SE3 SB2 SC SD2</p> <p><b>18</b></p>	<p>SA2=L-355 SB2=H-Hc-207 SC=Hc-207 SD2=L-280 SE3=H-295 B3=H-Hc-207</p>
	<p>SA1 SE1 SE2 SB1 SC SD1</p> <p><b>15</b></p>	<p>SA1=L-355 SB1=H-Hc-207 SC=Hc-207 SD1=L-280 SE1/SE2=H-295 B4=H-Hc-207</p>		<p>SA2 SE1 SE2 SB1 SC SD2</p> <p><b>16</b></p>
1500				
1200 <b>S</b>				
1120				
720	<b>T1</b>	1000 1001	<b>T1</b>	1600



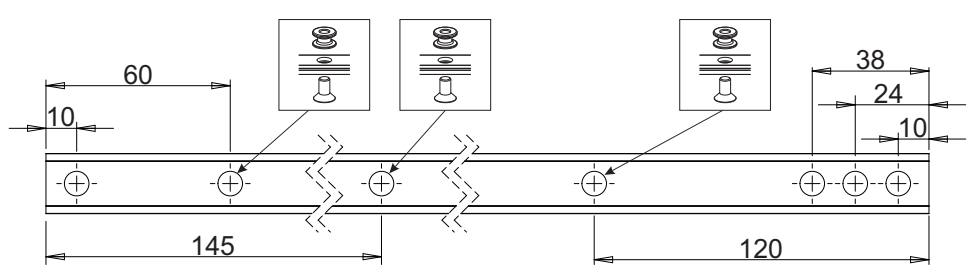
**Hc ≥ 485**

**S Hc ≥ 565**



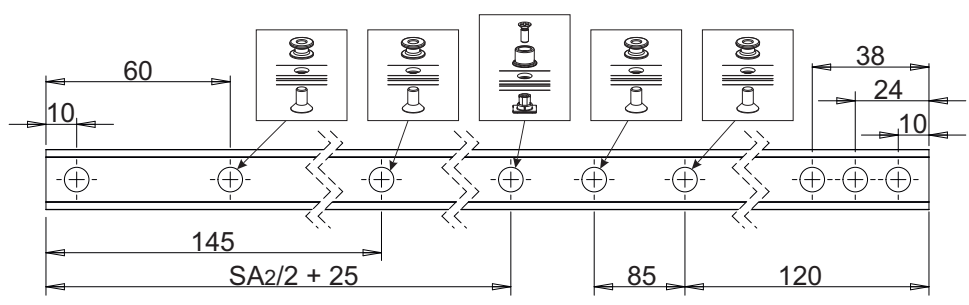
**SA1**

$L \leq 1000$



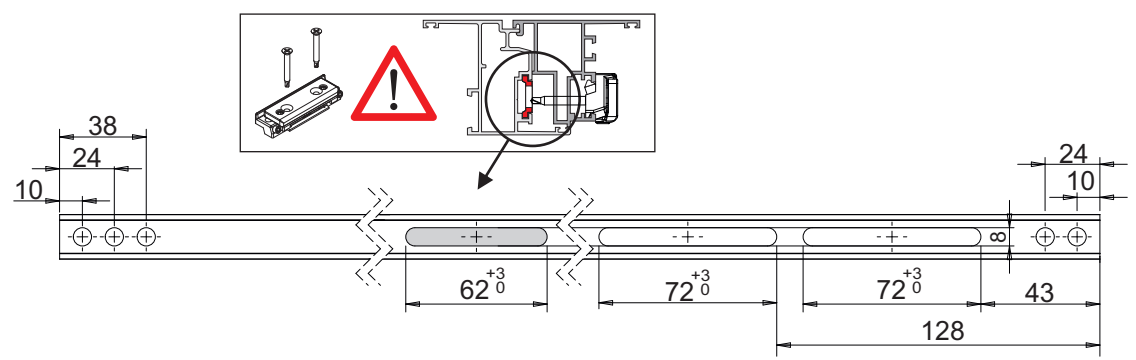
**SA2**

$L > 1000$



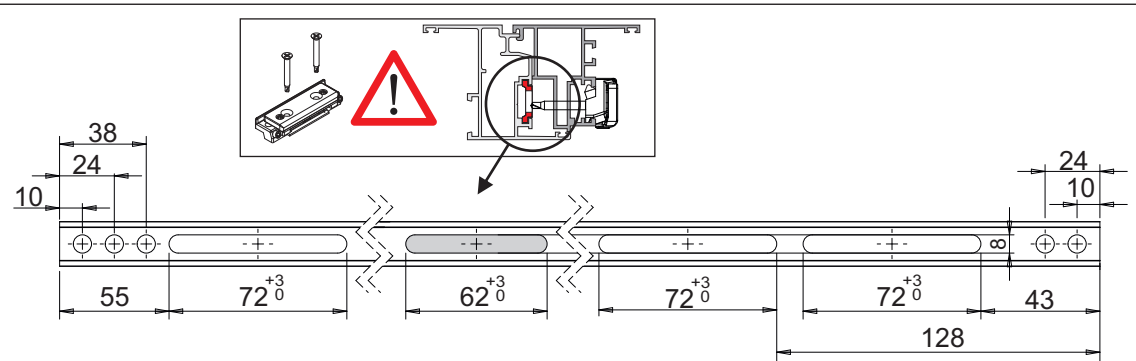
**SB1**

$H < 1500$

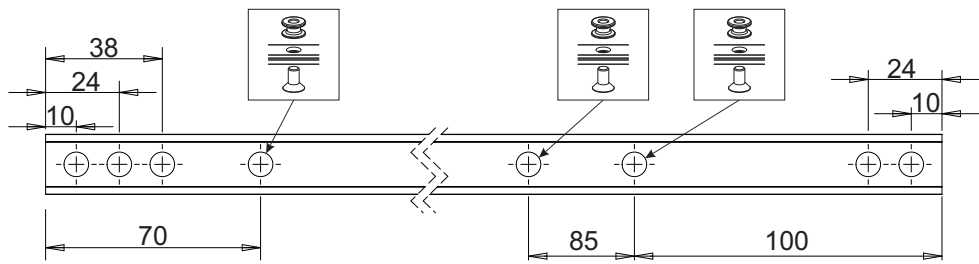
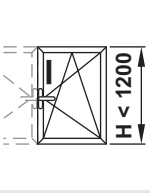


**SB2**

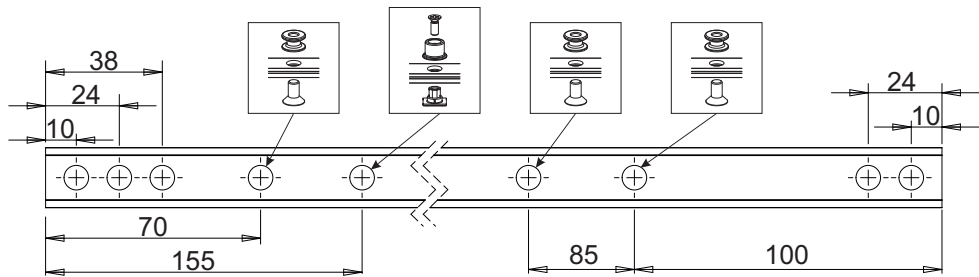
$H \geq 1500$



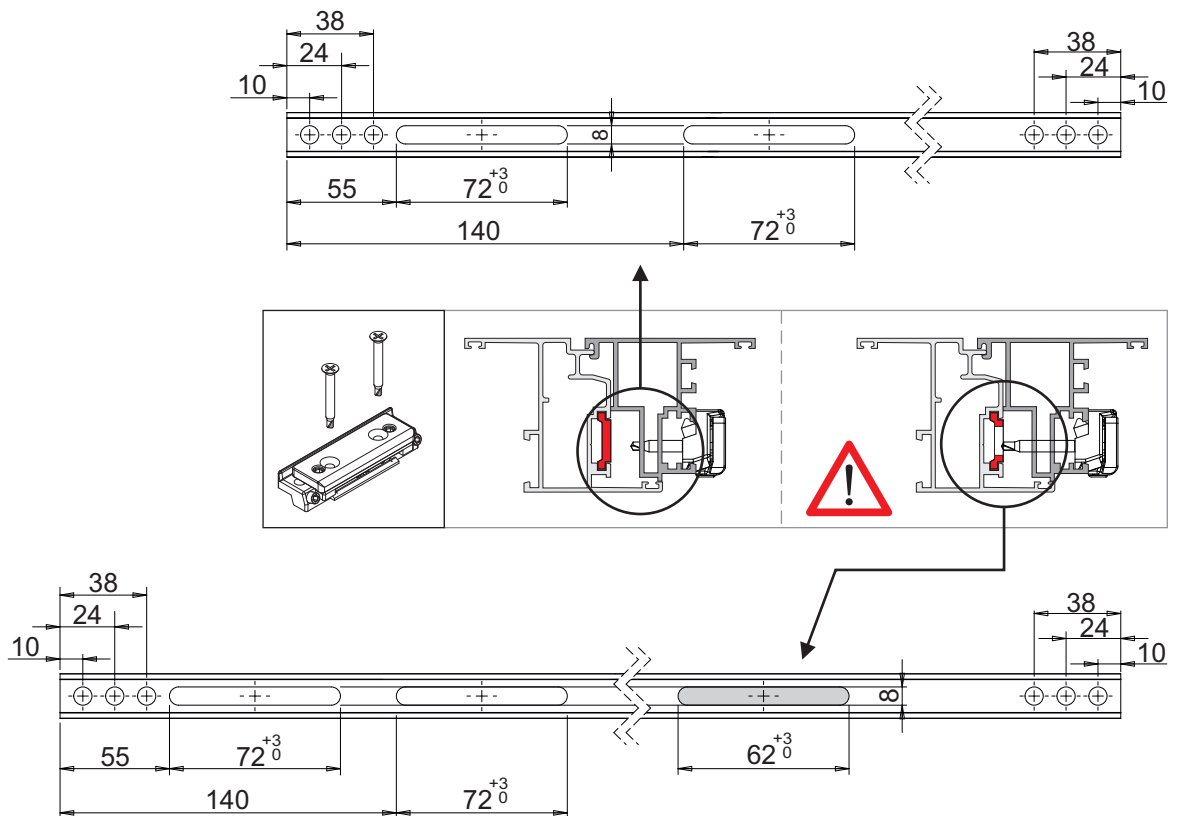
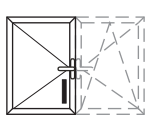
**B4**



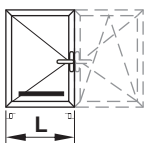
**B3**



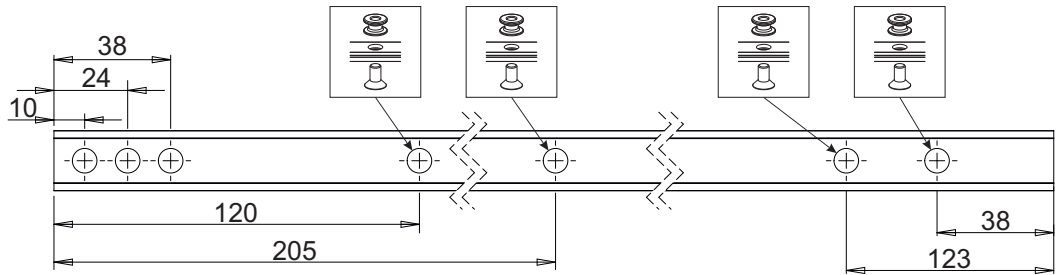
**SC**



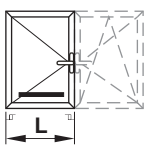
### SD1



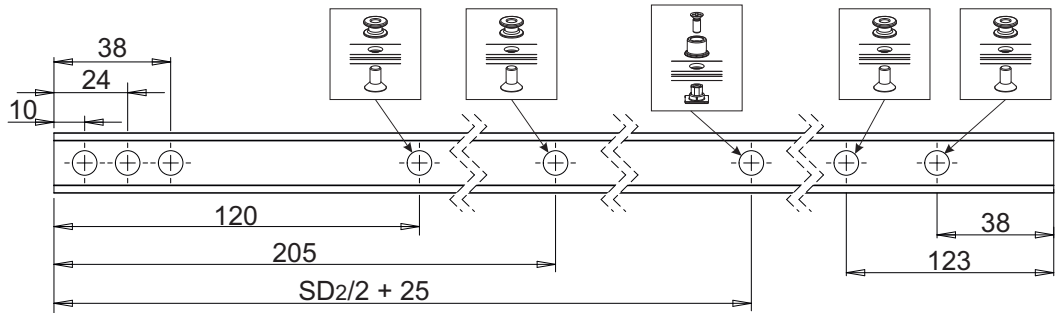
$L \leq 1000$



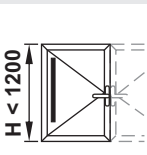
### SD2



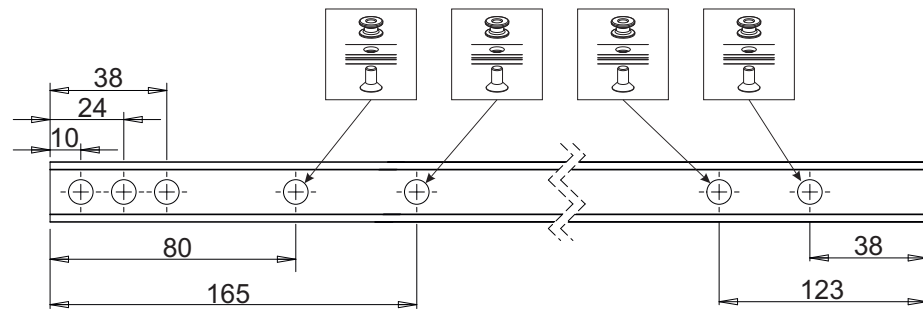
$L > 1000$



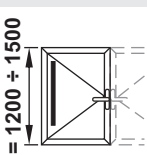
### SE1



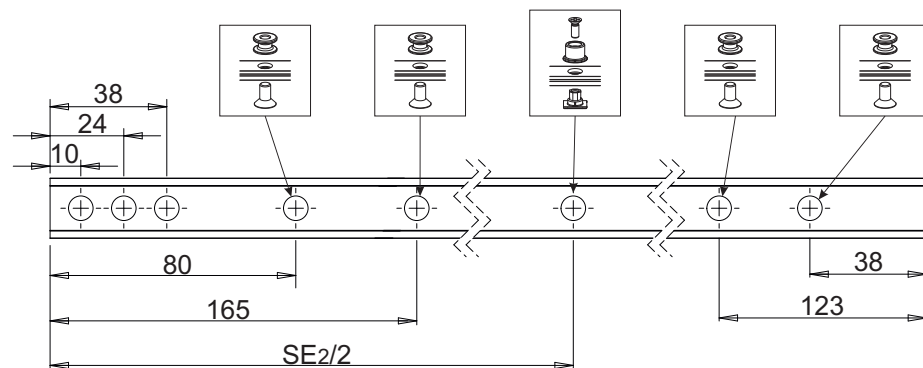
$H < 1200$



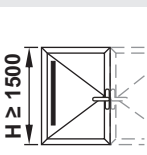
### SE2



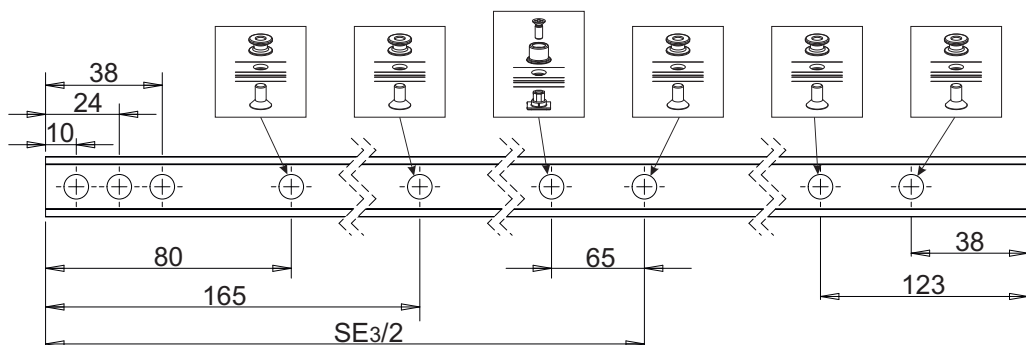
$H = 1200 + 1500$

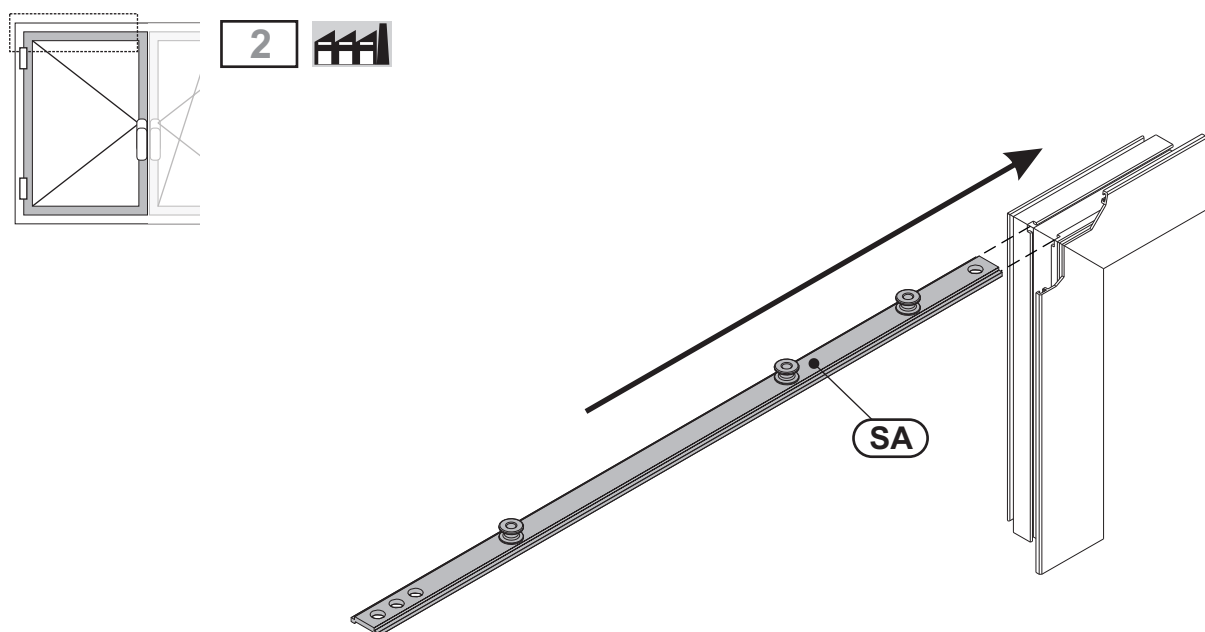
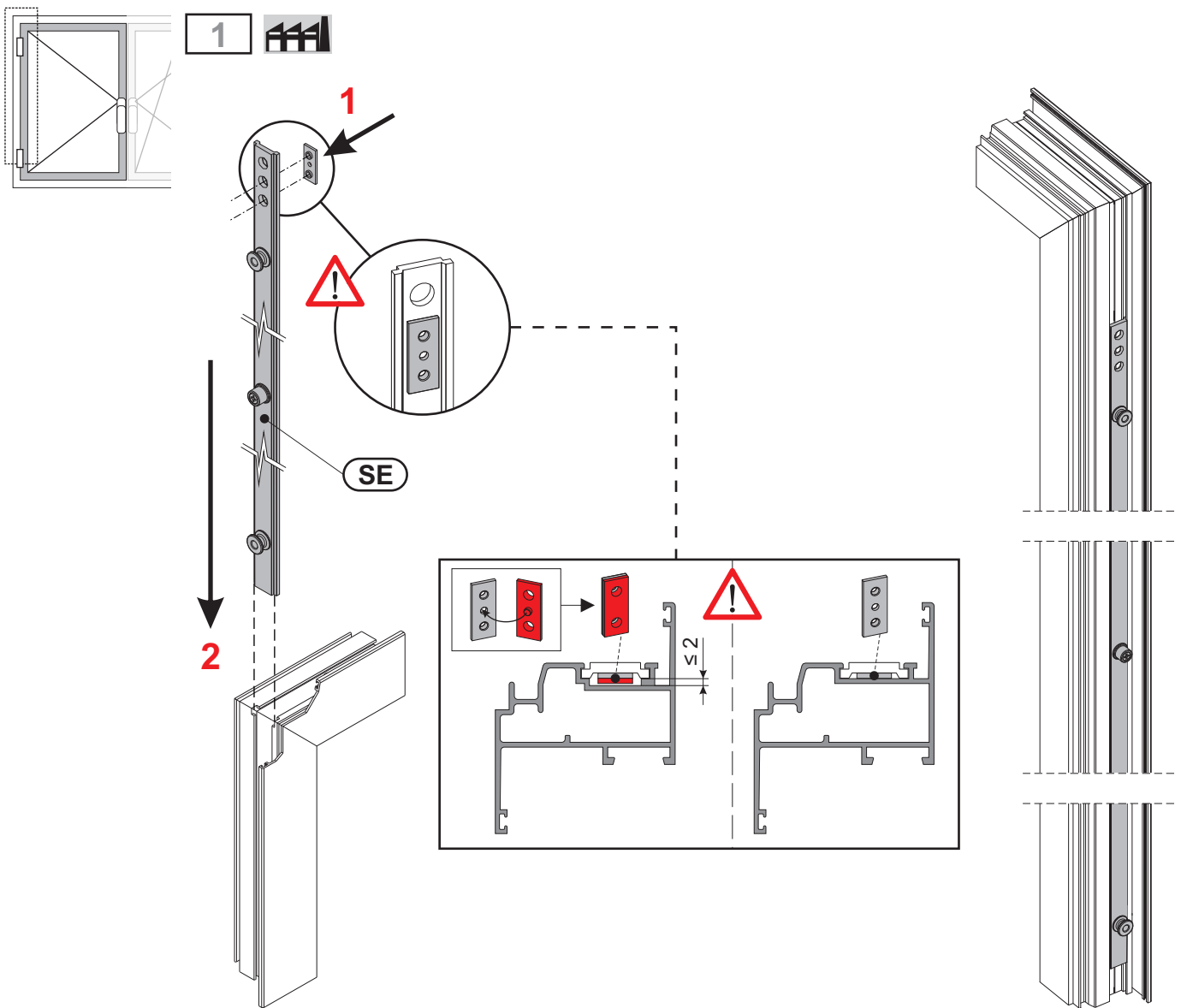


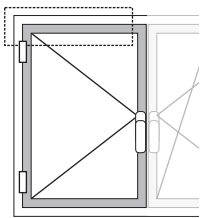
### SE3



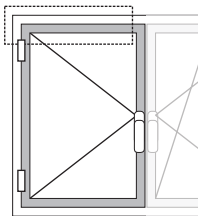
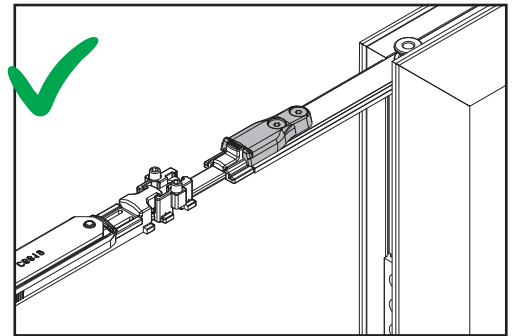
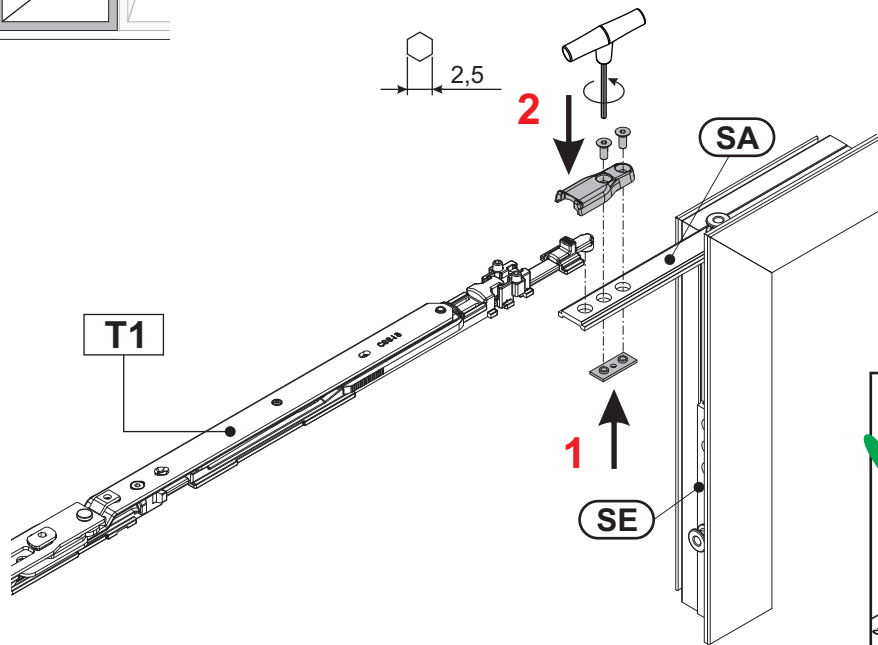
$H \geq 1500$



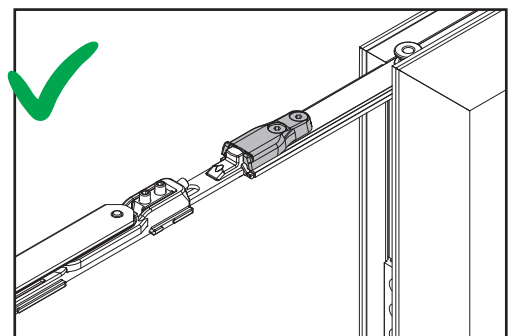
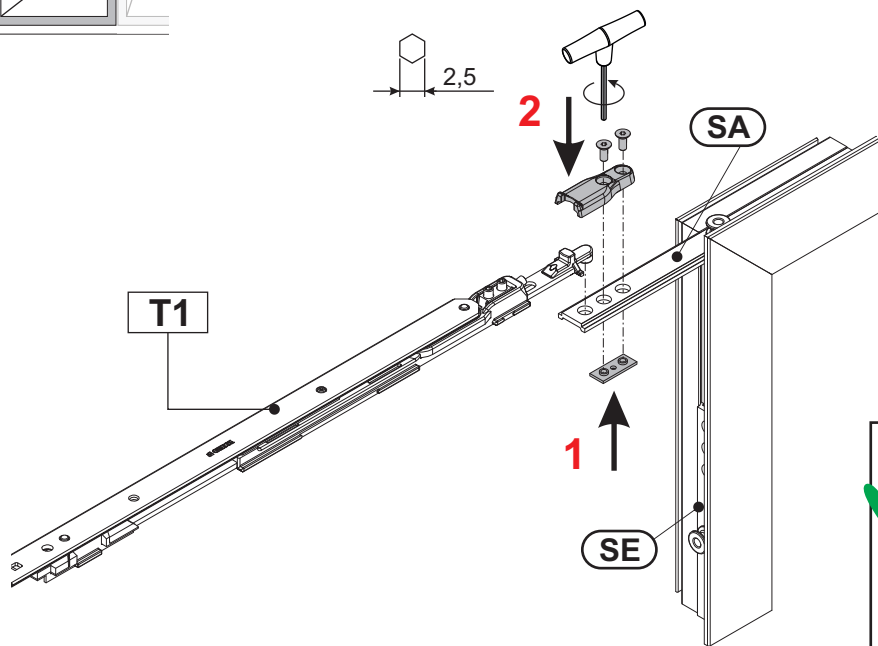


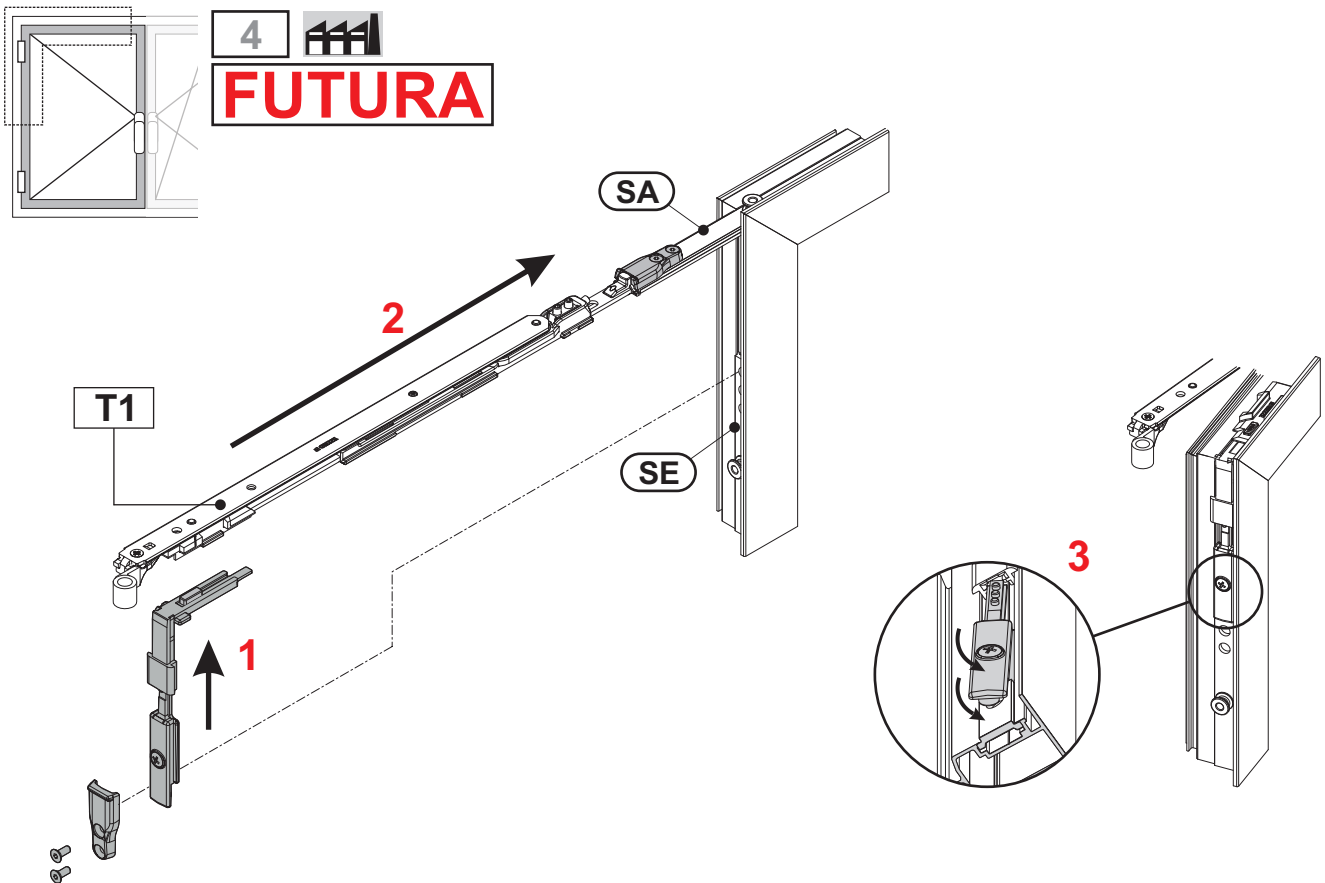
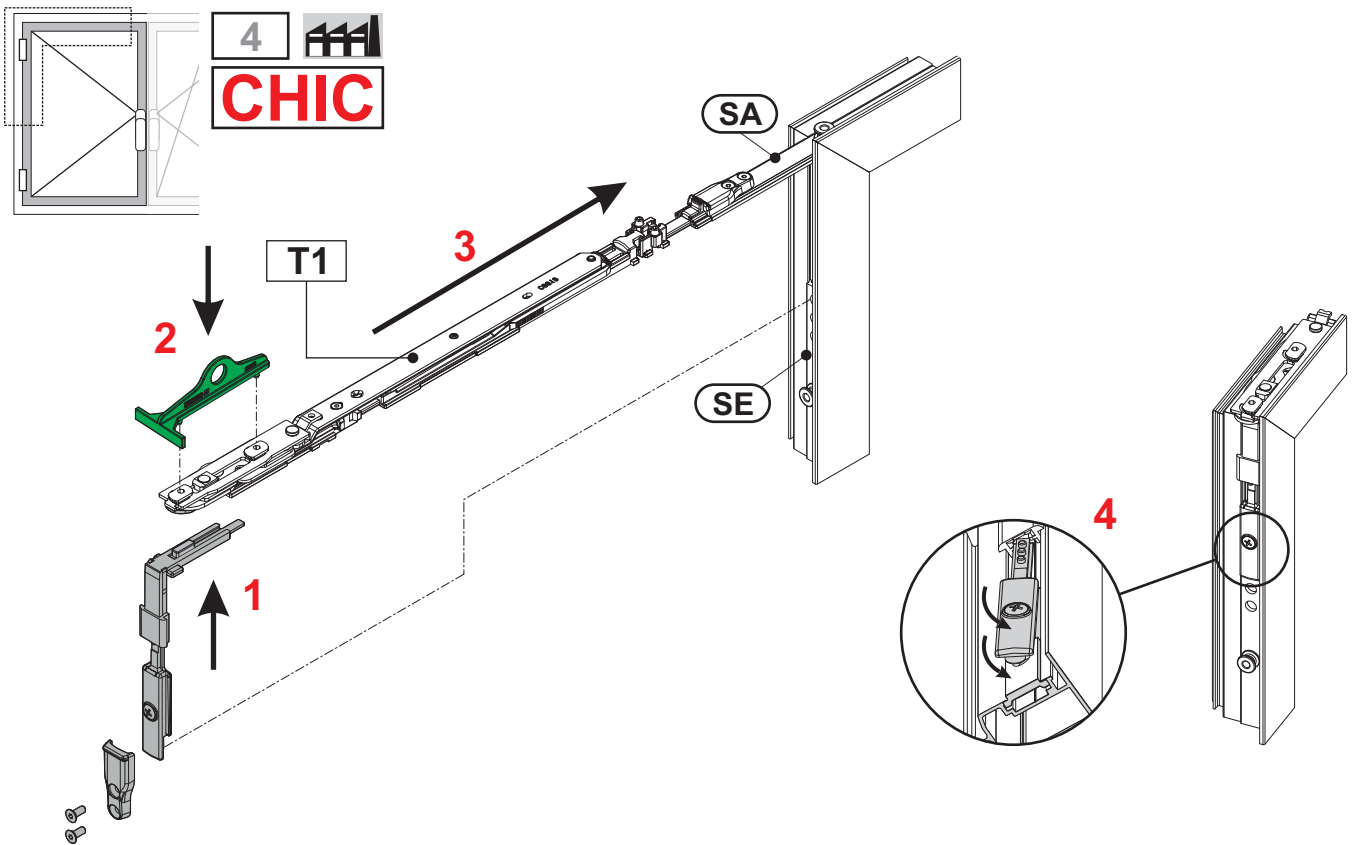


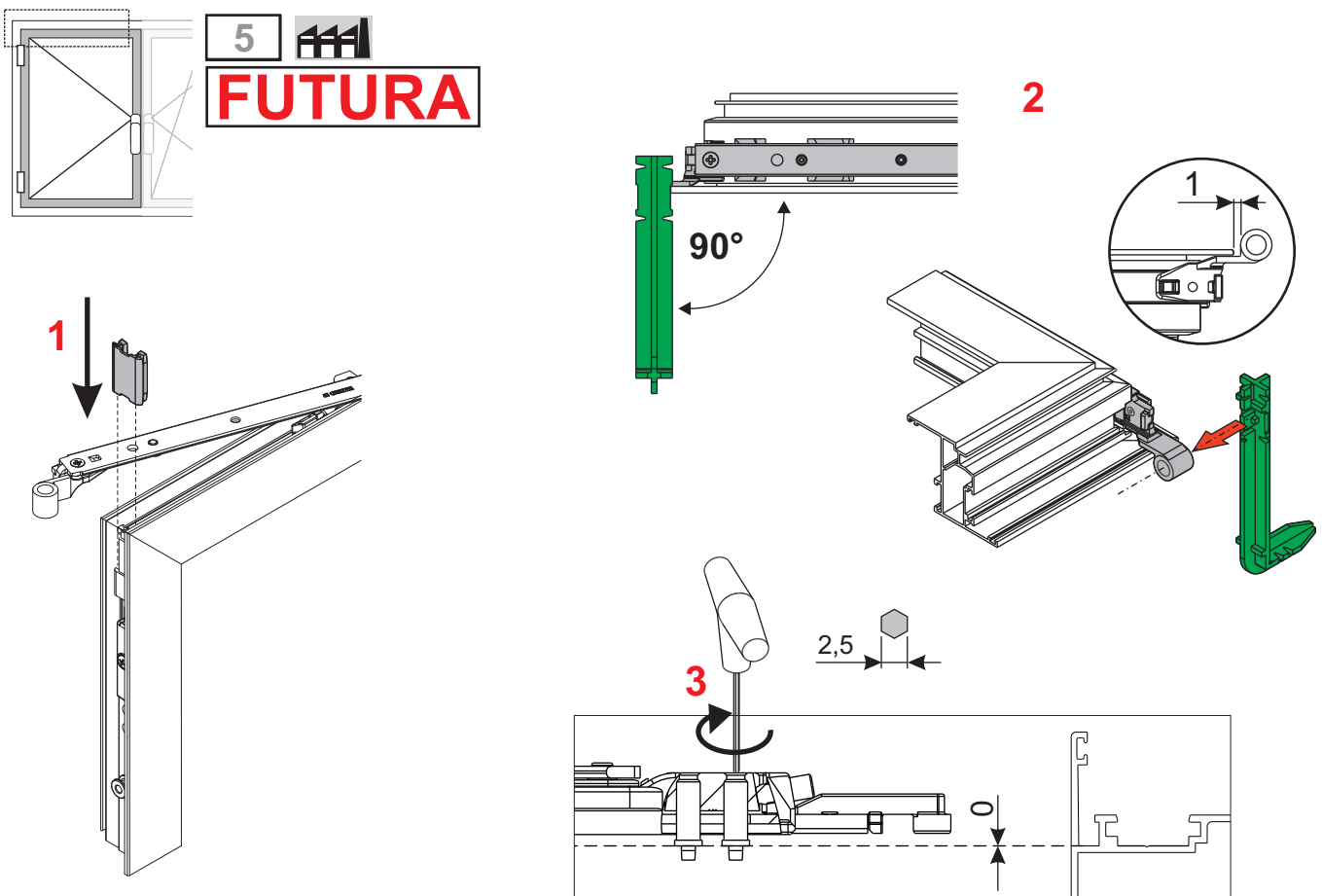
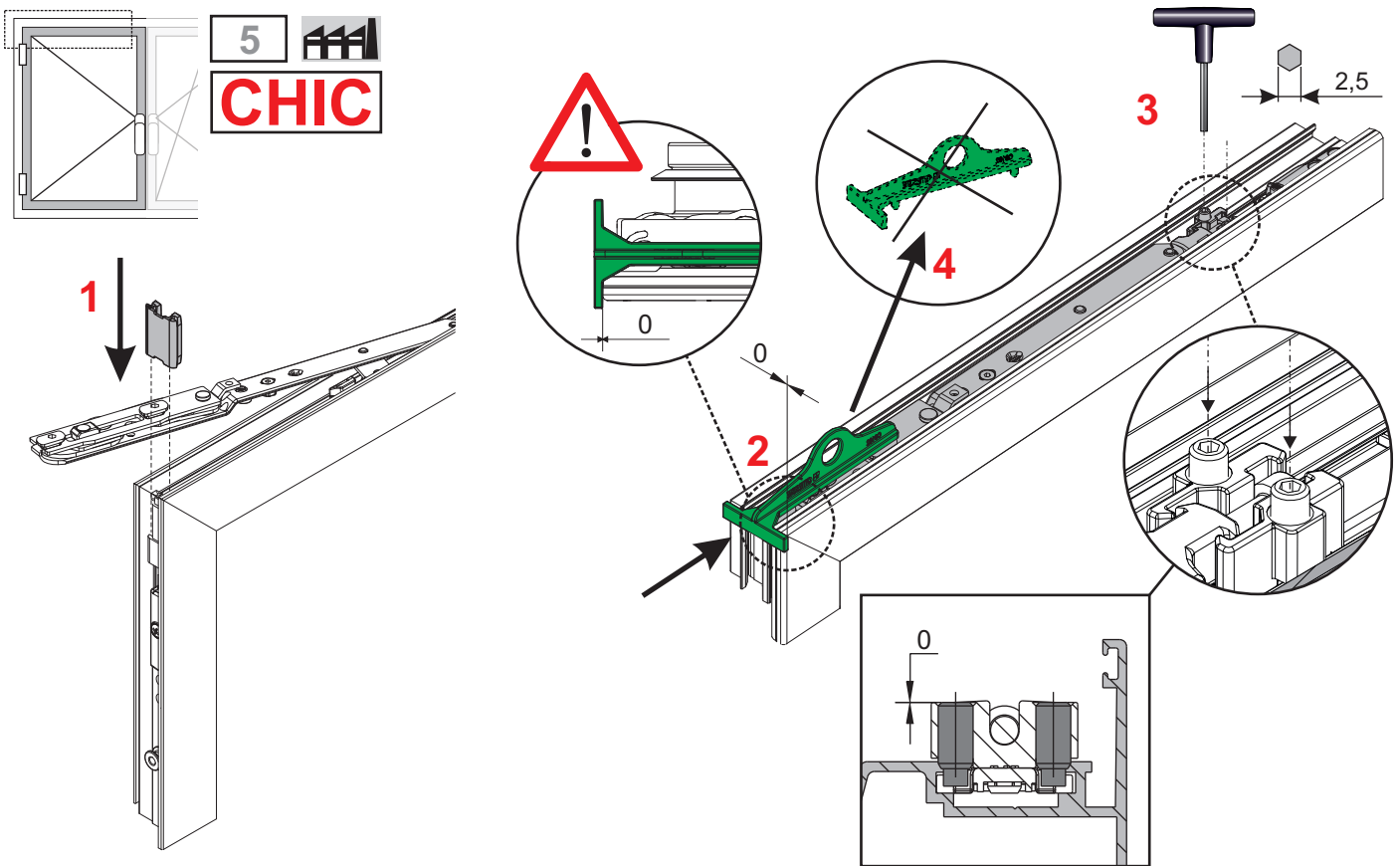
3   
**CHIC**



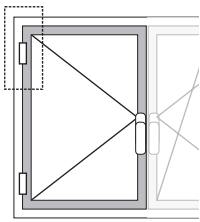
3   
**FUTURA**



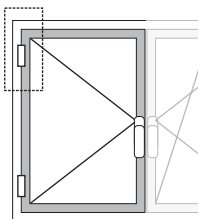
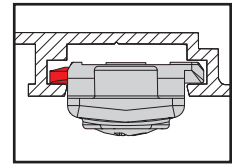
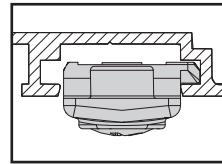
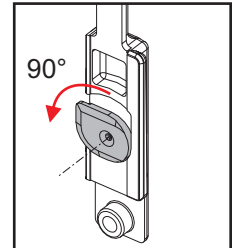
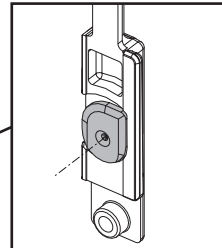
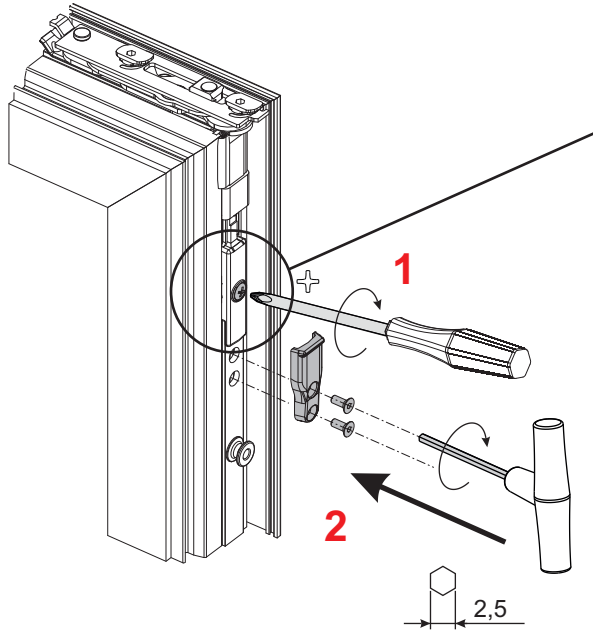




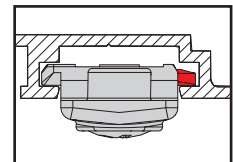
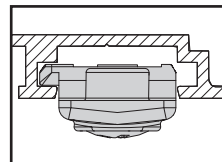
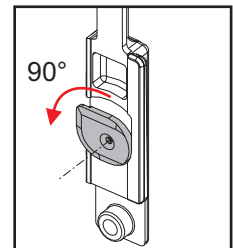
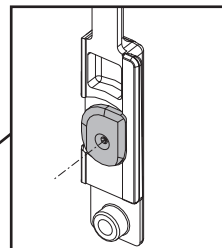
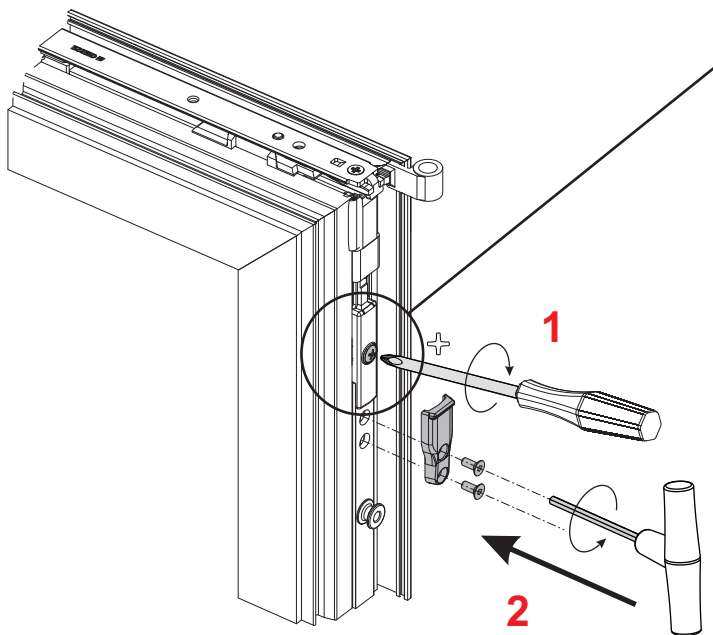


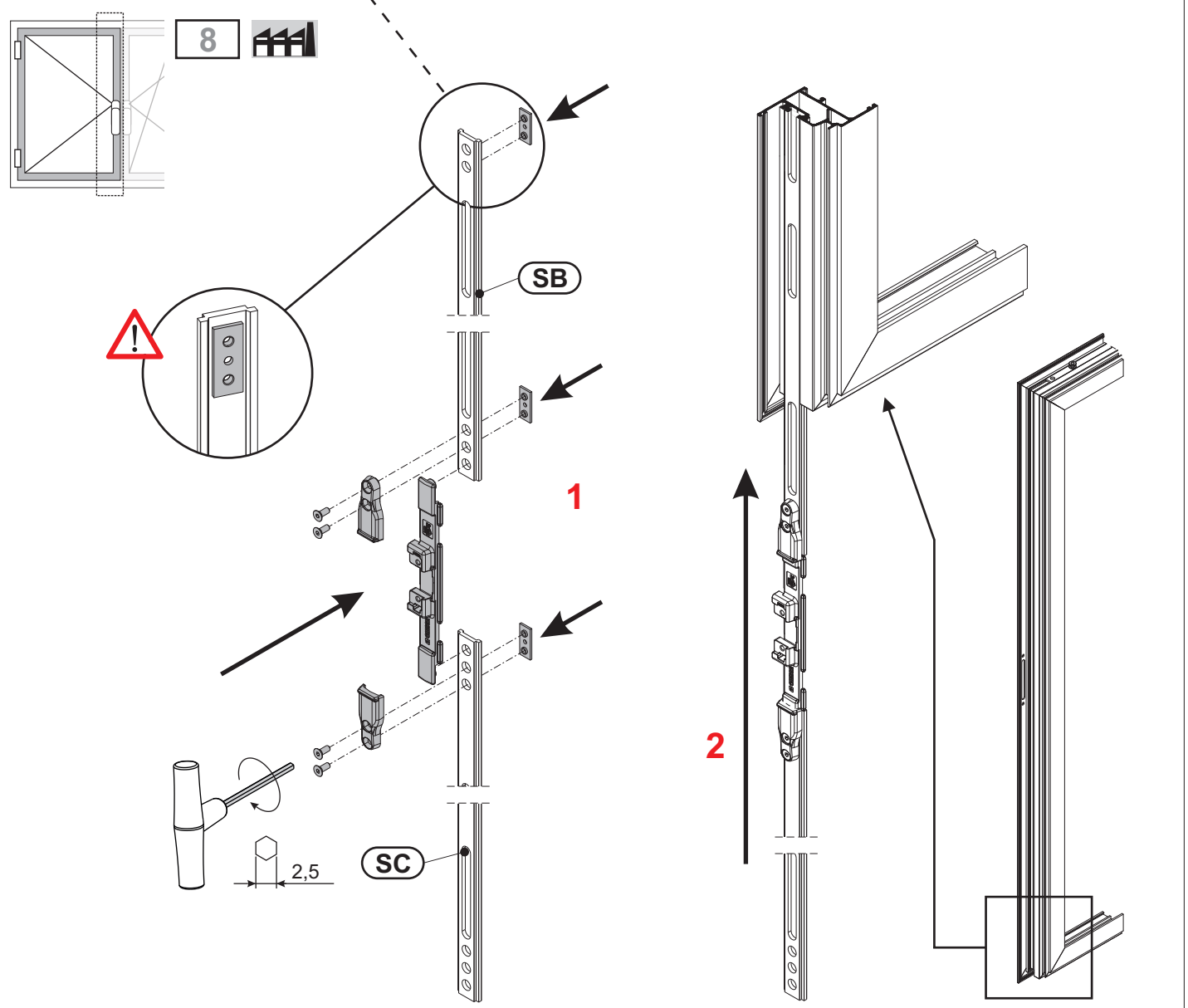
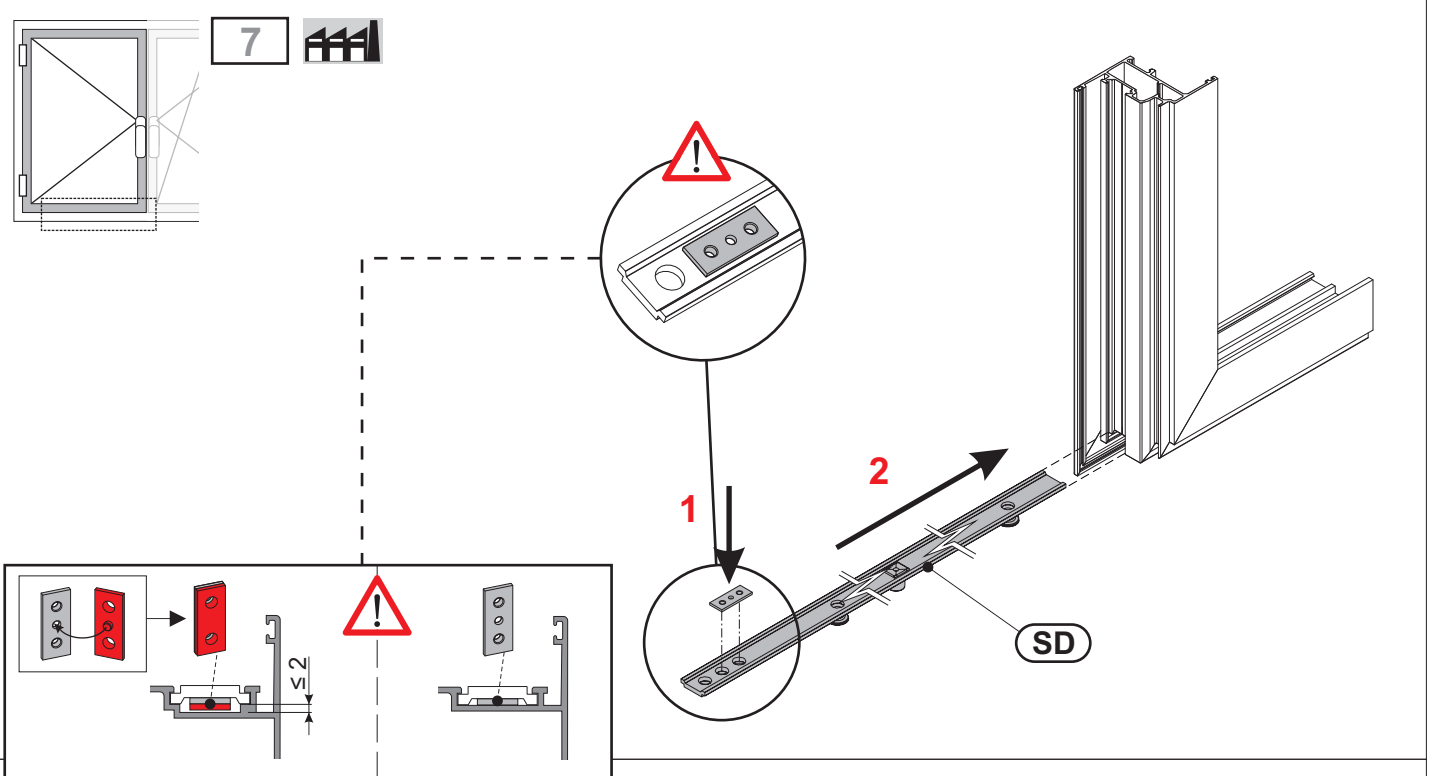


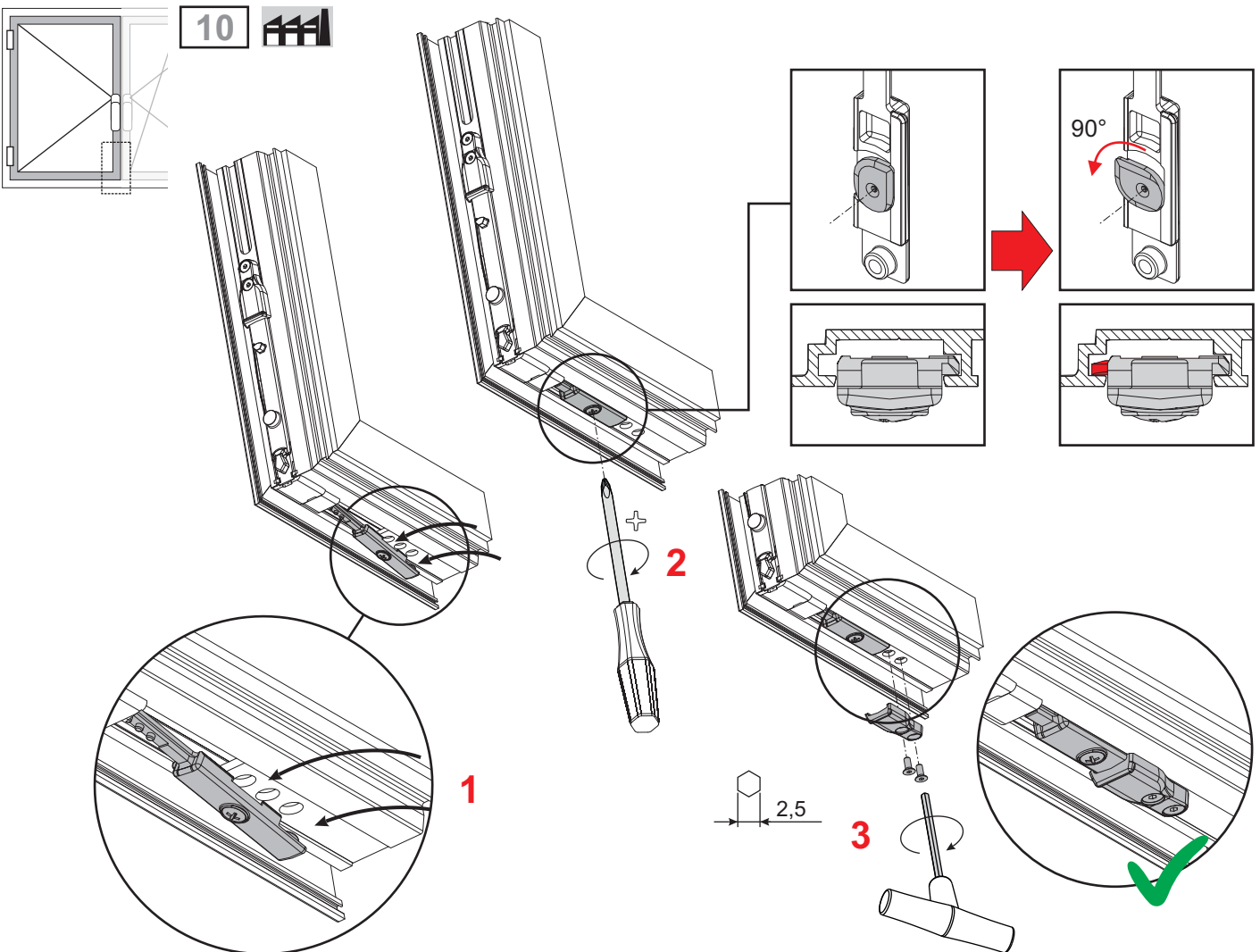
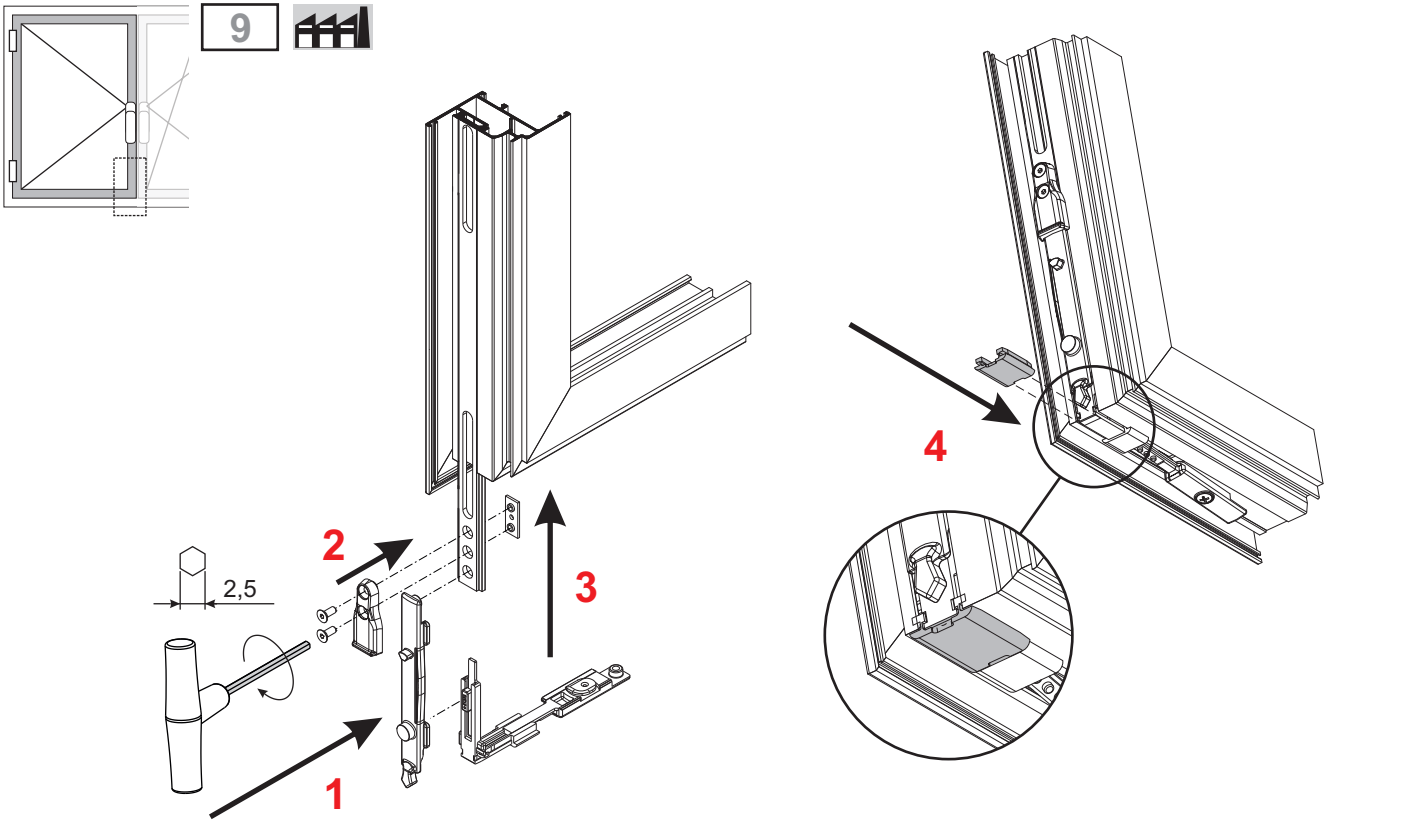
6   
**CHIC**

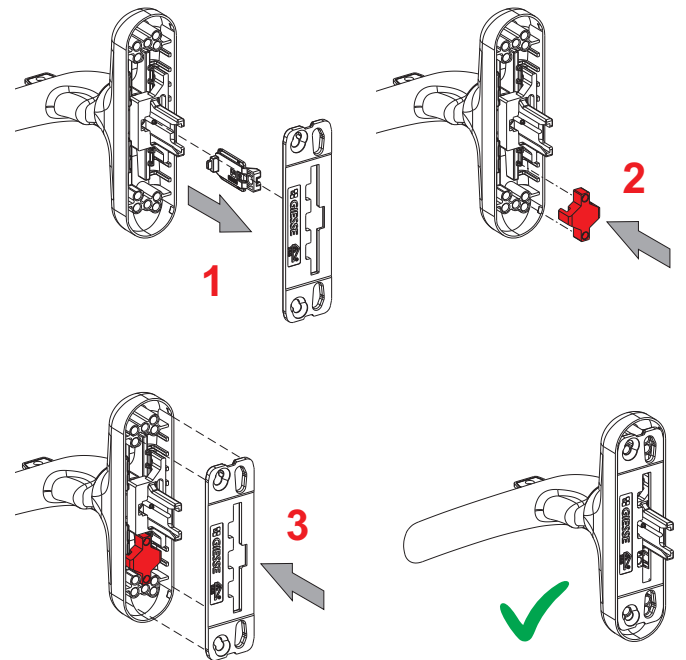
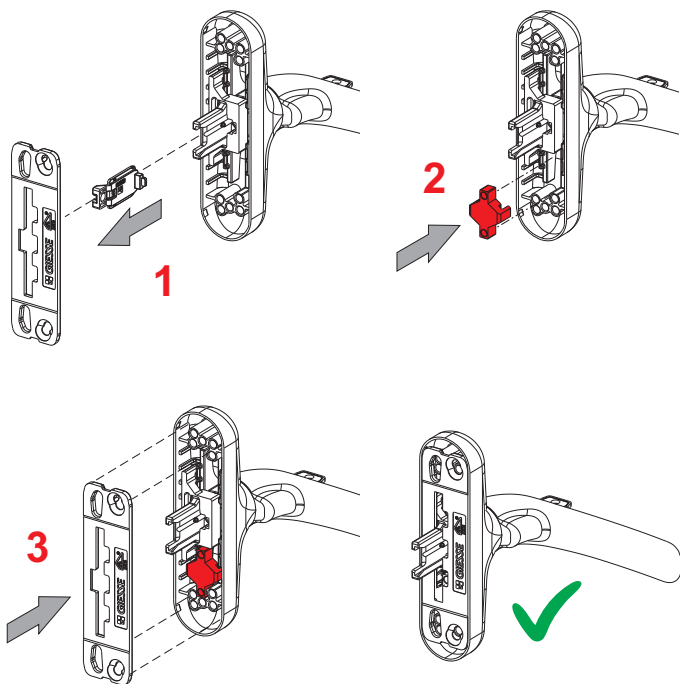
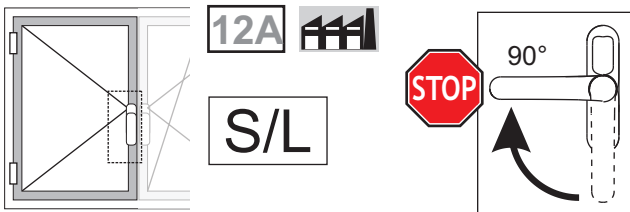
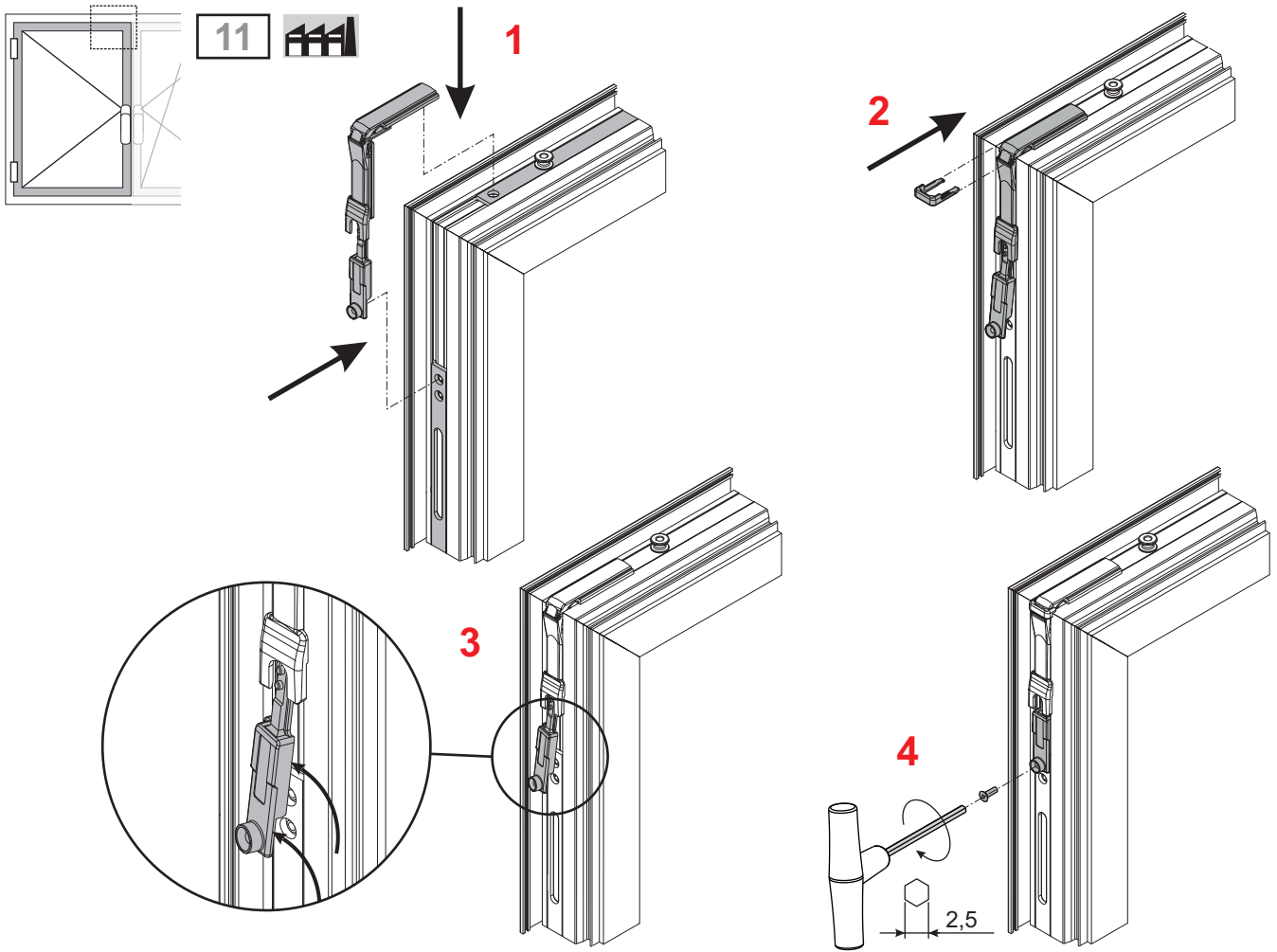


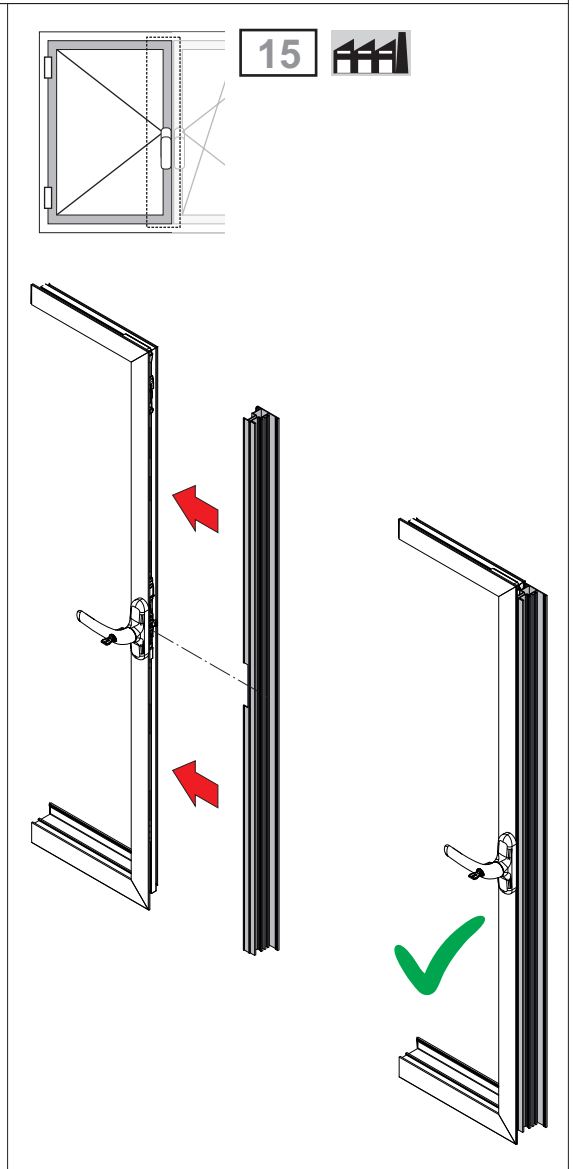
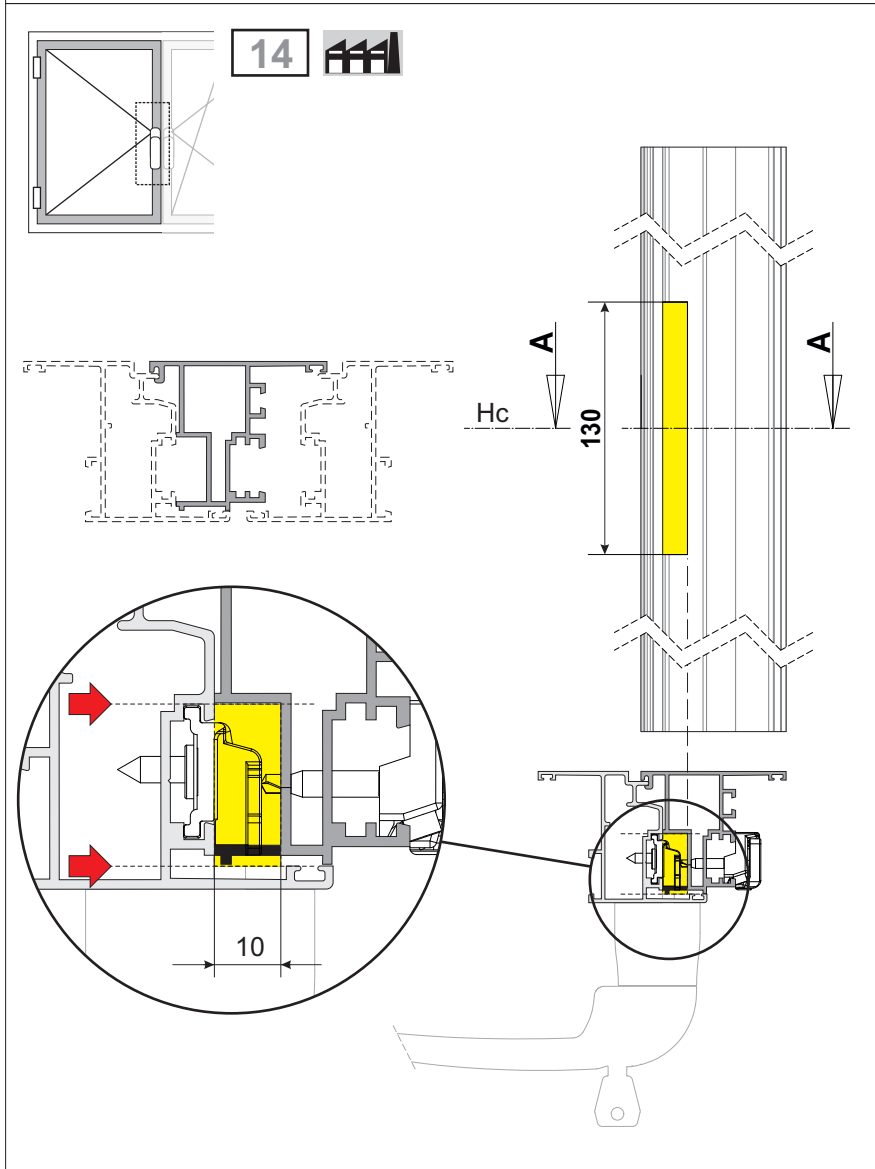
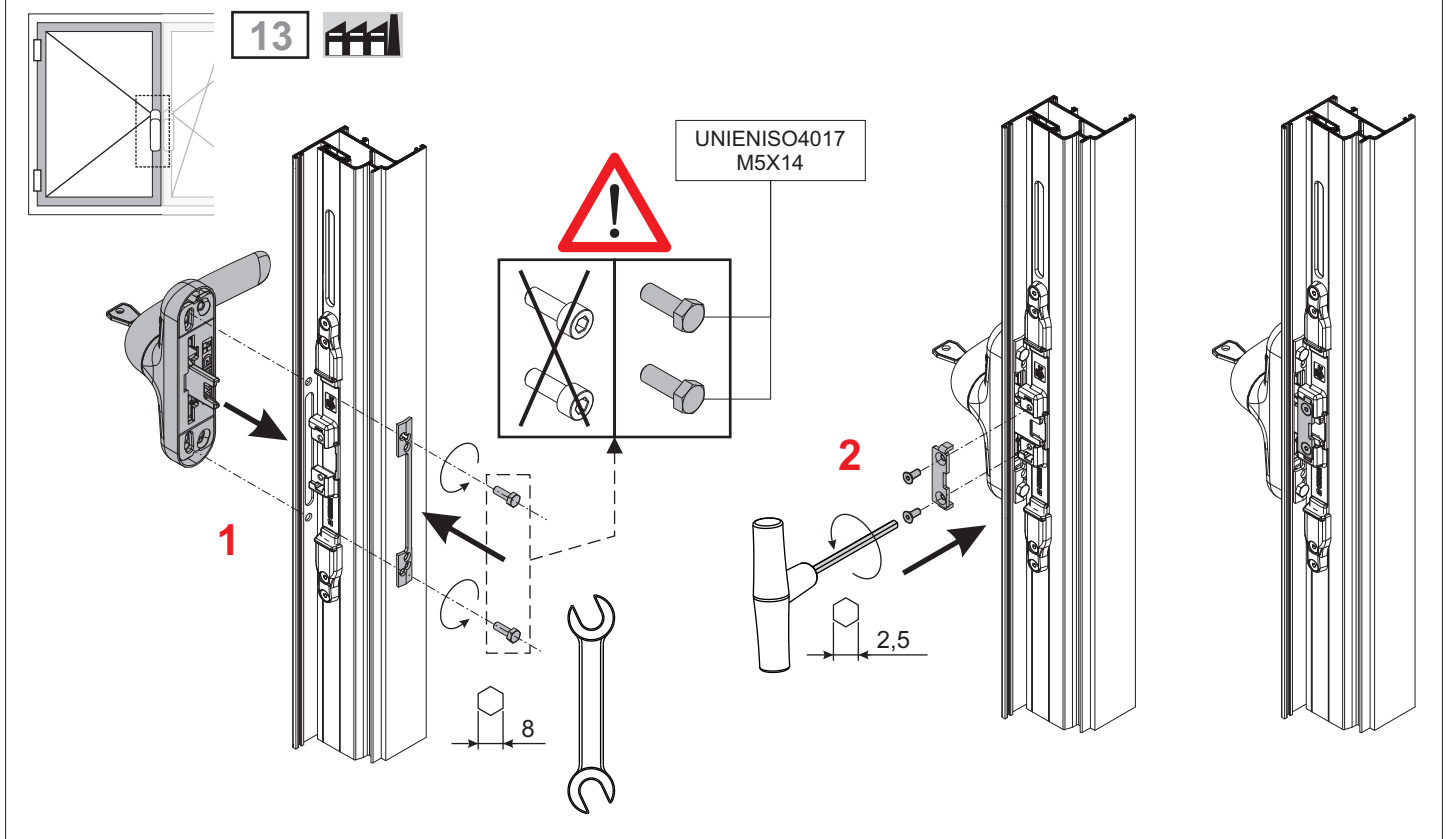
6   
**FUTURA**

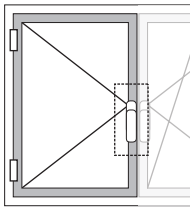




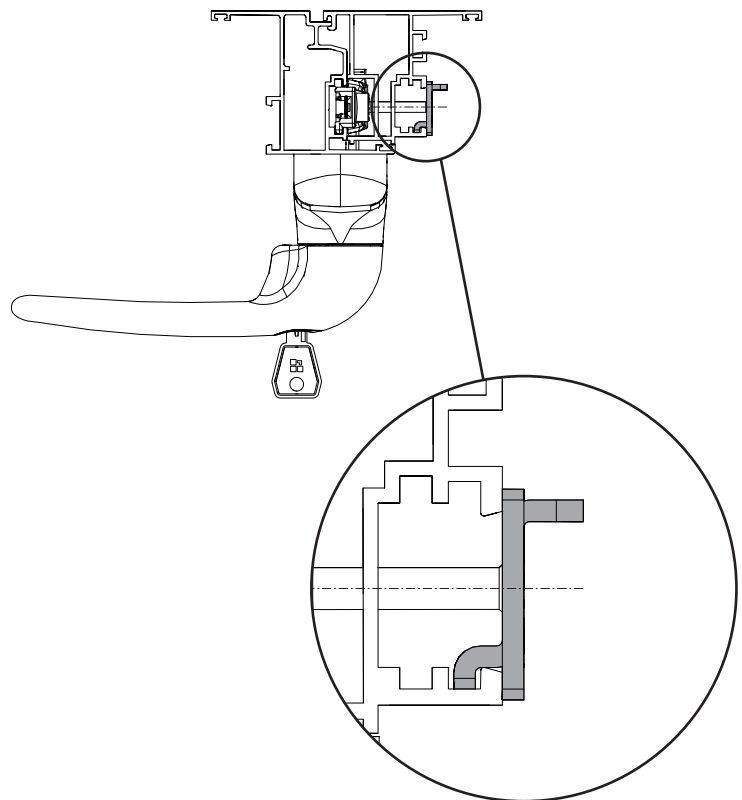
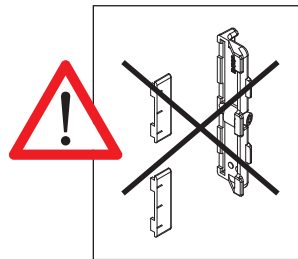
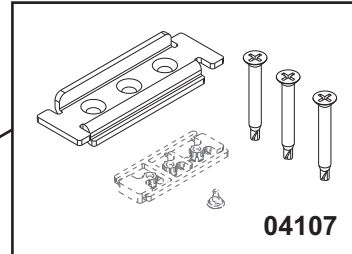
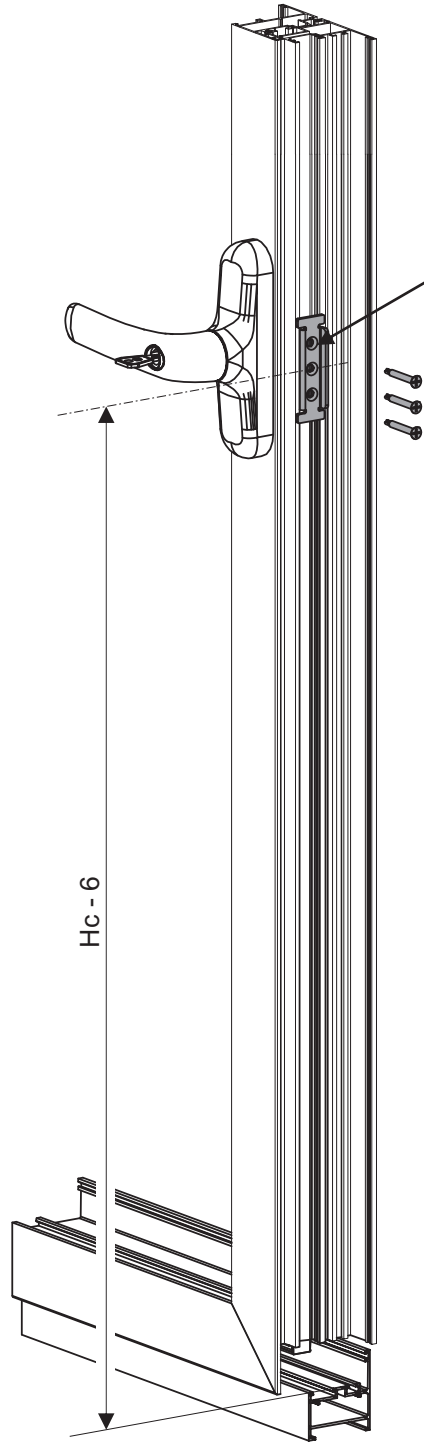




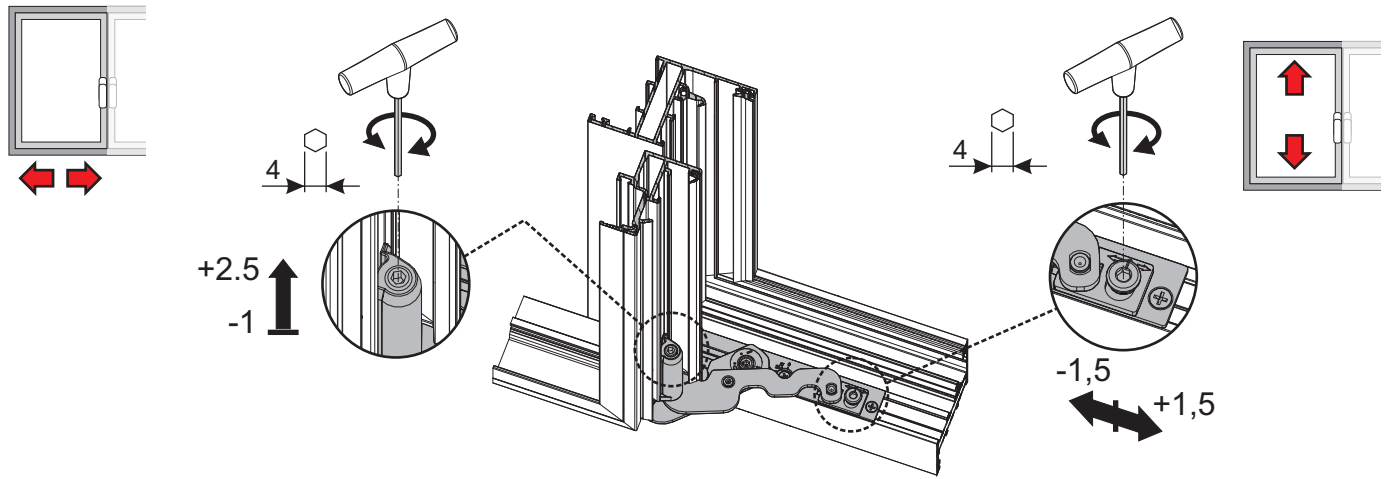
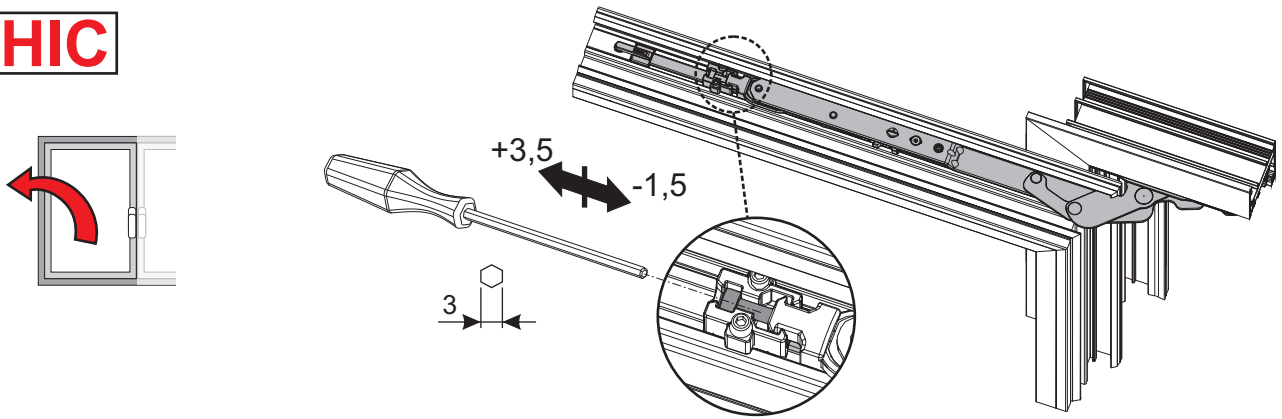




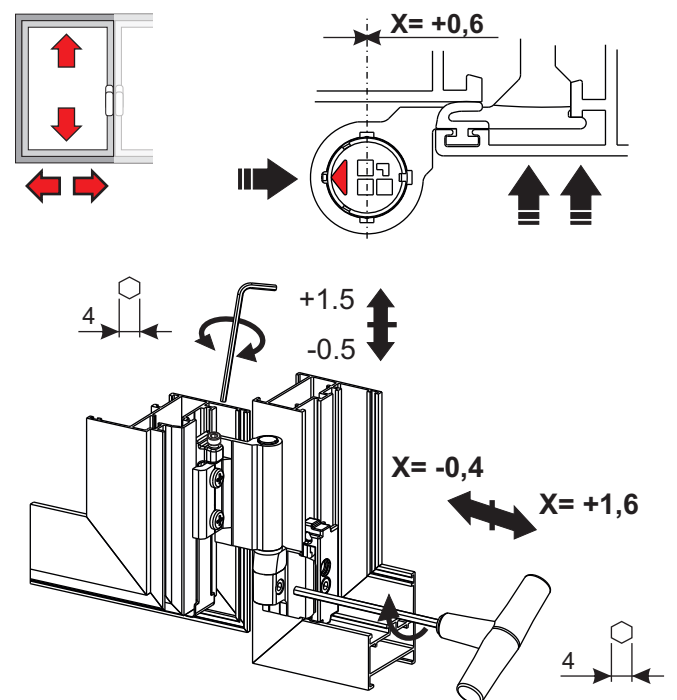
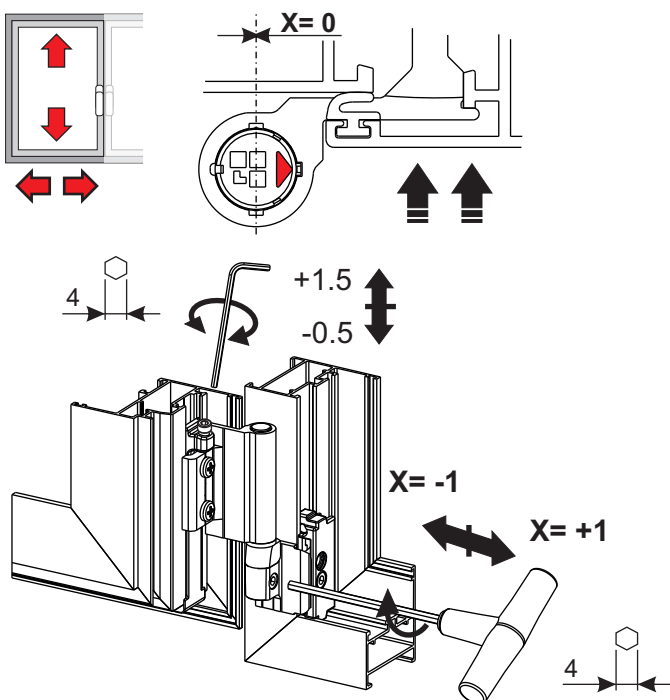
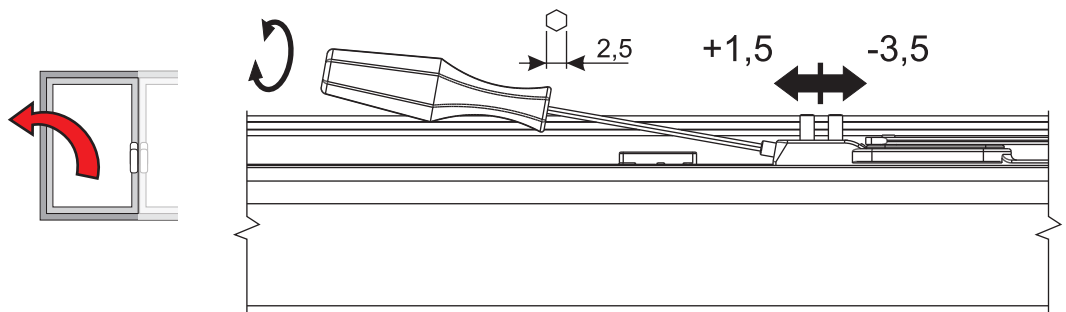
16

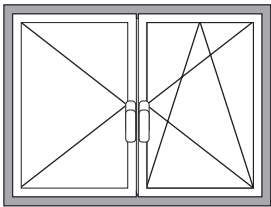


# CHIC

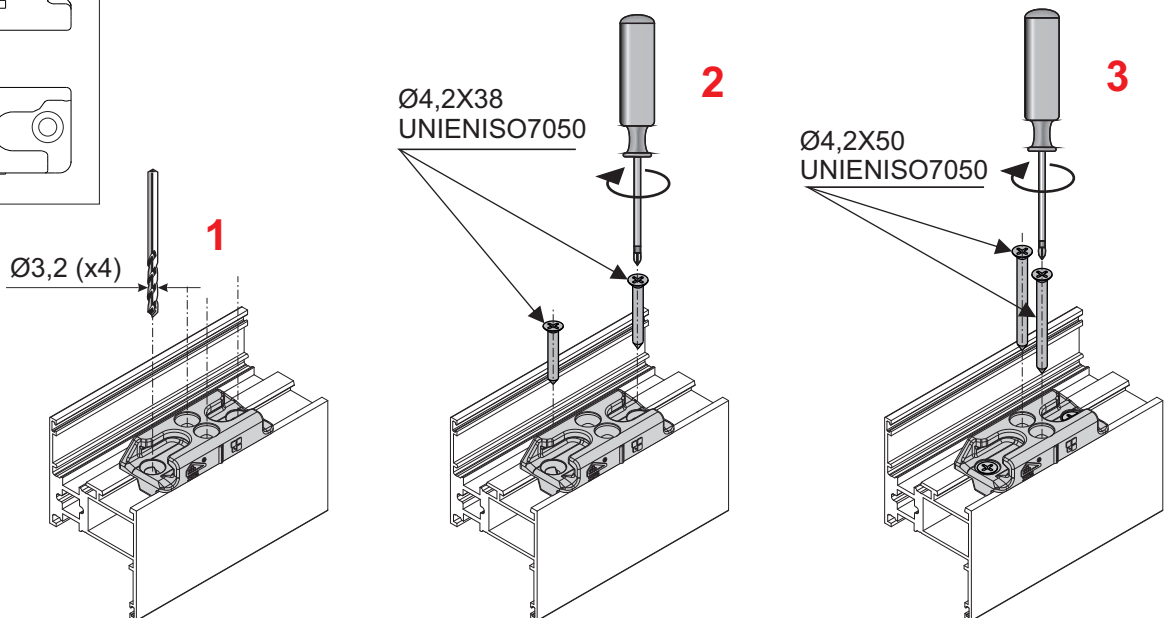
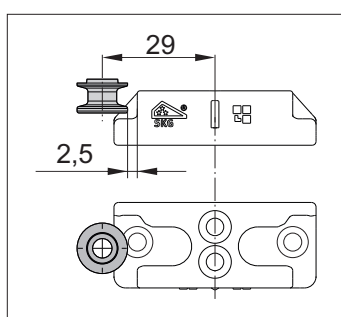
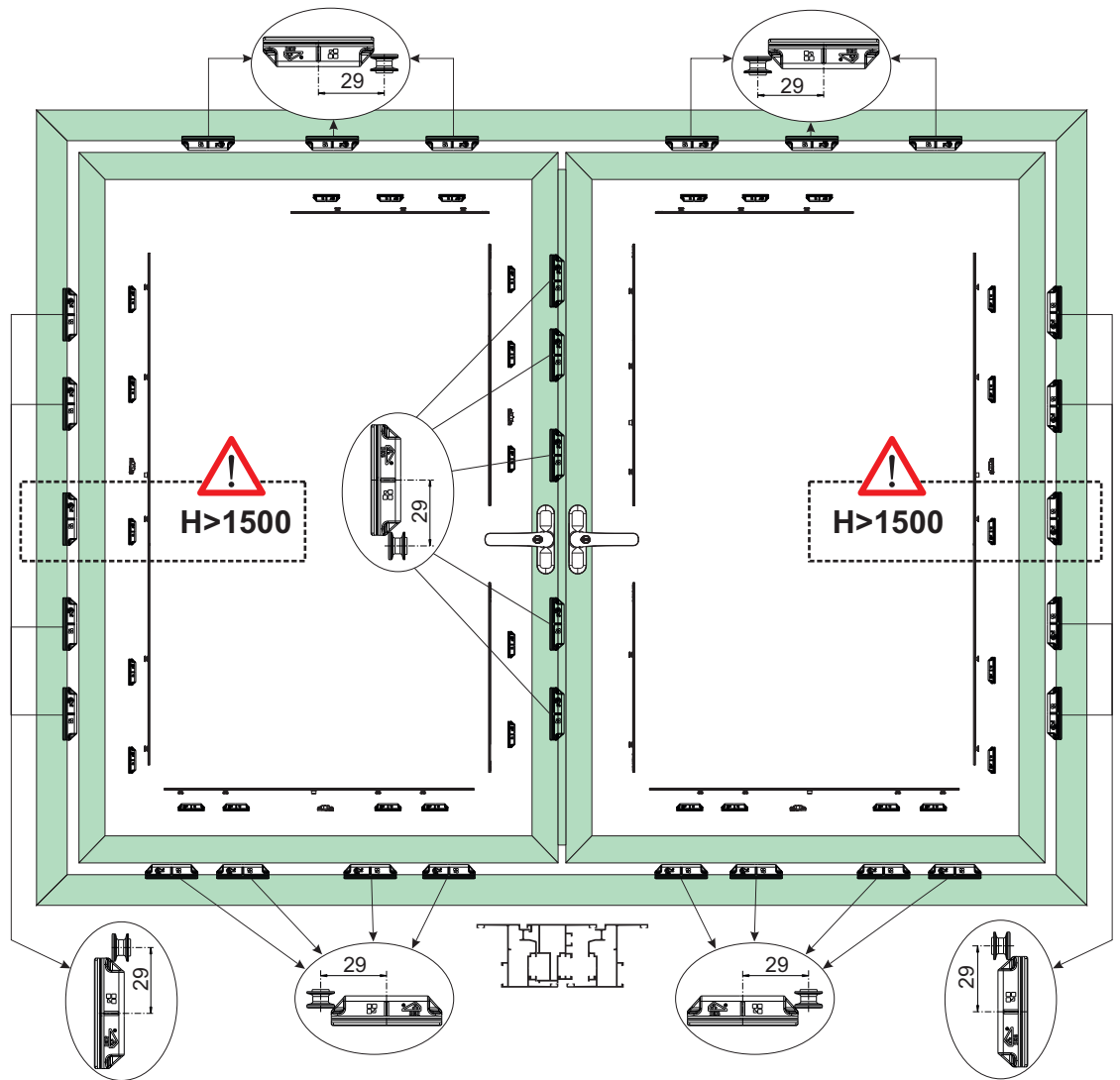


# FUTURA

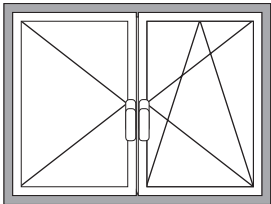




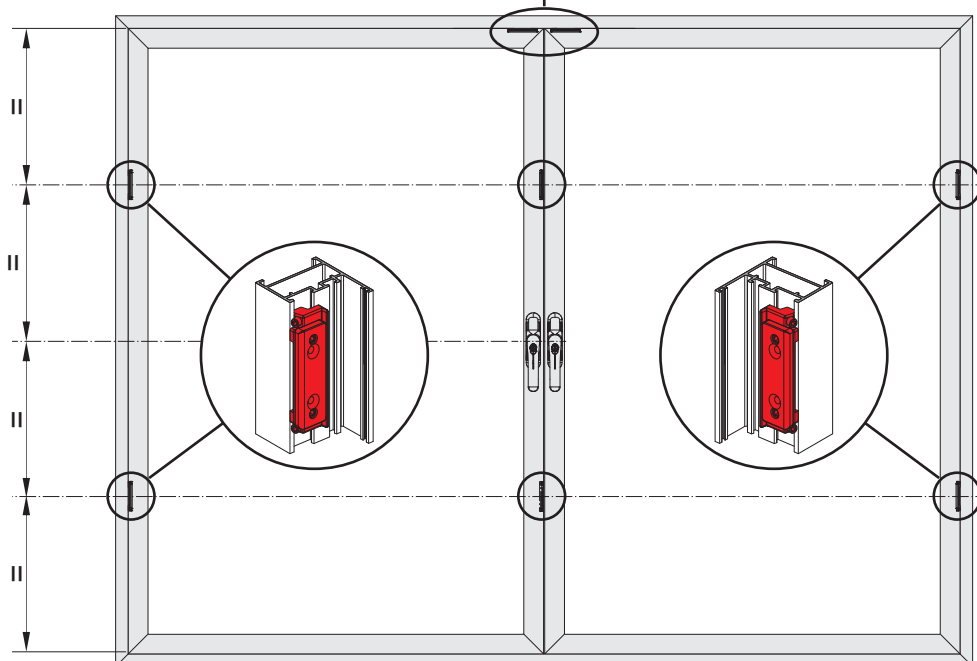
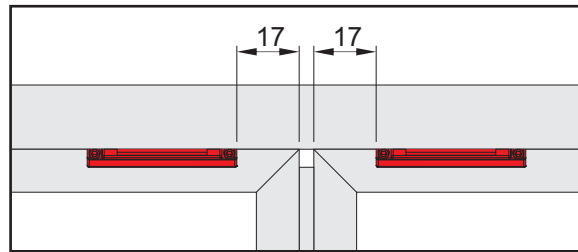
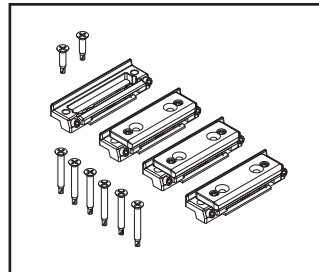
17

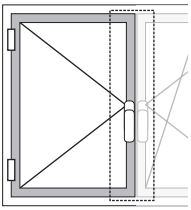






18





19

