

**SPESSORE VERNICE
FINISH THICKNESS
PEINTURE ÉPAISSE
ESPESOR PINTURA
DICKE DER LACKIERUNG
40 ÷ 110 µm**

1

1.1

1.2

1.3

2

3

3.1

3.2

3.3

4

4.1

4.2

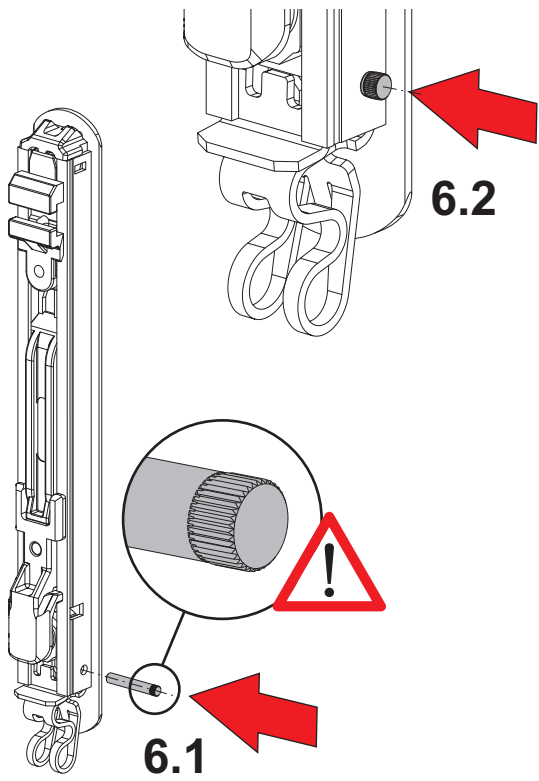
4.3

5

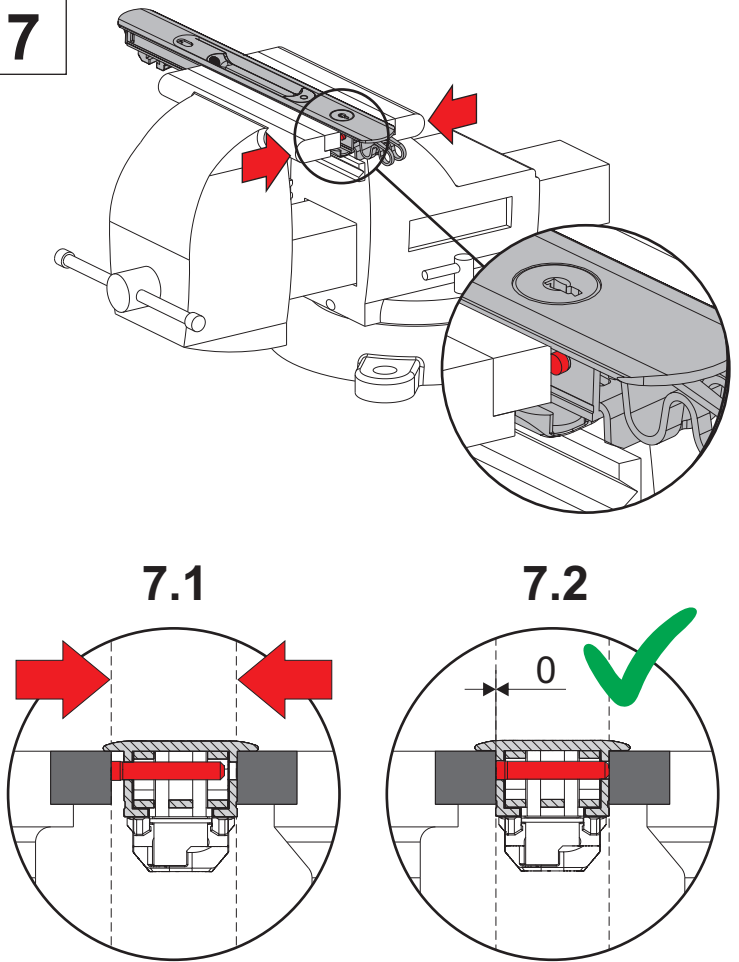
5.1

5.2

6



7



8

