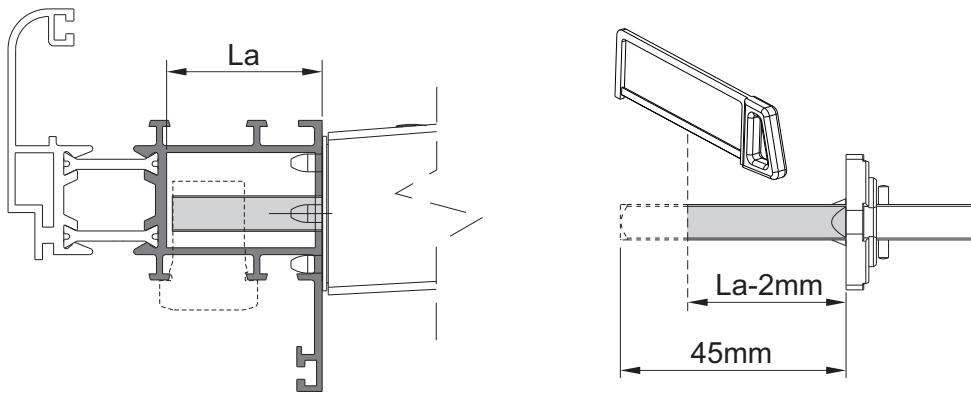


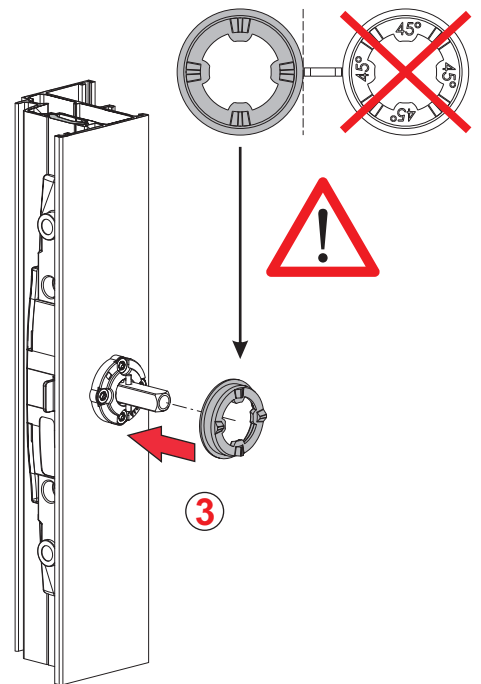
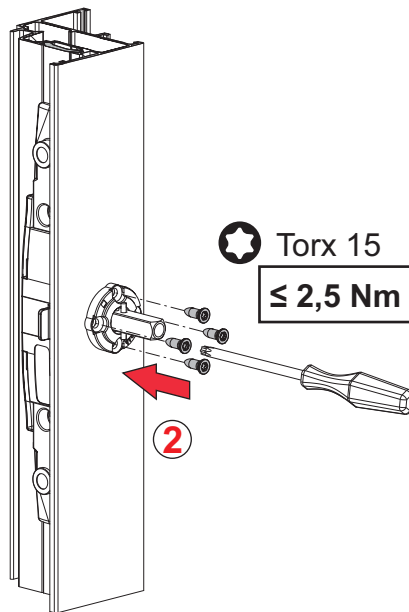
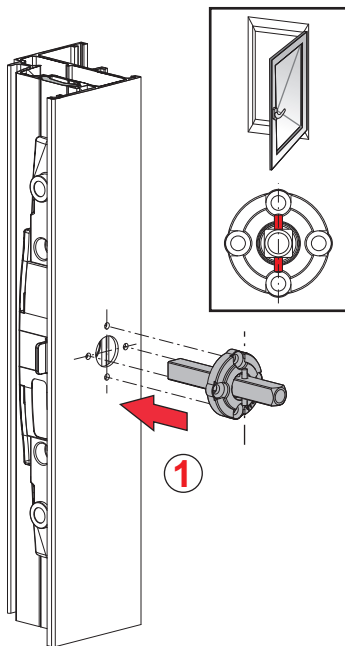
1



2.A



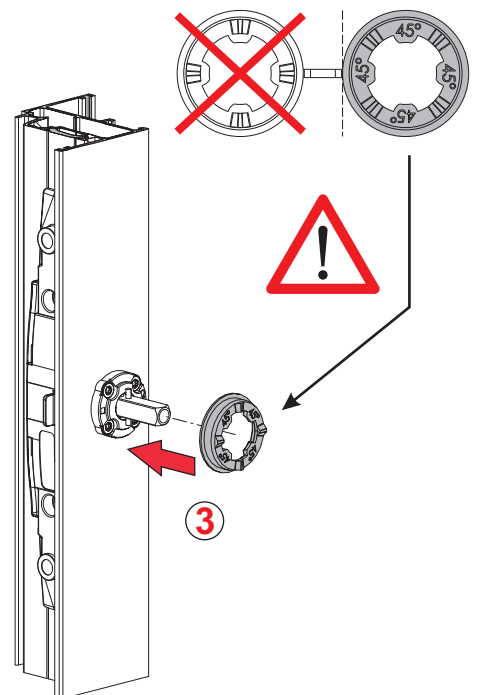
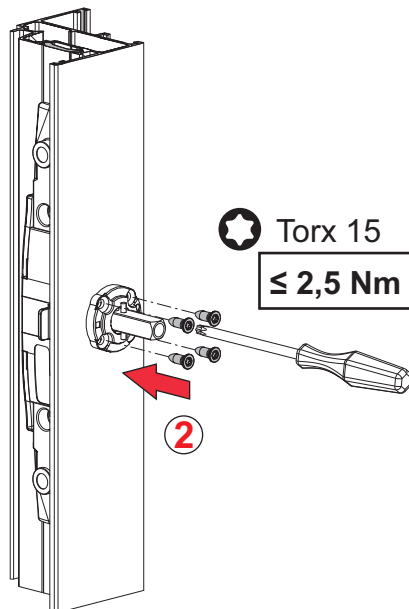
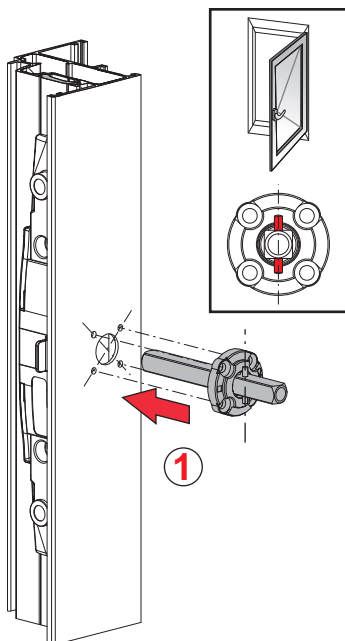
90°



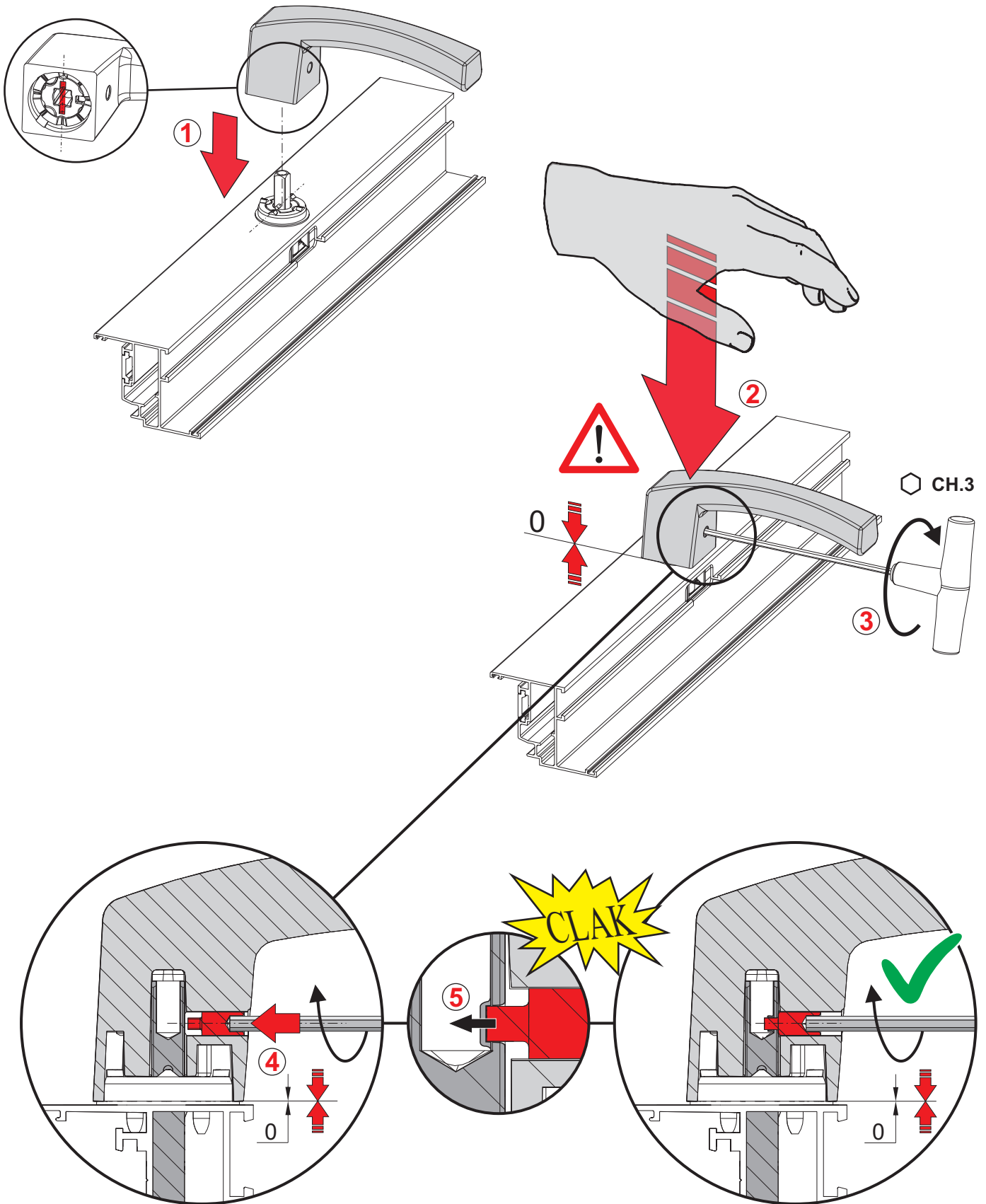
2.B



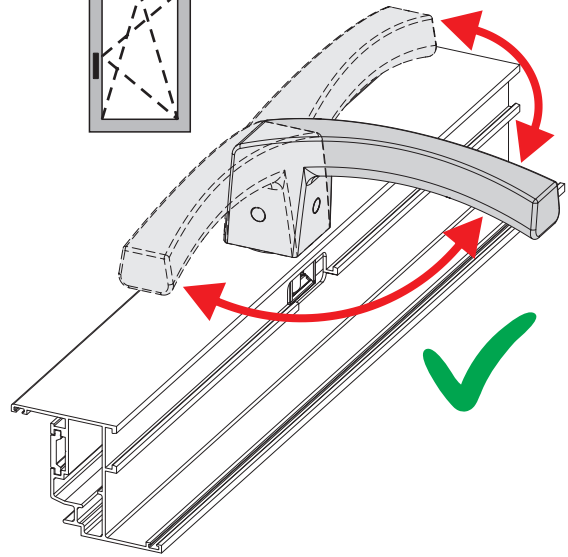
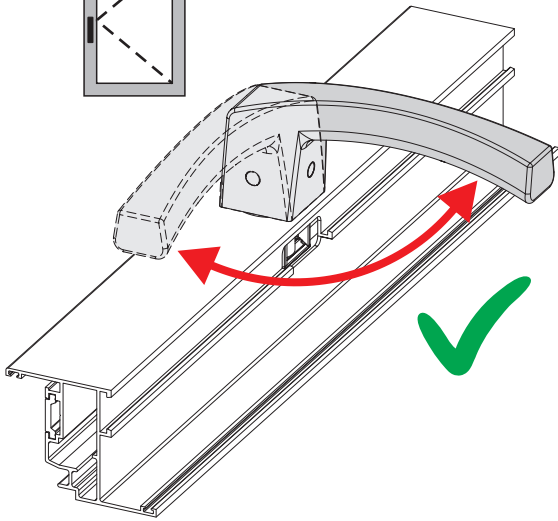
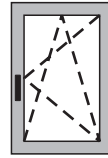
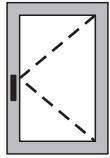
45°



3



4



5

