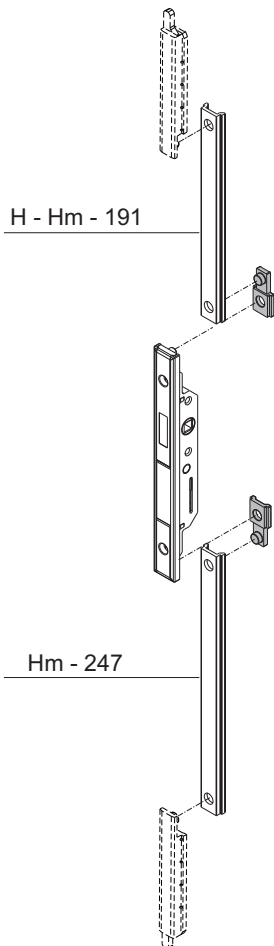
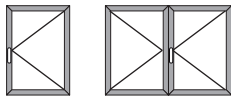
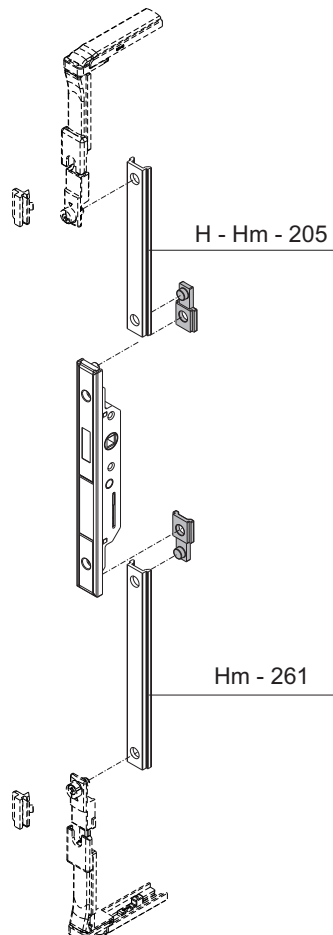


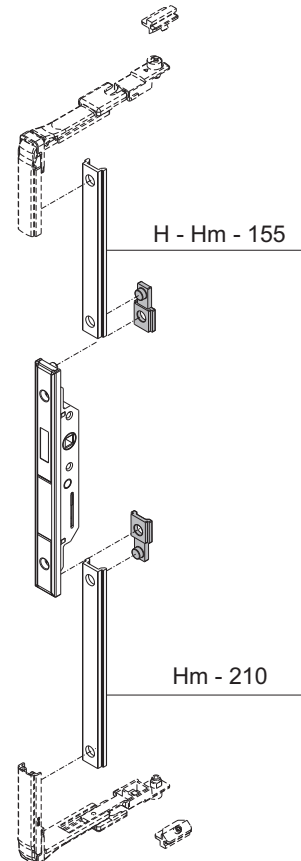
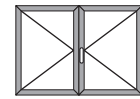
**a**  $H \geq Hm + 226$   
 $Hm > 282$



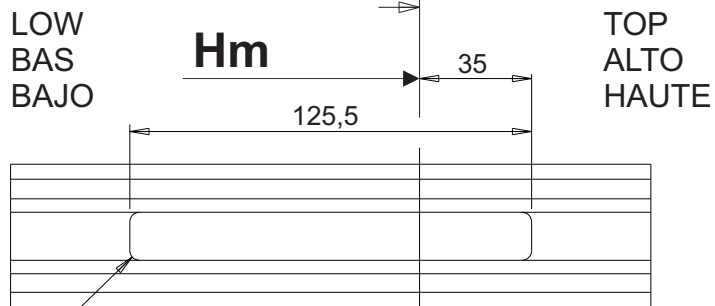
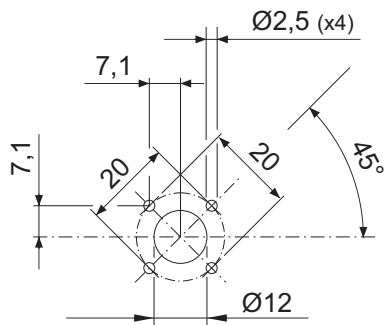
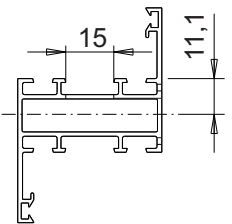
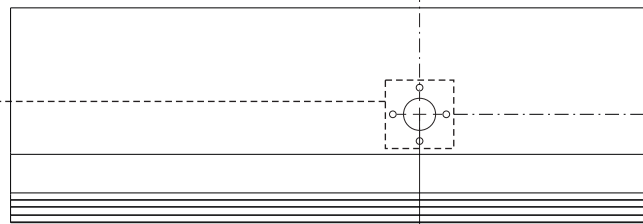
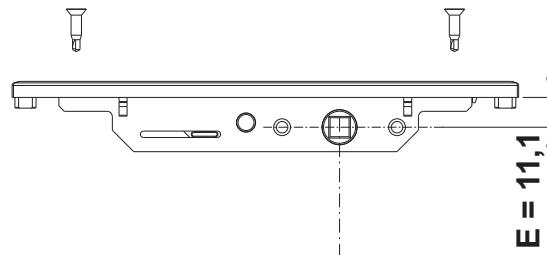
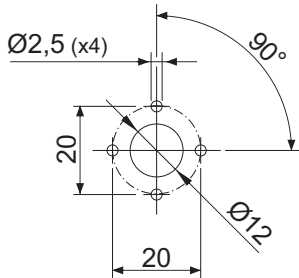
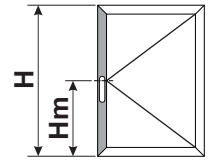
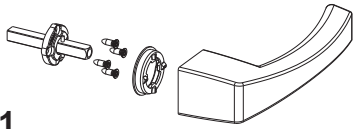
**b**  $H \geq Hm + 204$   
 $Hm > 296$



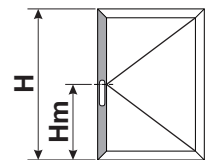
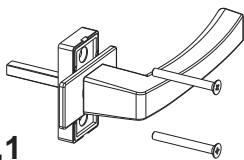
**c**  $H \geq Hm + 153$   
 $Hm > 245$



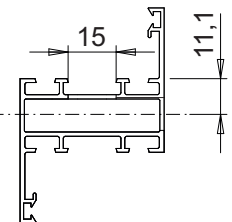
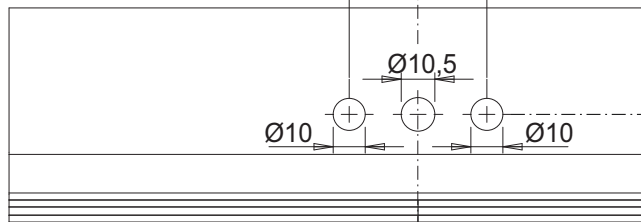
E = 11,1



E = 11,1

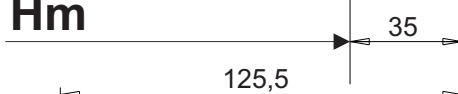


21,5 21,5

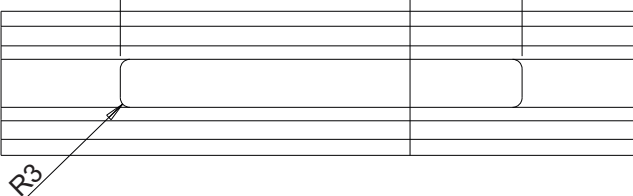


LOW  
BAS  
BAJO

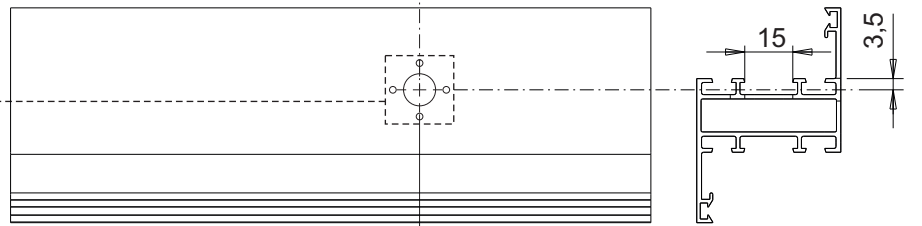
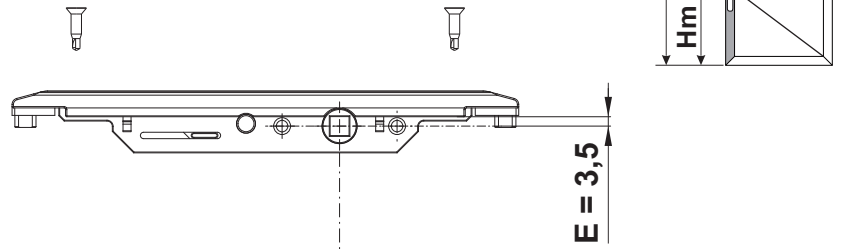
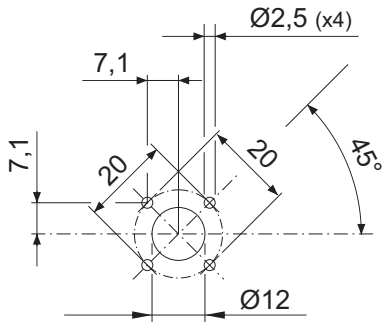
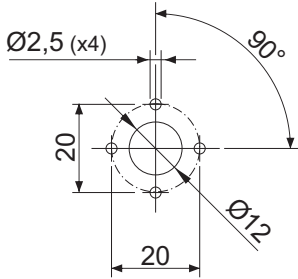
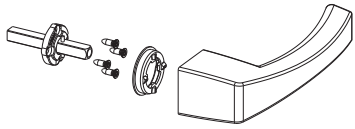
Hm



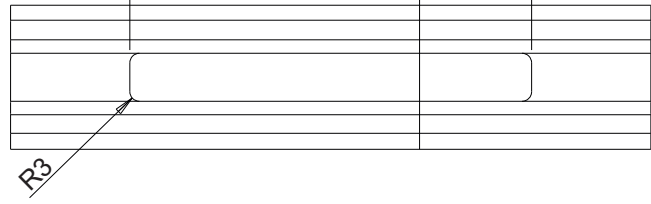
TOP  
ALTO  
HAUTE



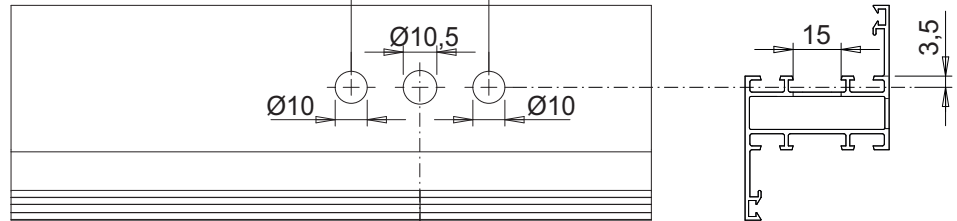
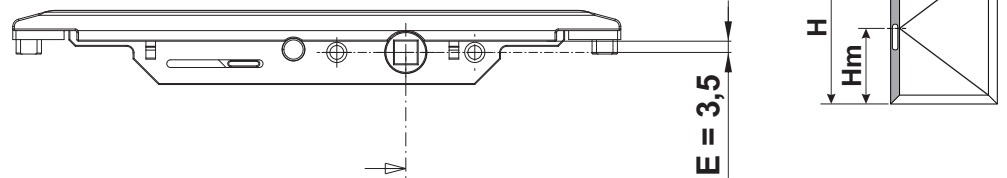
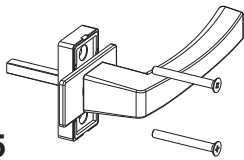
E = 3,5



LOW BAS BAJO Hm TOP ALTO HAUTE



E = 3,5



LOW BAS BAJO Hm TOP ALTO HAUTE

