

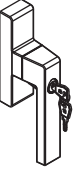
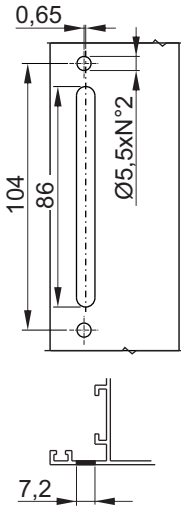
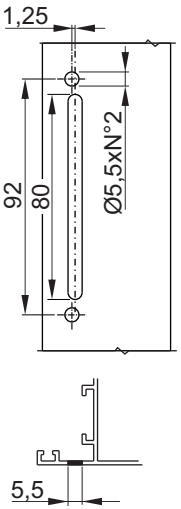
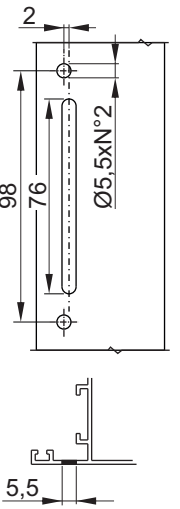
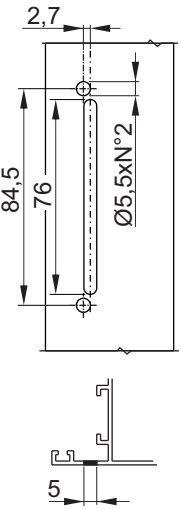
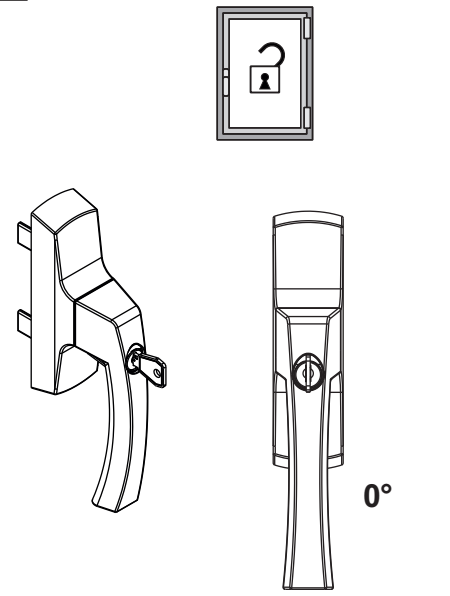


ISTRUZIONI - INSTRUCTIONS - INSTRUCTIONS - INSTRUCCIONES - ANLEITUNG - ИНСТРУКЦИЯ

 PRIMA	✓	✓	✓	✓
 ASIA	✓	✓	✓	✓
 KORA	✓	✓	✓	✓

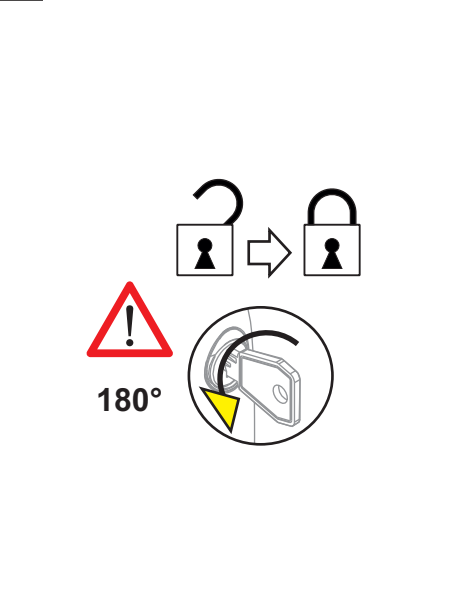
			
--	--	--	---

1



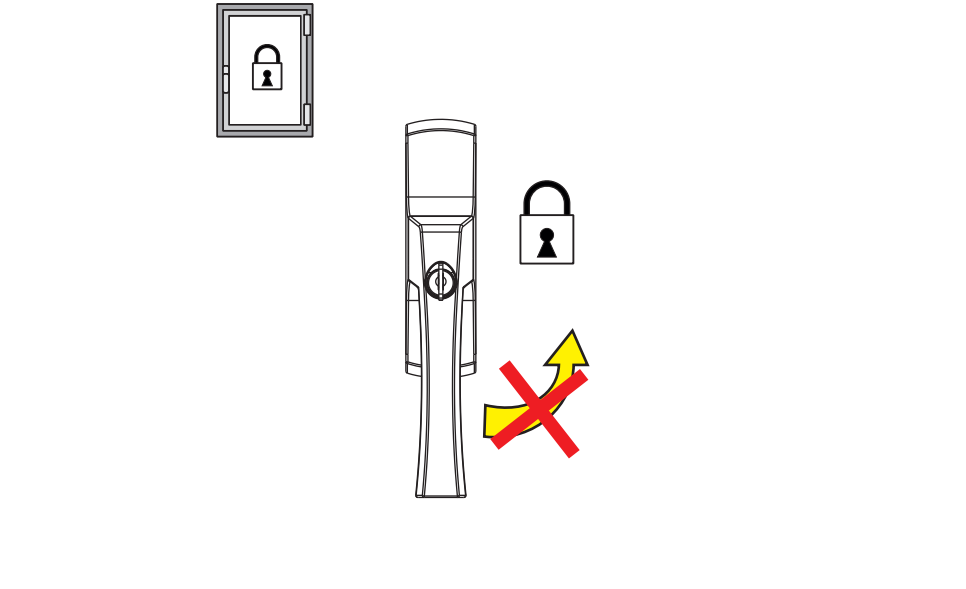
0°

2

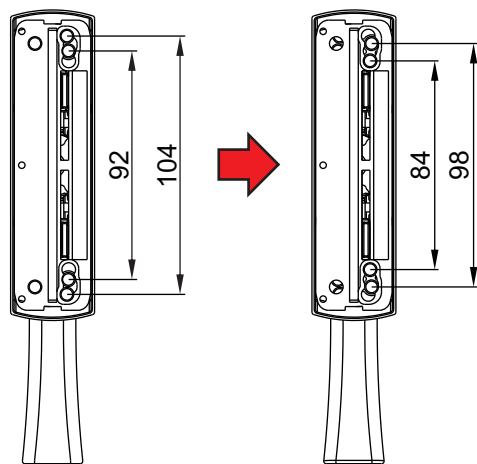
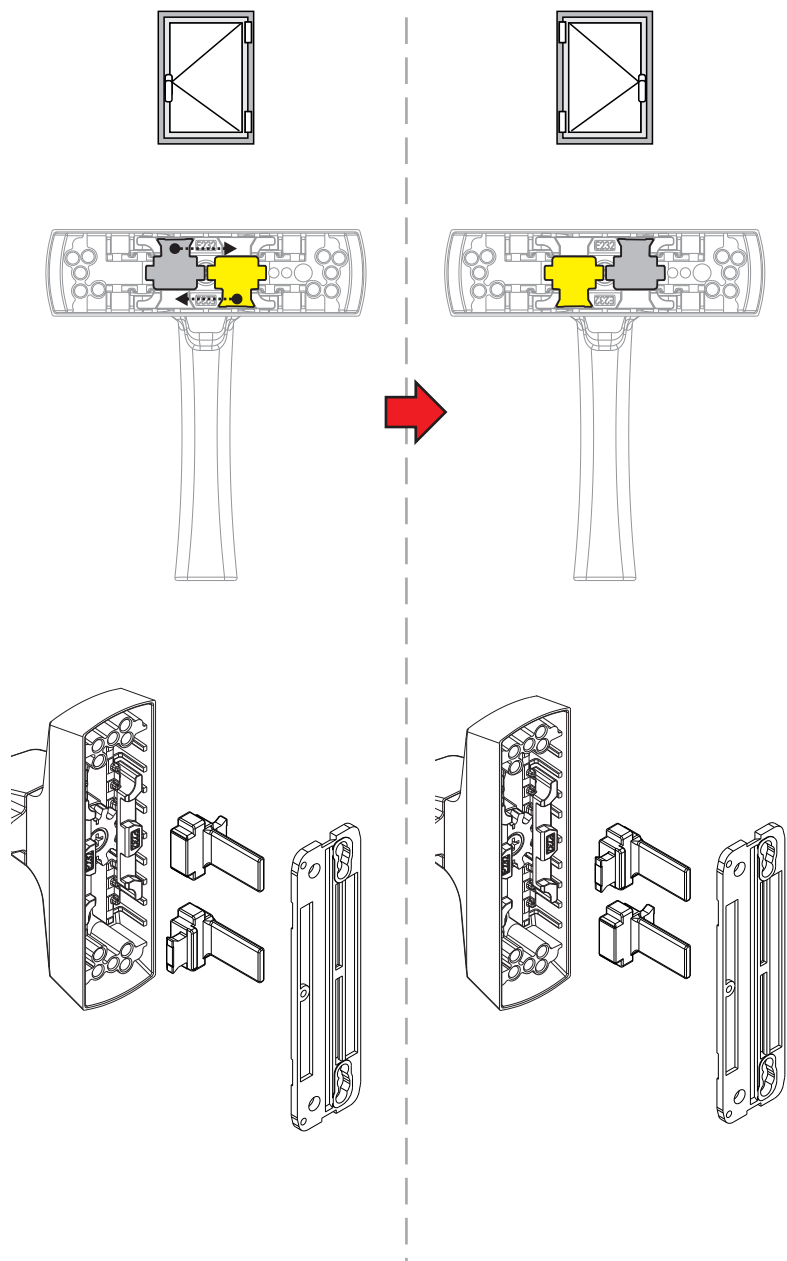


180°

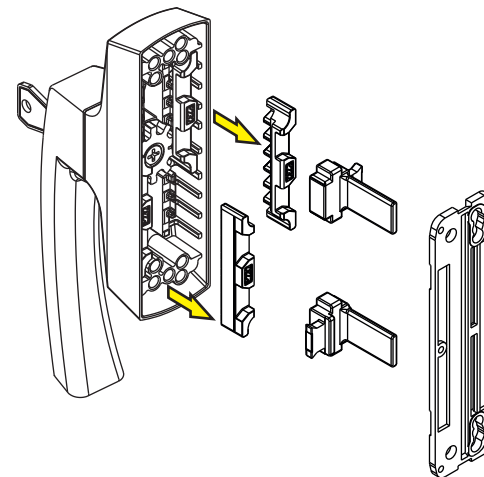
3



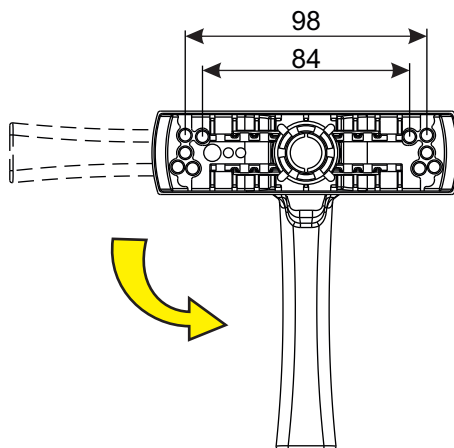
MODIFICA DELL'INTERASSE - CHANGING CENTRE-TO-CENTRE - MODIFICACION DEL INTEREJE
MODIFICATION DE L'ENTRAXE - ÄNDERUNG DER ACHSENABSTAND



1



2



3

