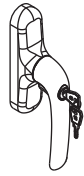


109250000QNI/06-2019

ISTRUZIONI - INSTRUCTIONS - INSTRUCTIONS - INSTRUCCIONES - ANLEITUNG - ИНСТРУКЦИЯ

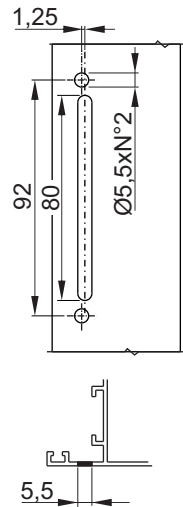
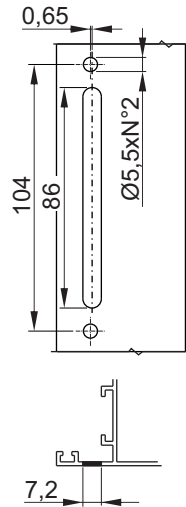
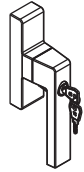
PRIMA



ASIA



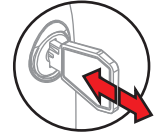
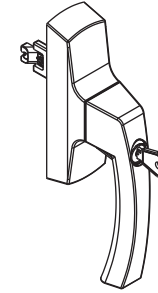
KORA



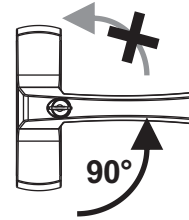
**A** LGC



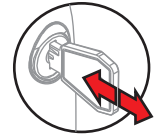
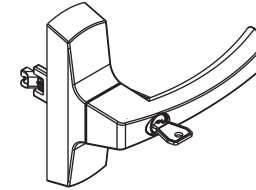
0°



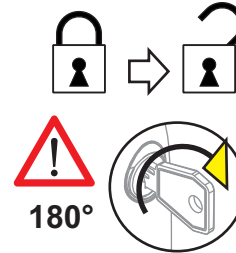
**B** LGC



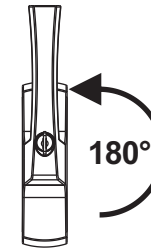
90°



**C** LGC



180°

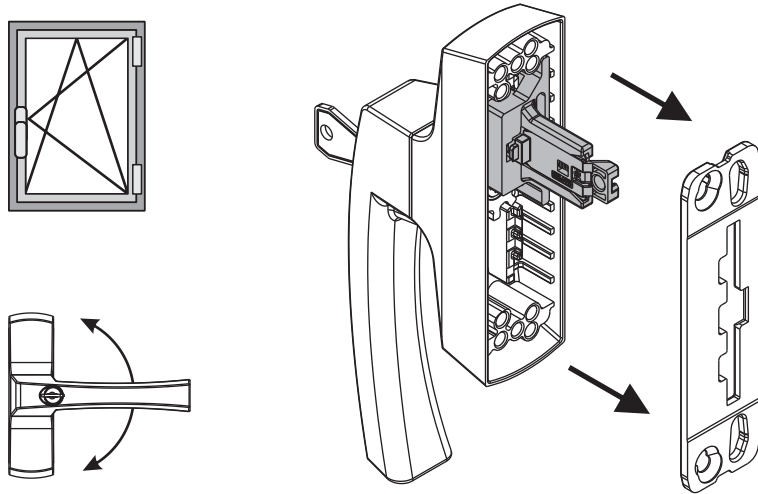


180°

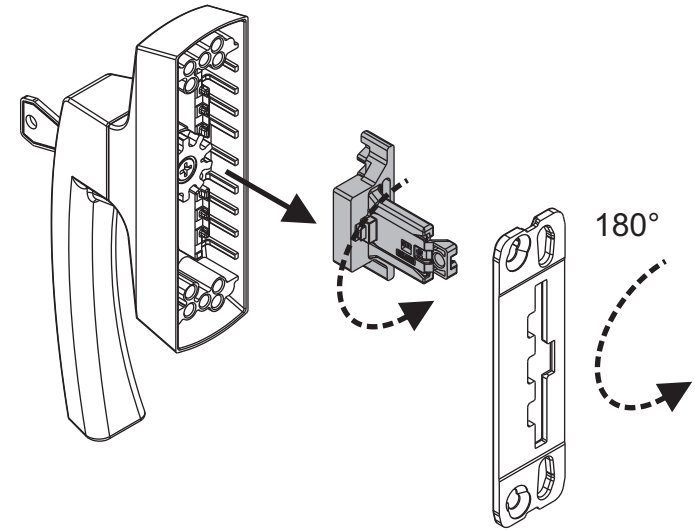


INVERSIONE DELLA ROTAZIONE DEL MANICO - REVERSING THE ROTATION OF THE HANDLE - INVERSION DE LA ROTACIÓN DE LA CREMONA  
NOTICE D'INVERSION DU SENS DE LA MAIN - UMKEHR DER ROTATIONSRICHTUNG DES GRIFFES

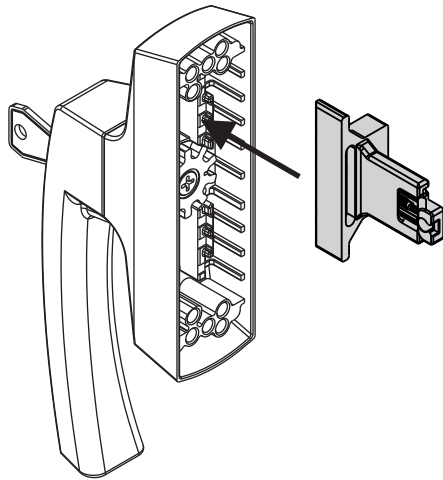
1



2



3



4

