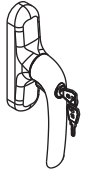


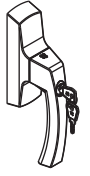


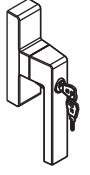


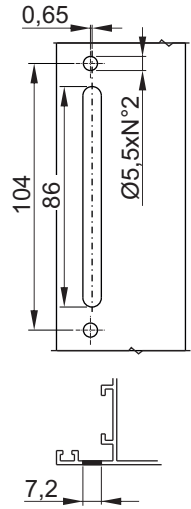
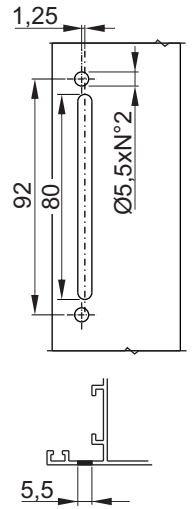
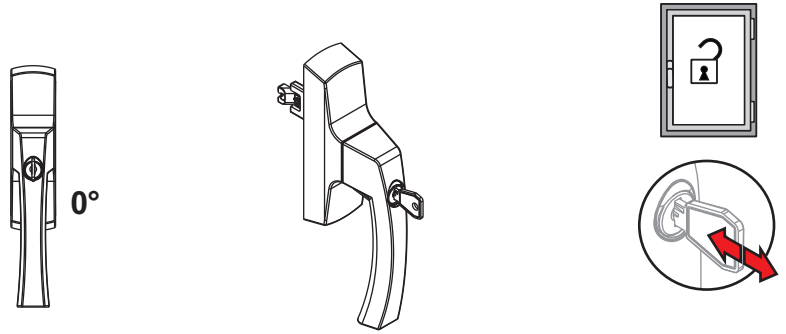


109260000QNI/06-2019

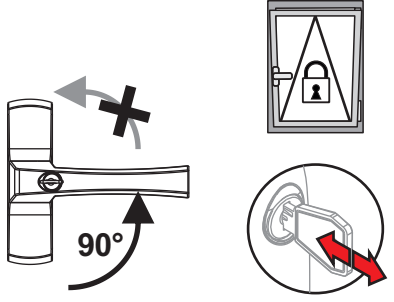
 <p>PRIMA</p>		
 <p>ASIA</p>		
 <p>KORA</p>		

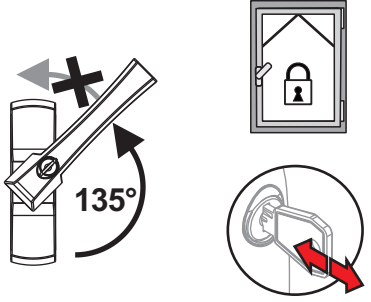
A LGC MICRO



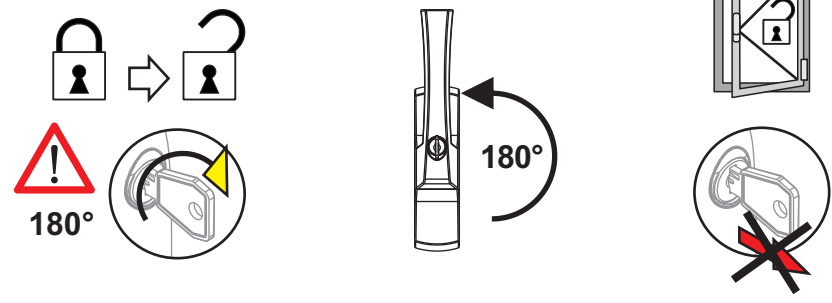
B LGC MICRO



C LGC MICRO

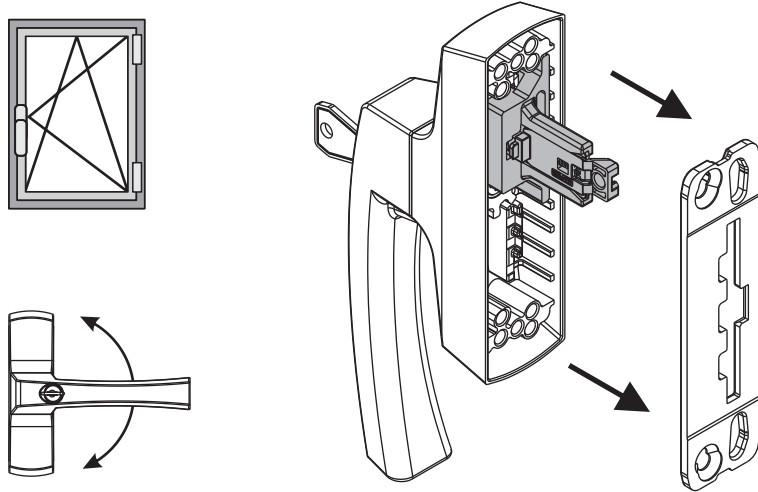


D LGC MICRO

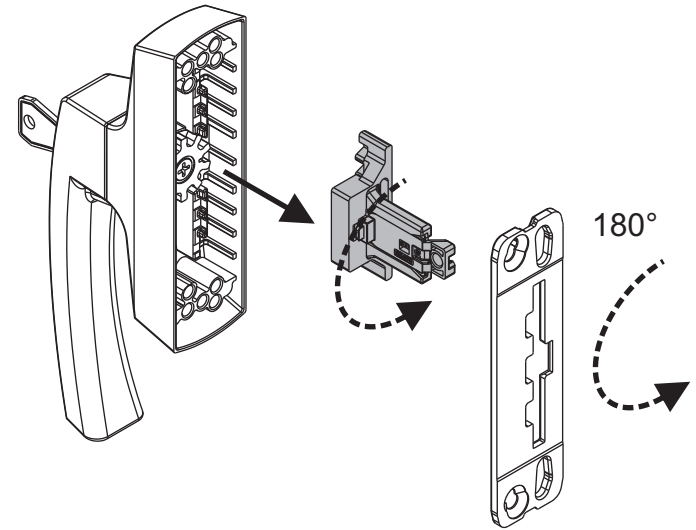


INVERSIONE DELLA ROTAZIONE DEL MANICO - REVERSING THE ROTATION OF THE HANDLE - INVERSION DE LA ROTACIÓN DE LA CREMONA
NOTICE D'INVERSION DU SENS DE LA MAIN - UMKEHR DER ROTATIONSRICHTUNG DES GRIFFES

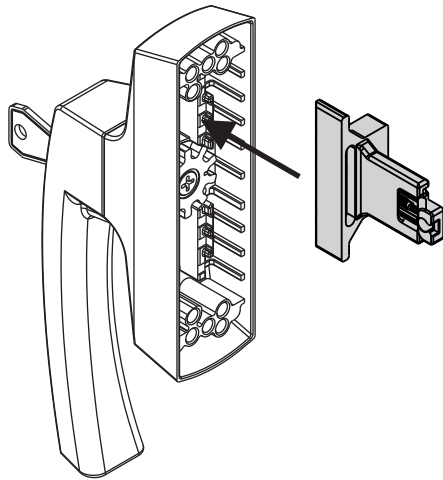
1



2



3



4

