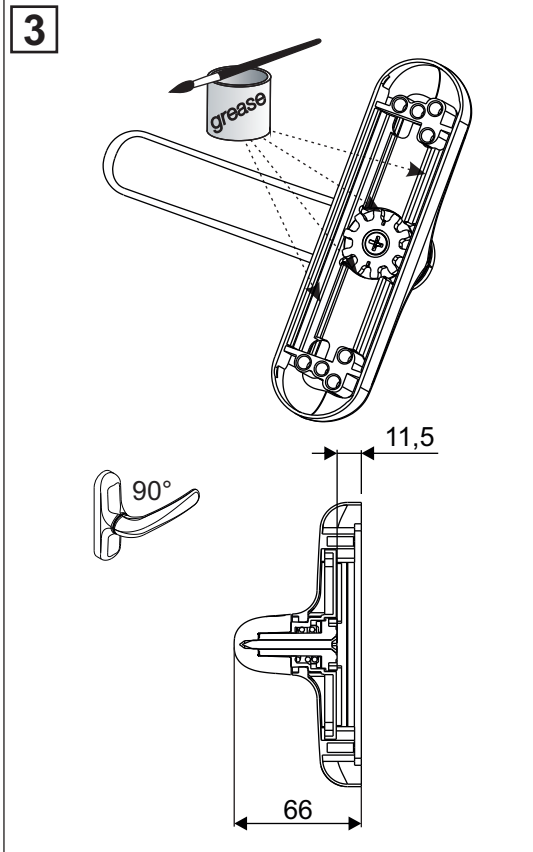
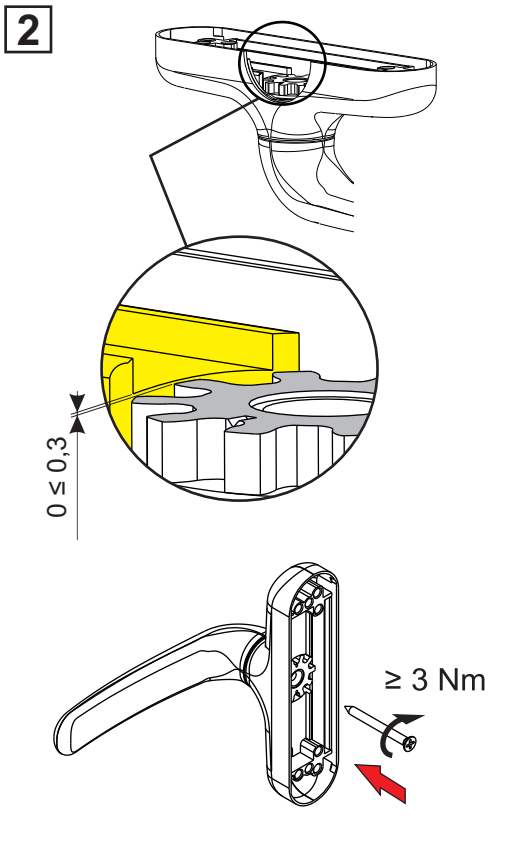
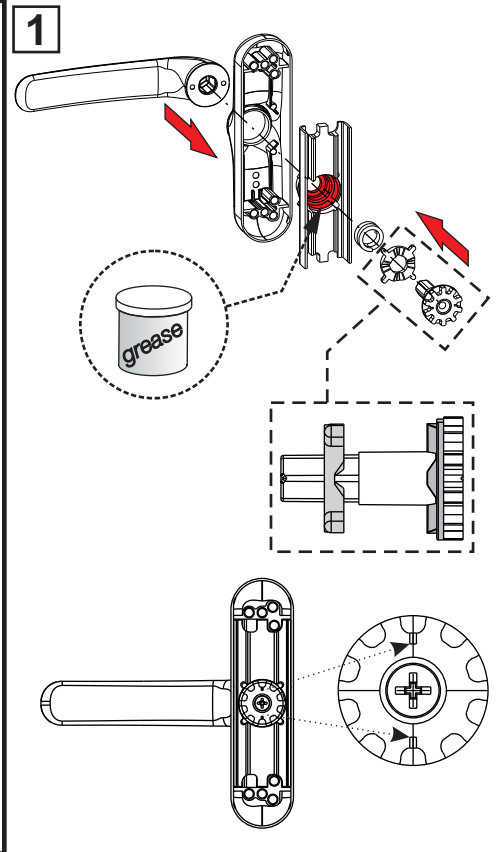
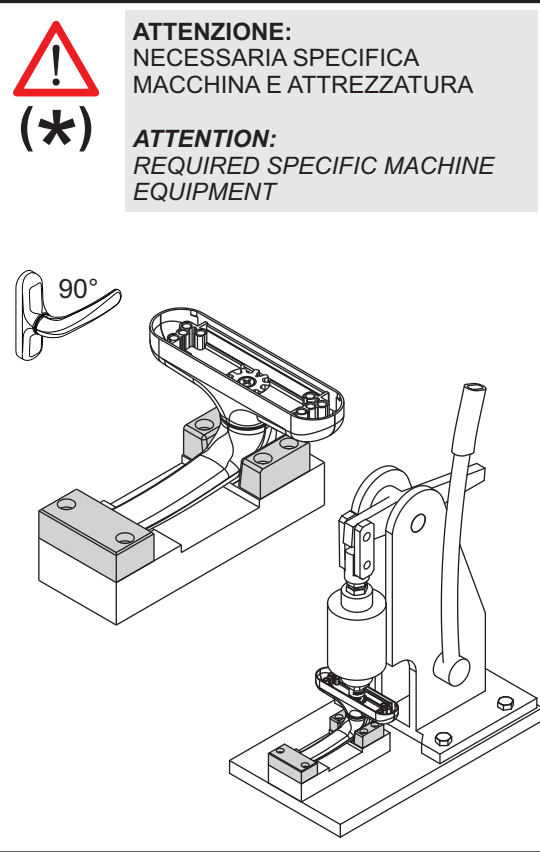
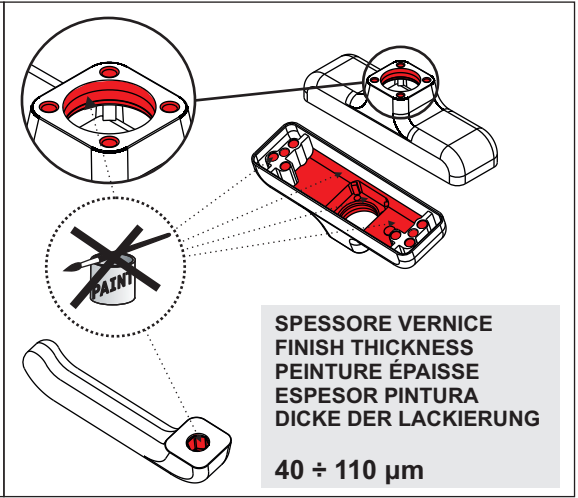
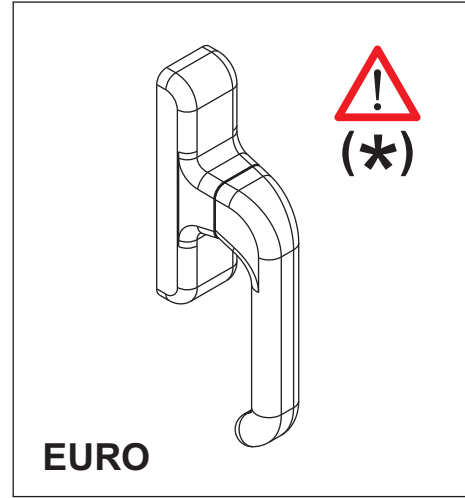
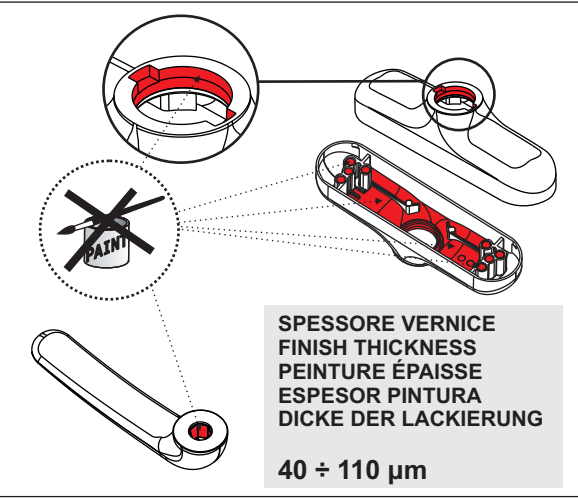
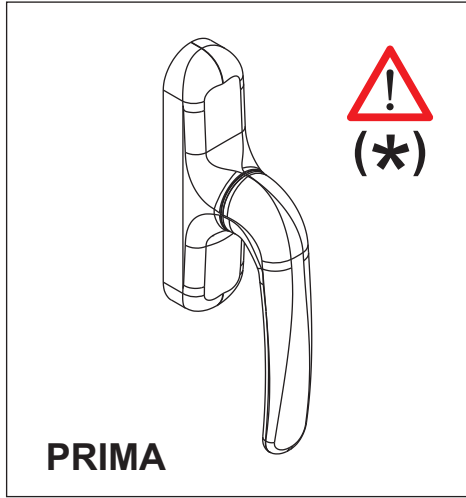
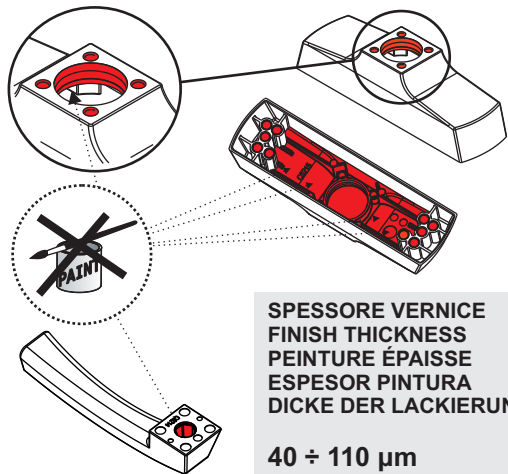
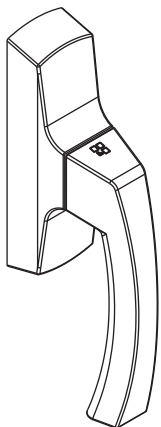


109270000QN/06-2019



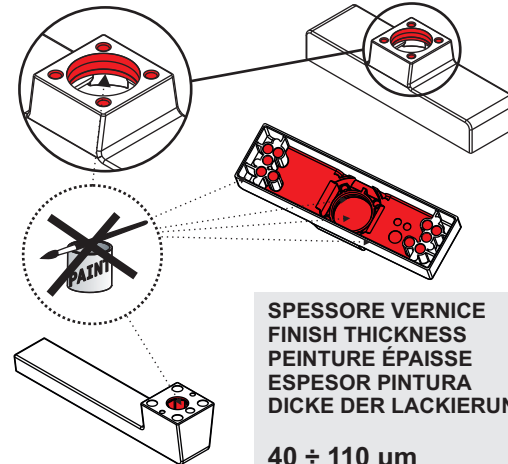
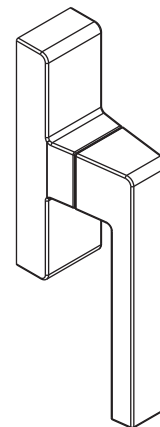
ASIA



SPESORE VERNICE
FINISH THICKNESS
PEINTURE ÉPAISSE
ESPESOR PINTURA
DICKE DER LACKIERUNG

40 ÷ 110 µm

KORA



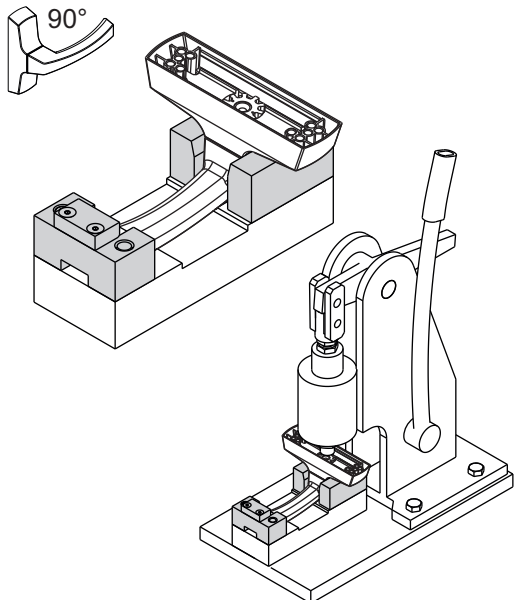
SPESORE VERNICE
FINISH THICKNESS
PEINTURE ÉPAISSE
ESPESOR PINTURA
DICKE DER LACKIERUNG

40 ÷ 110 µm

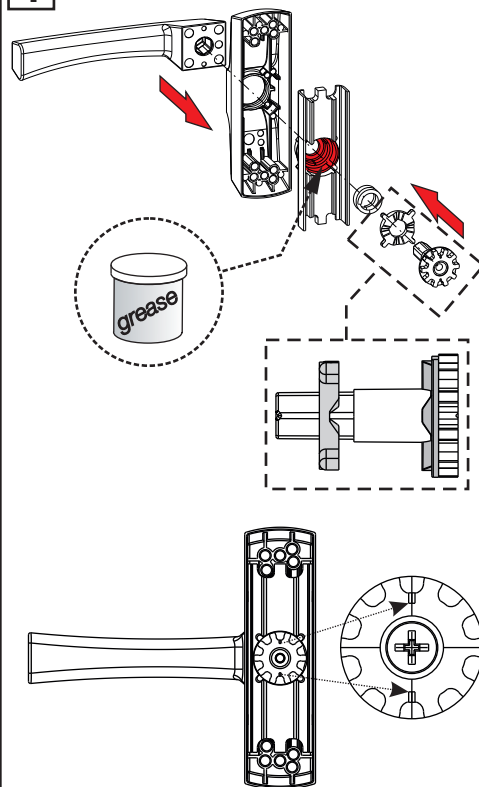


ATTENZIONE:
NECESSARIA SPECIFICA
MACCHINA E ATTREZZATURA

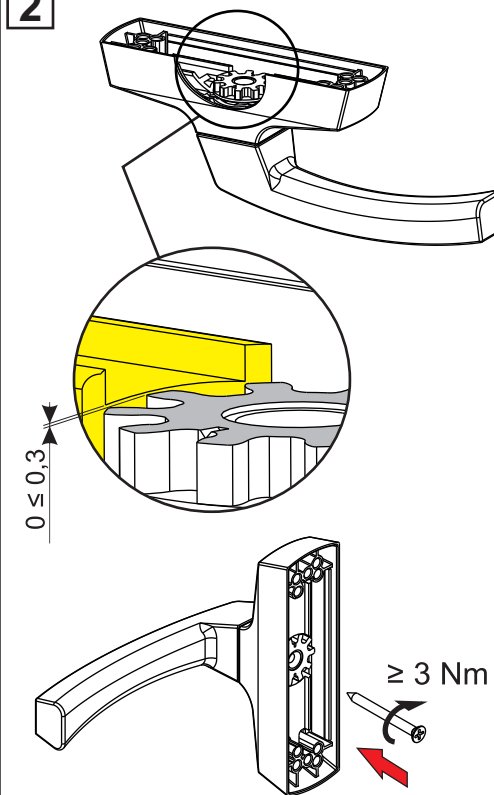
ATTENTION:
REQUIRED SPECIFIC MACHINE
EQUIPMENT



1



2



3

