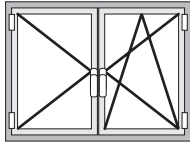
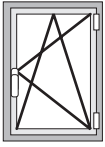
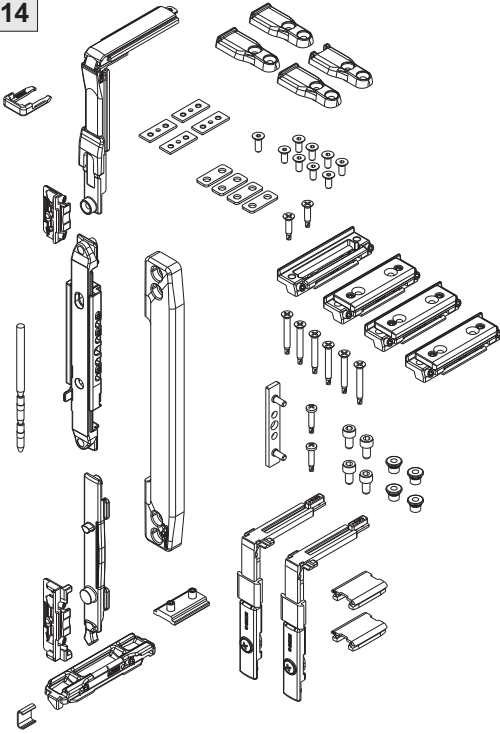


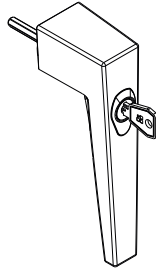
109370010QNI/05-2022



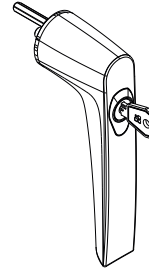
06214



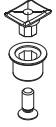
0397101



0397401



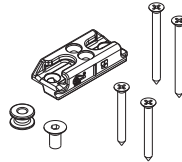
04027K



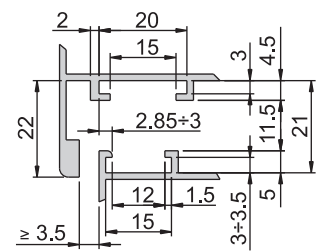
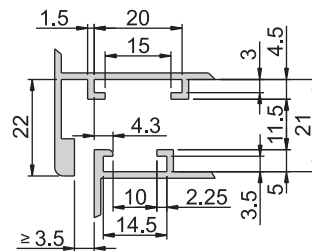
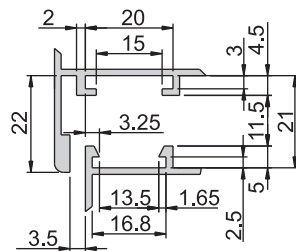
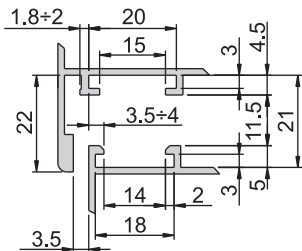
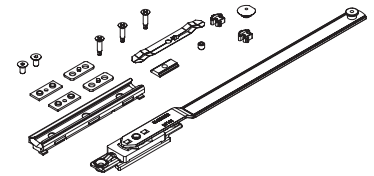
01347K



04009



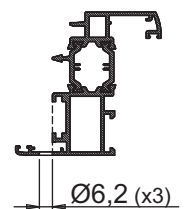
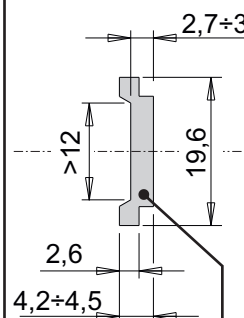
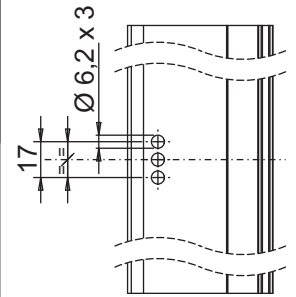
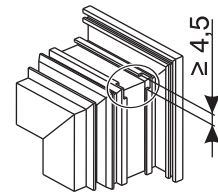
04300



06214

04009

0397101
0397401



CHIC
FUTURA

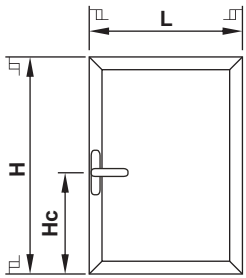
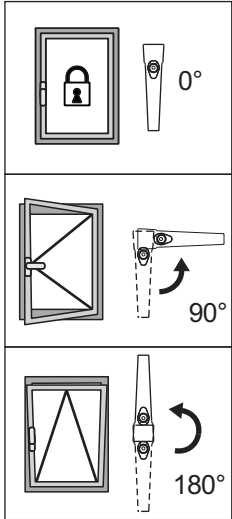
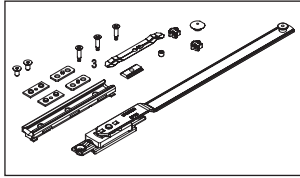
pag. 2

pag. 20



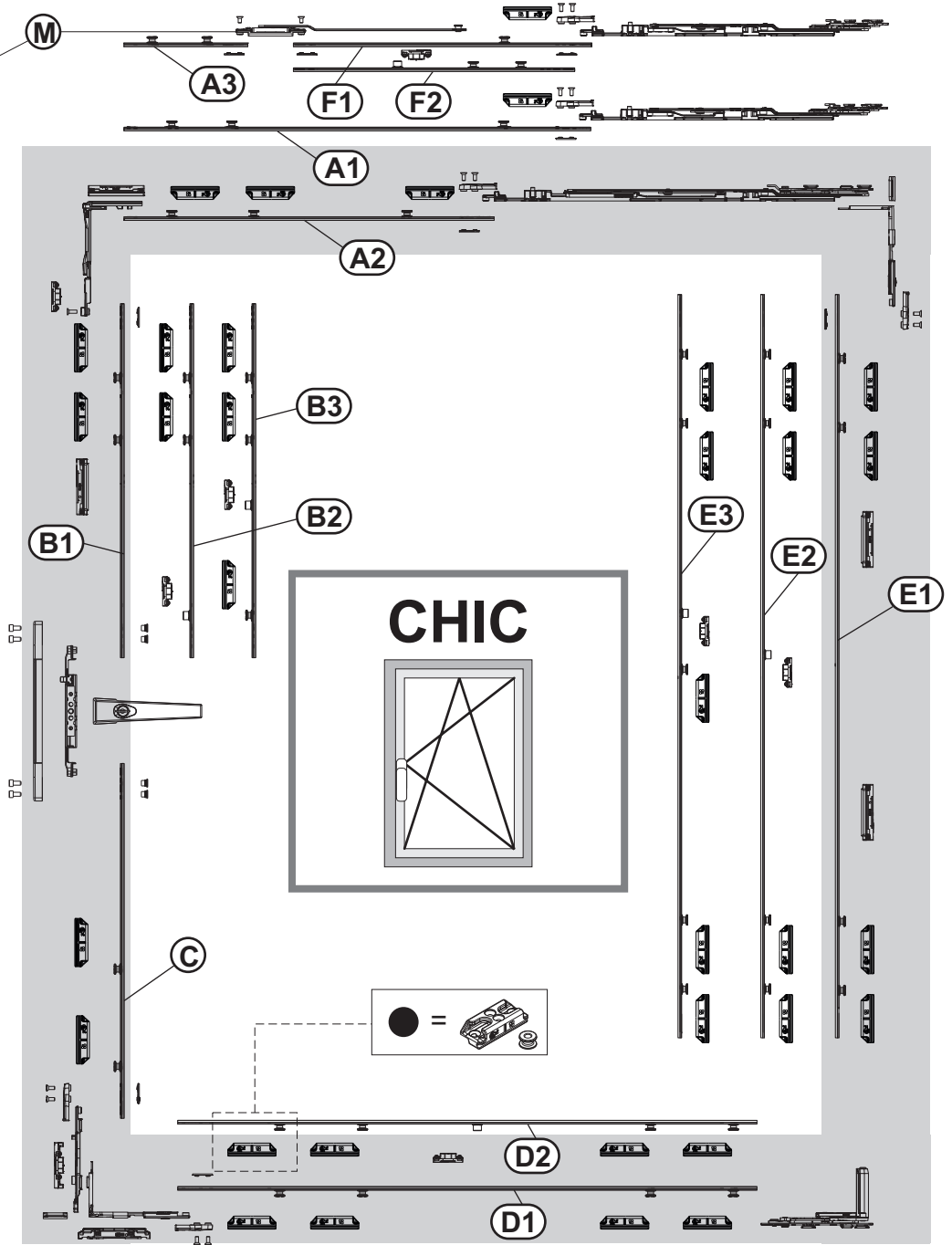
ALUMINIUM
ALUMINIO
АЛЮМИНИЯ

CALCOLO RELATIVO AL TAGLIO ASTE - CÁLCULO RELATIVO AL CORTE DE LAS VARILLAS
 ΥΠΟΛΟΓΙΣΜΟΣ ΚΟΠΗΣ ΛΑΜΑΚΙΩΝ - ROD CUTTING CALCULATIONS - BERECHNUNG DER STANGENLÄNGEN
 CALCUL RELATIF À LA COUPE DES TRINGLES - РАСЧЕТ ДЛЯ РЕЗКИ ШТАНГ



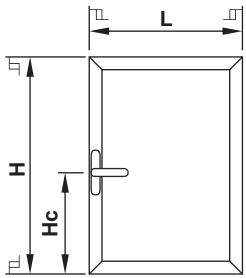
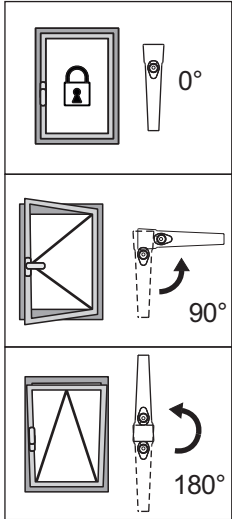
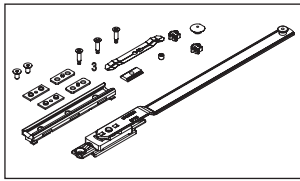
$H_c \geq 485$

T2		T2		T2+M
T1	T1	T1	T1+M	
	770	890	1090	1210
				1600
		L		



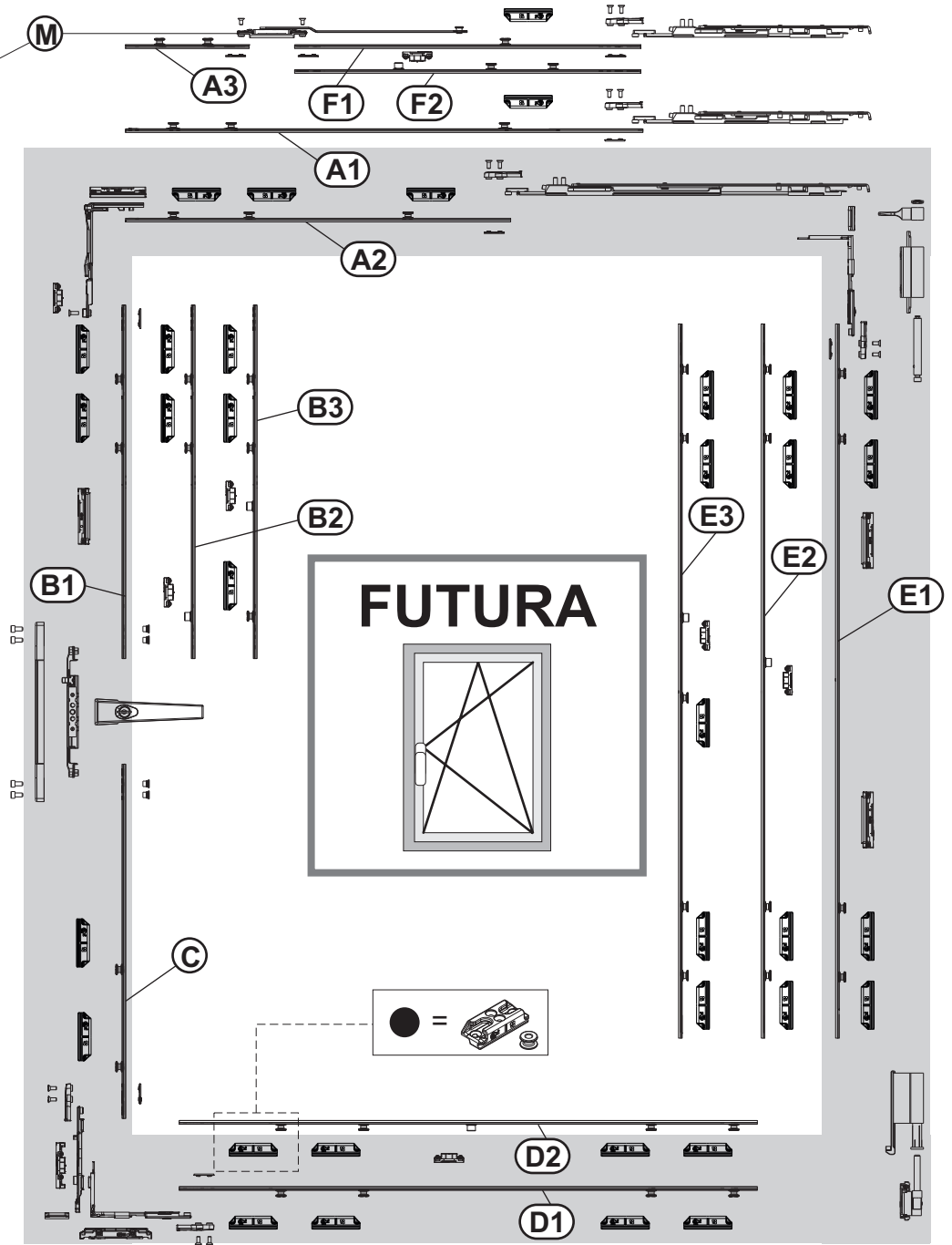
2800	<p>A1=L-415 B3=H-Hc-207 C=Hc-207 D1=L-280 E3=H-295</p>	<p>A2=L-538 B3=H-Hc-207 C=Hc-207 D1=L-280 E3=H-295</p>	<p>A3=240 F1/F2=L-713 B3=H-Hc-207 C=Hc-207 D2=L-280 E3=H-295</p>	<p>A3=240 F=L-830 B3=H-Hc-207 C=Hc-207 D2=L-280 E3=H-295</p>								
1500	<p>A1=L-415 B1/B2=H-Hc-207 C=Hc-207 D1=L-280 E1/E2=H-295</p>	<p>A2=L-538 B1/B2=H-Hc-207 C=Hc-207 D1=L-280 E1/E2=H-295</p>	<p>A3=240 F=L-713 B1/B2=H-Hc-207 C=Hc-207 D2=L-280 E1/E2=H-295</p>	<p>A3=240 F=L-830 B1/B2=H-Hc-207 C=Hc-207 D2=L-280 E1/E2=H-295</p>								
1070	770	T1	1000	890	T2	1090	1091	T1 + M	1210	1211	T2 + M	1600

CALCOLO RELATIVO AL TAGLIO ASTE - CÁLCULO RELATIVO AL CORTE DE LAS VARILLAS
ΥΠΟΛΟΓΙΣΜΟΣ ΚΟΠΗΣ ΛΑΜΑΚΙΩΝ - ROD CUTTING CALCULATIONS - BERECHNUNG DER STANGENLÄNGEN
CALCUL RELATIF À LA COUPE DES TRINGLES - РАСЧЕТ ДЛЯ РЕЗКИ ШТАНГ

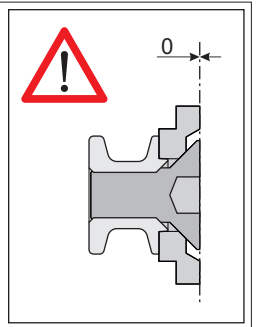
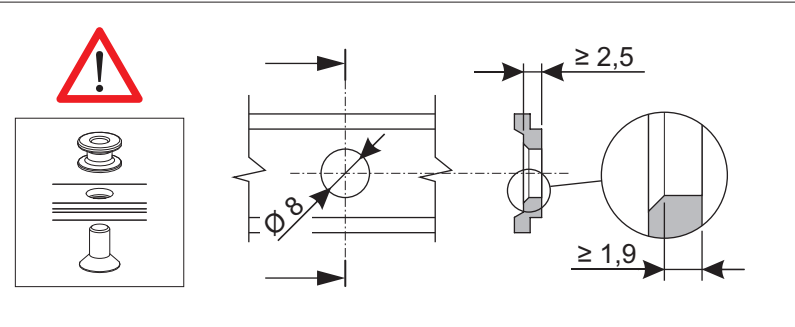
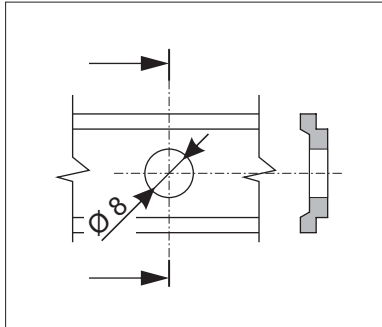


Hc ≥ 485

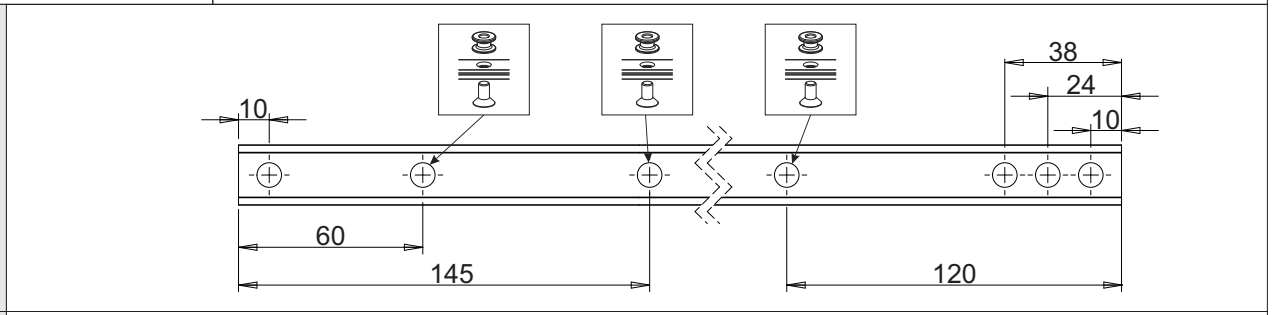
T2		T2		T2+M
T1	T1	T1	T1+M	
	720	870	1090	1180
	L			



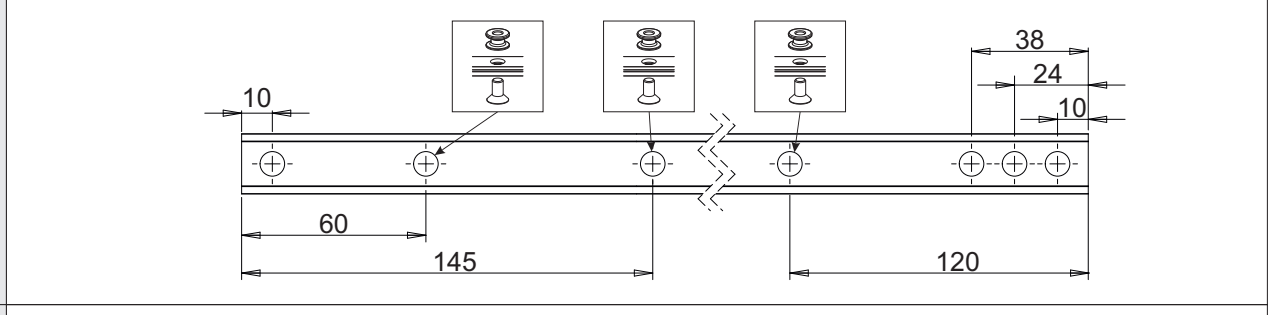
2800	<p>17</p> <p>A1=L-355 B3=H-Hc-207 C=Hc-207 D1=L-280 E3=H-295</p>	<p>17</p> <p>A2=L-510 B3=H-Hc-207 C=Hc-207 D1=L-280 E3=H-295</p>	<p>17</p> <p>A3=240 F1/F2=L-652 B3=H-Hc-207 C=Hc-207 D2=L-280 E3=H-295</p>	<p>18</p> <p>A3=240 F=L-802 B3=H-Hc-207 C=Hc-207 D2=L-280 E3=H-295</p>								
1500	<p>15</p> <p>A1=L-355 B1/B2=H-Hc-207 C=Hc-207 D1=L-280 E1/E2=H-295</p>	<p>15</p> <p>A2=L-510 B1/B2=H-Hc-207 C=Hc-207 D1=L-280 E1/E2=H-295</p>	<p>15</p> <p>A3=240 F=L-652 B1/B2=H-Hc-207 C=Hc-207 D2=L-280 E1/E2=H-295</p>	<p>16</p> <p>A3=240 F=L-802 B1/B2=H-Hc-207 C=Hc-207 D2=L-280 E1/E2=H-295</p>								
1070	720	T1	1000	870	T2	1090	1091	T1 + M	1180	1181	T2 + M	1600



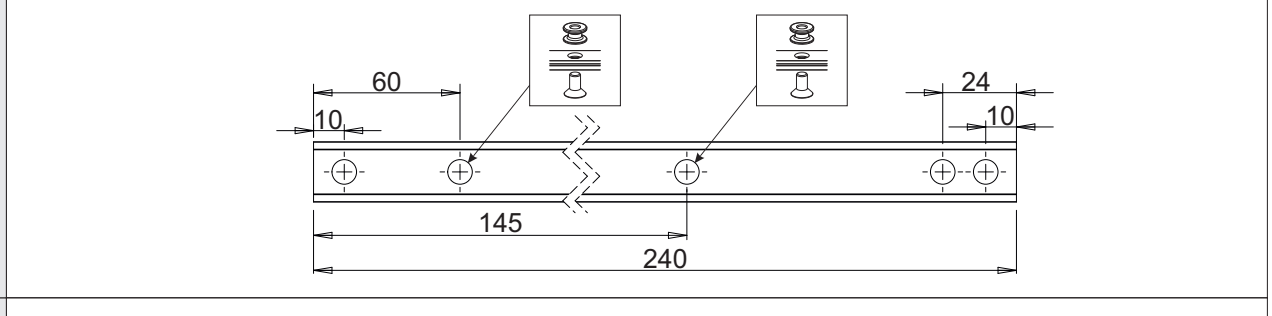
A1



A2

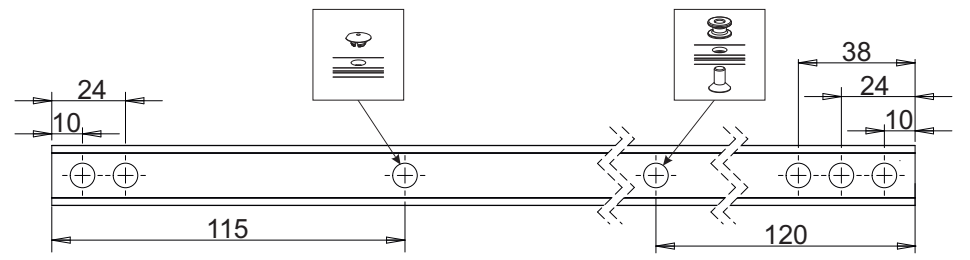


A3



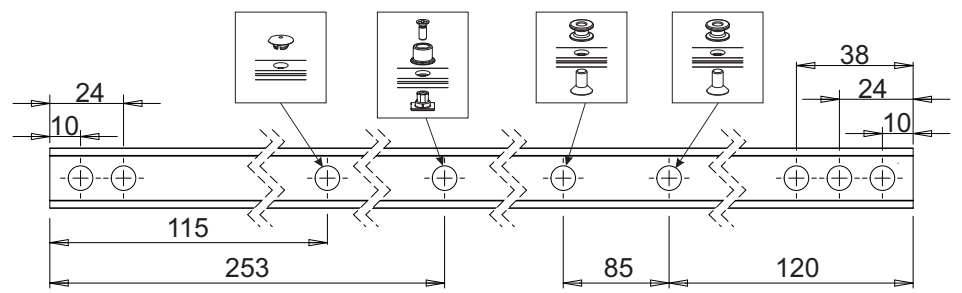
F1

CHIC	
T1	L ≤ 1150
T2	L ≤ 1280
FUTURA	
T1	L ≤ 1100
T2	L ≤ 1260

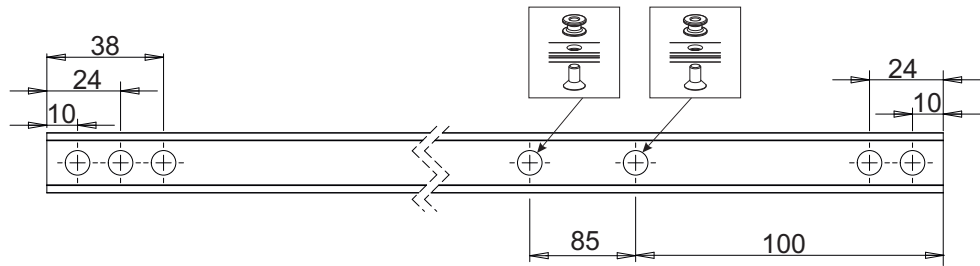
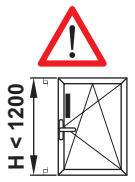


F2

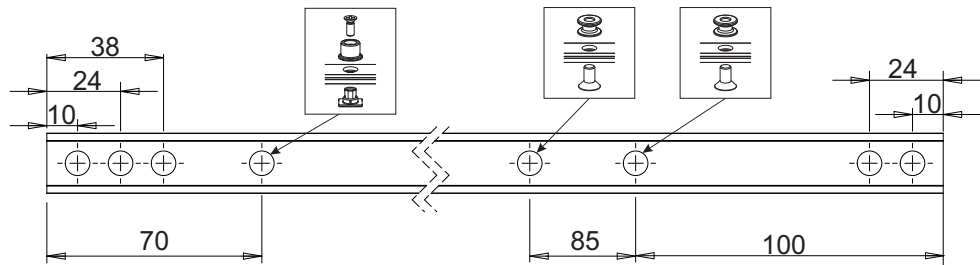
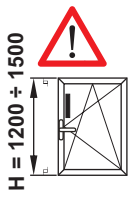
CHIC	
T1	L > 1150
T2	L > 1280
FUTURA	
T1	L > 1100
T2	L > 1260



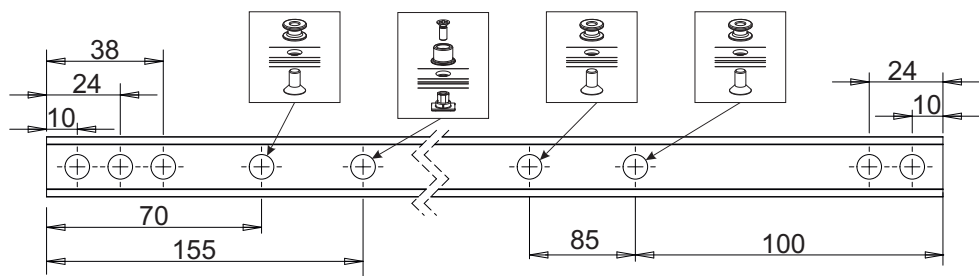
B1



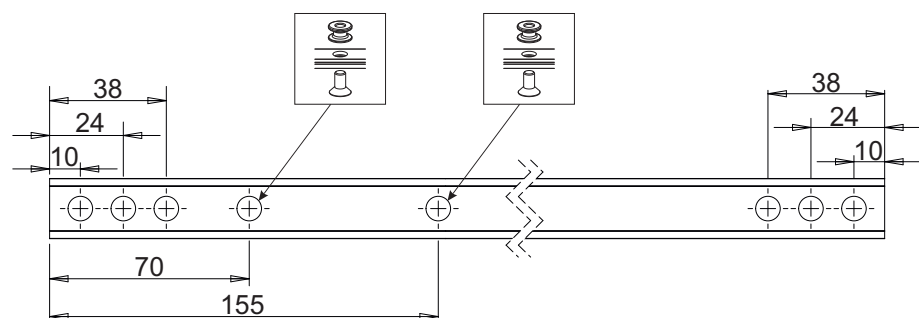
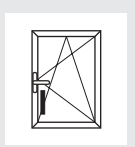
B2



B3



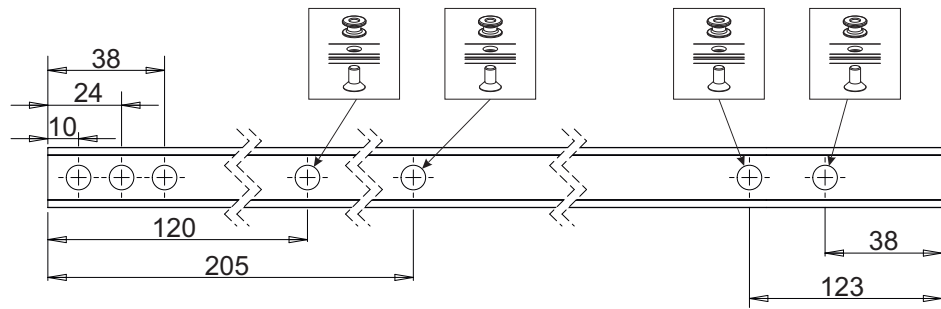
C



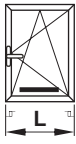
D1



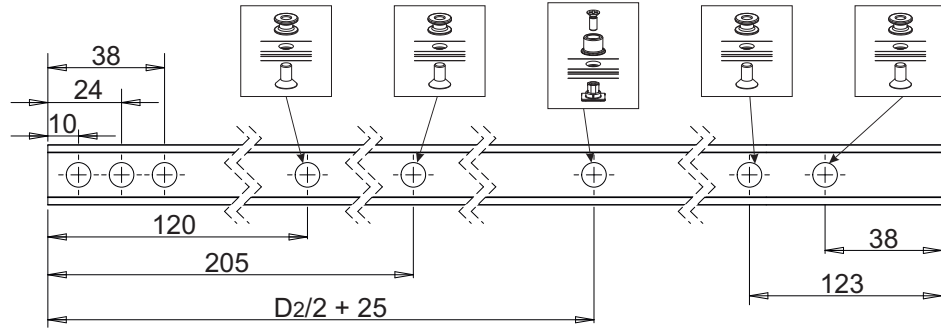
$L \leq 1000$



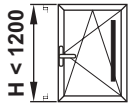
D2



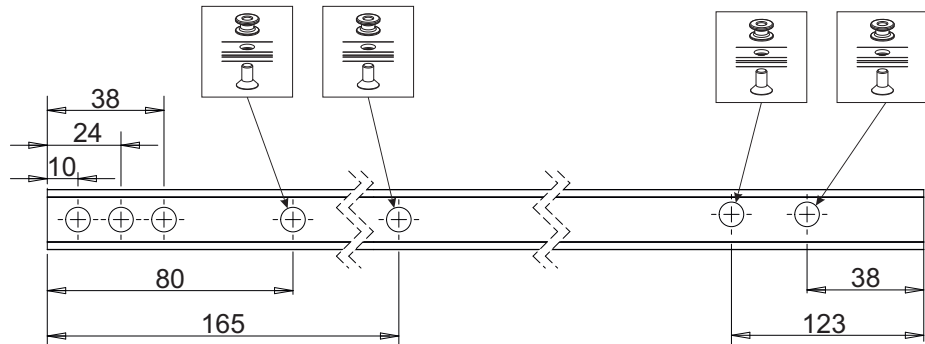
$L > 1000$



E1



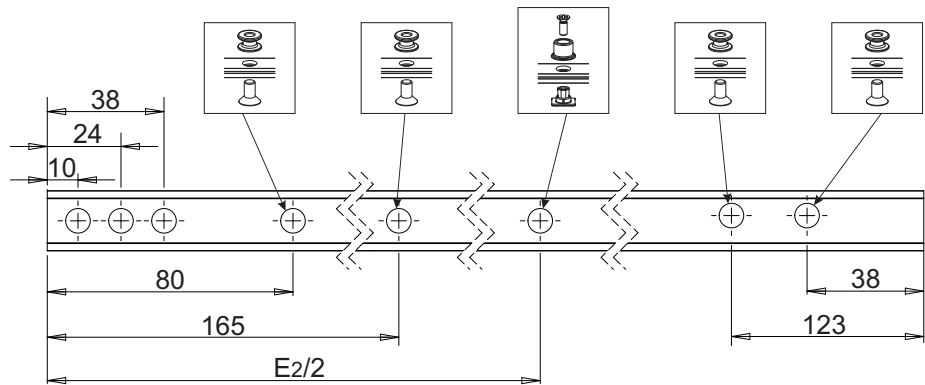
$H < 1200$



E2



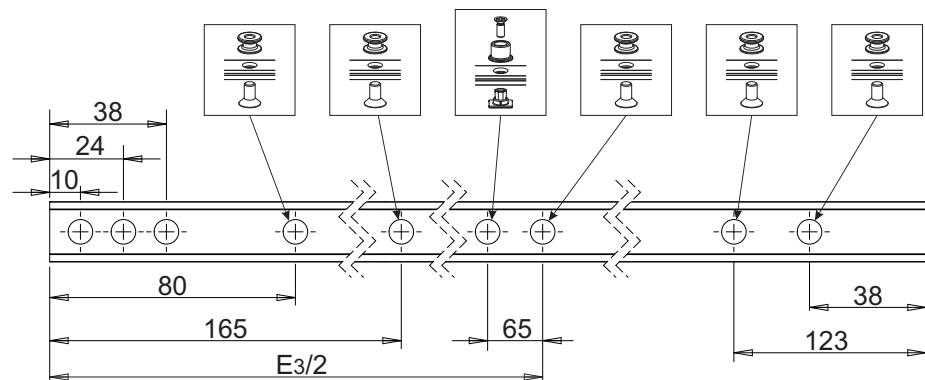
$H = 1200 + 1500$

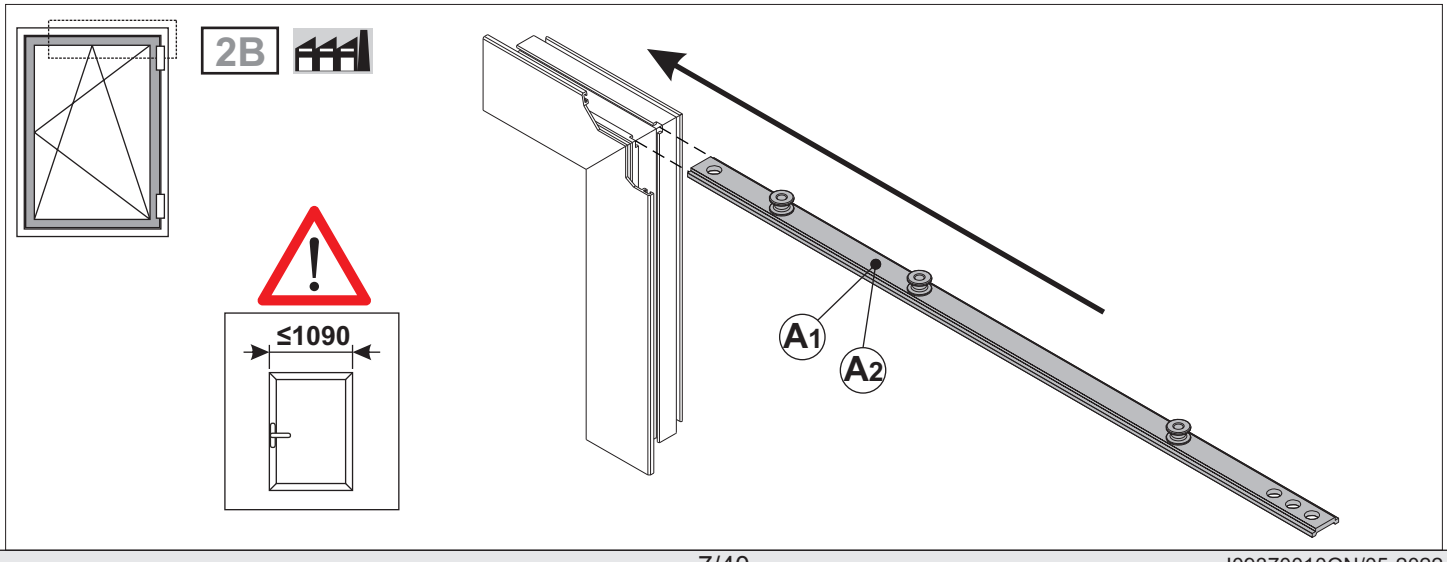
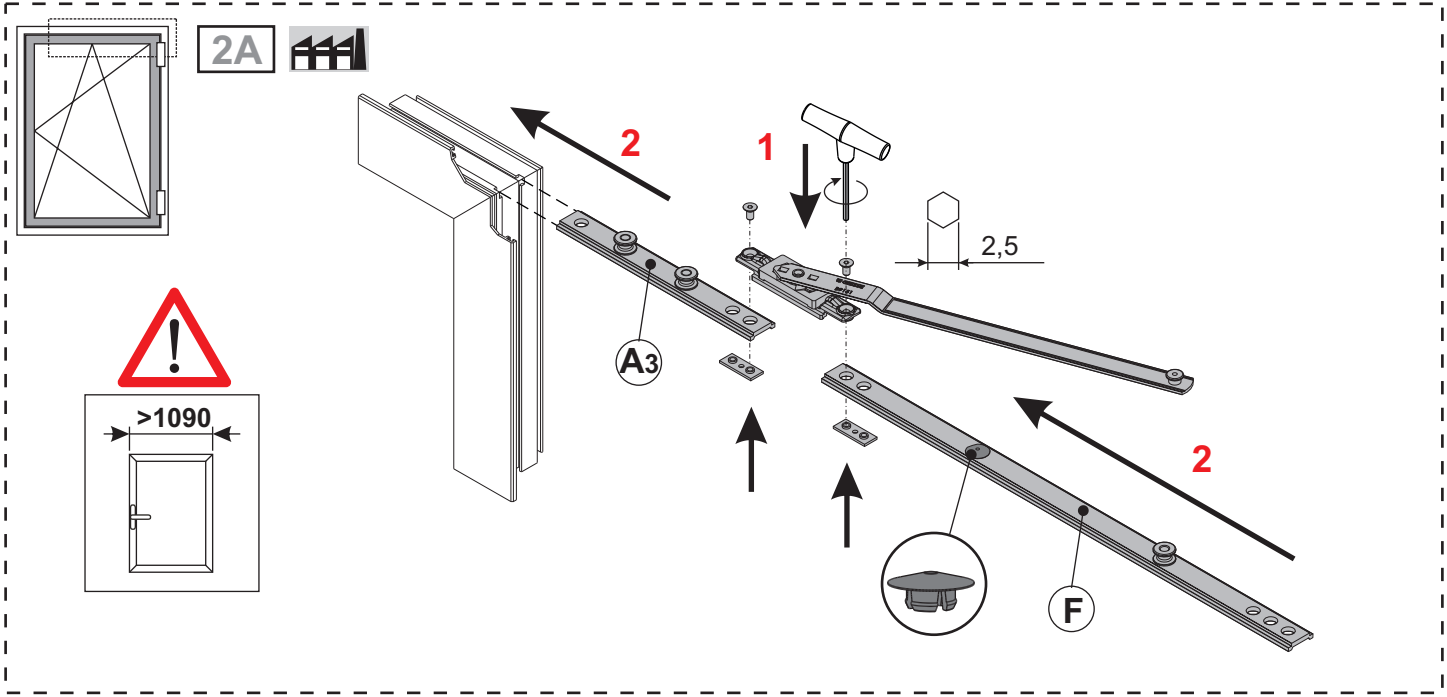
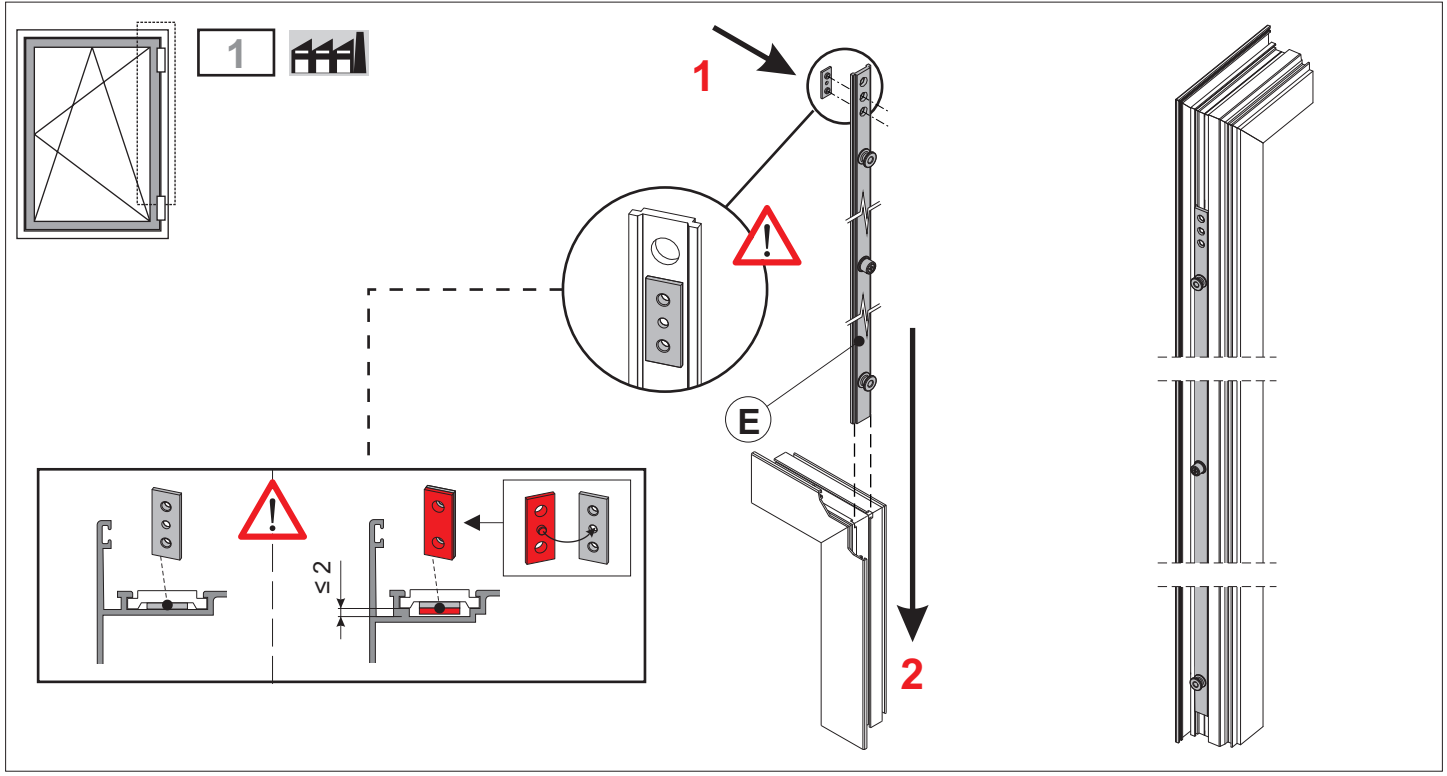


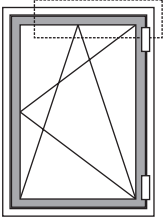
E3



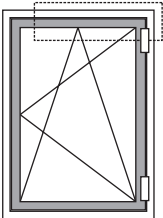
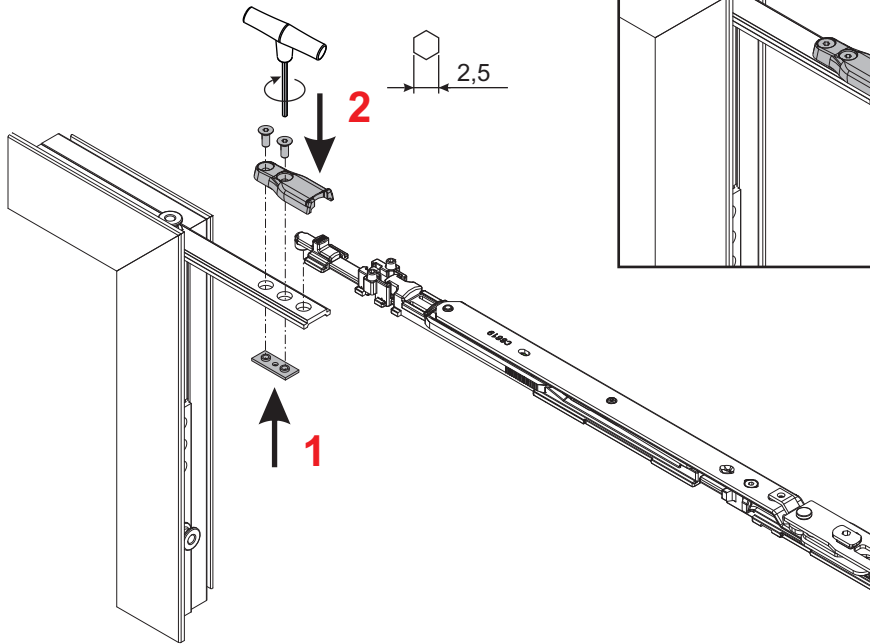
$H \geq 1500$



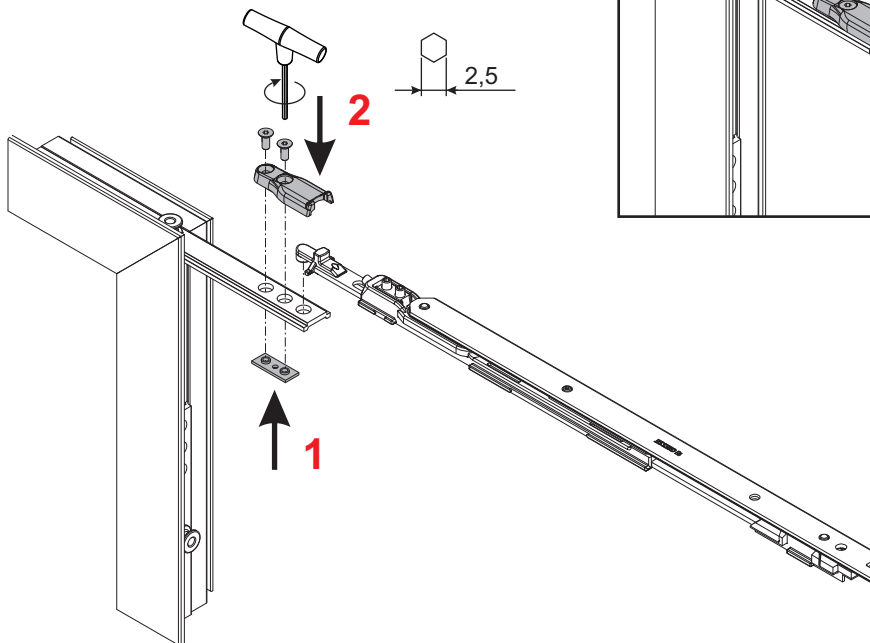


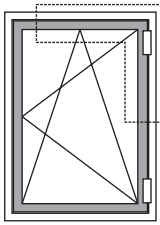


3 
CHIC

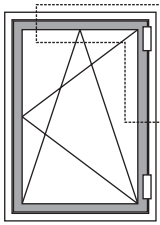
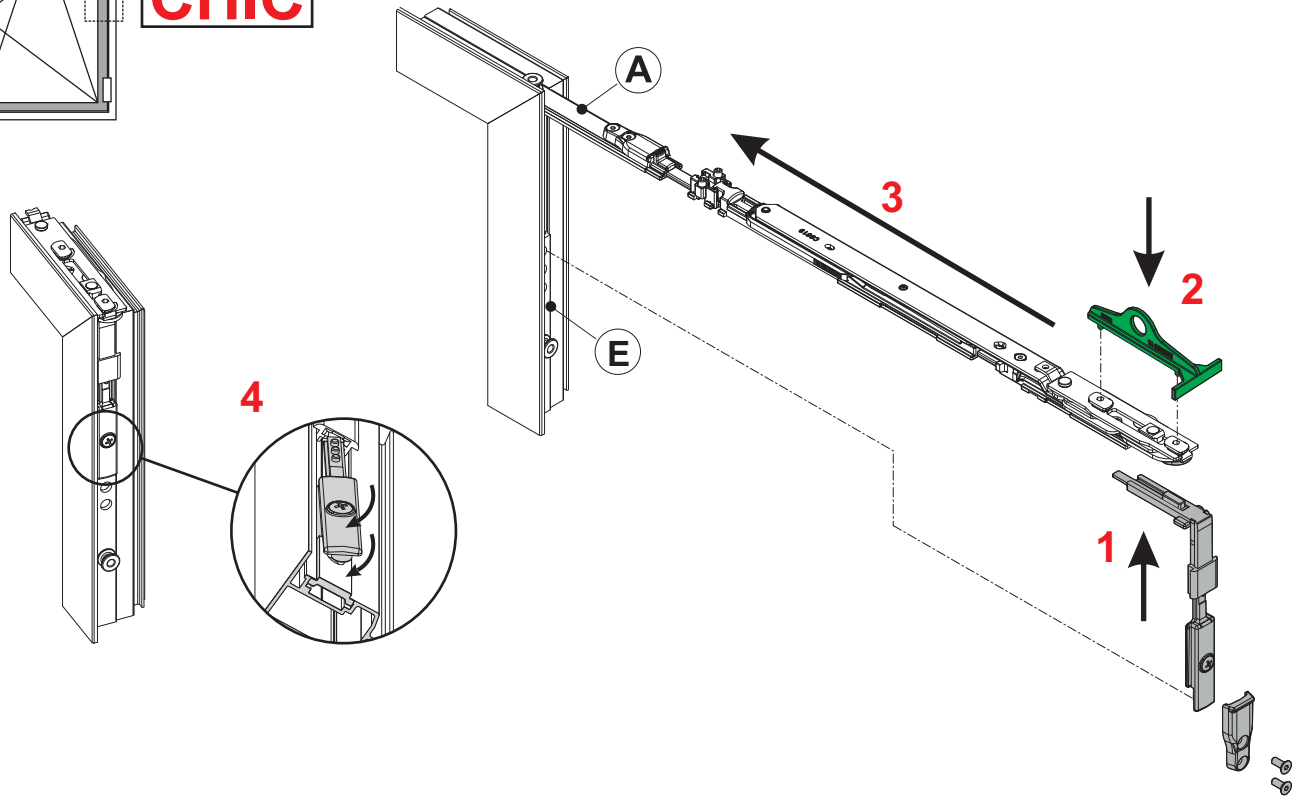


3 
FUTURA

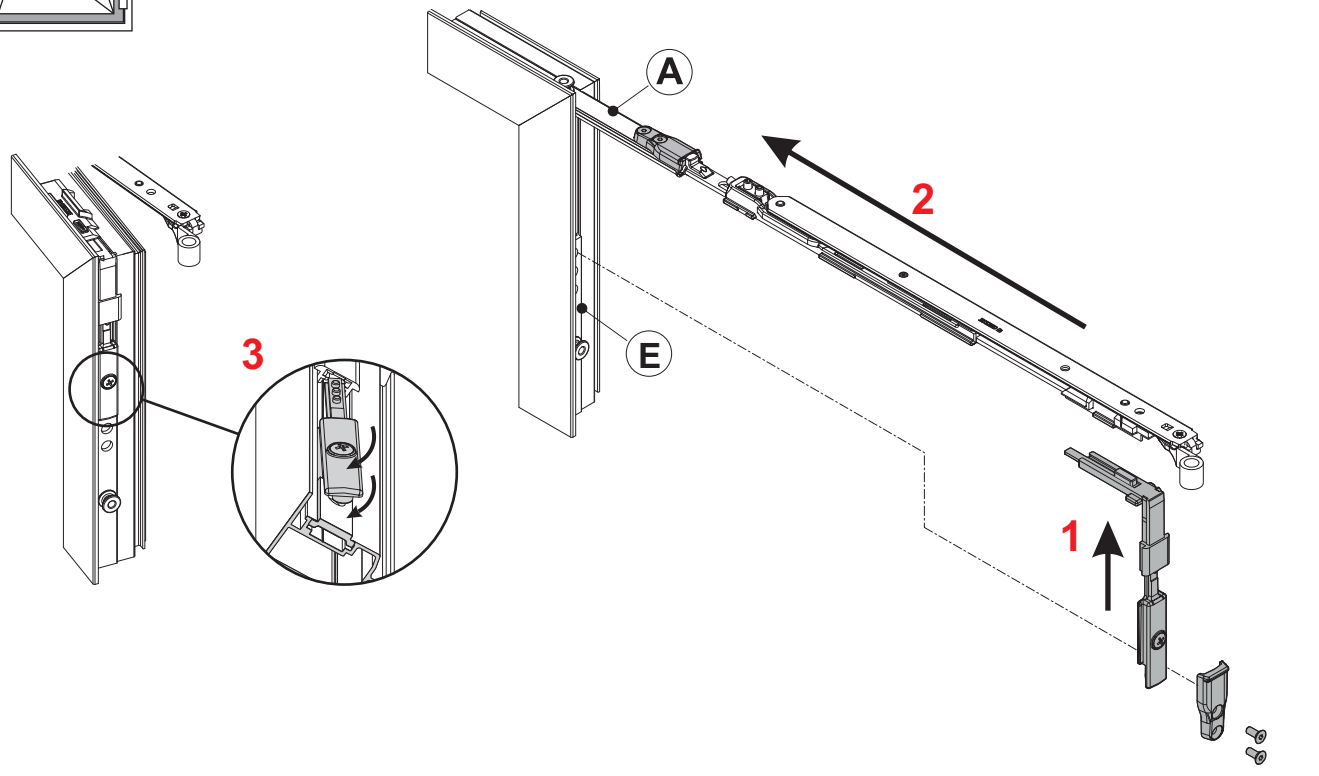


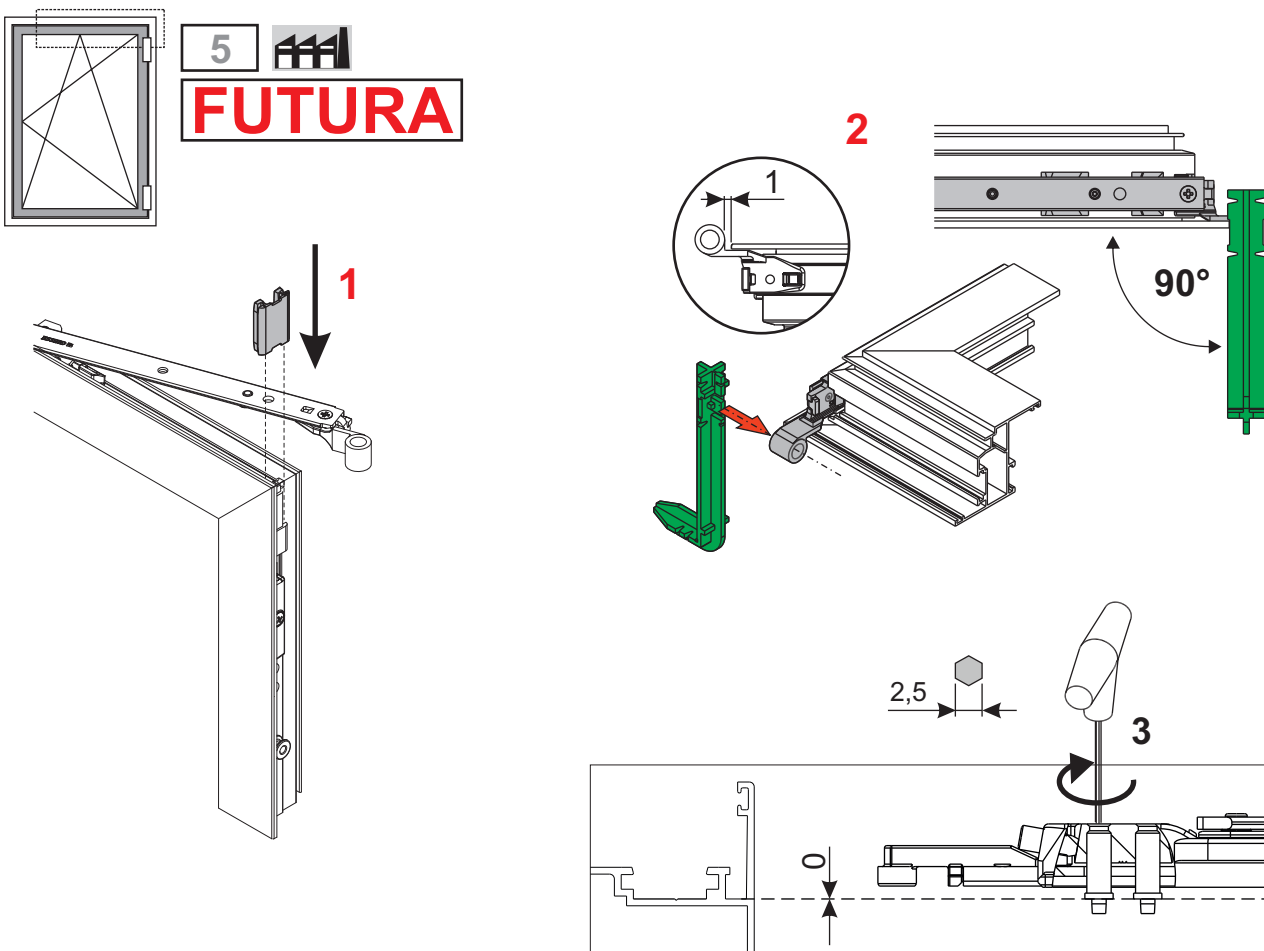
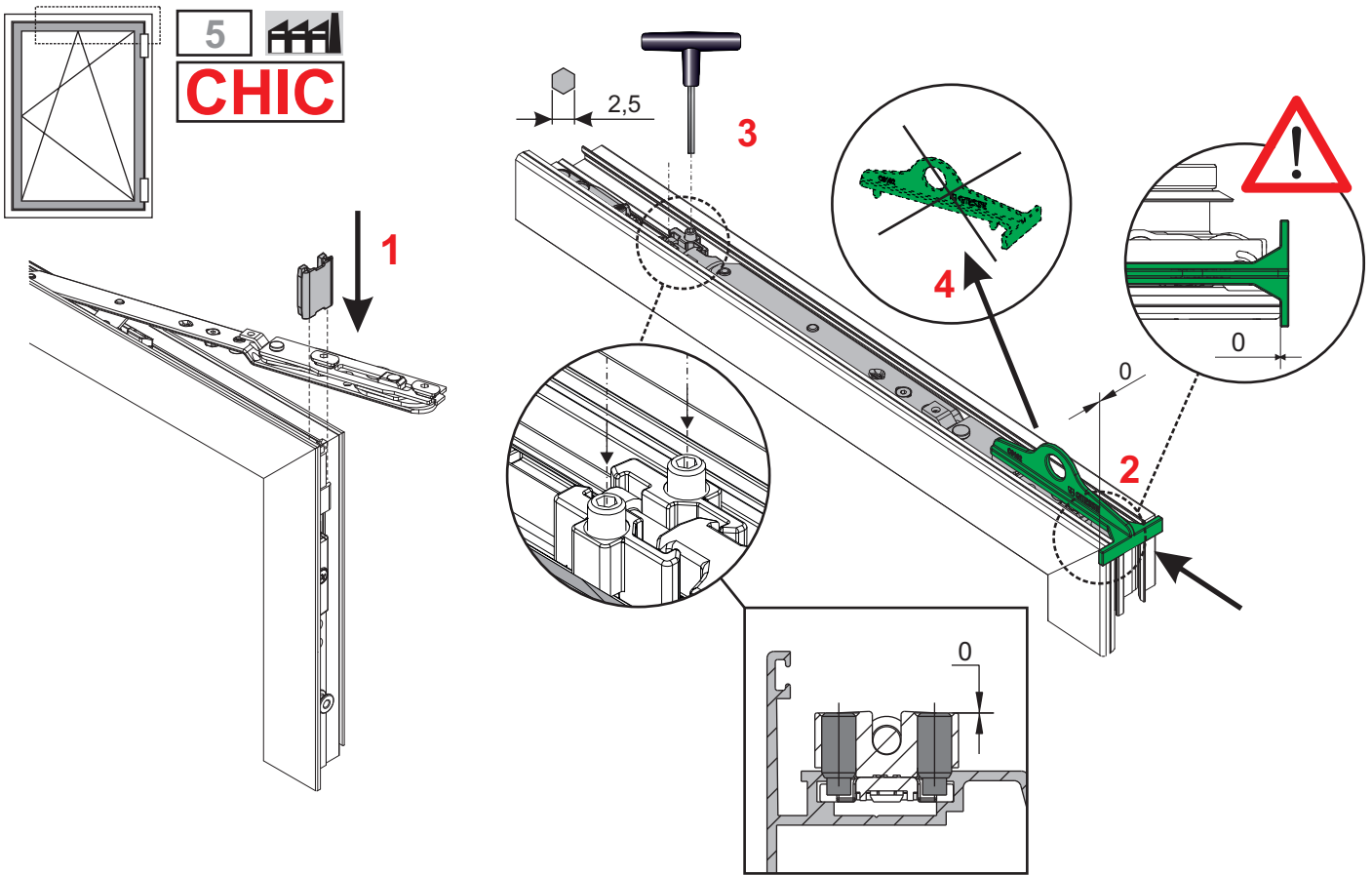


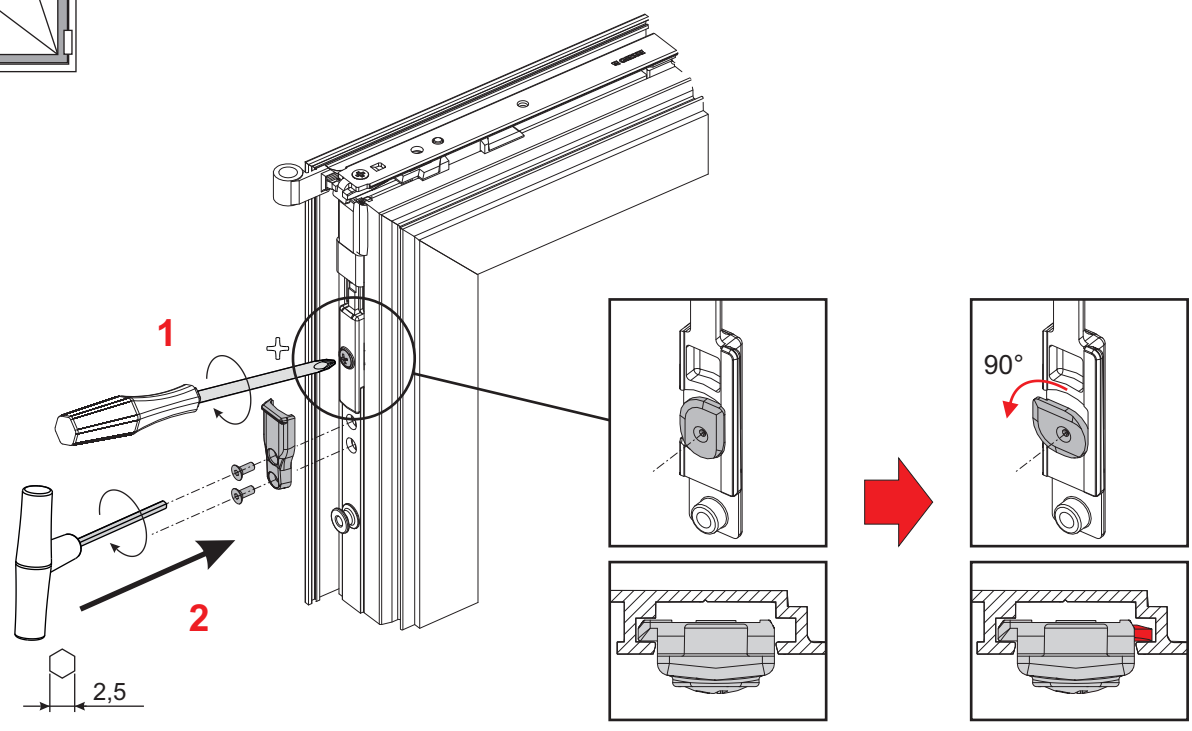
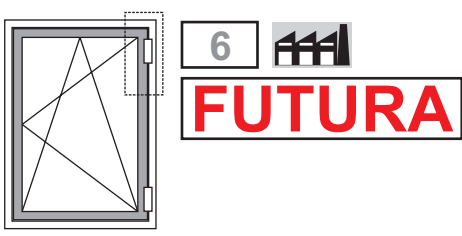
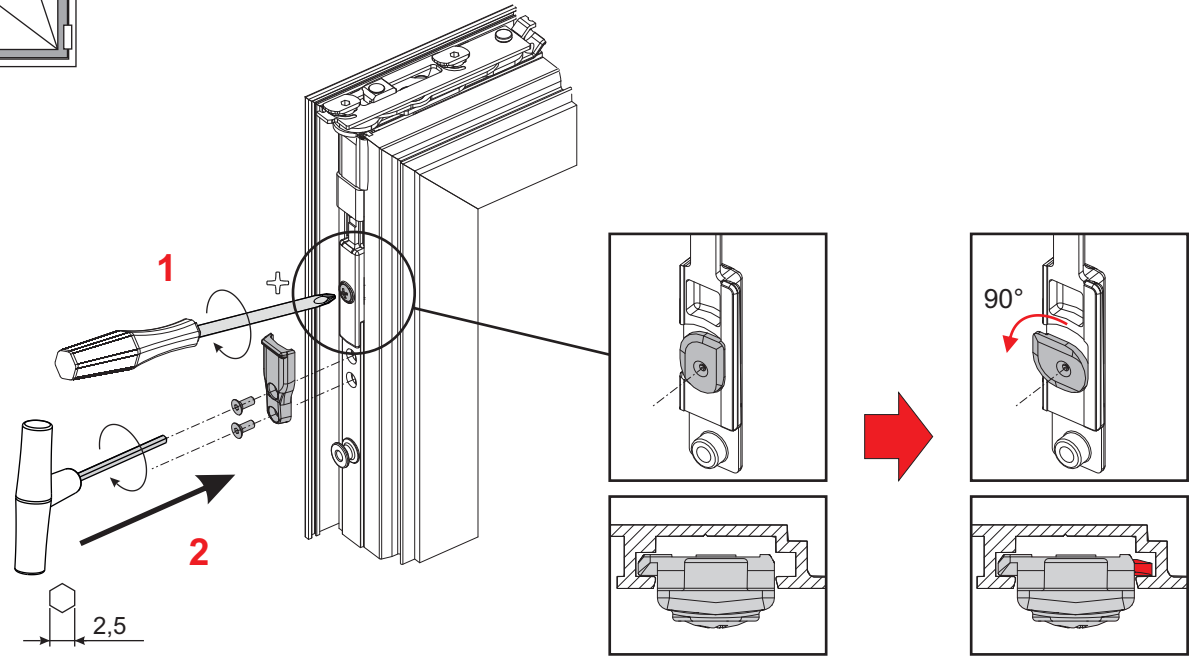
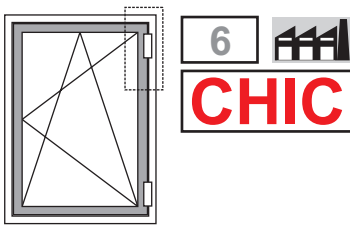
4 **CHIC**

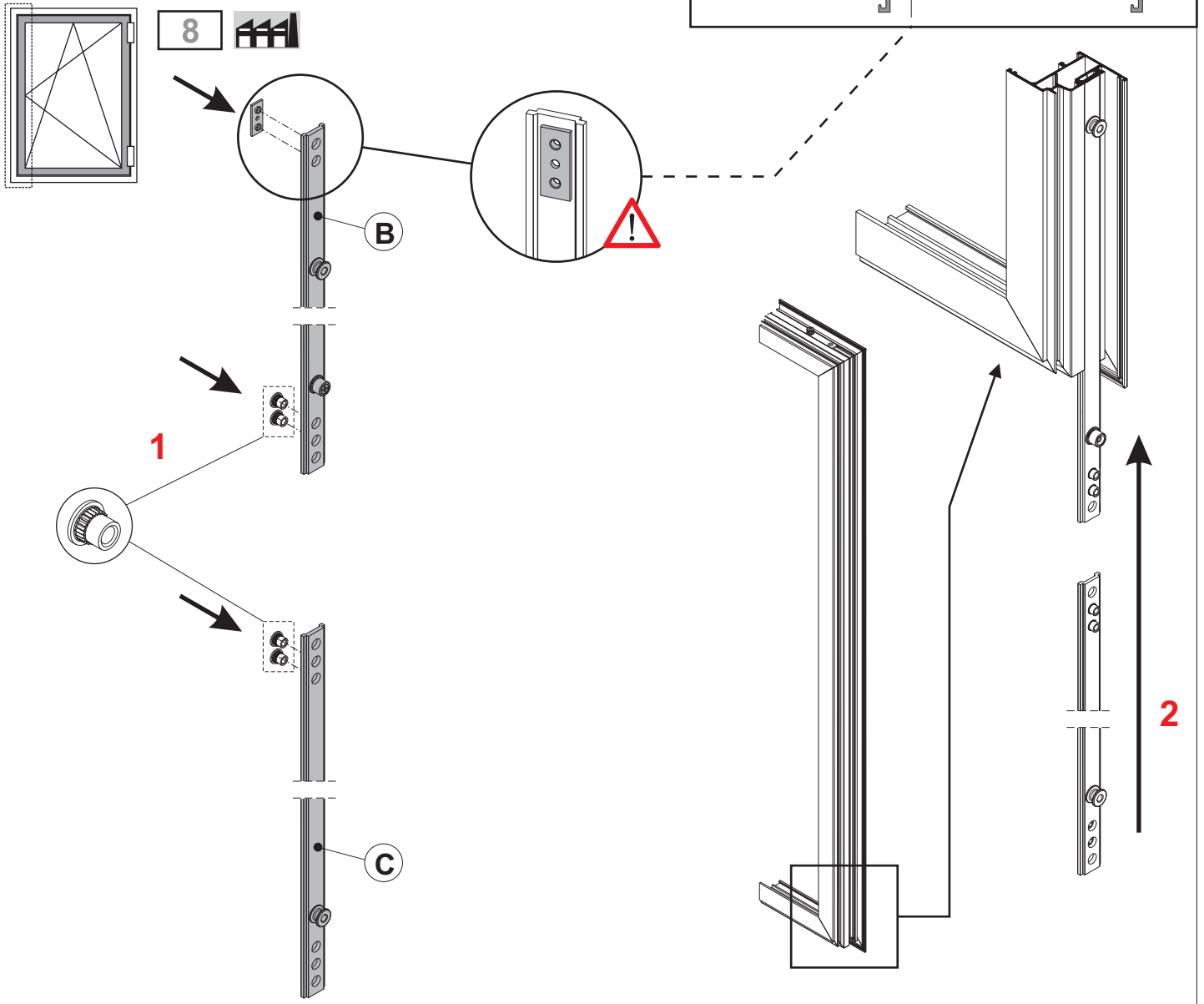
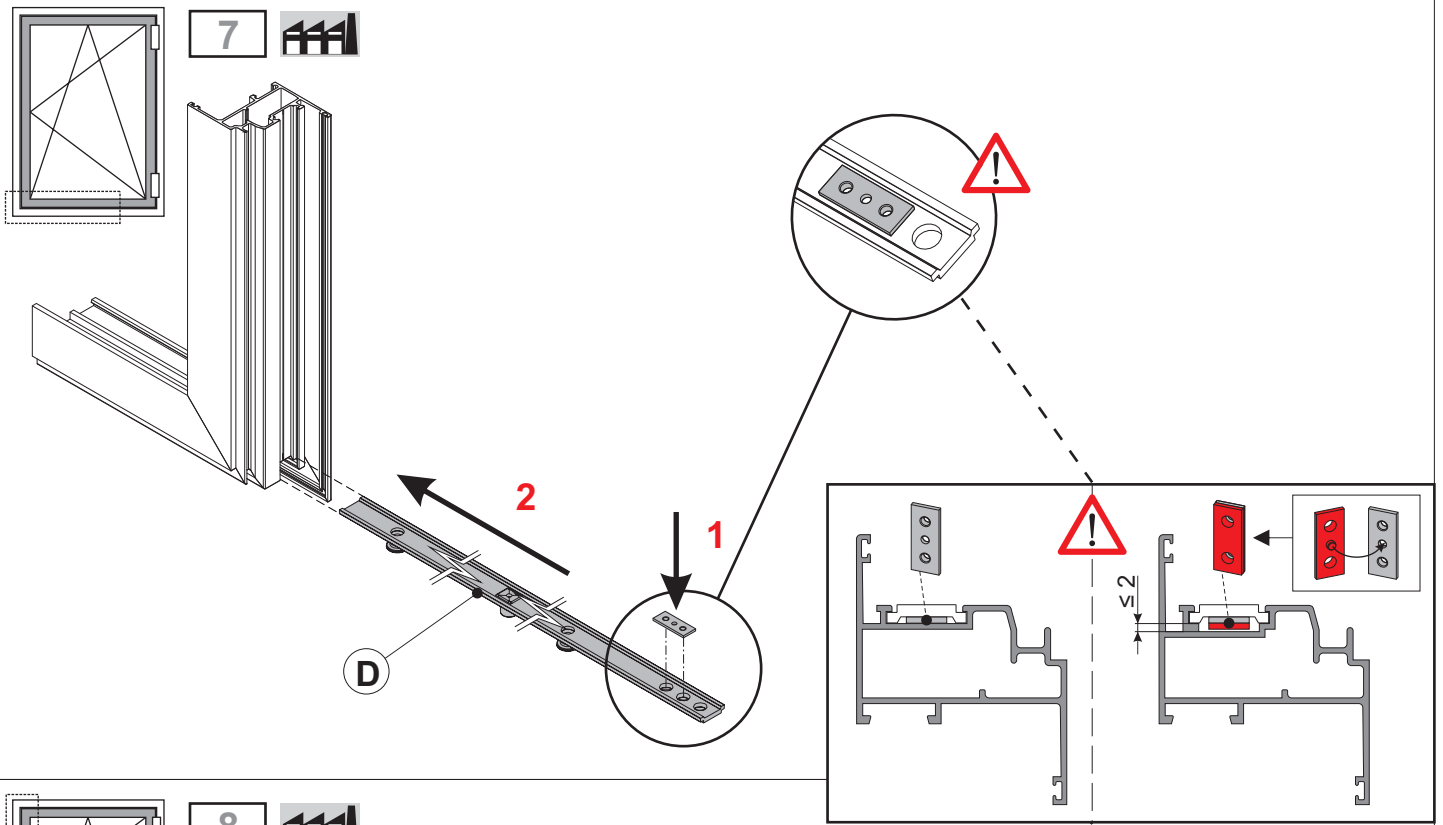


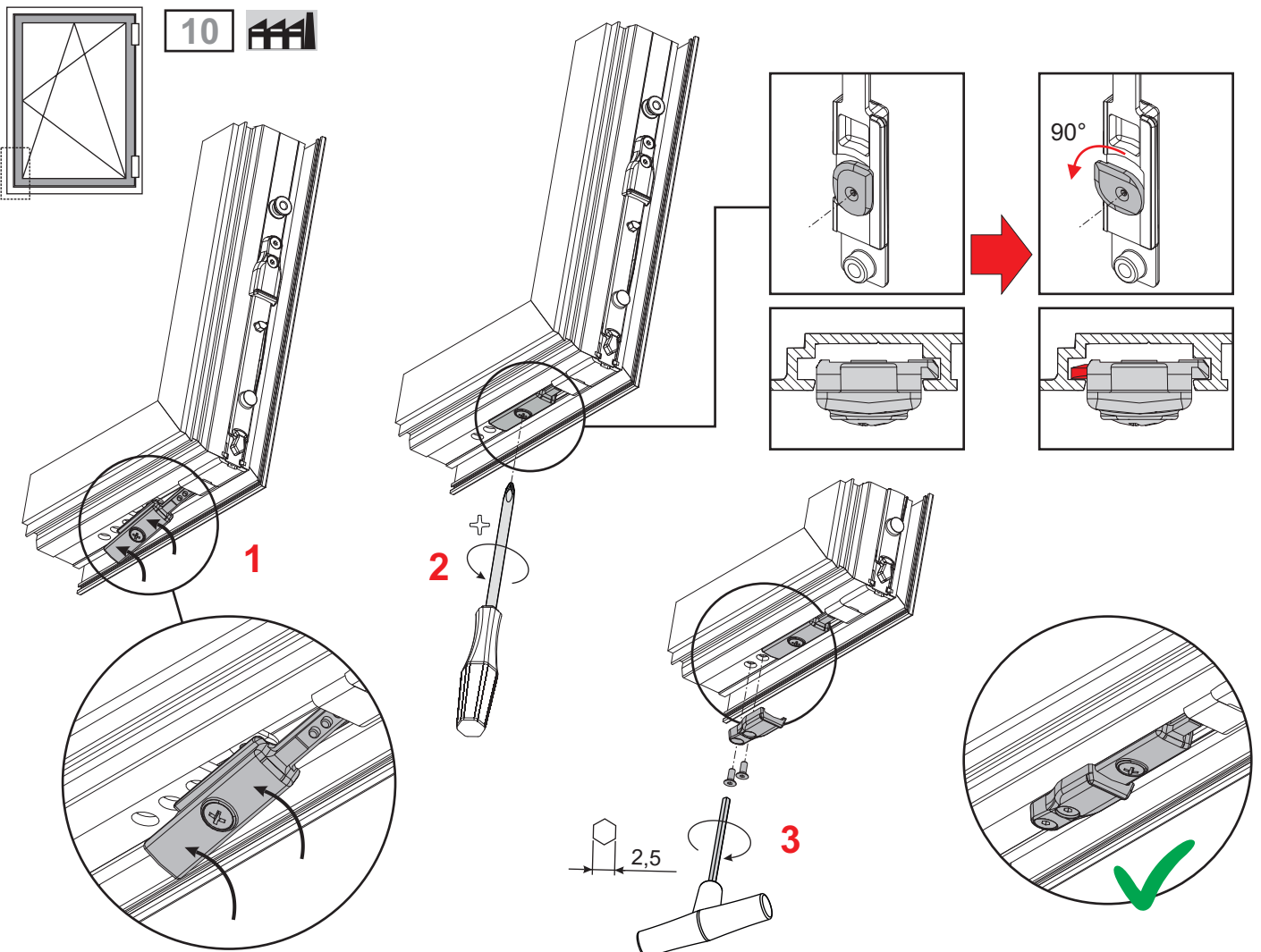
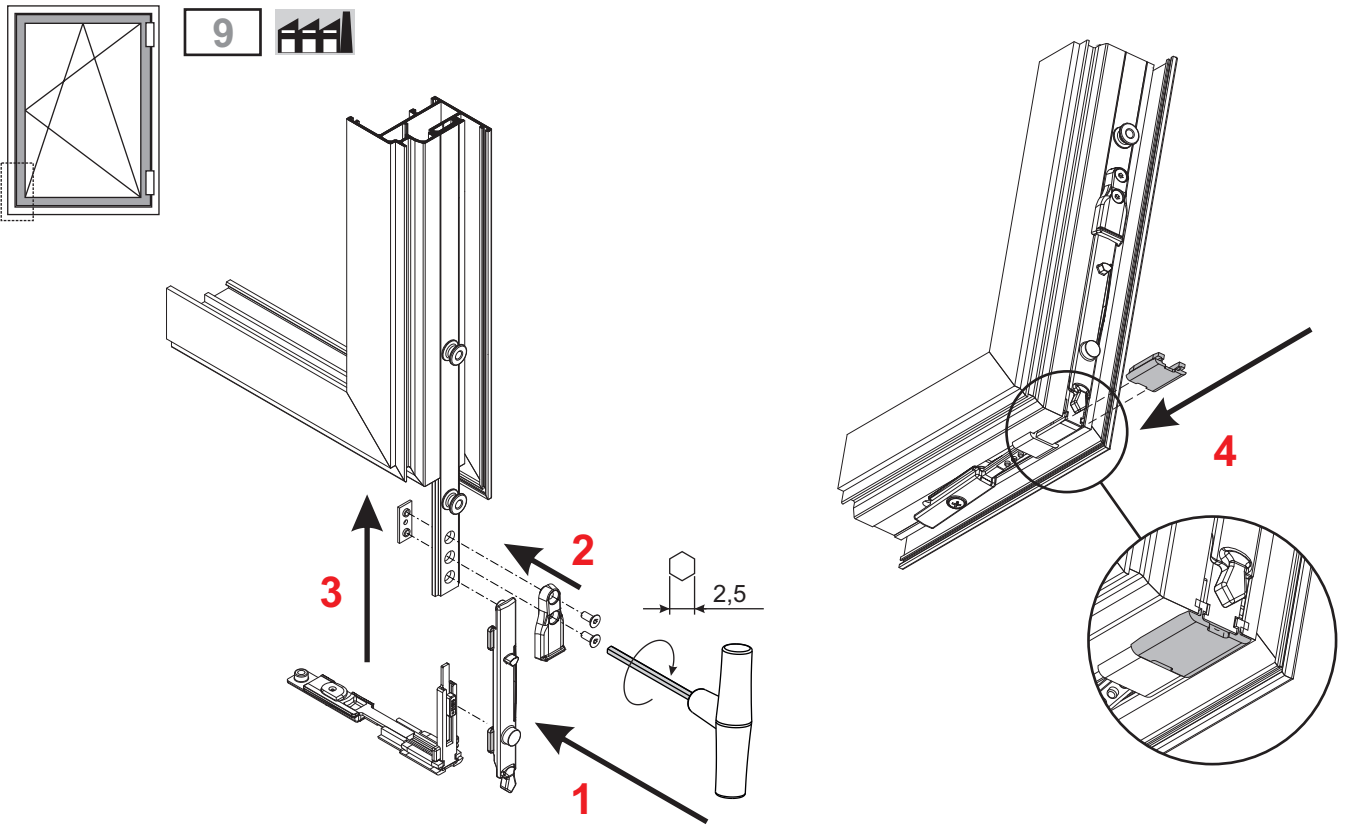
4 **FUTURA**

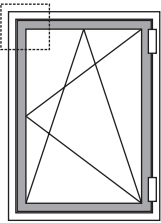




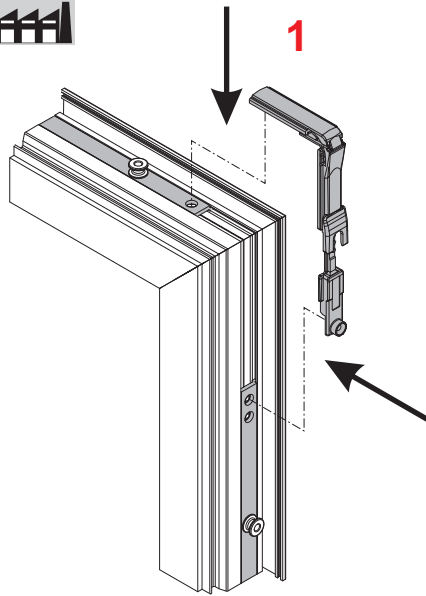




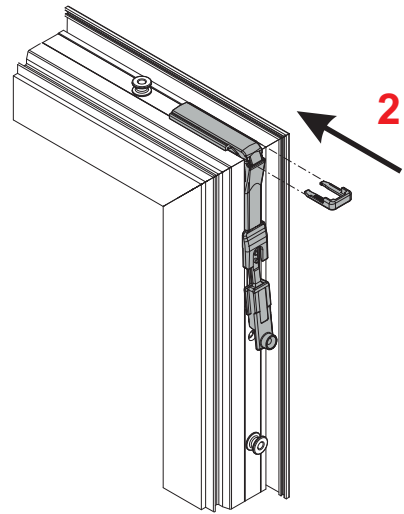




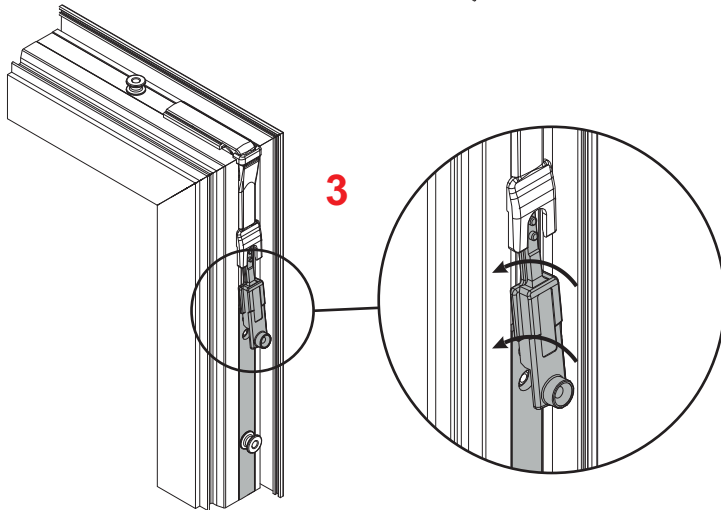
11



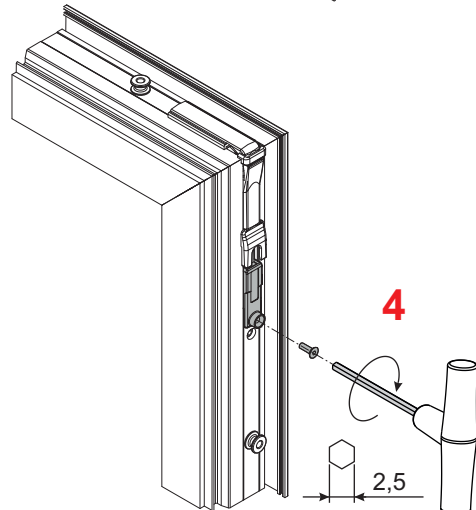
1



2

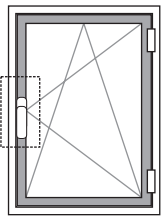


3

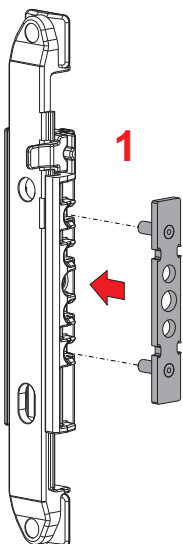


4

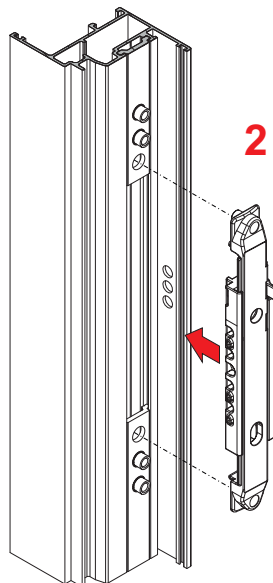
2,5



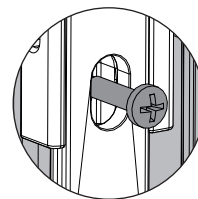
12



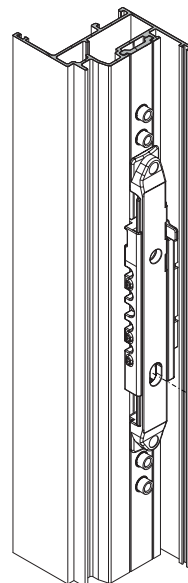
1



2

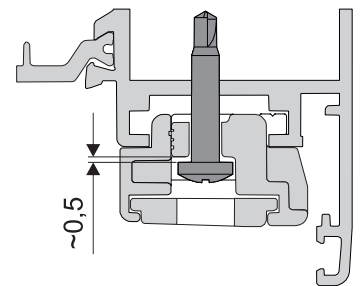


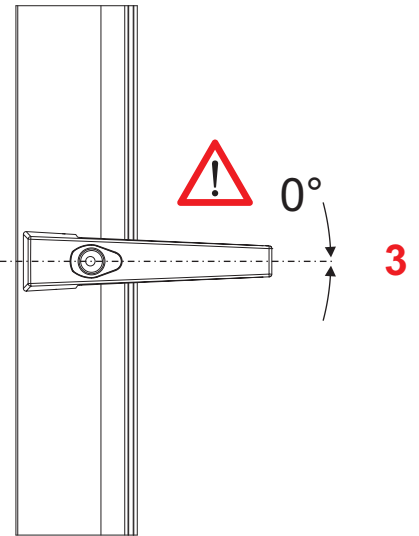
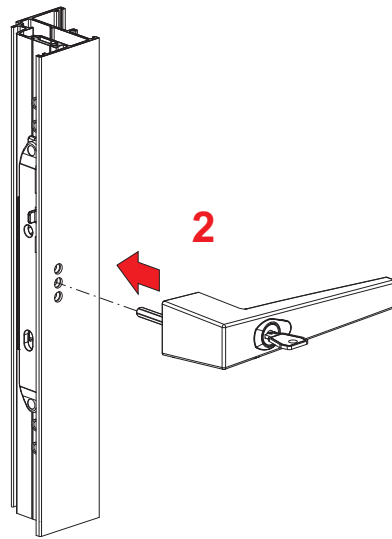
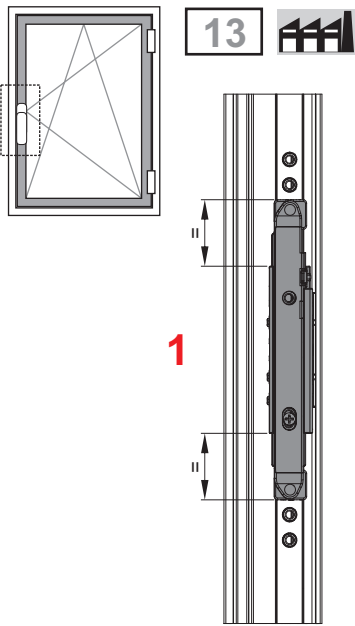
$\pm 2,5$



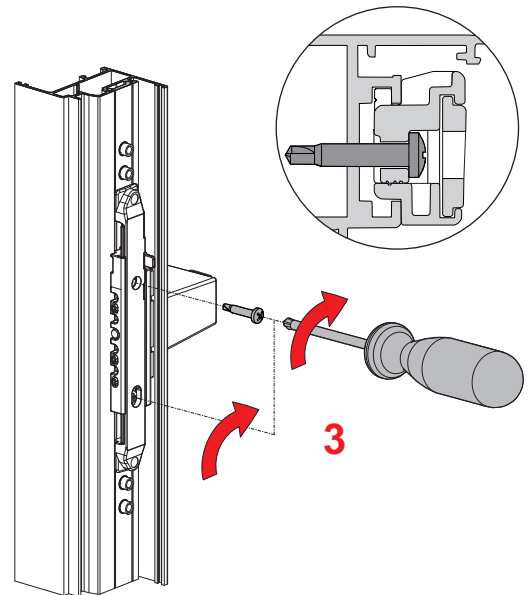
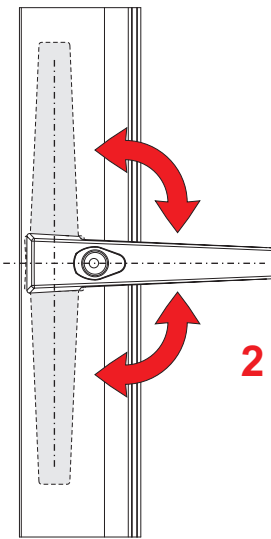
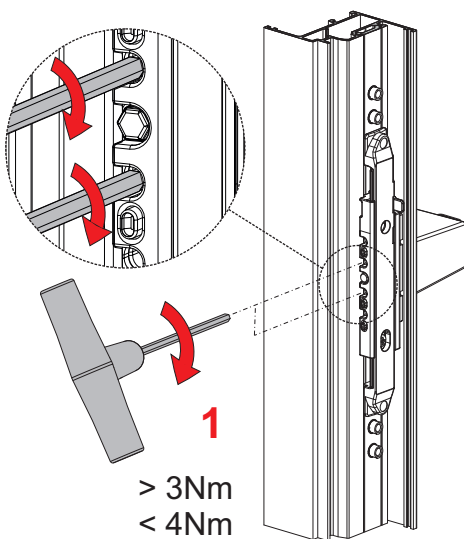
3

~0,5

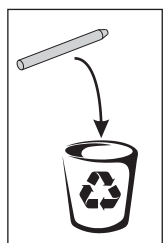
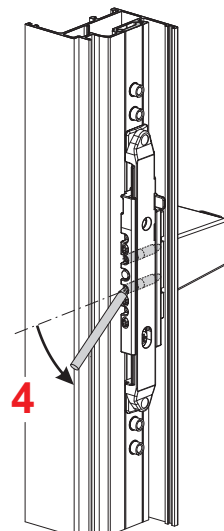
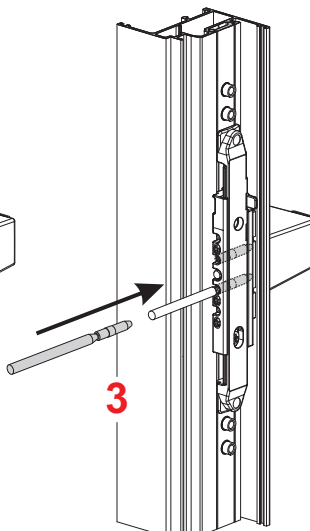
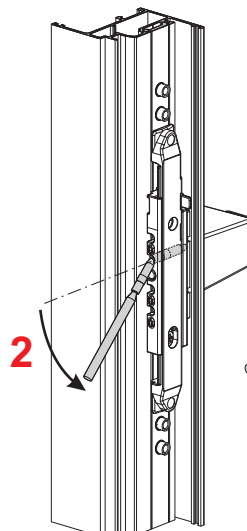
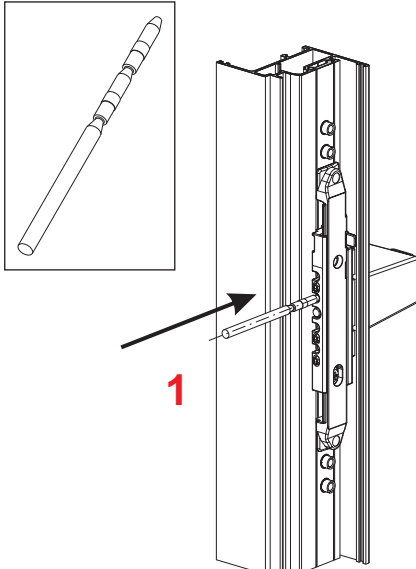


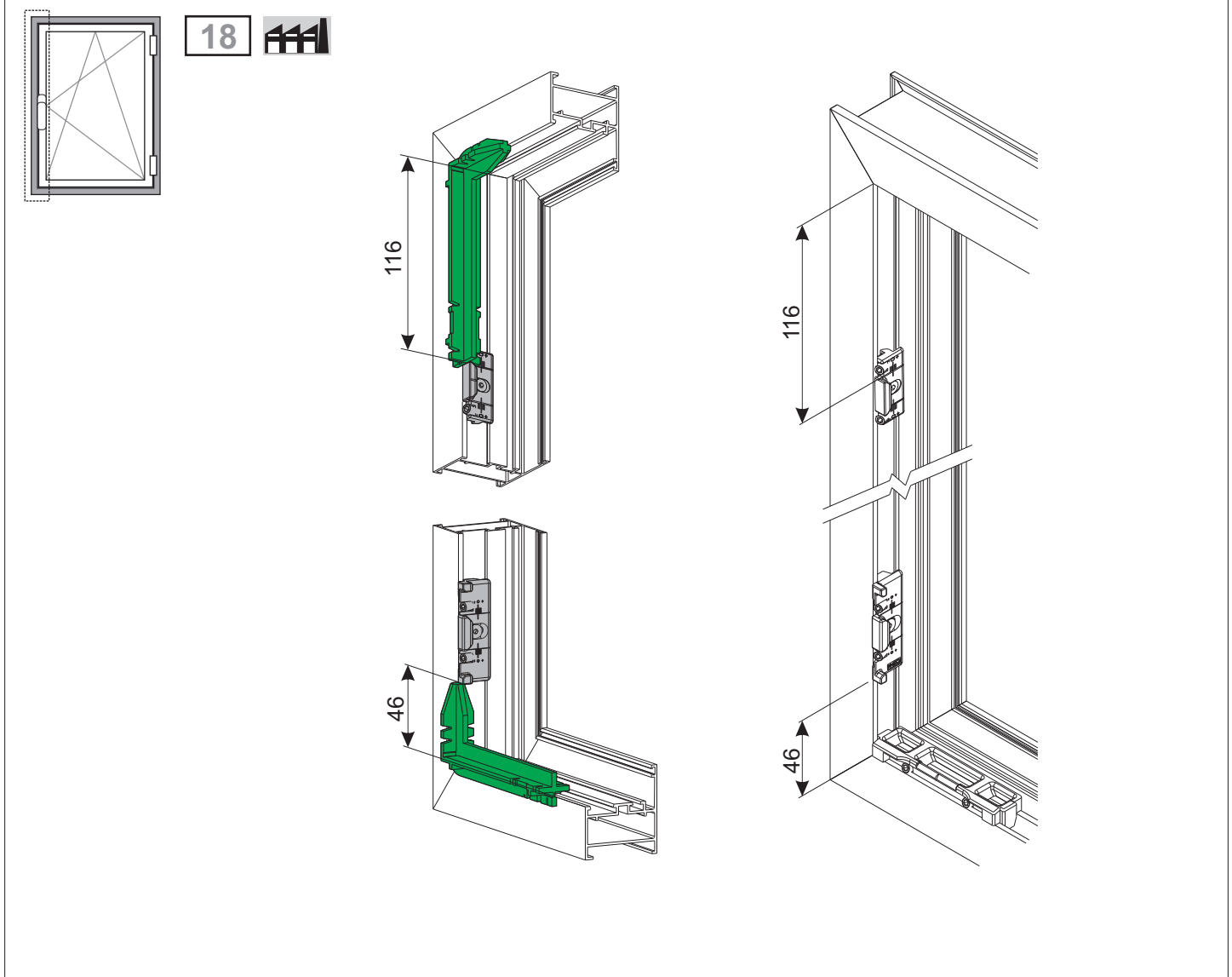
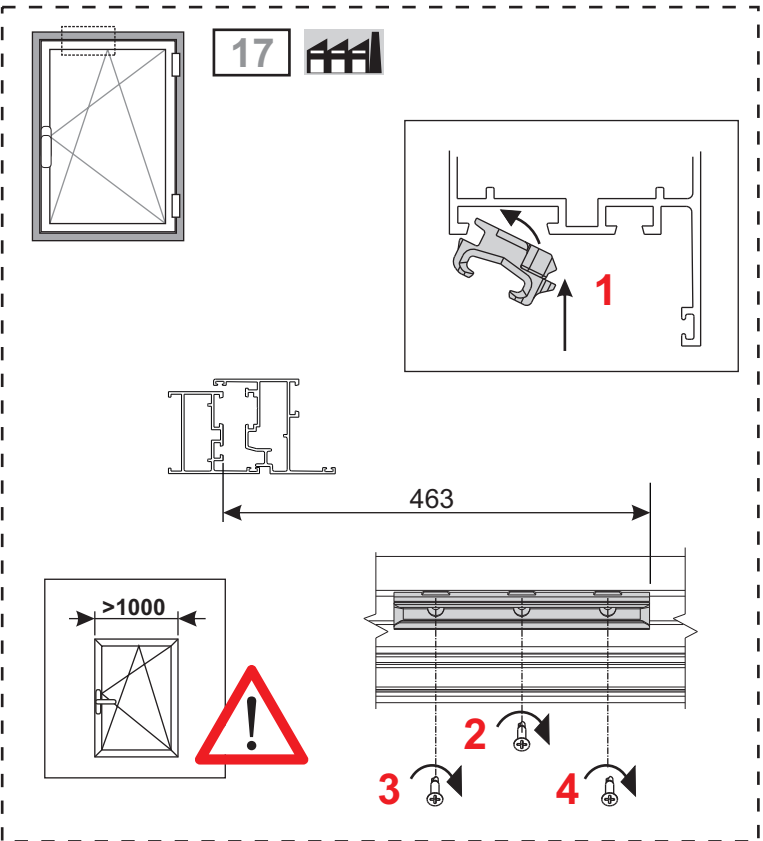
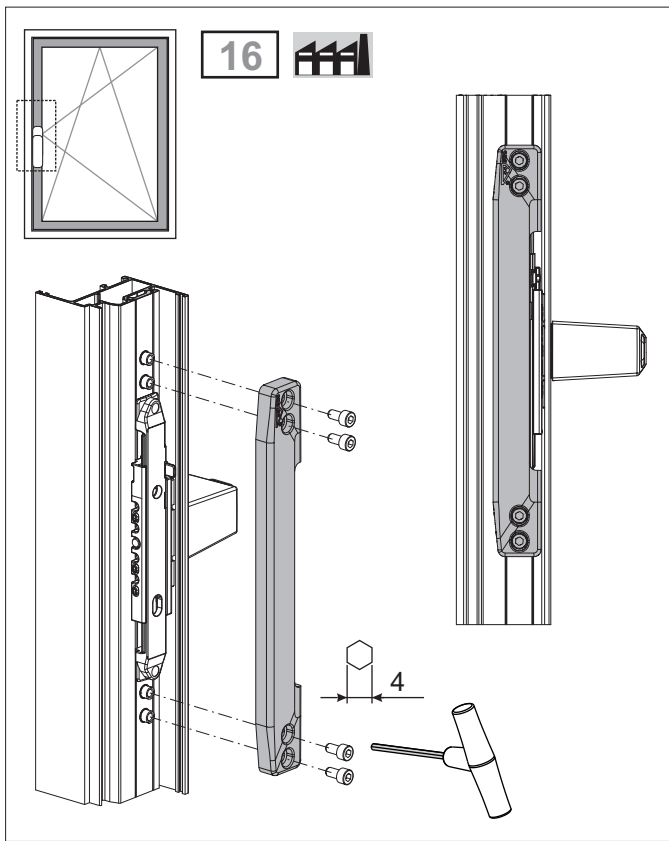


14

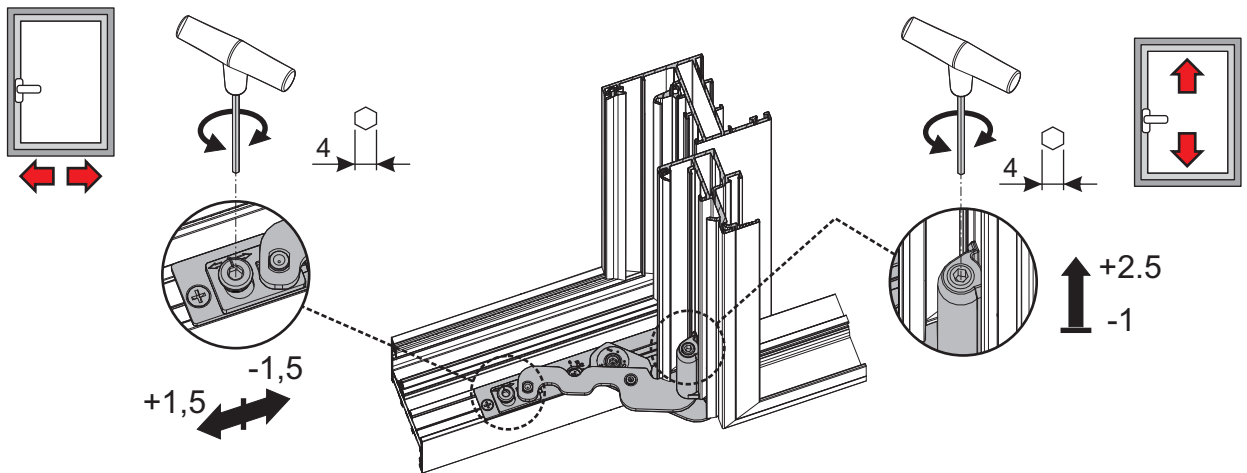
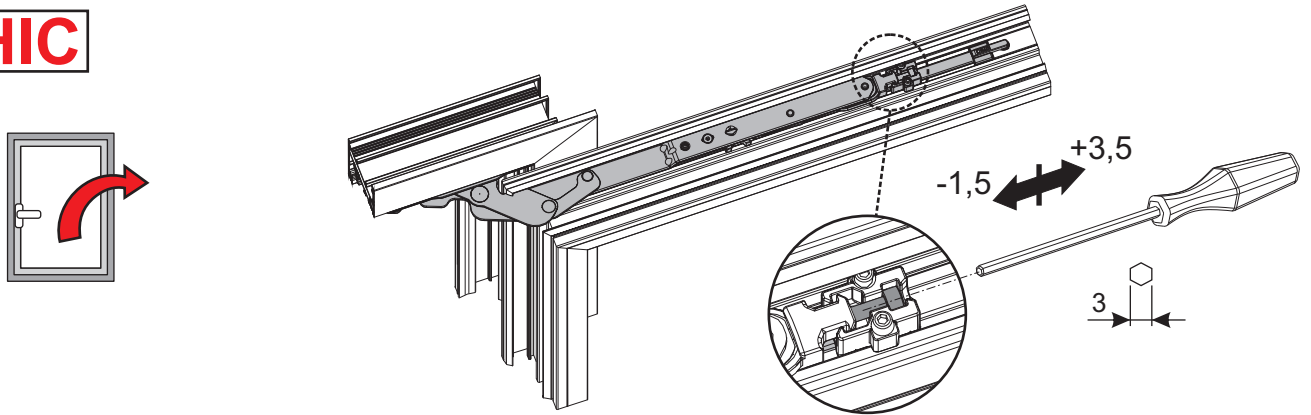


15

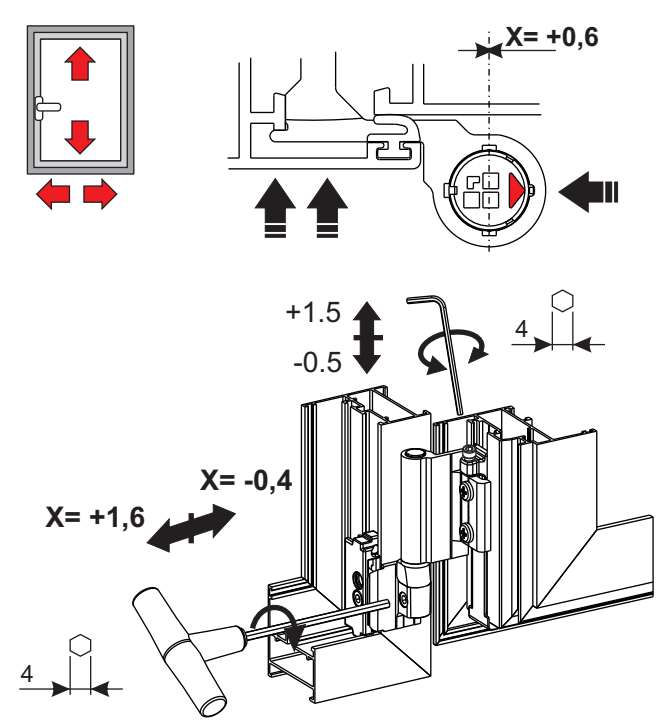
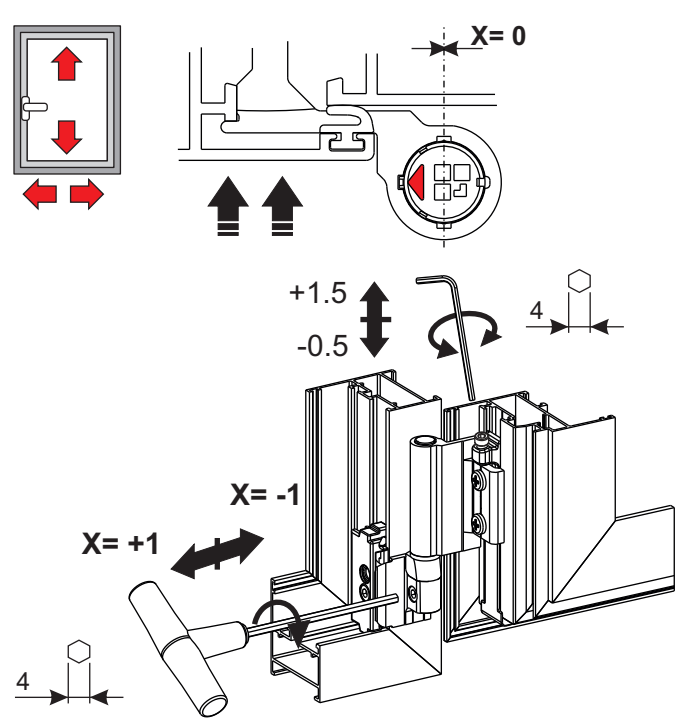
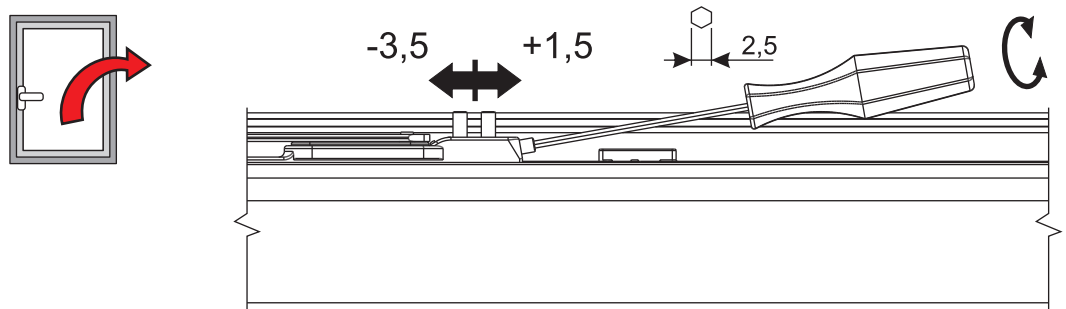


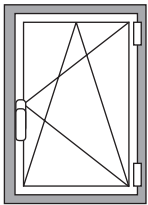


CHIC

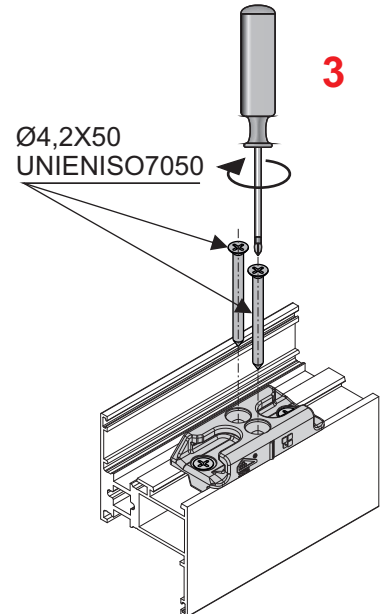
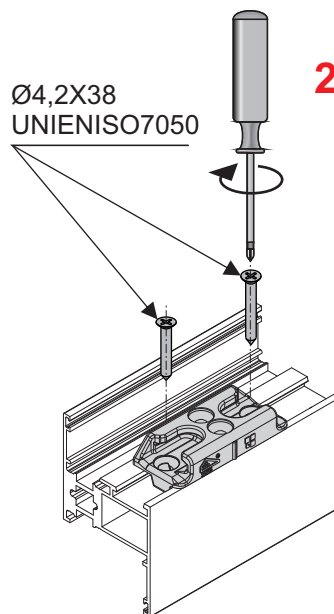
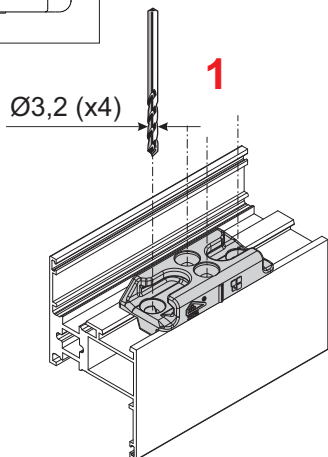
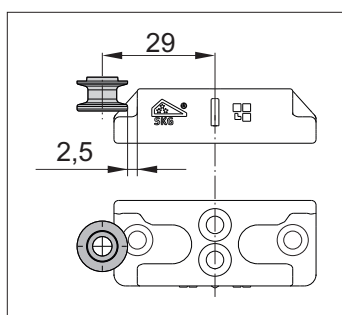
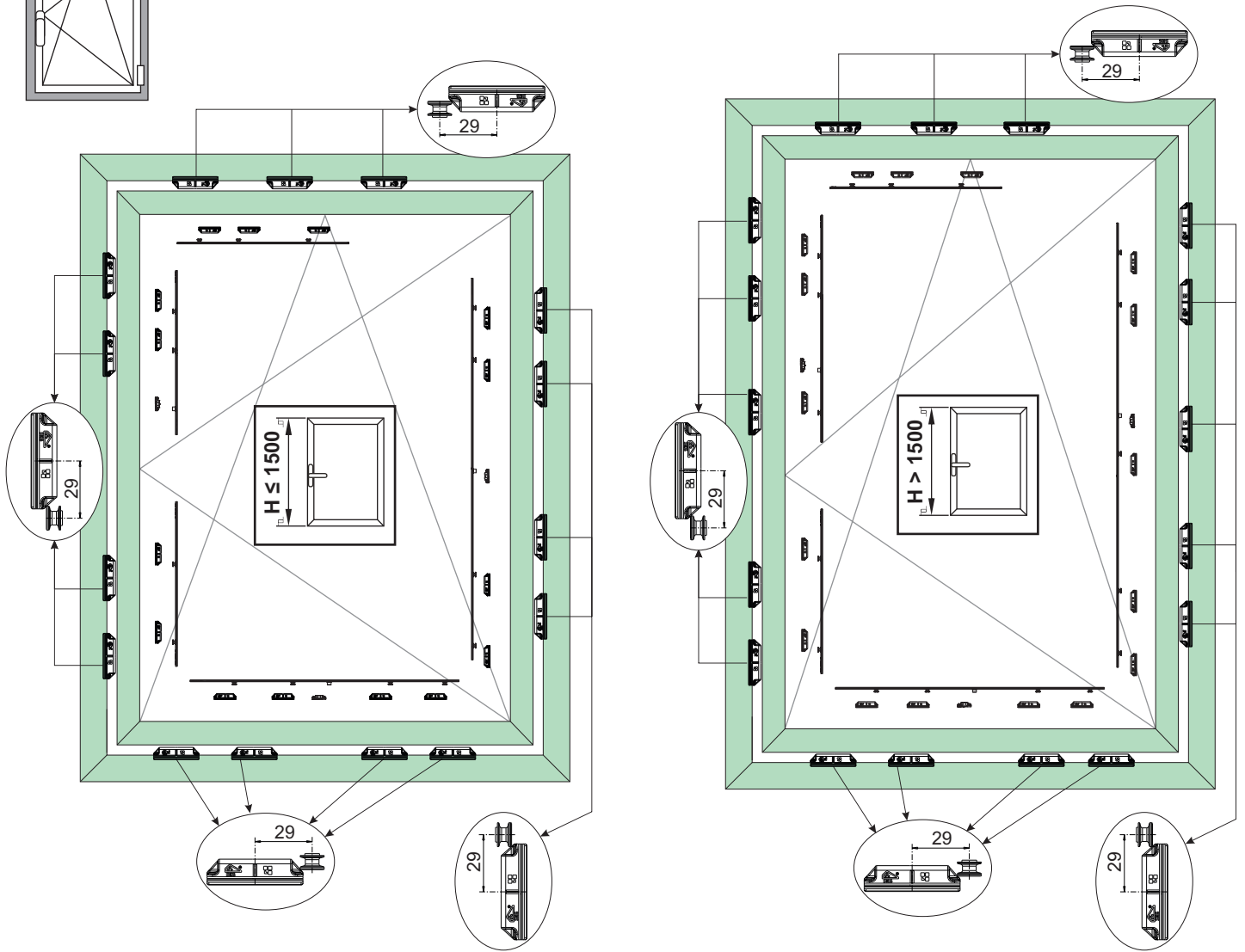


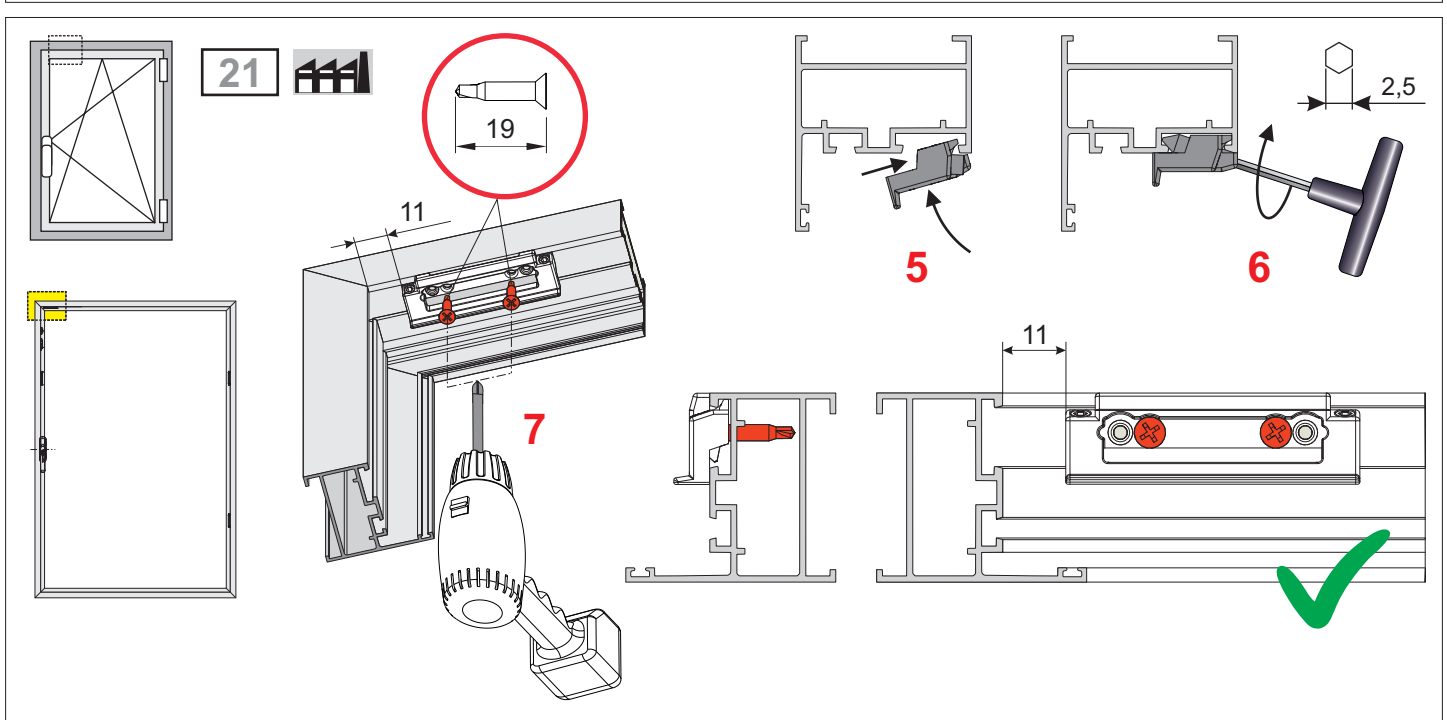
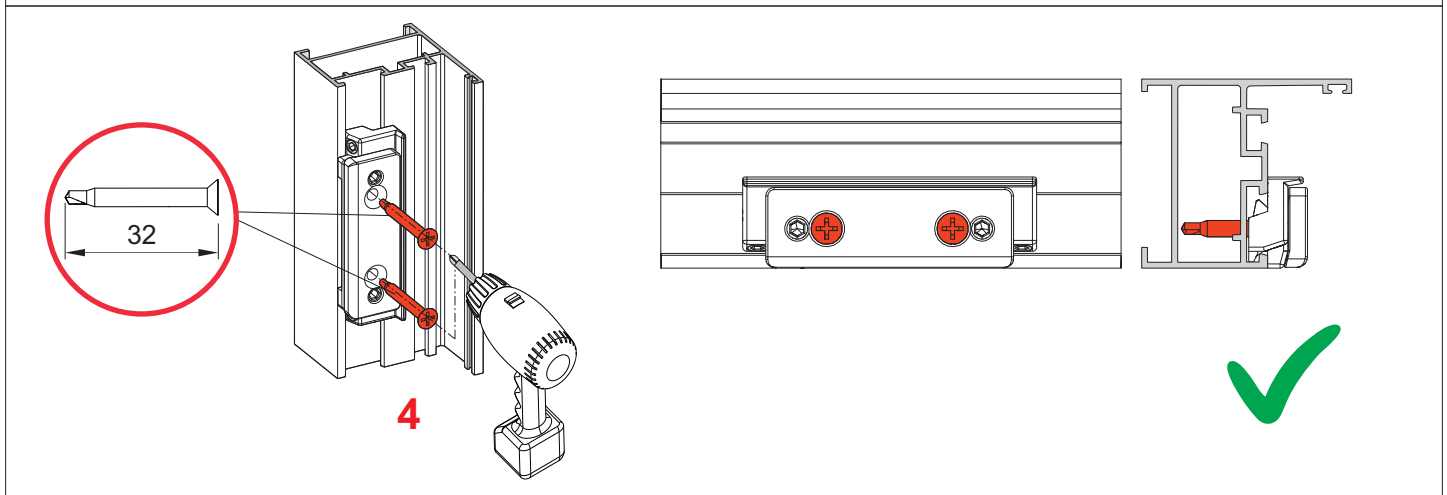
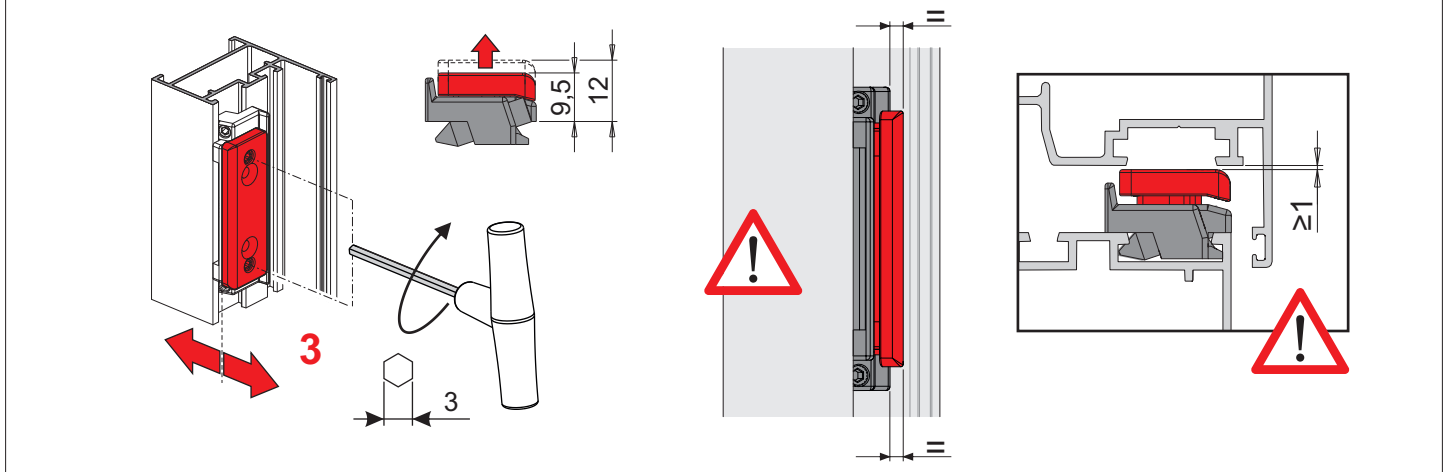
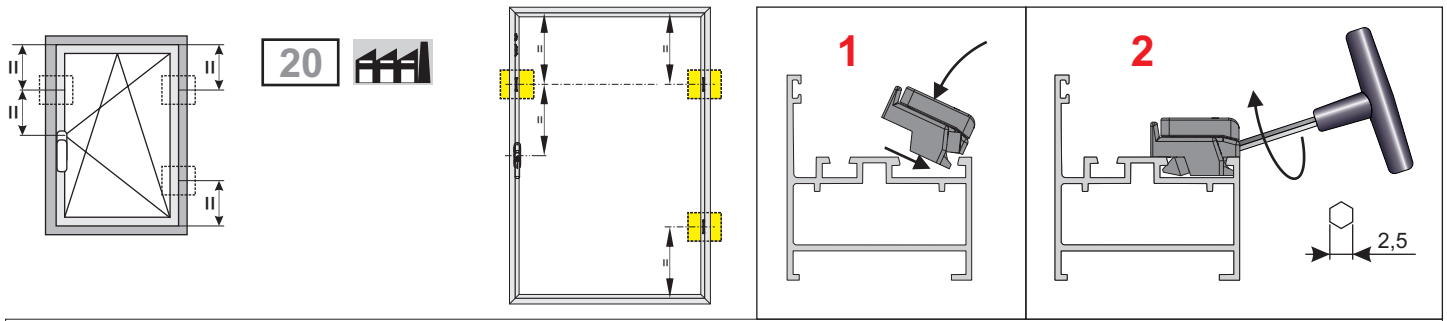
FUTURA



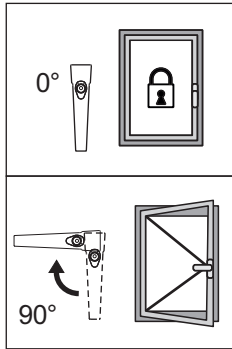
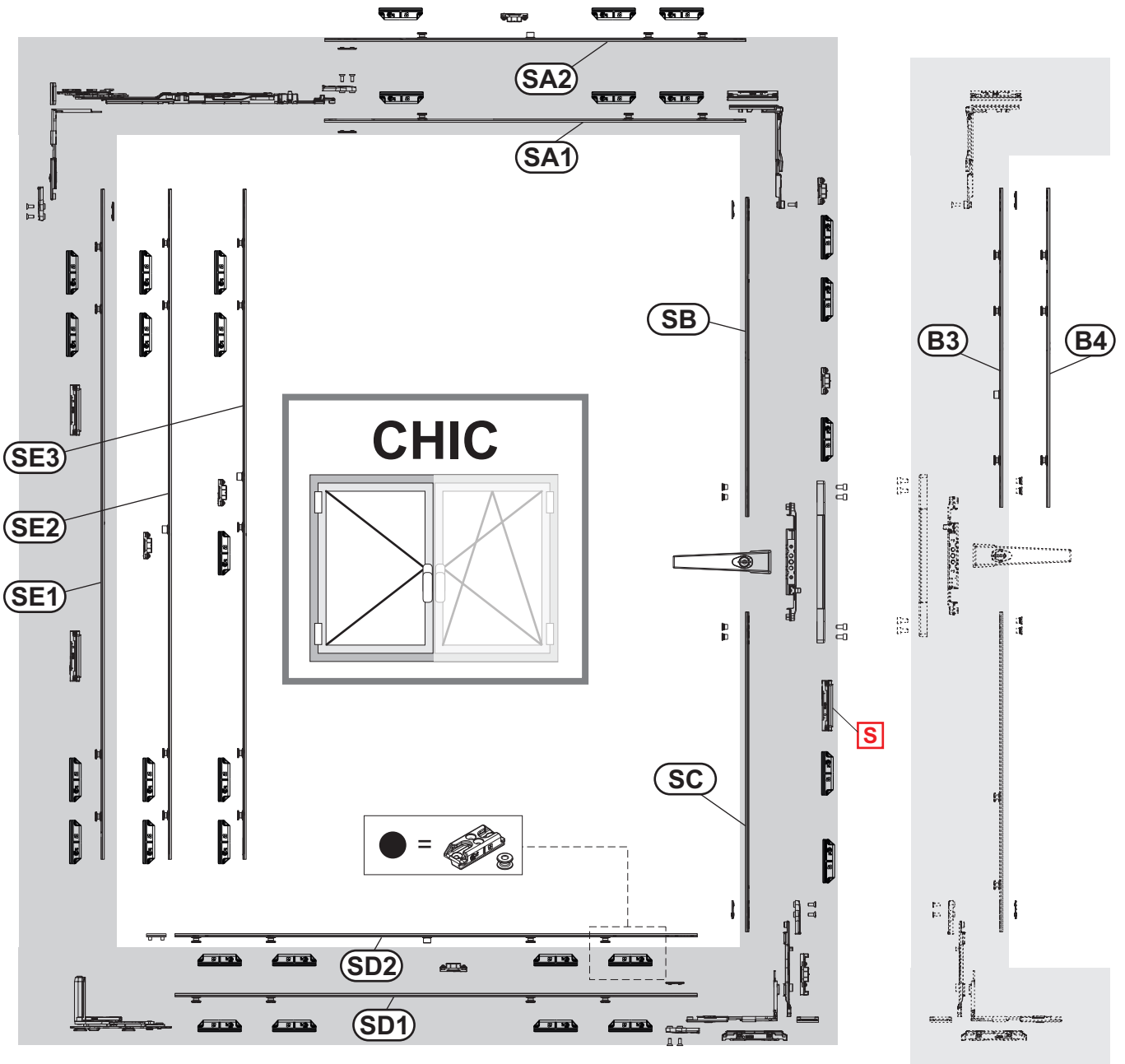


19

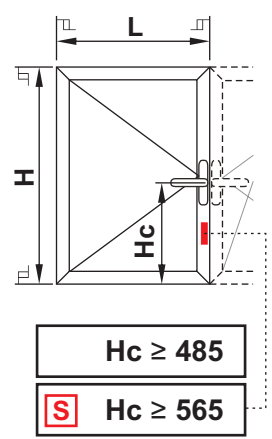




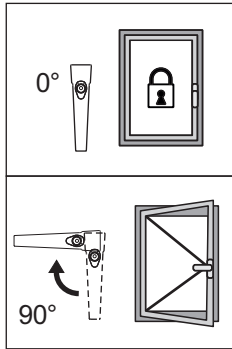
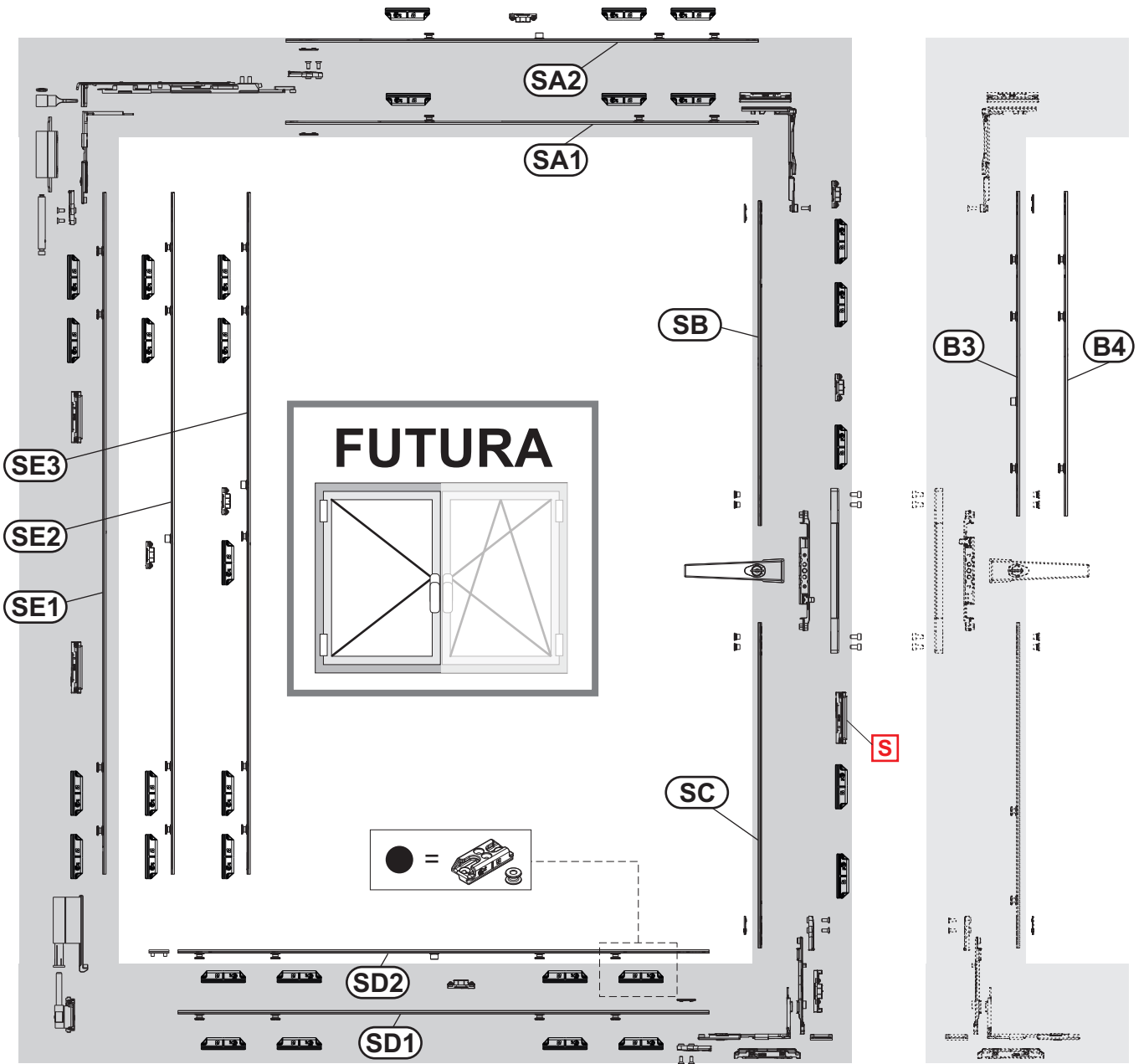
CALCOLO RELATIVO AL TAGLIO ASTE - CÁLCULO RELATIVO AL CORTE DE LAS VARILLAS
 ΥΠΟΛΟΓΙΣΜΟΣ ΚΟΠΗΣ ΛΑΜΑΚΙΩΝ - ROD CUTTING CALCULATIONS - BERECHNUNG DER STANGENLÄNGEN
 CALCUL RELATIF À LA COUPE DES TRINGLES - РАСЧЕТ ДЛЯ РЕЗКИ ШТАНГ



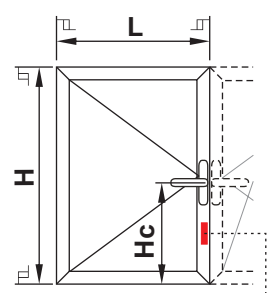
2800	<p>SA1 SE3 SB2 SC SD1</p> <p>17</p>	<p>SA1=L-415 SB2=H-Hc-207 SC=Hc-207 SD1=L-280 SE3=H-295 B3=H-Hc-207</p>	<p>SA2 SE3 SB2 SC SD2</p> <p>18</p>	<p>SA2=L-415 SB2=H-Hc-207 SC=Hc-207 SD2=L-280 SE3=H-295 B3=H-Hc-207</p>	
	1500	<p>SA1 SE1 SE2 SB1 SC SD1</p> <p>15</p>		<p>SA1=L-415 SB1=H-Hc-207 SC=Hc-207 SD1=L-280 SE1/SE2=H-295 B4=H-Hc-207</p>	<p>SA2 SE1 SE2 SB1 SC SD2</p> <p>16</p>
1200 S	770	T1	1000 1001	T1	1600



CALCOLO RELATIVO AL TAGLIO ASTE - CÁLCULO RELATIVO AL CORTE DE LAS VARILLAS
 ΥΠΟΛΟΓΙΣΜΟΣ ΚΟΠΗΣ ΛΑΜΑΚΙΩΝ - ROD CUTTING CALCULATIONS - BERECHNUNG DER STANGENLÄNGEN
 CALCUL RELATIF À LA COUPE DES TRINGLES - РАСЧЕТ ДЛЯ РЕЗКИ ШТАНГ

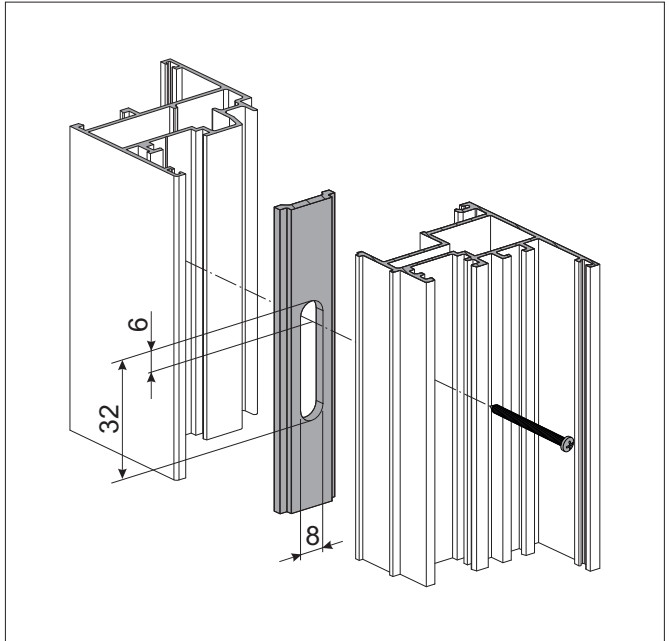
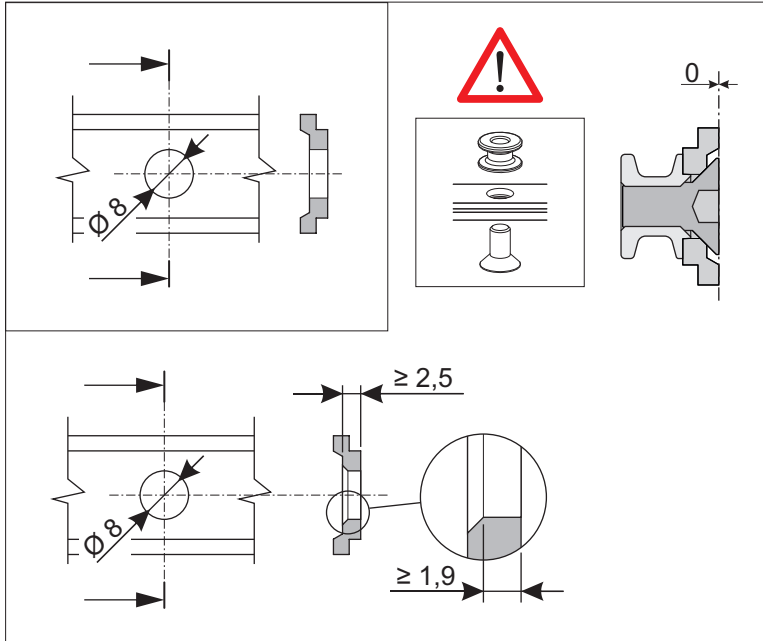


2800	<p>17</p>	SA1=L-355 SB2=H-Hc-207 SC=Hc-207 SD1=L-280 SE3=H-295 B3=H-Hc-207	<p>18</p>	SA2=L-355 SB2=H-Hc-207 SC=Hc-207 SD2=L-280 SE3=H-295 B3=H-Hc-207	
	1500	<p>15</p>		SA1=L-355 SB1=H-Hc-207 SC=Hc-207 SD1=L-280 SE1/SE2=H-295 B4=H-Hc-207	<p>16</p>
1200 S	720	T1	1000 1001	T1	1600



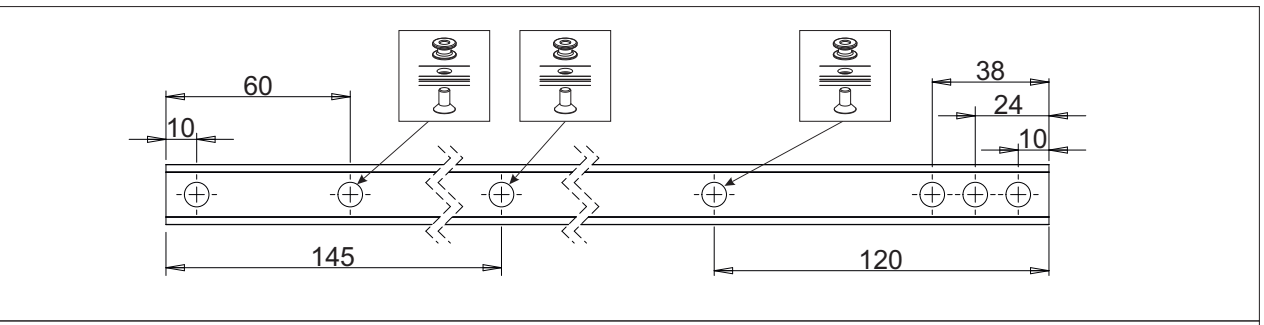
Hc ≥ 485

S Hc ≥ 565



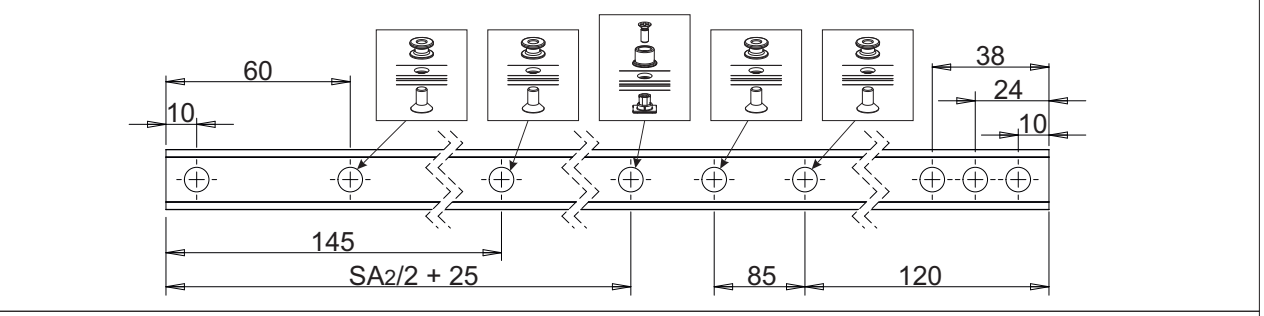
SA1

$L \leq 1000$



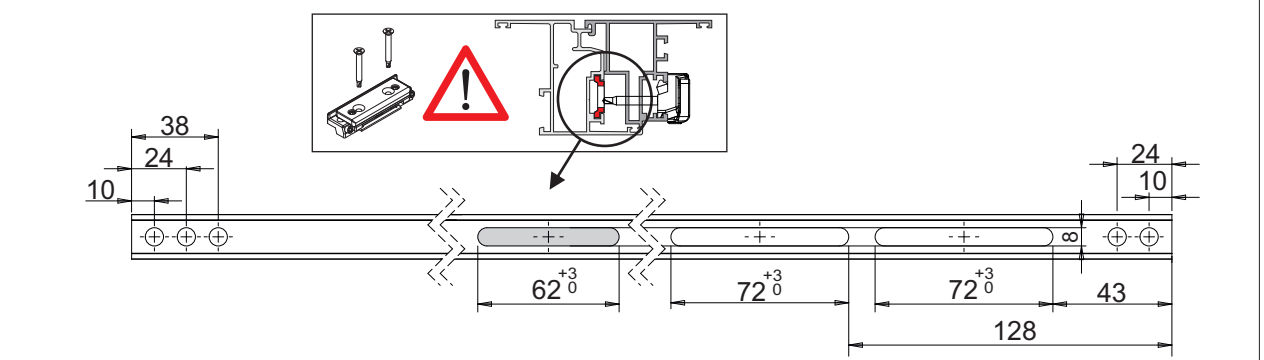
SA2

$L > 1000$



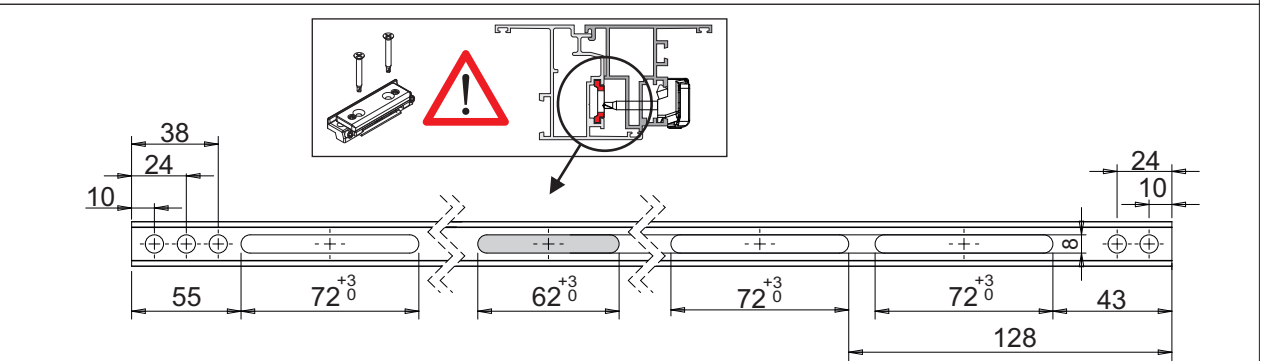
SB1

$H < 1500$

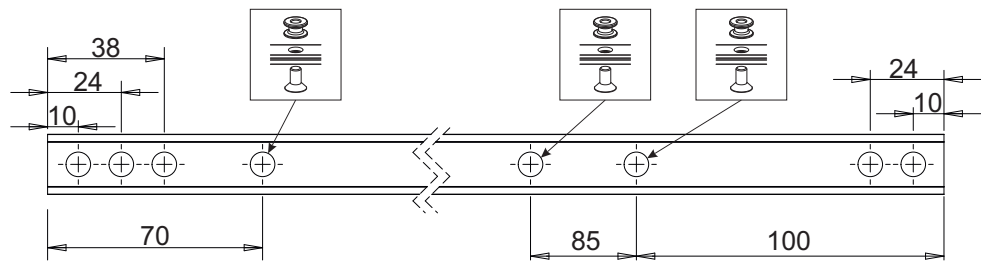
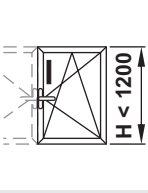


SB2

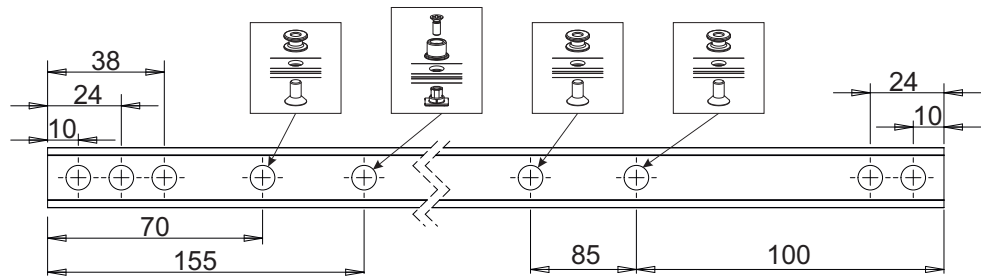
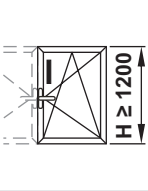
$H \geq 1500$



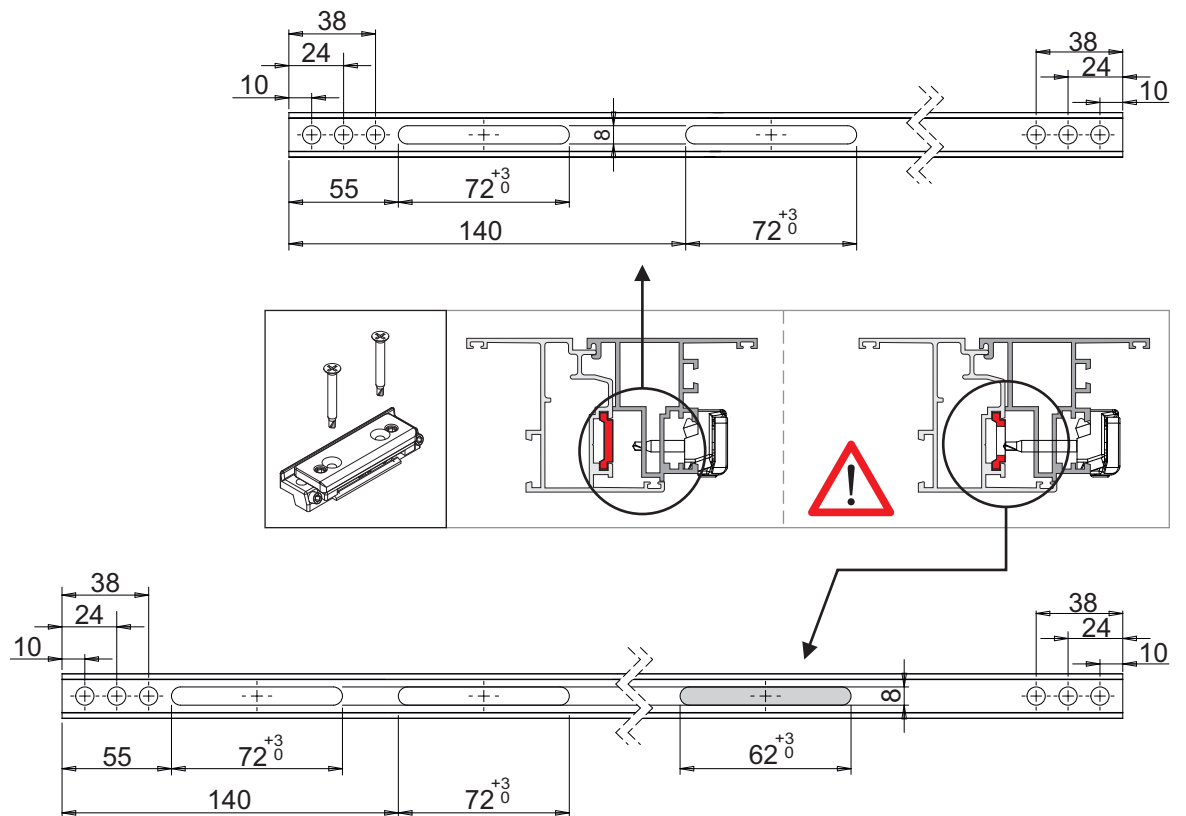
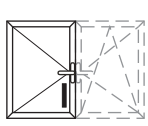
B4



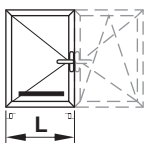
B3



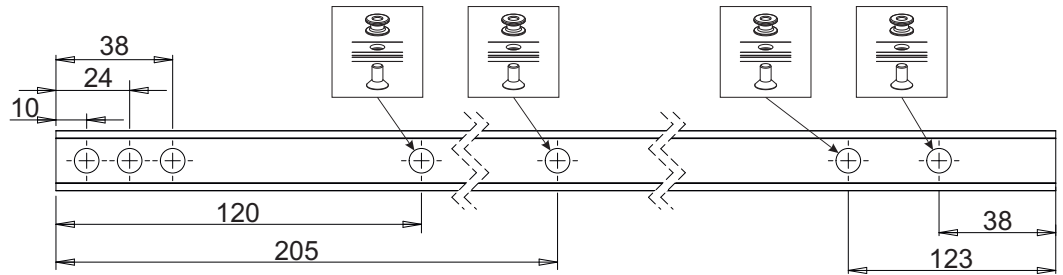
SC



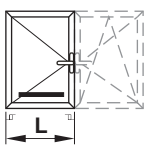
SD1



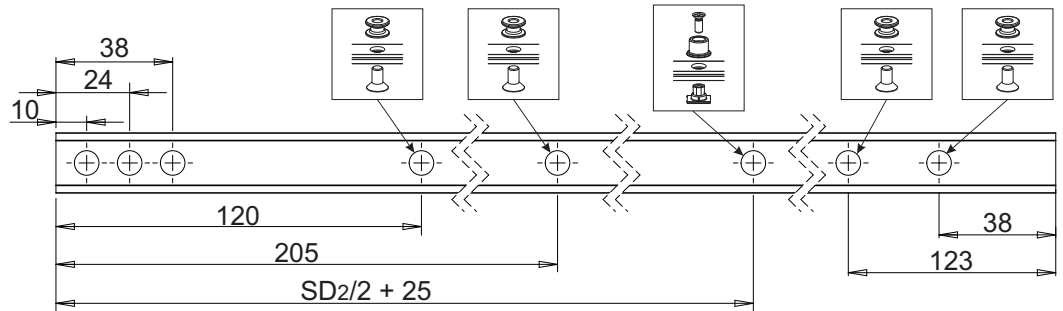
$L \leq 1000$



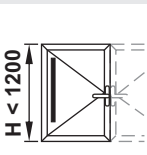
SD2



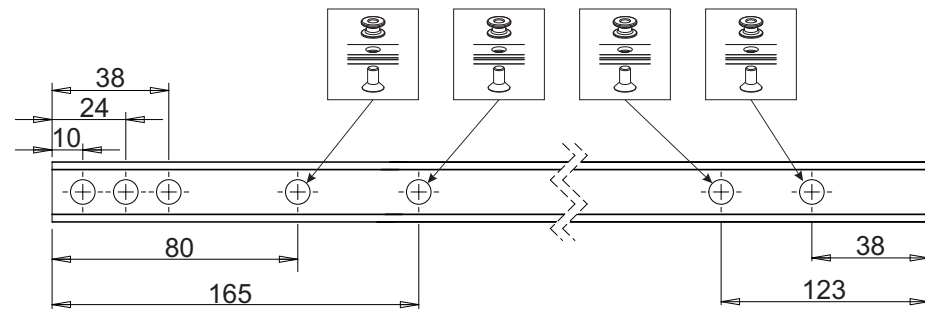
$L > 1000$



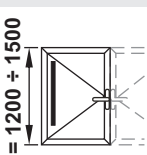
SE1



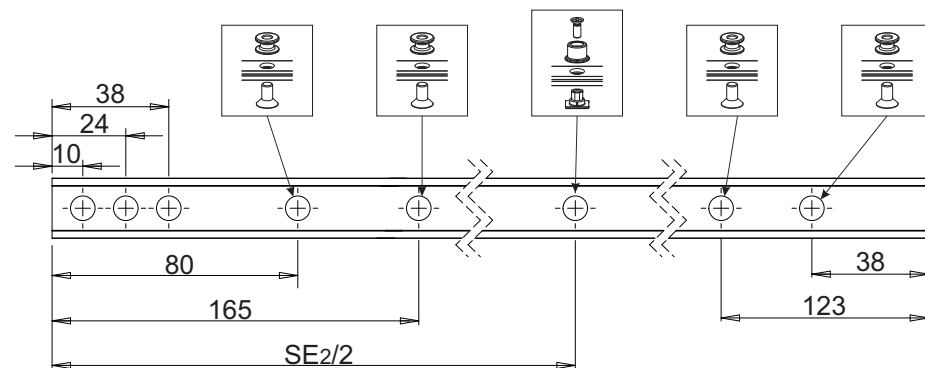
$H < 1200$



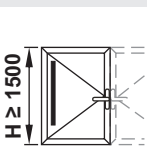
SE2



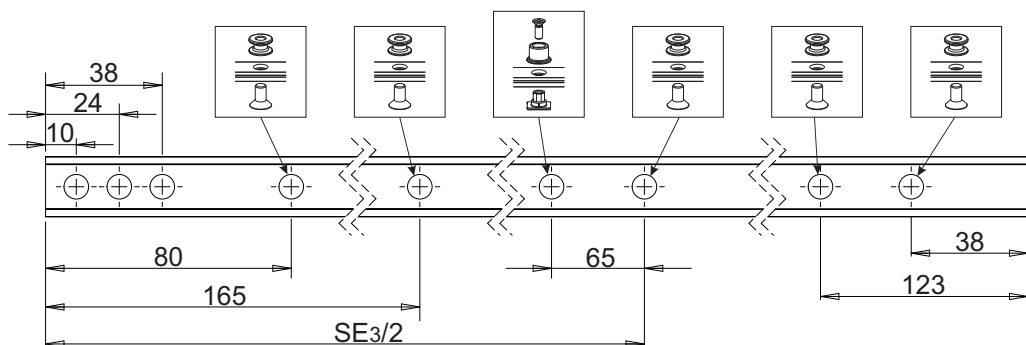
$H = 1200 + 1500$

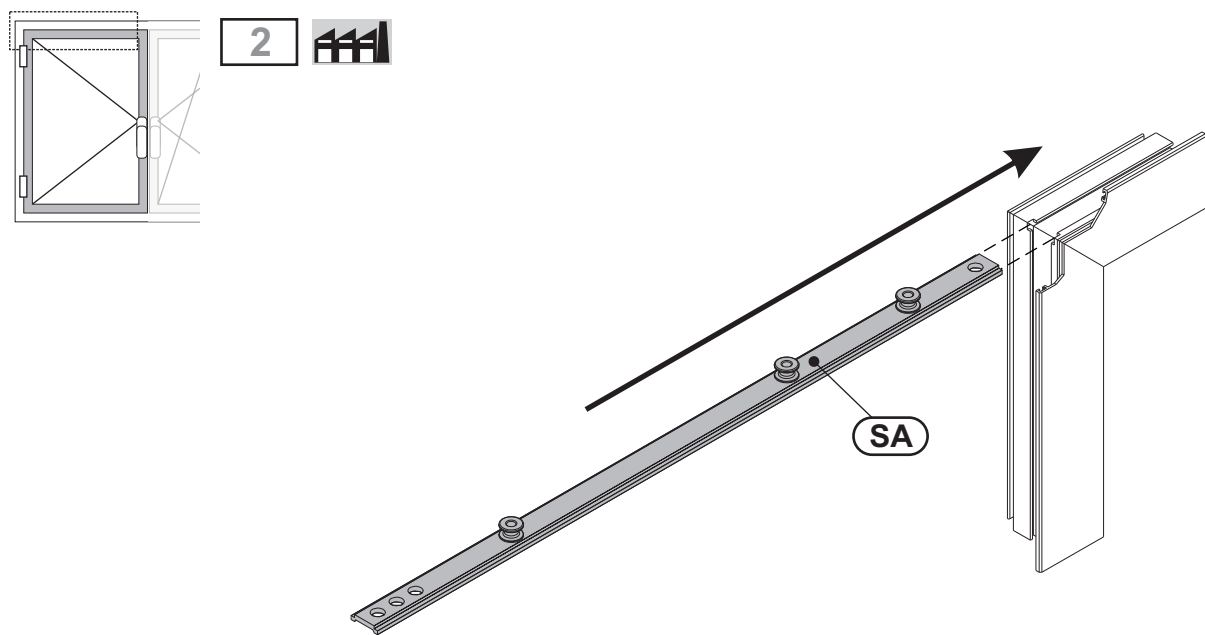
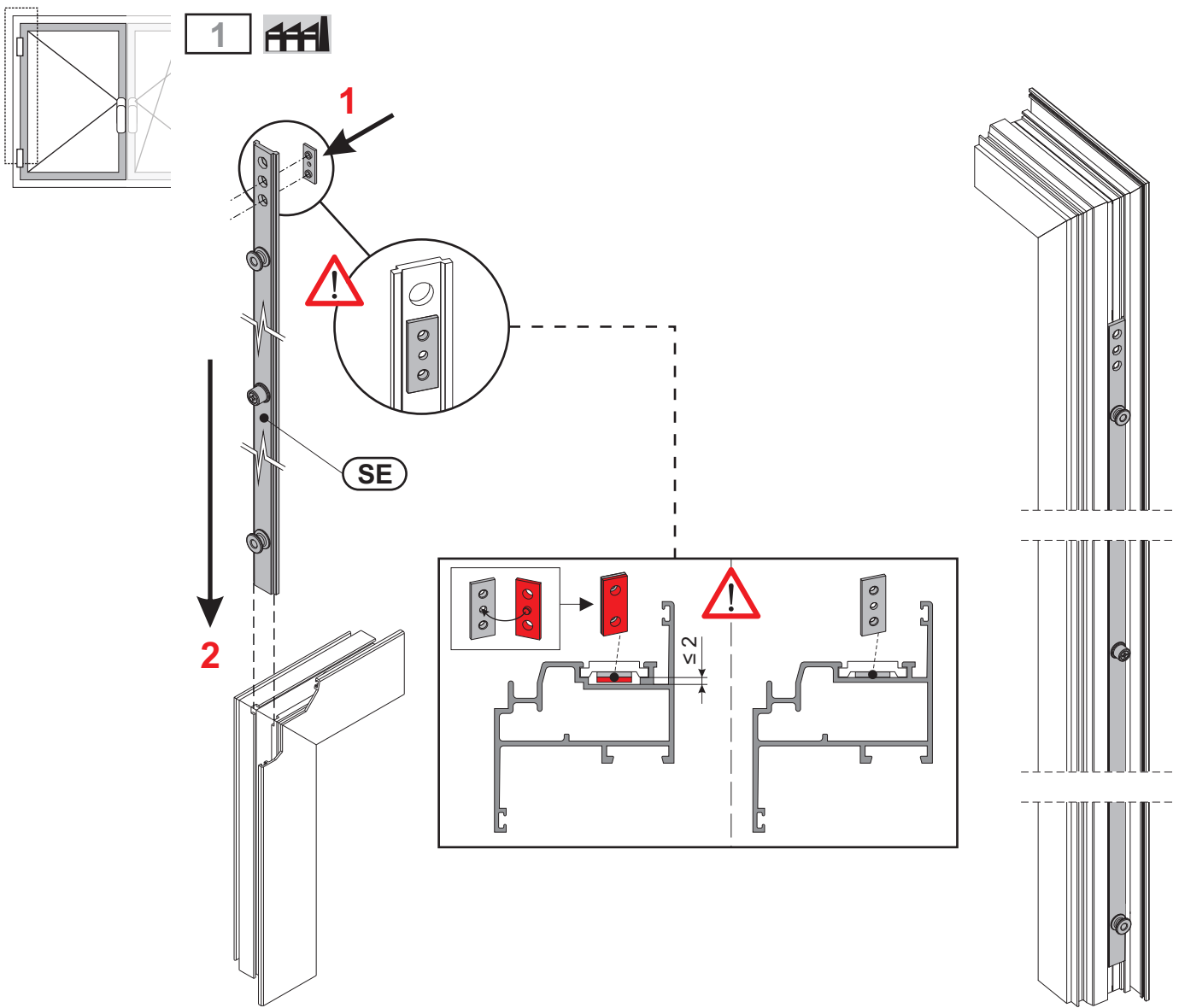


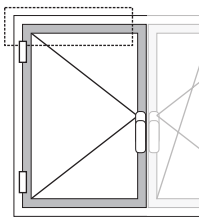
SE3



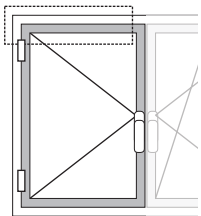
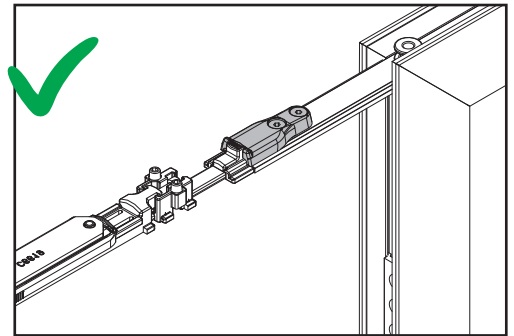
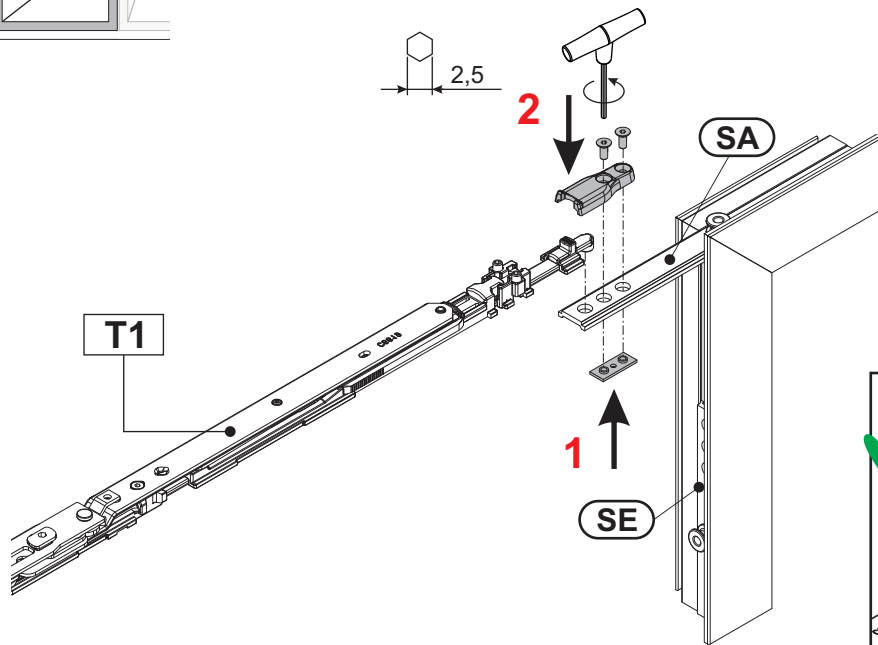
$H \geq 1500$



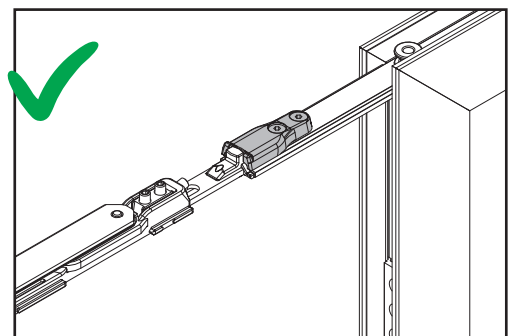
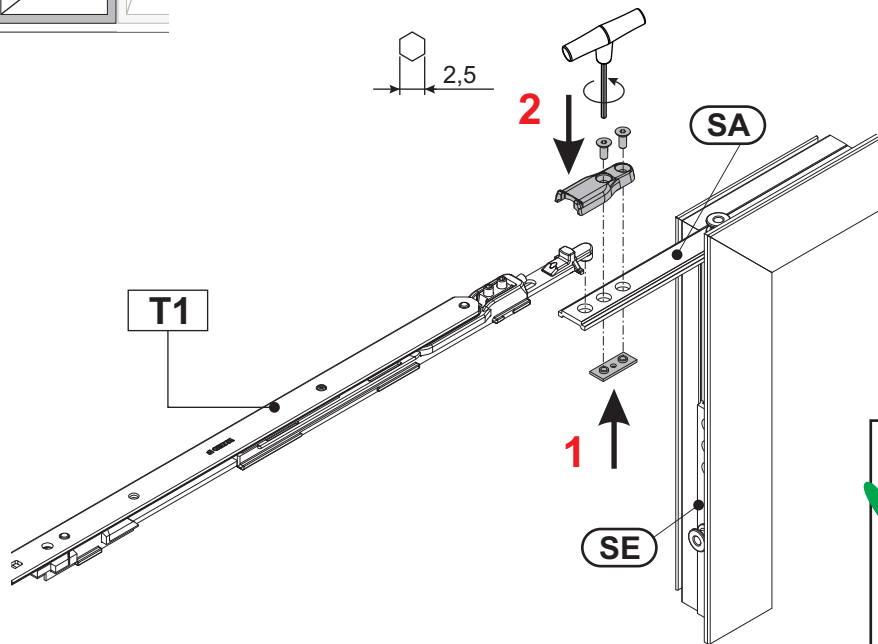


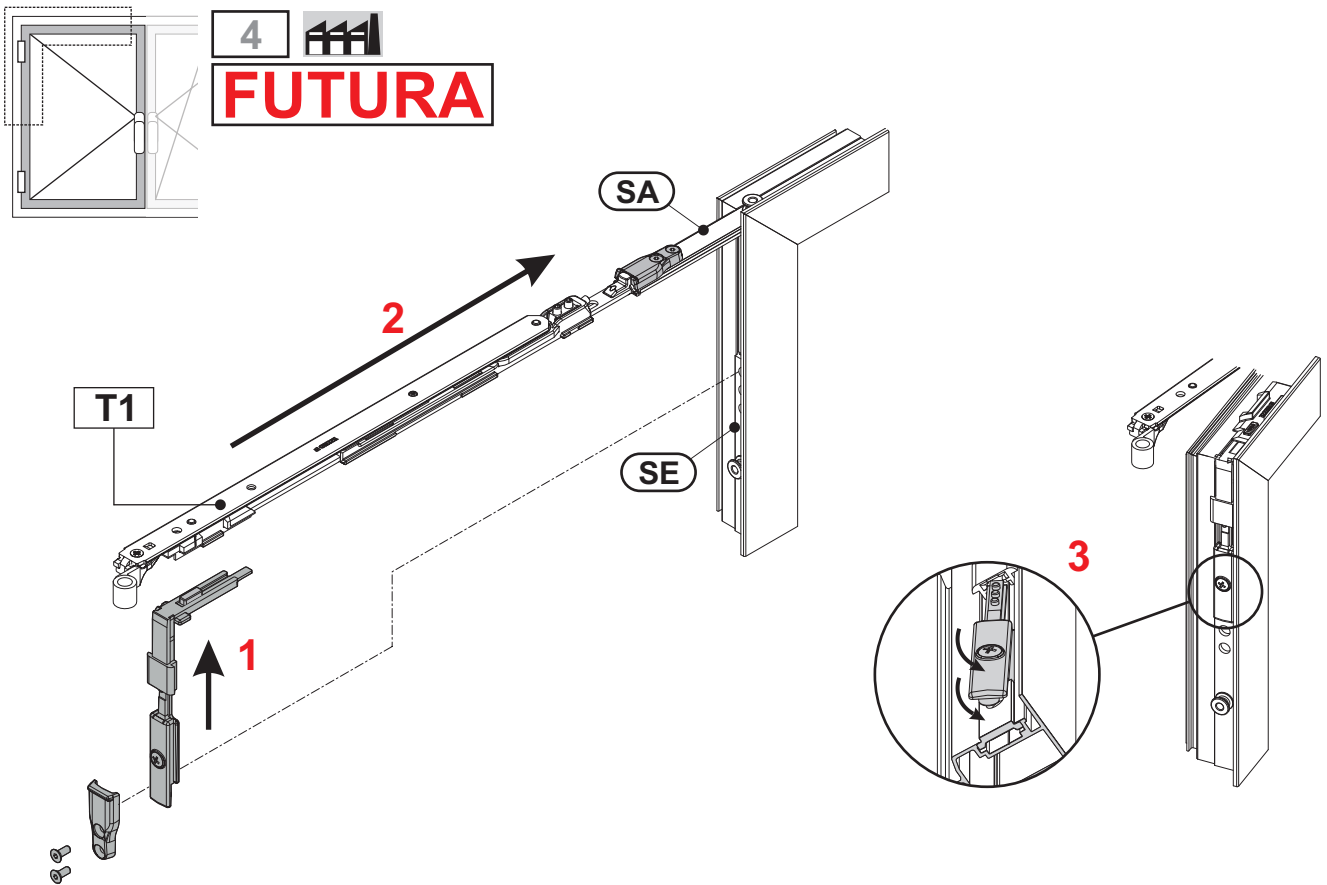
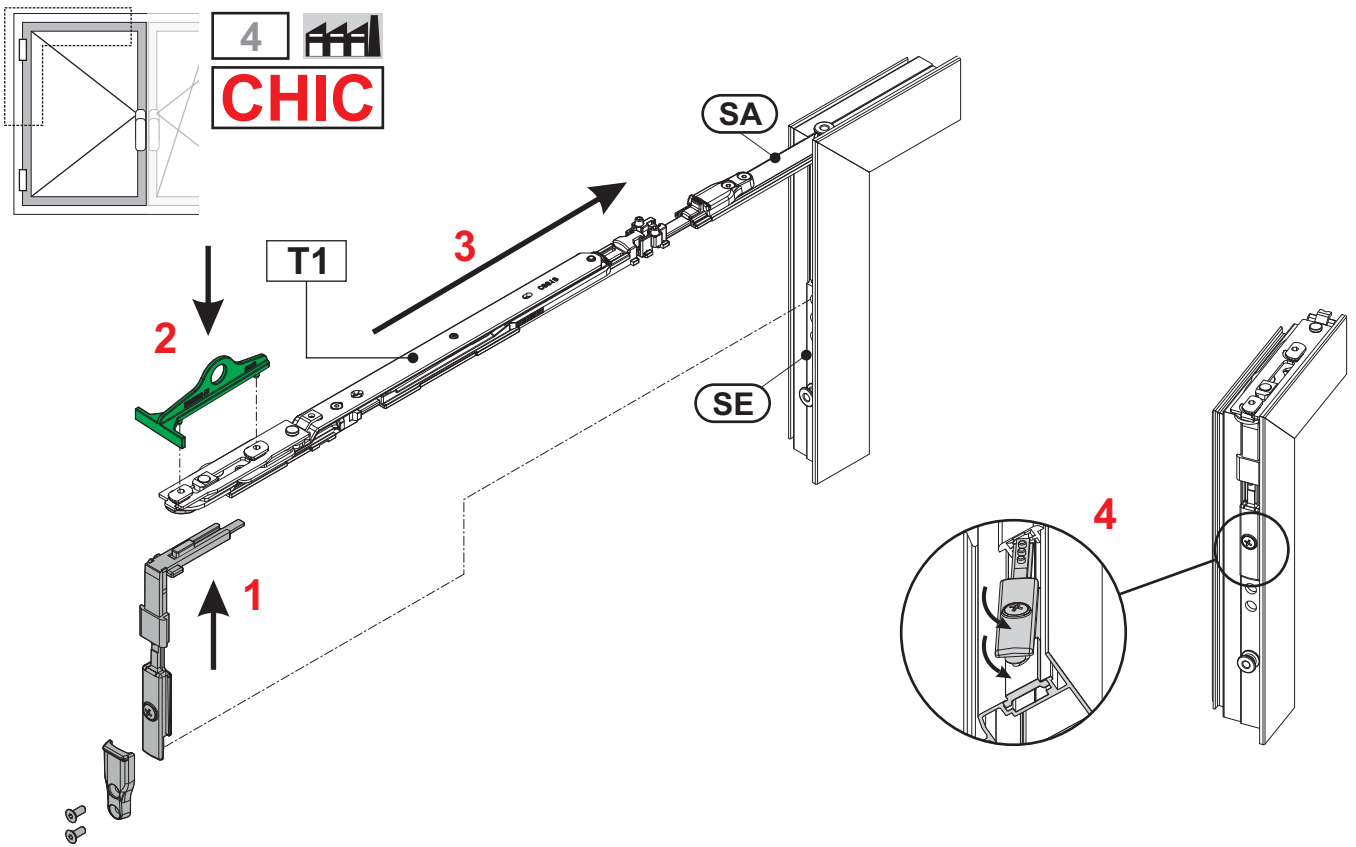


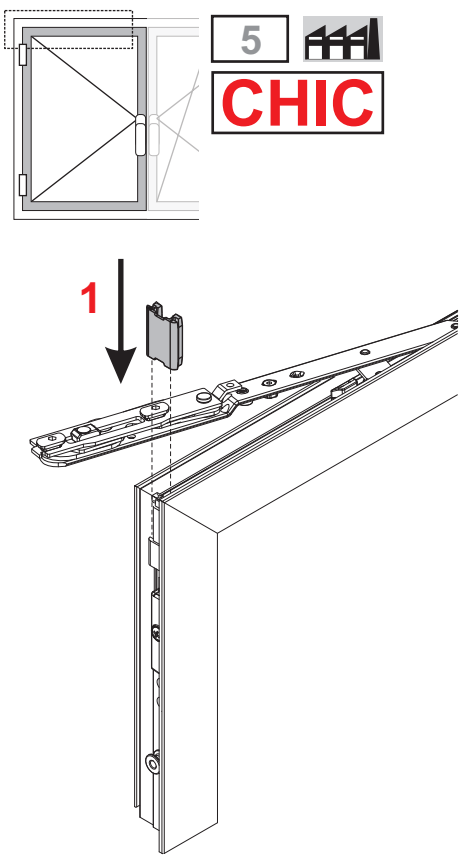
3 
CHIC



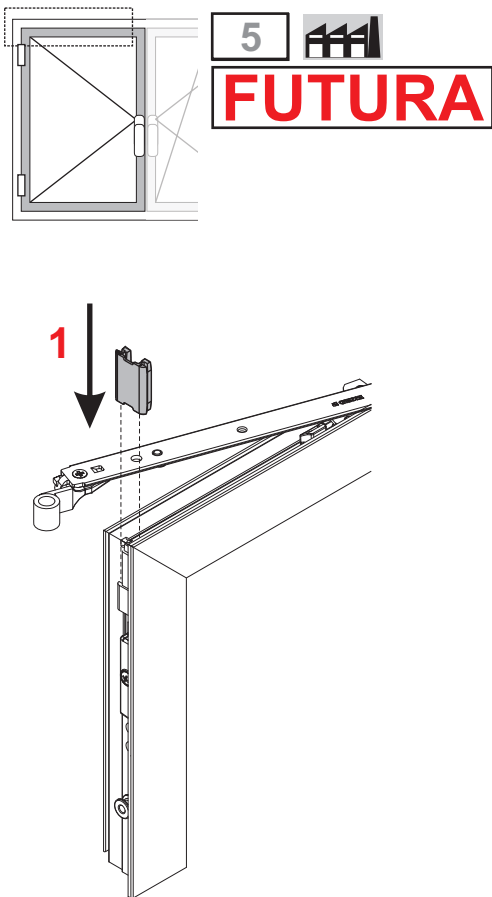
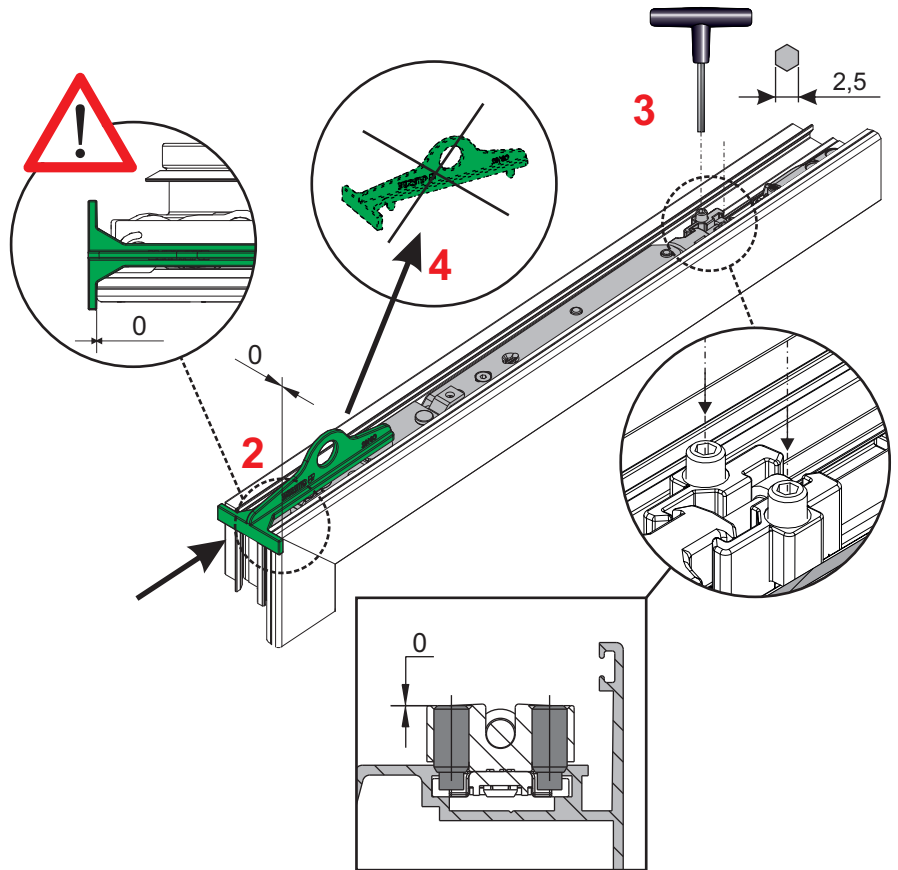
3 
FUTURA



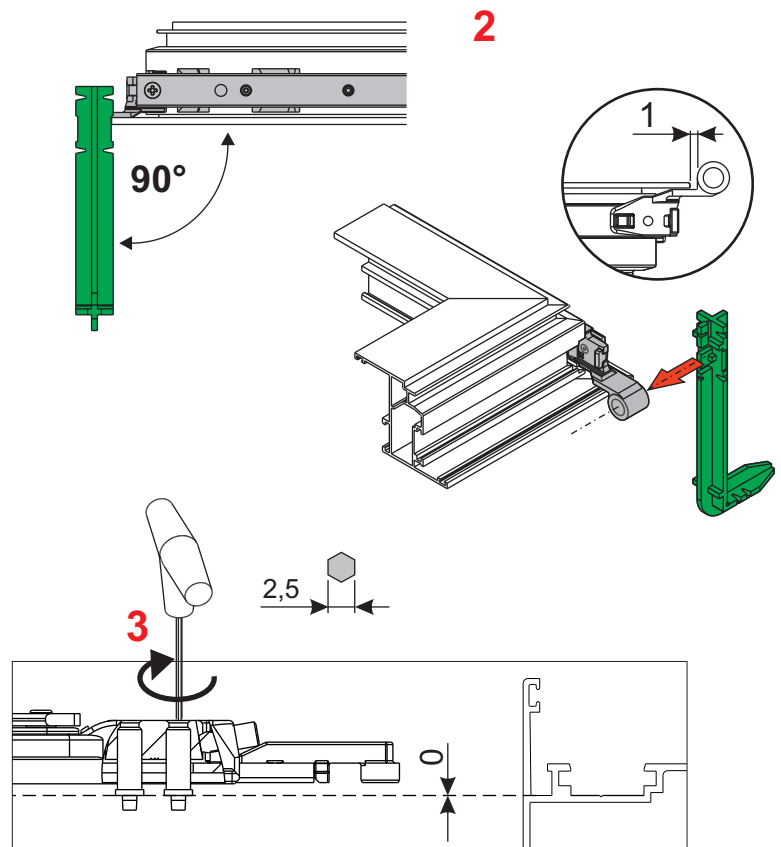


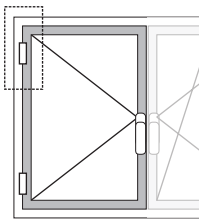


5 **CHIC**

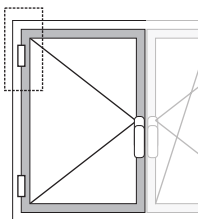
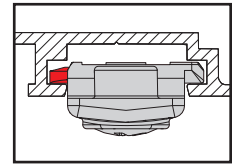
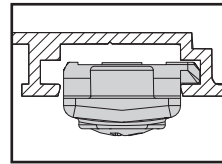
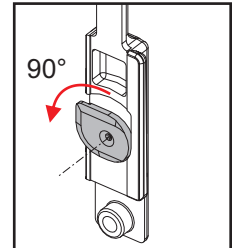
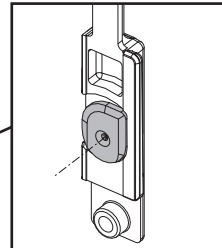
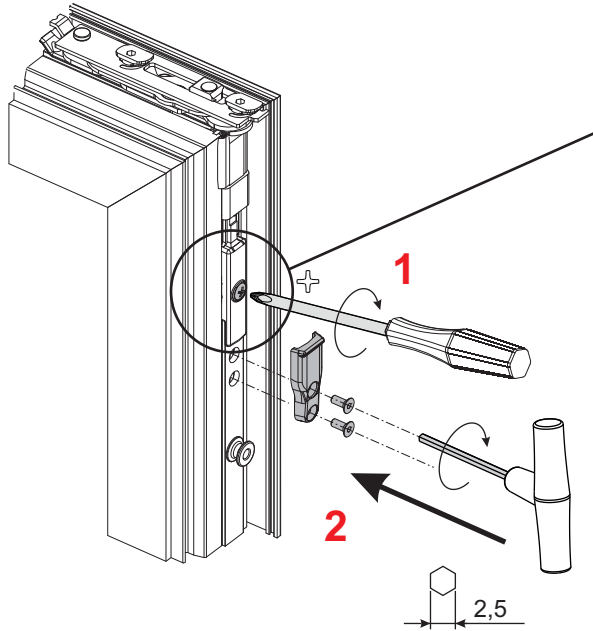


5 **FUTURA**

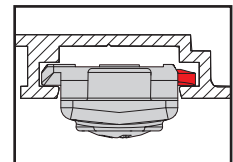
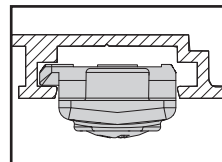
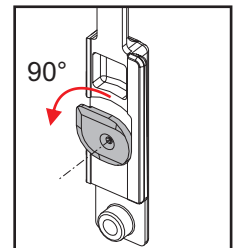
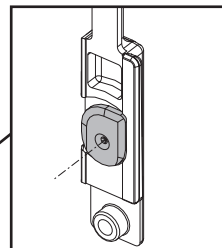
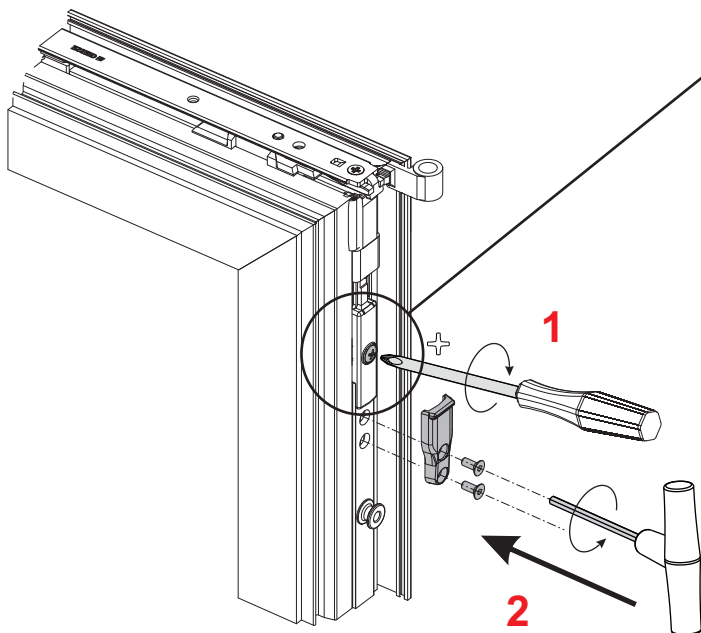


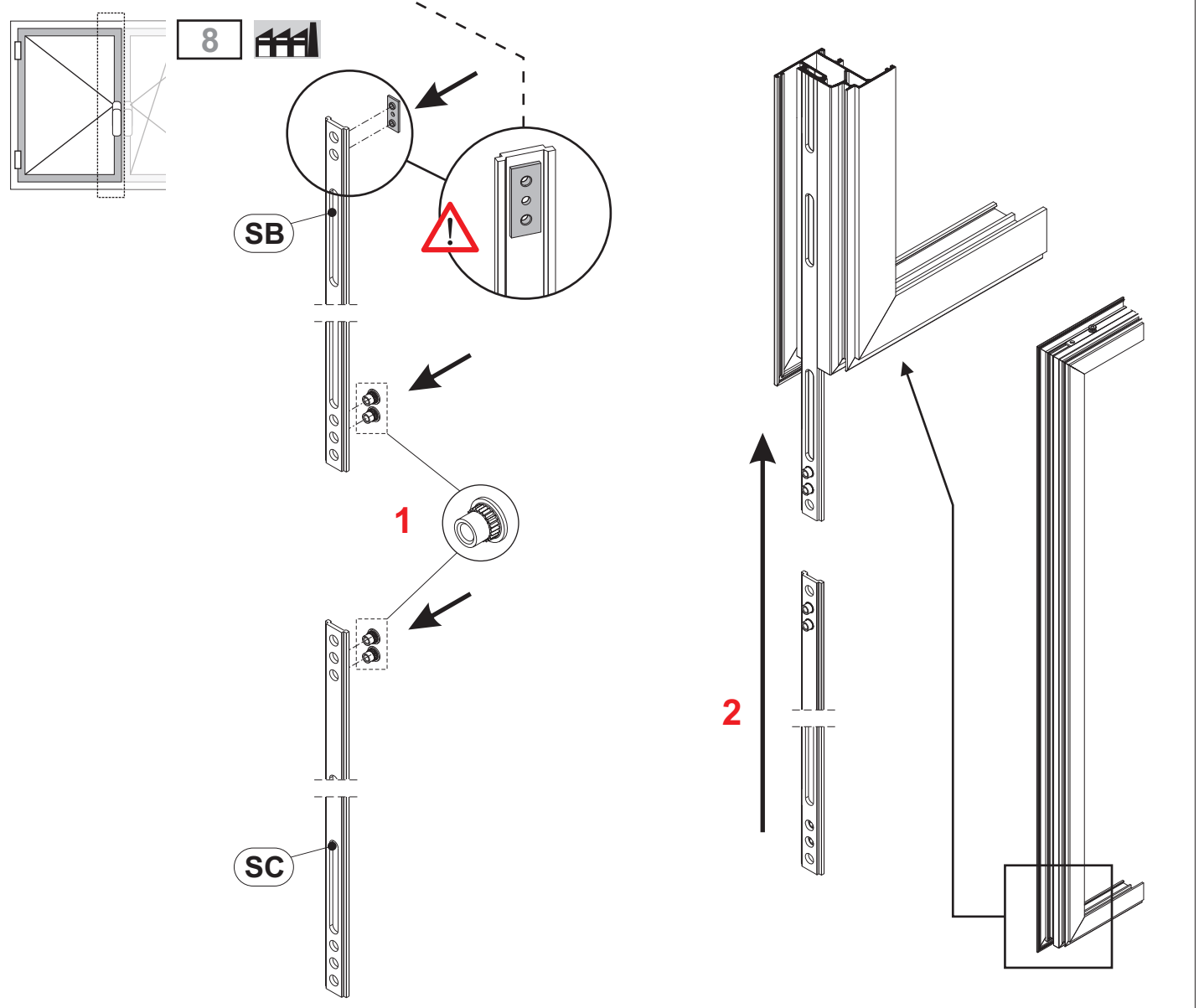
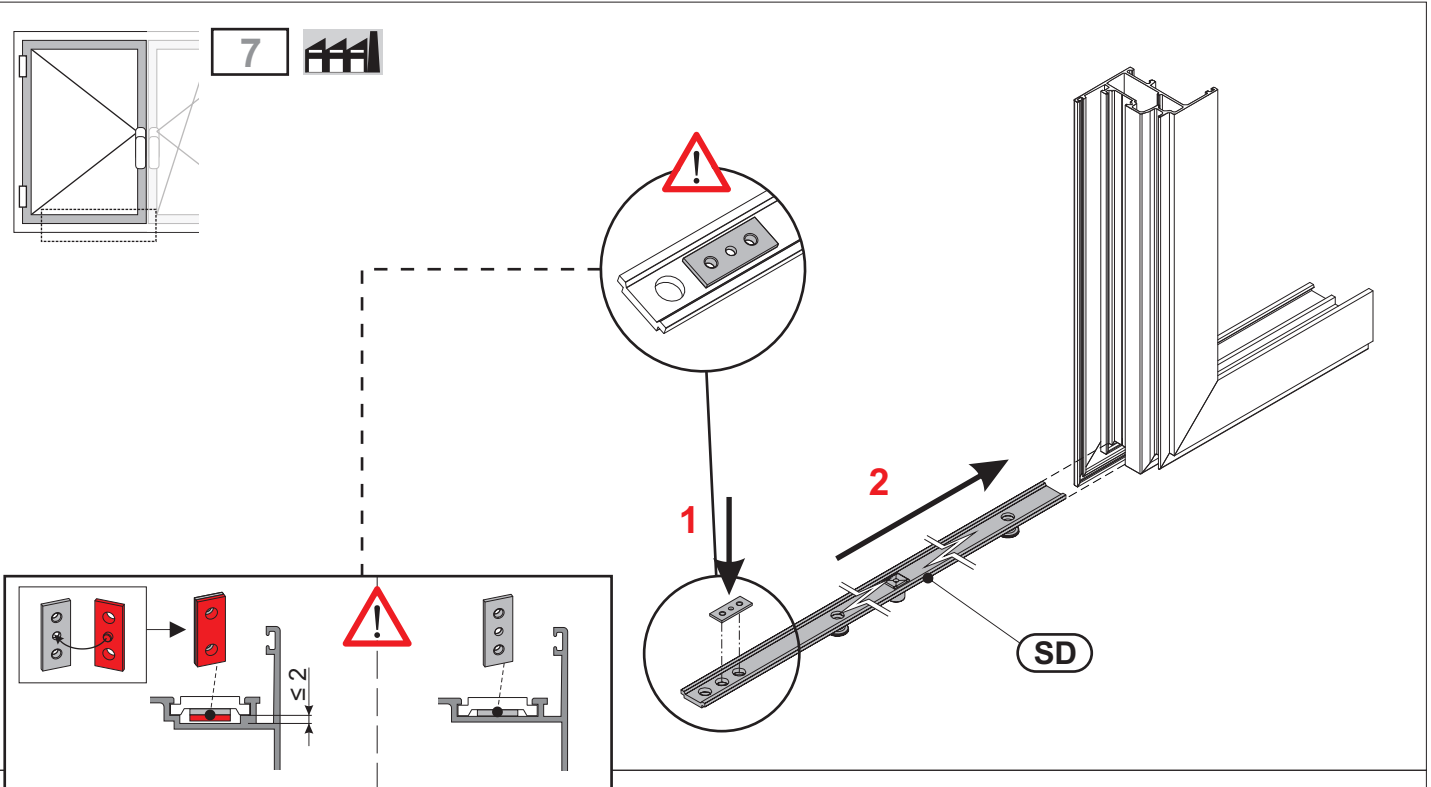


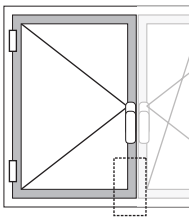
6 **CHIC**



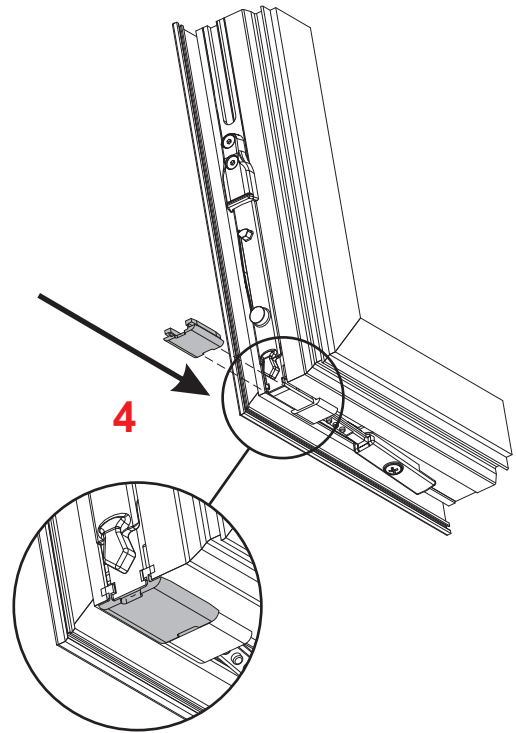
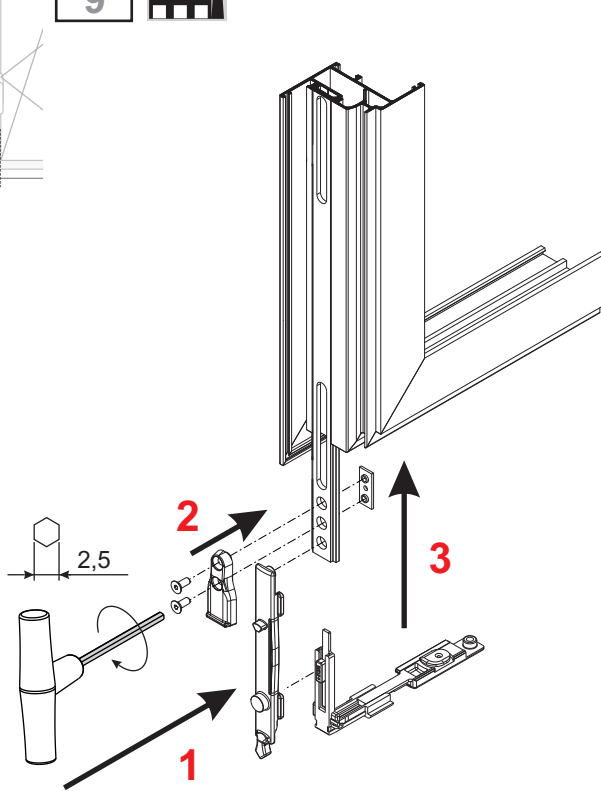
6 **FUTURA**



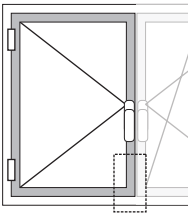




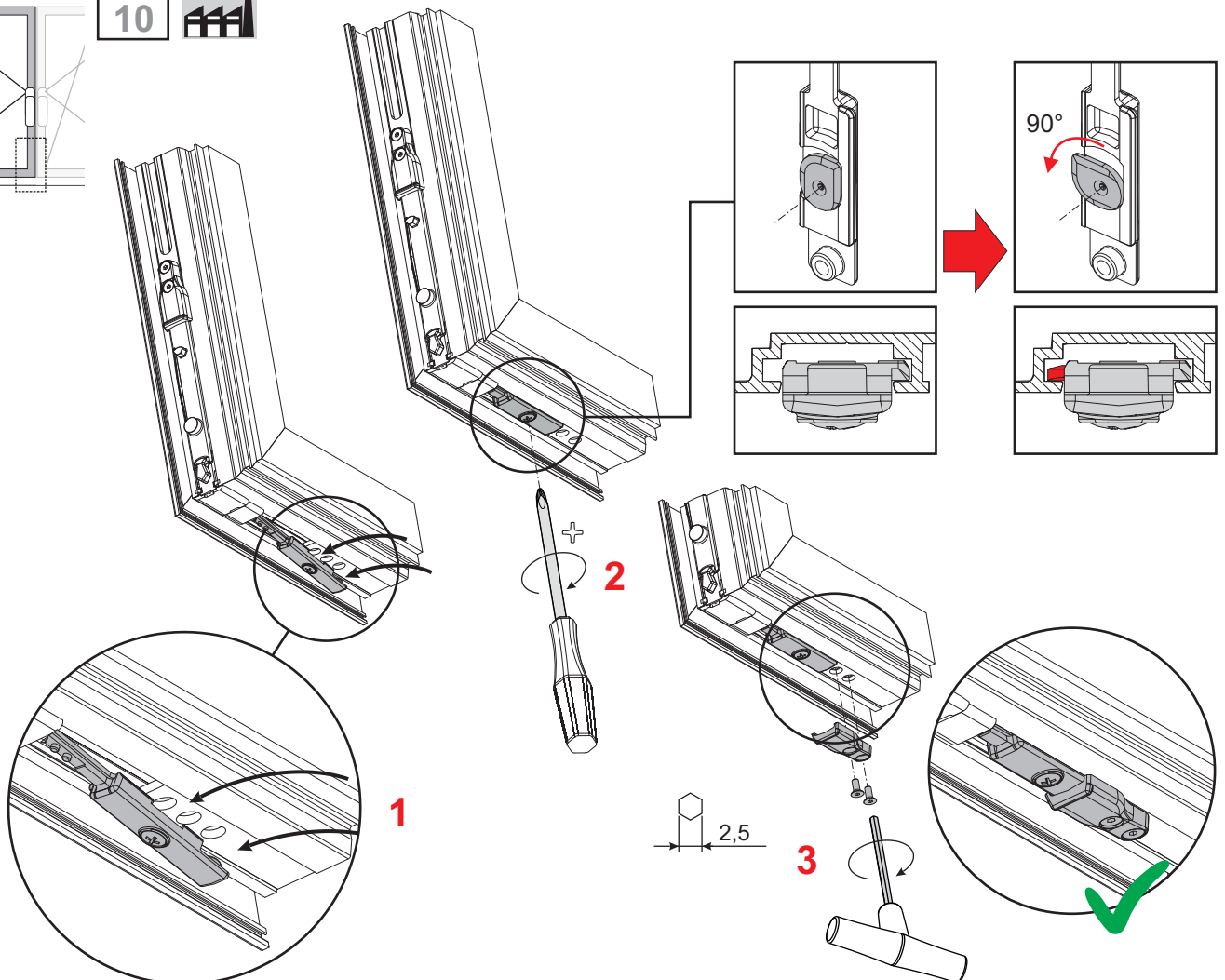
9



4



10

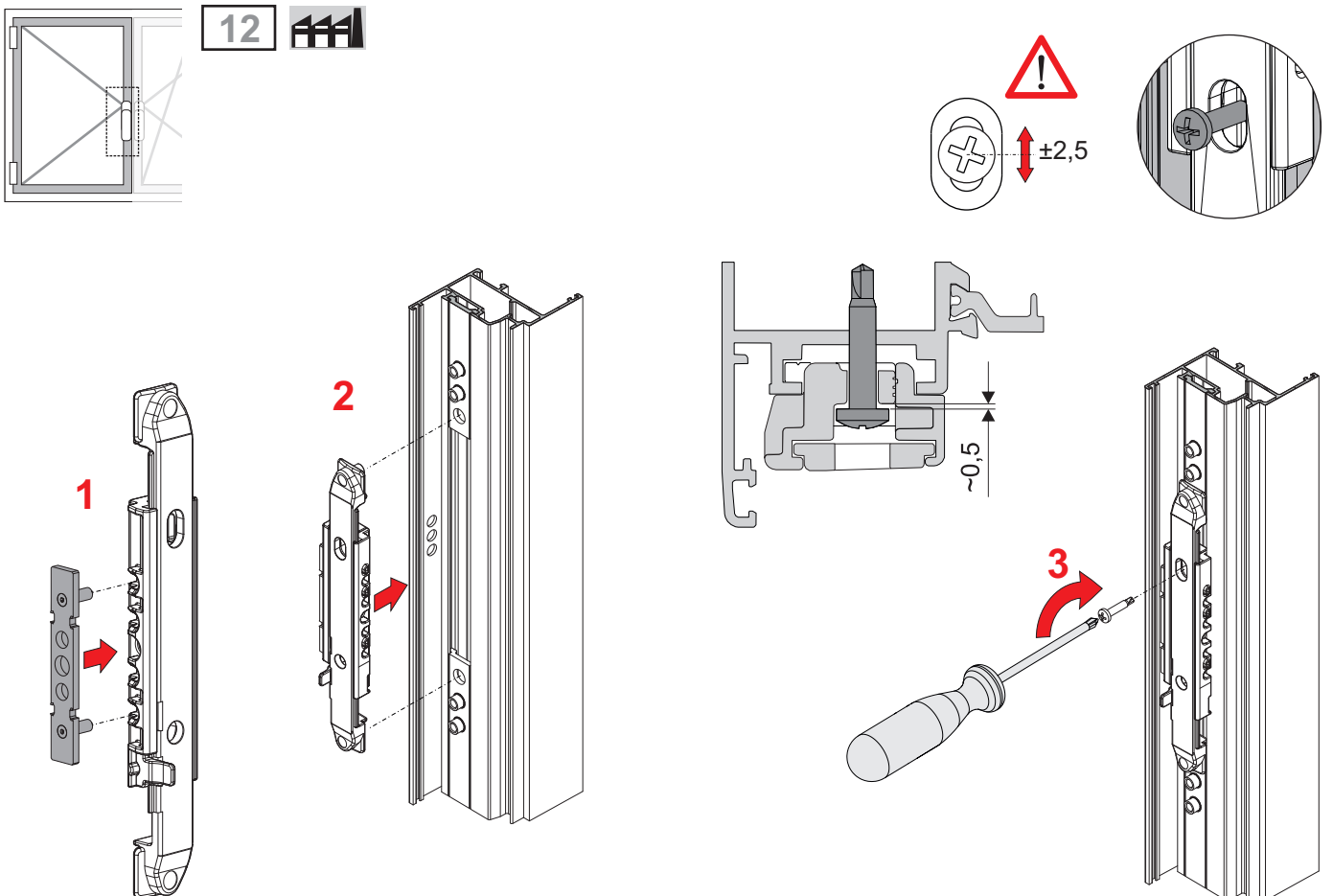
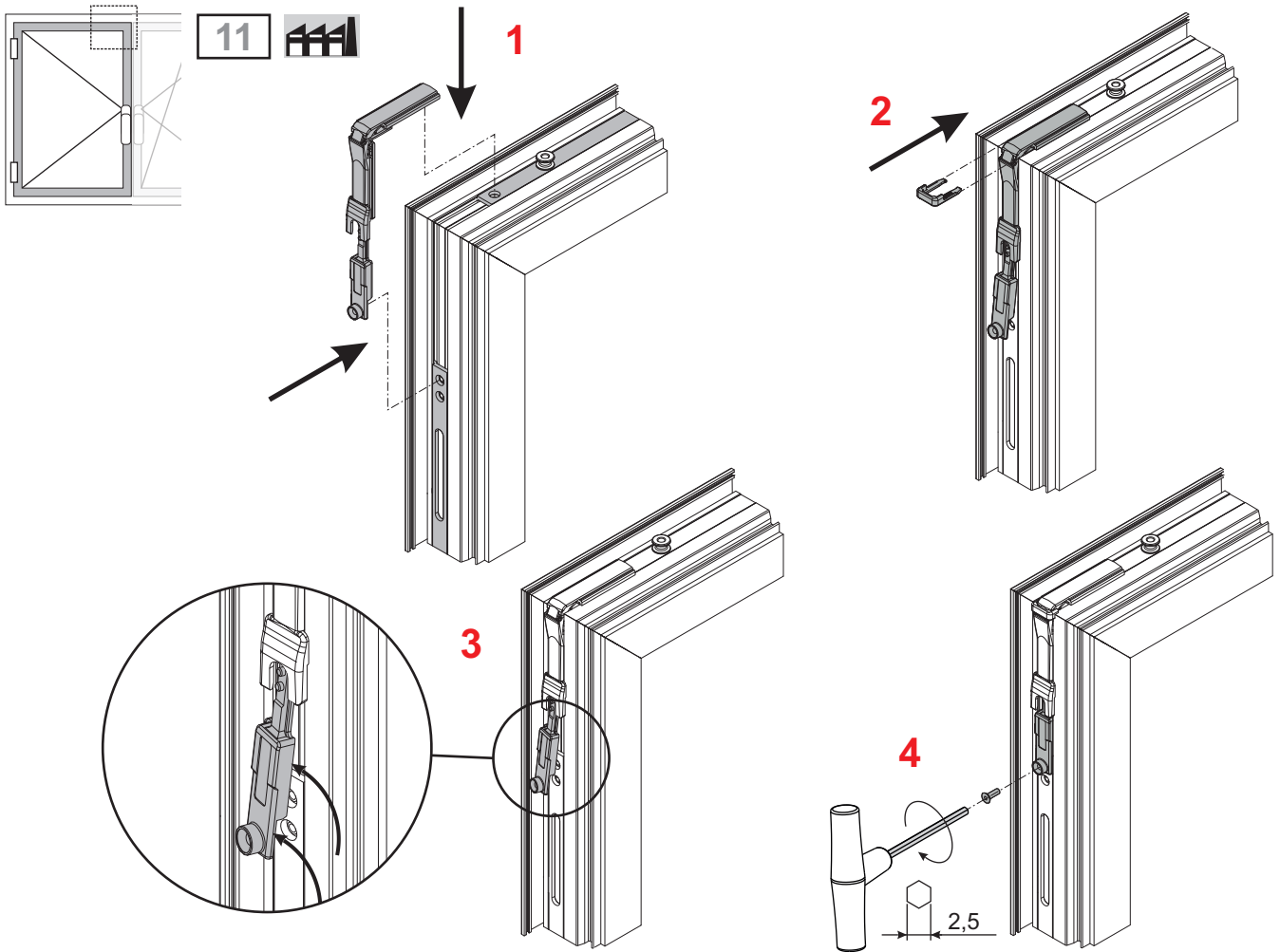


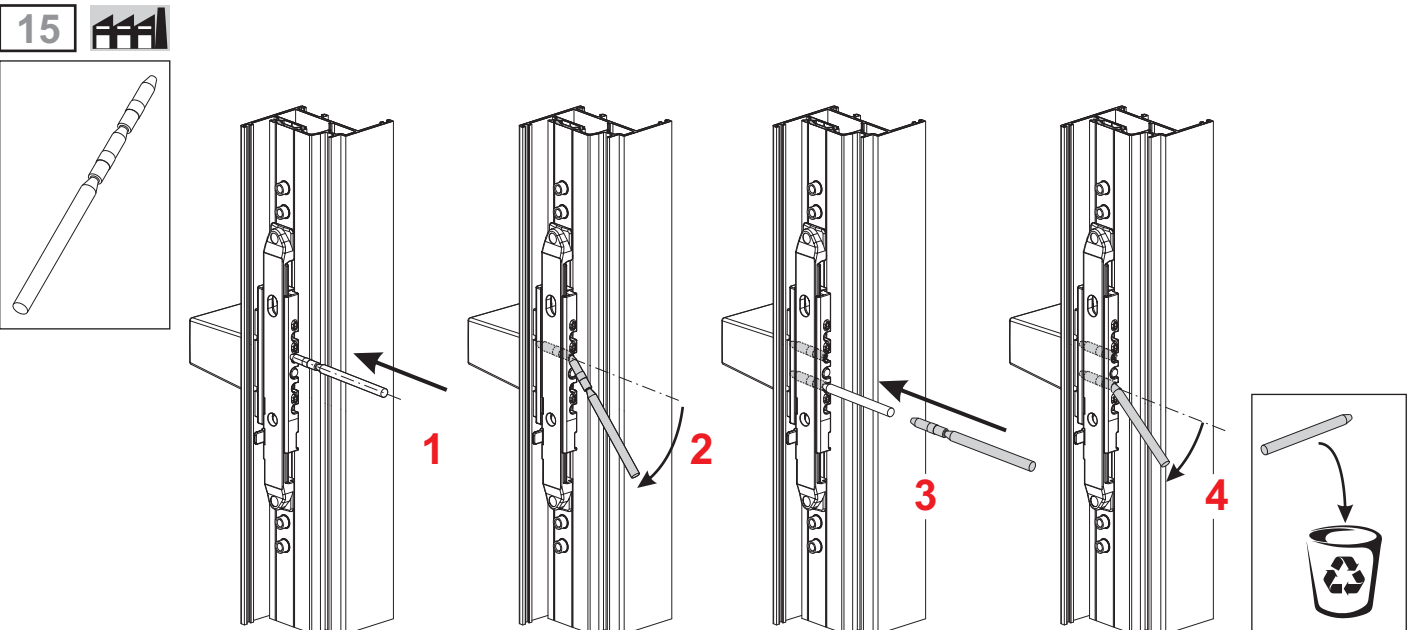
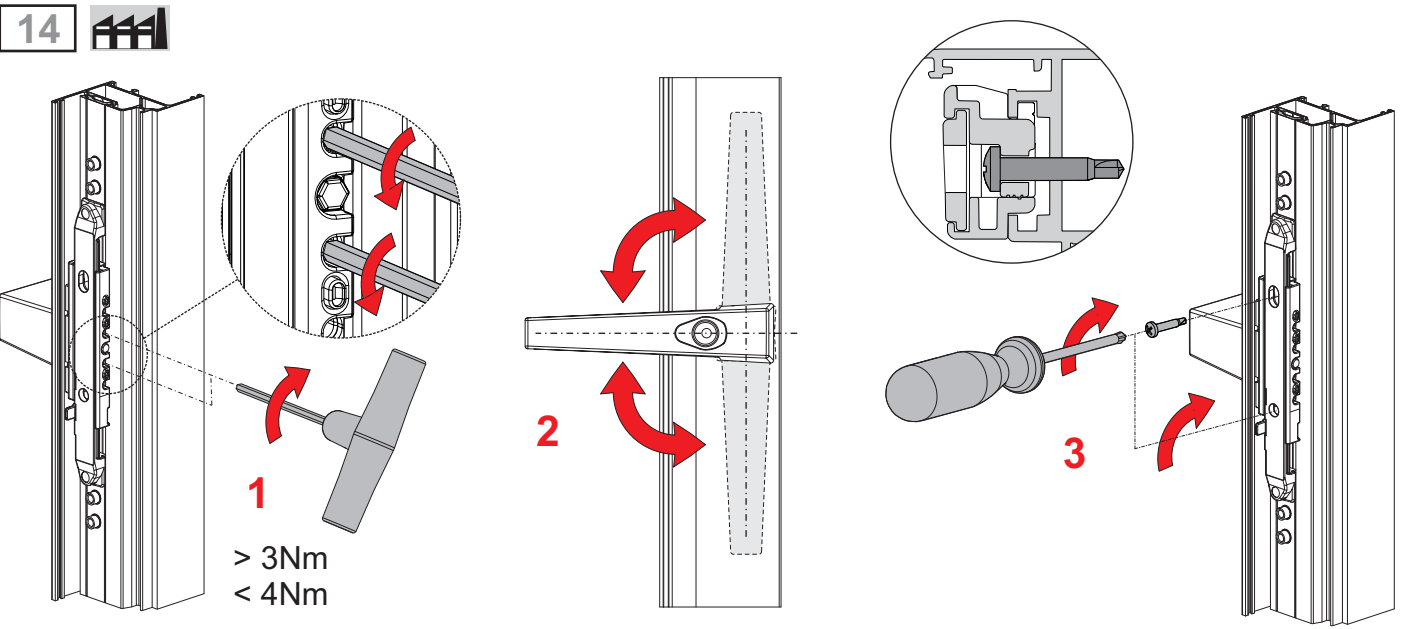
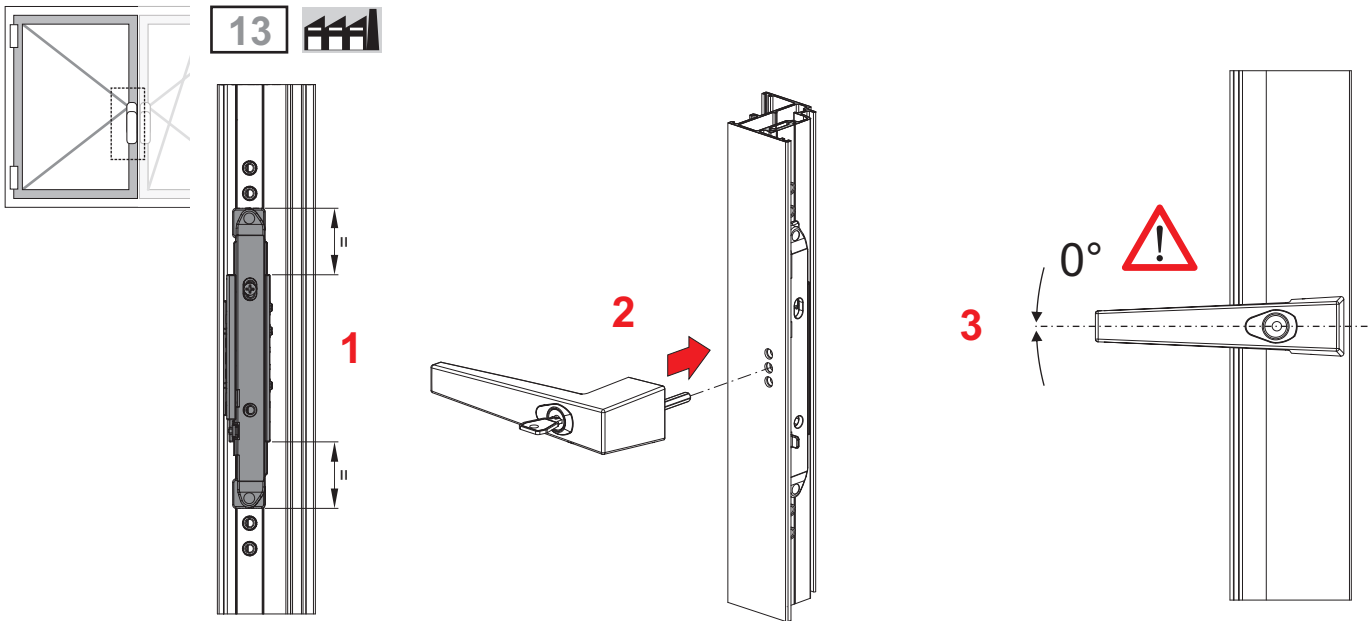
90°

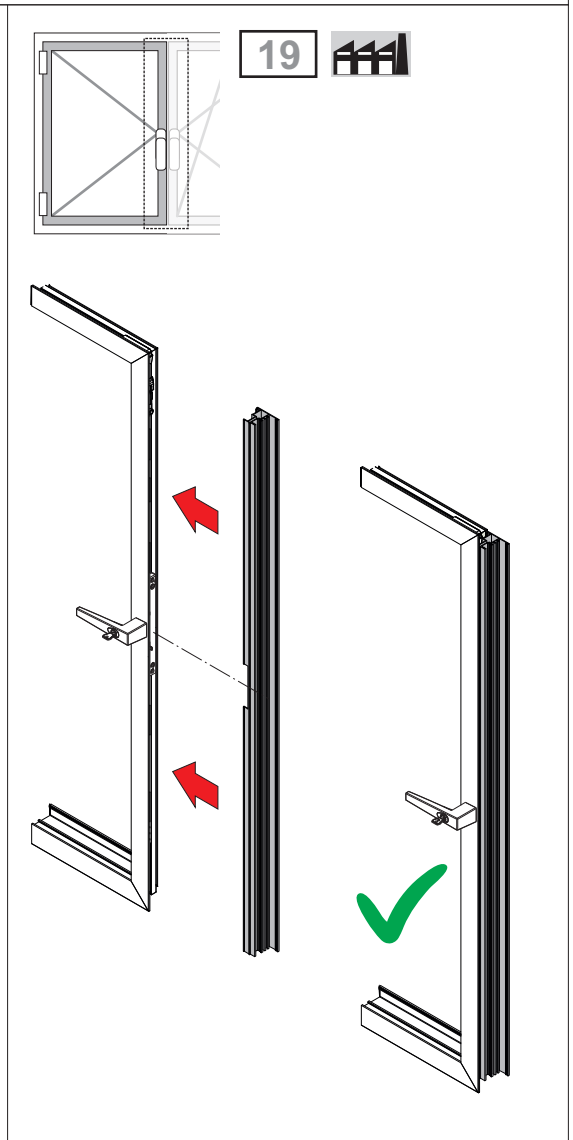
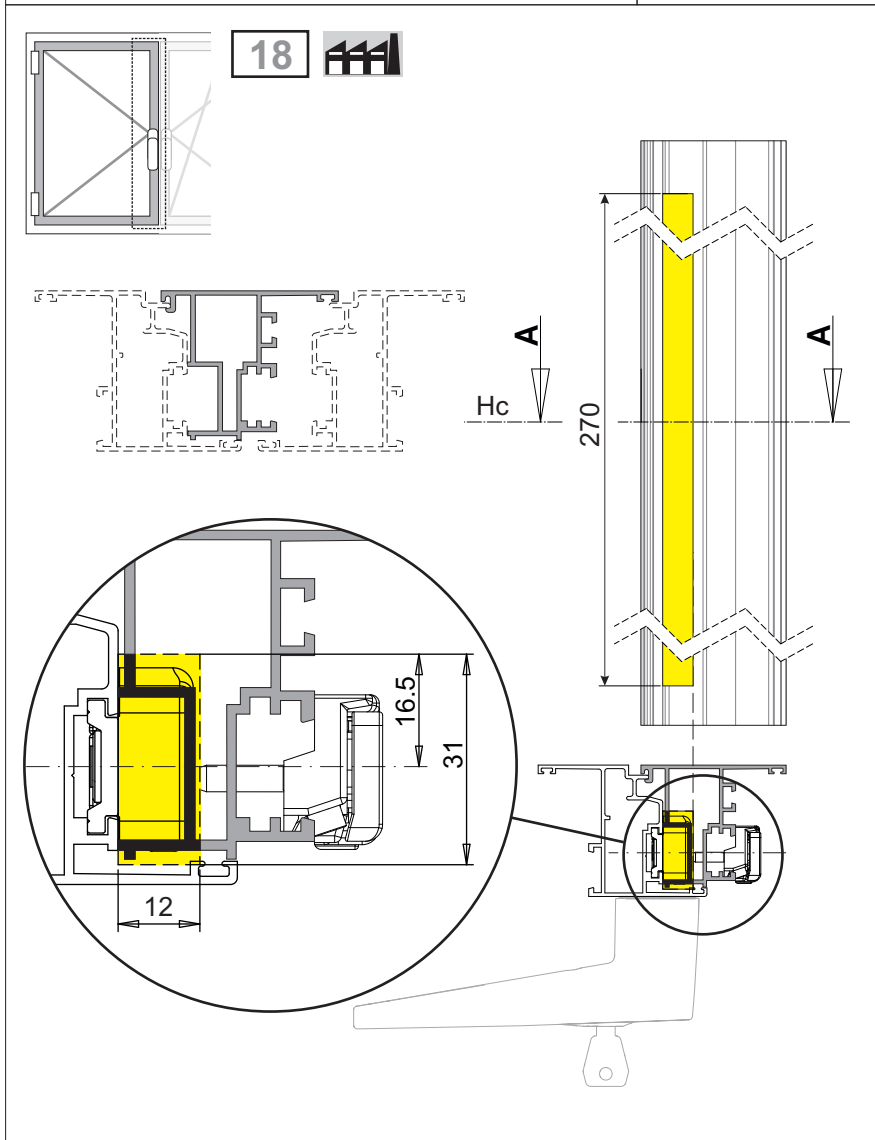
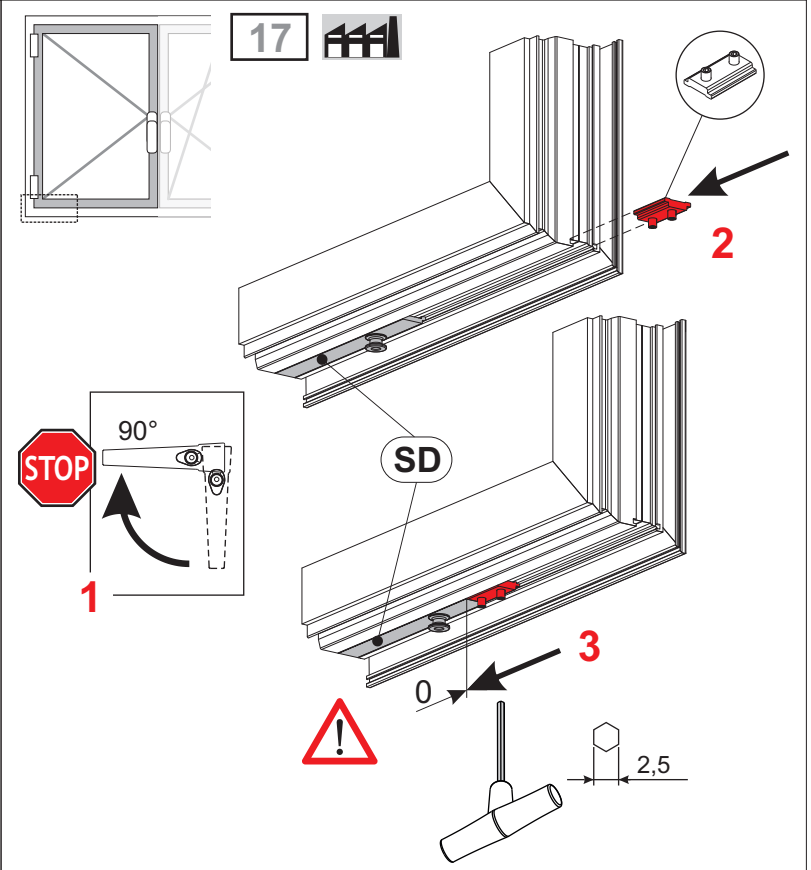
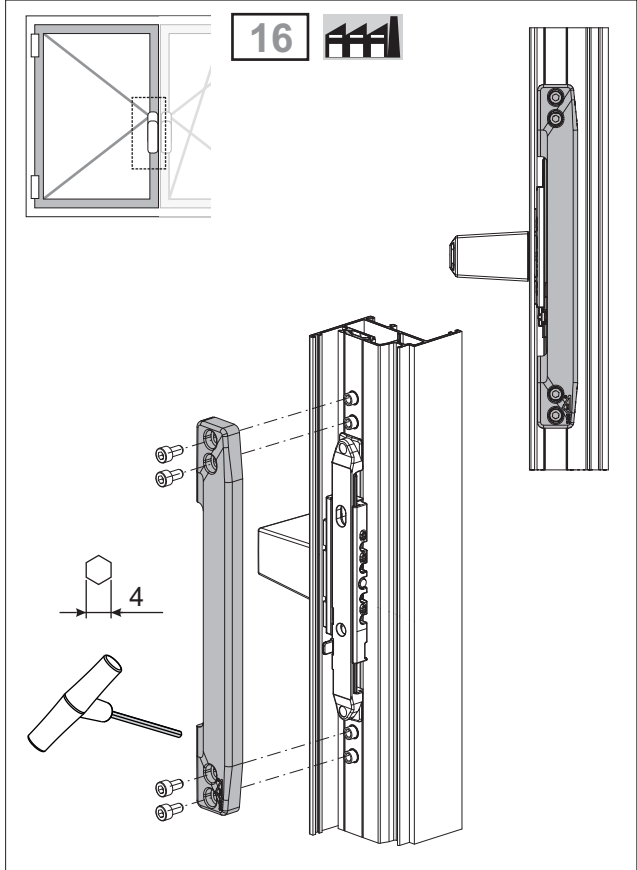
2

1

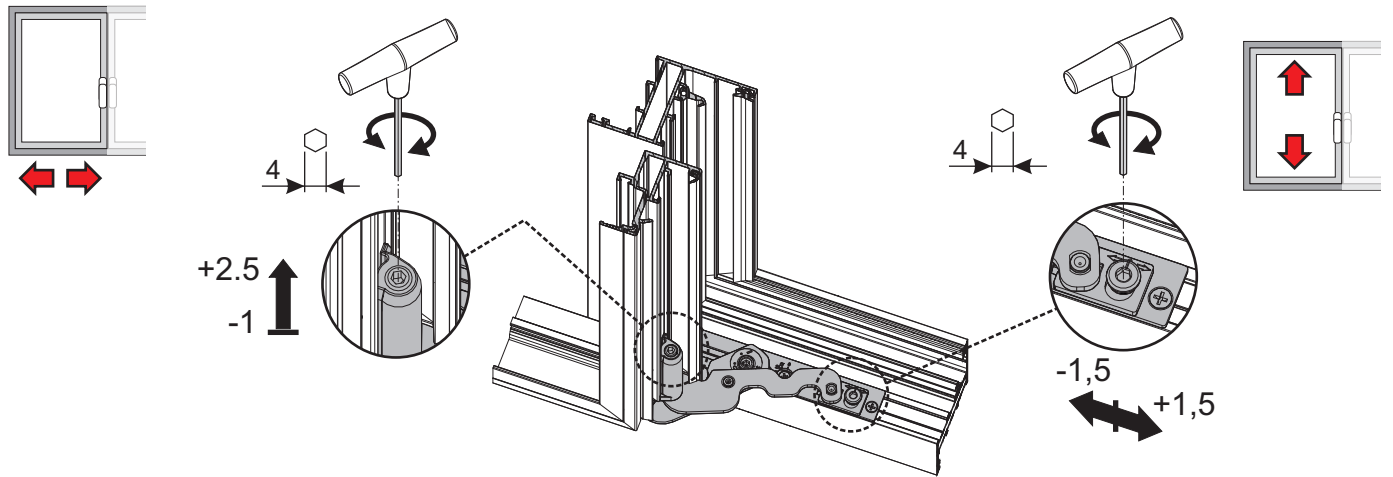
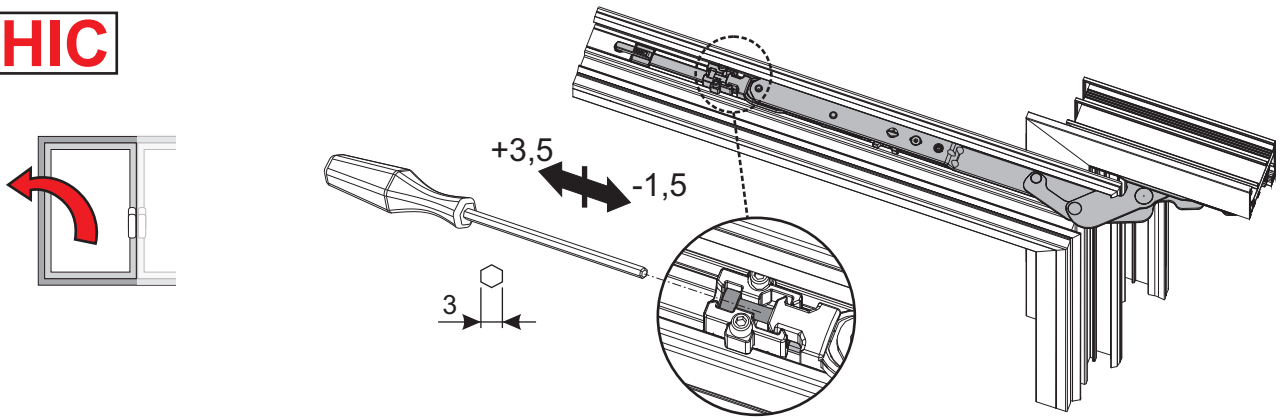
3



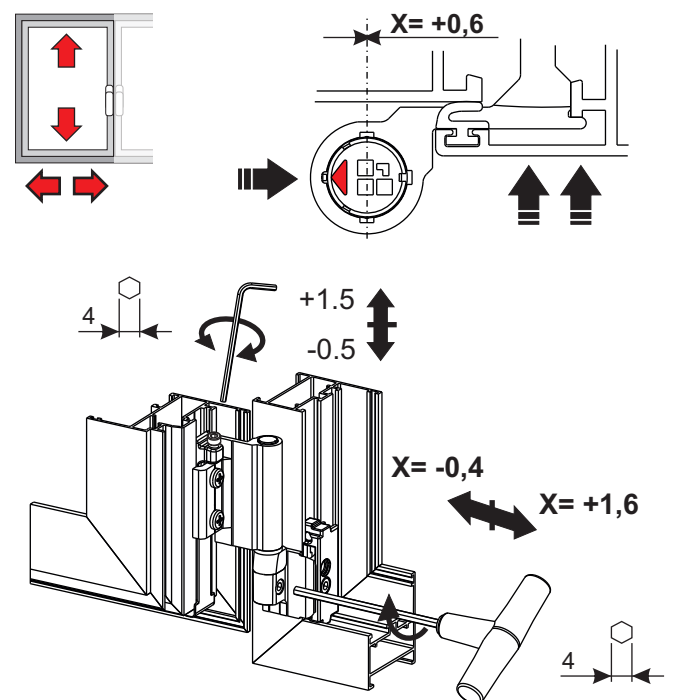
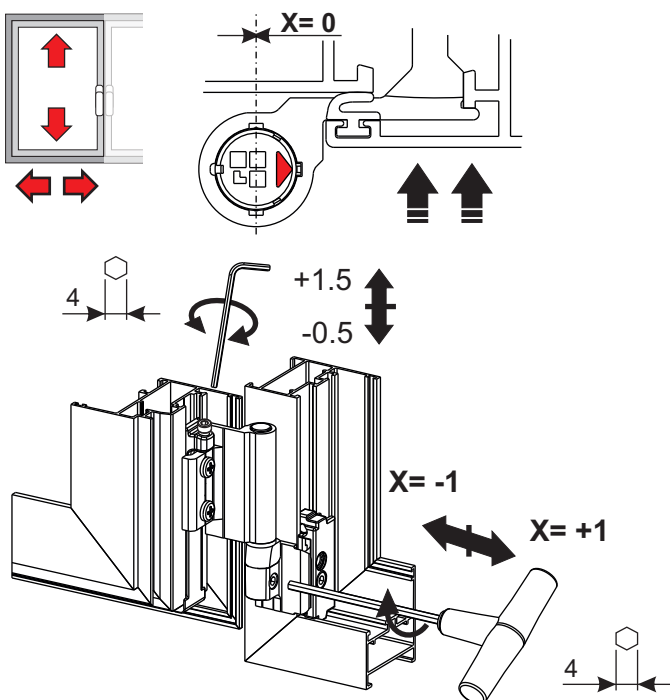
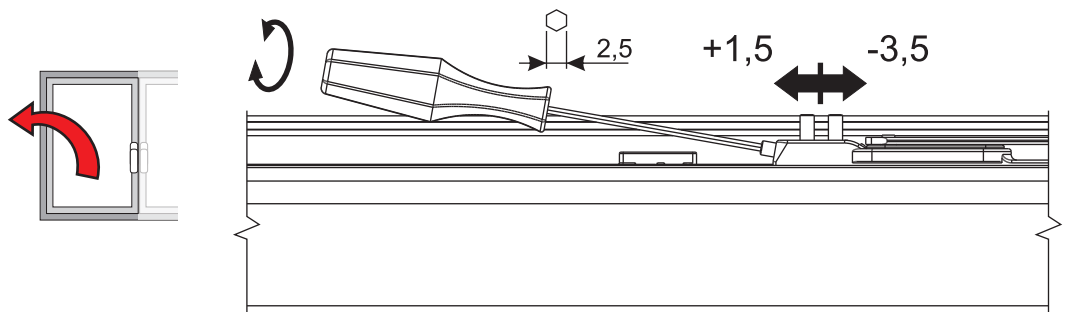


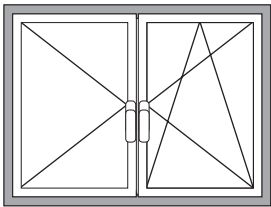


CHIC

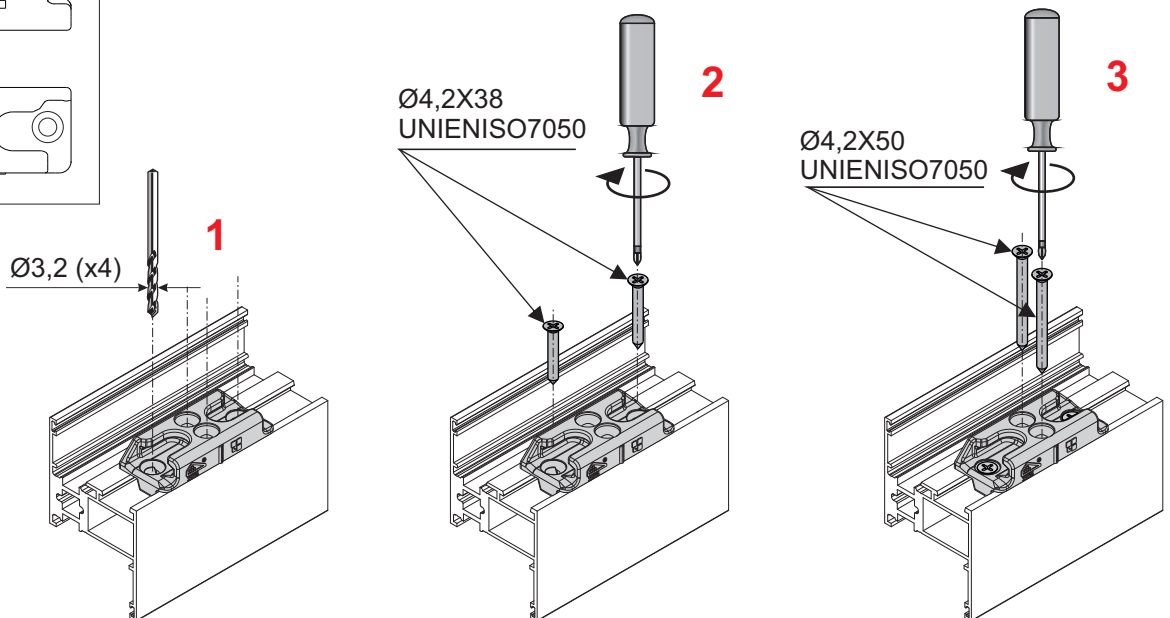
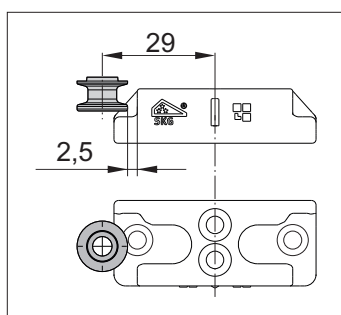
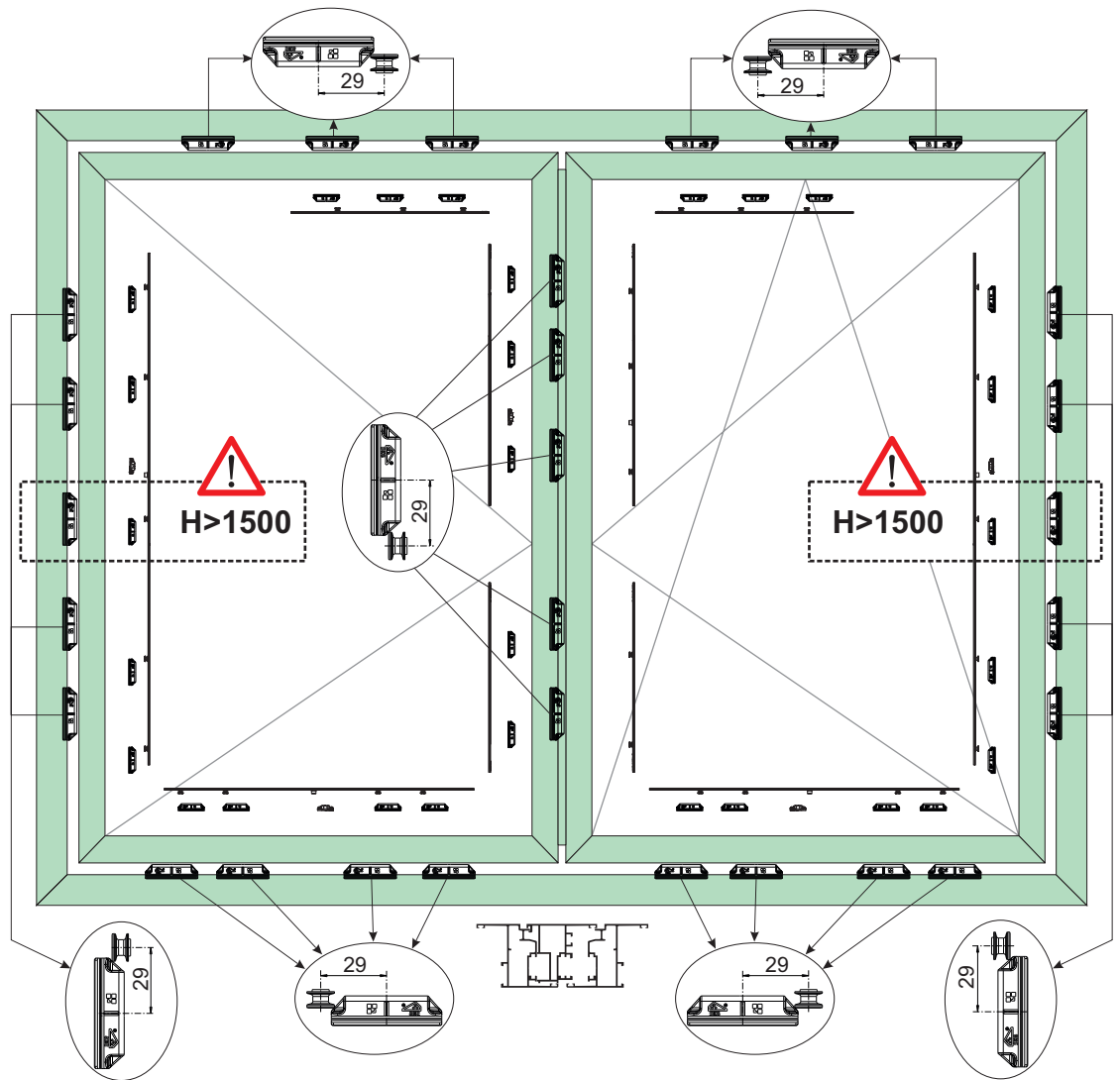


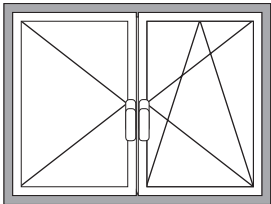
FUTURA



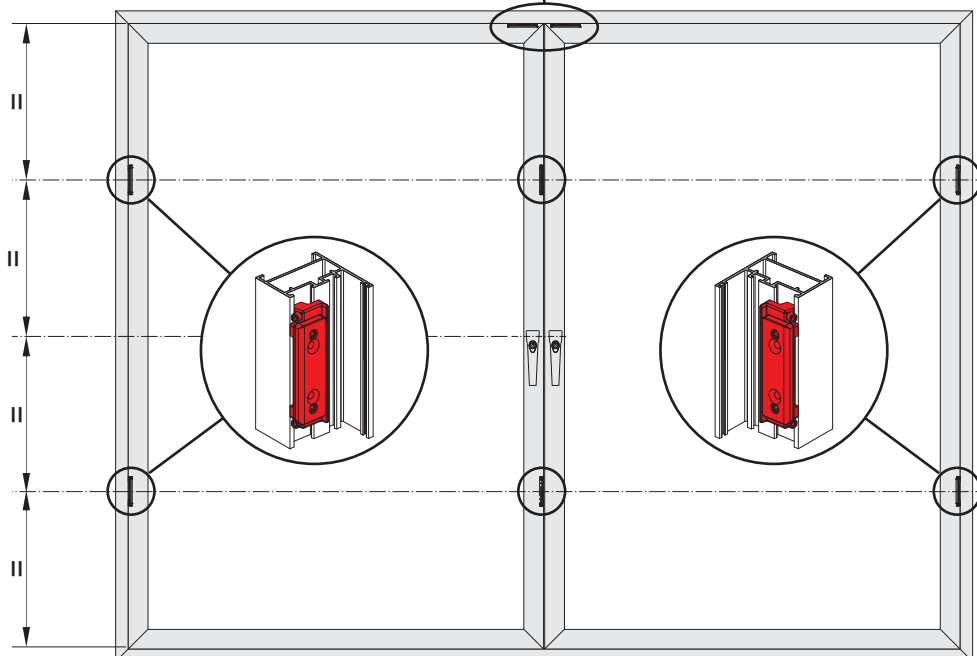
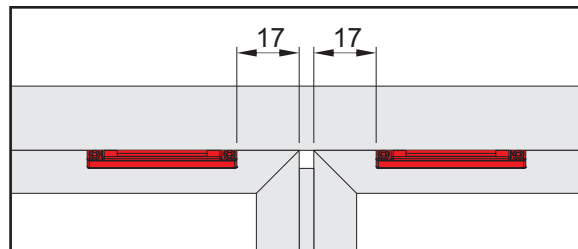
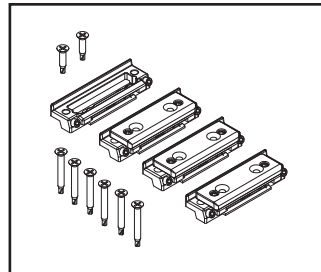


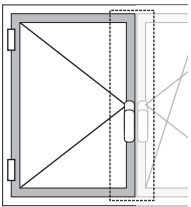
20





21





22

