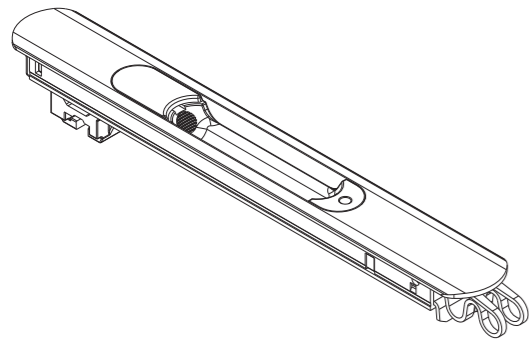
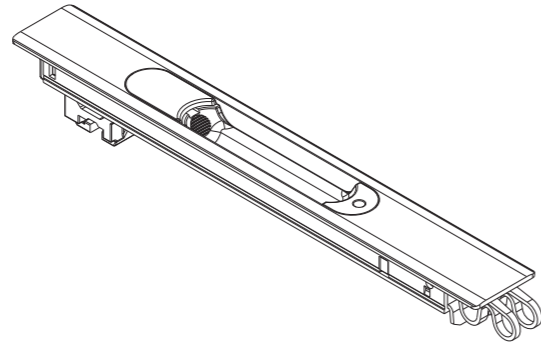


109400000QN/07-2019

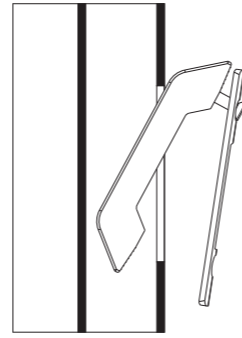


0289401

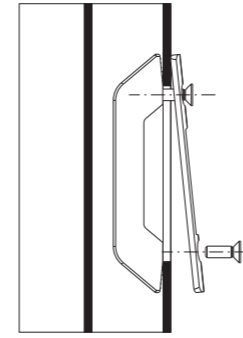


06008

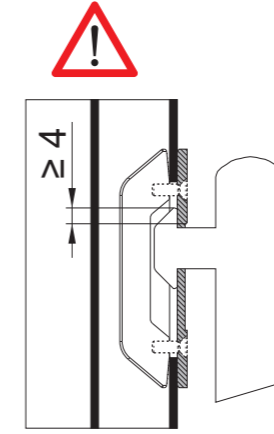
A.1



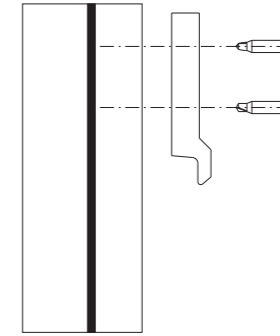
A.2



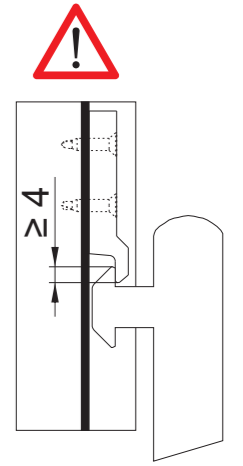
A.3



B.1



B.2



LAVORAZIONE MONTANTE CONTROTELAIO
 WORKING JAMBS COUNTER-FRAMES
 TRAVAIL MONTANT PROFIL DORMANT
 TRABAJO MONTANTE MARCO
 BLENDRAHMENBEARBEITUNG

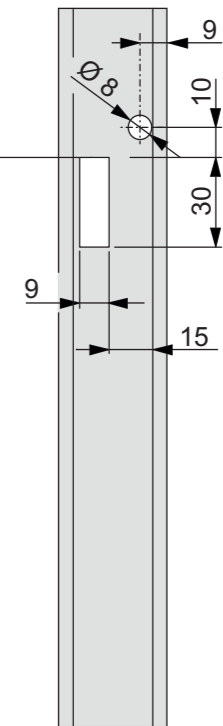
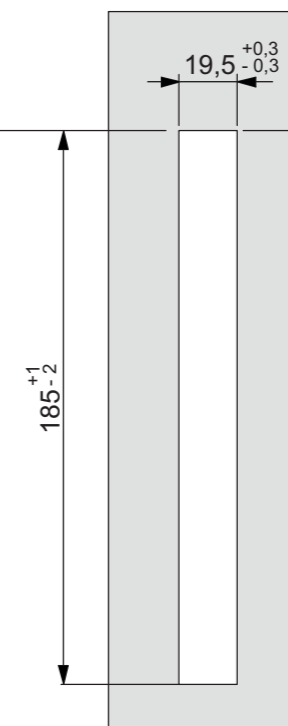
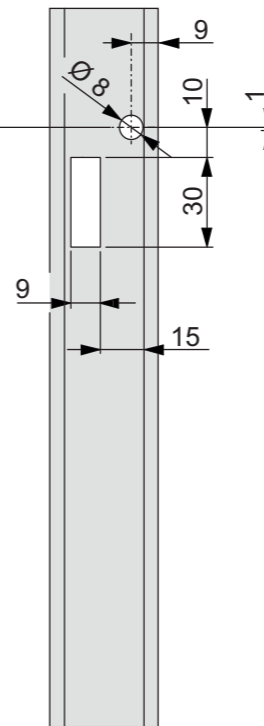
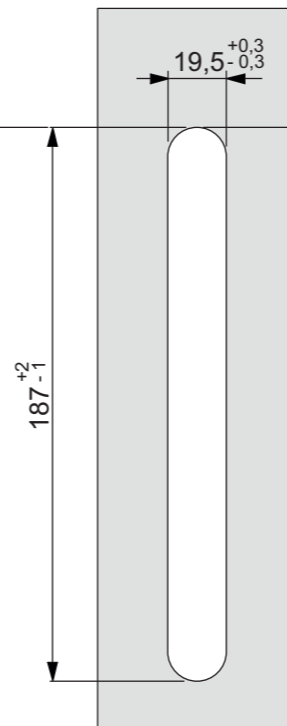
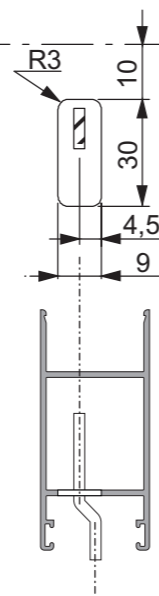
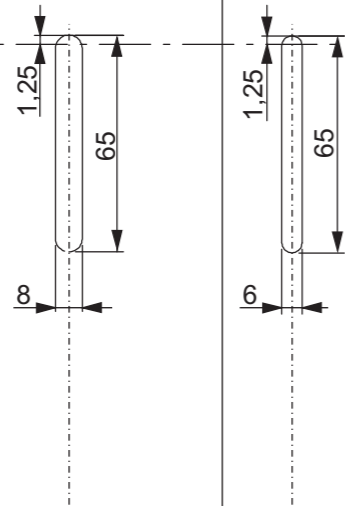
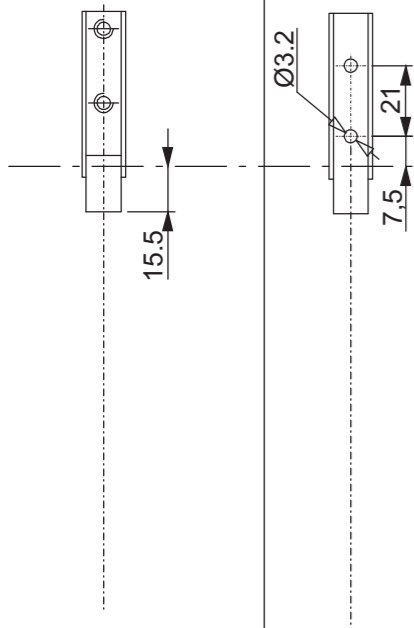
LAVORAZIONE MONTANTE ANTA
 WORKING JAMBS WING
 TRAVAIL MONTANT
 TRABAJO MONTANTE HOJA
 FLÜGELBEARBEITUNG

Art.:
04903
04889
04900

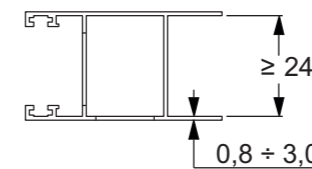
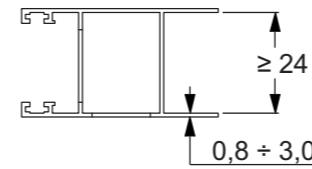
Art.:
04917
04891
04893
04895

Art.:
04904
04907
04894
04896
04897
04902

Art.:
04908
04892
04888
04899
04916
04905

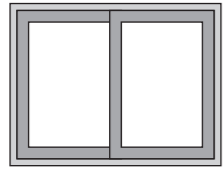


Asse centrale binario
 Axe central rail
 Axe voie centrale
 Eje central binario
 Mittelachse der Schiene

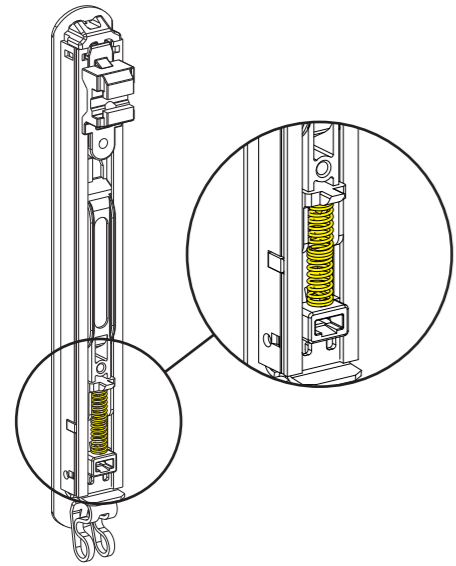


DEFAULT - STANDARD

AUTOMATICO - AUTOMATIC - AUTOMATIQUE - AUTOMÁTICO - AUTOMATISCHE BETÄTIGUNG

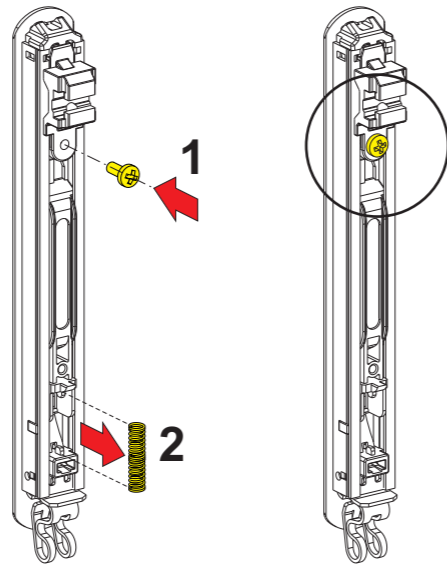
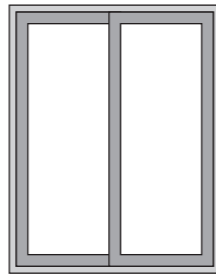


Finestra
Window
Fenêtre
Ventana
Fenster

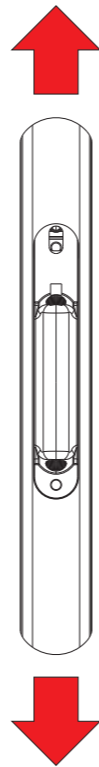


MANUALE - MANUAL - MANUEL - MANUAL - HANDBETÄTIGUNG

Porta
Door
Porte
Puerta
Tür

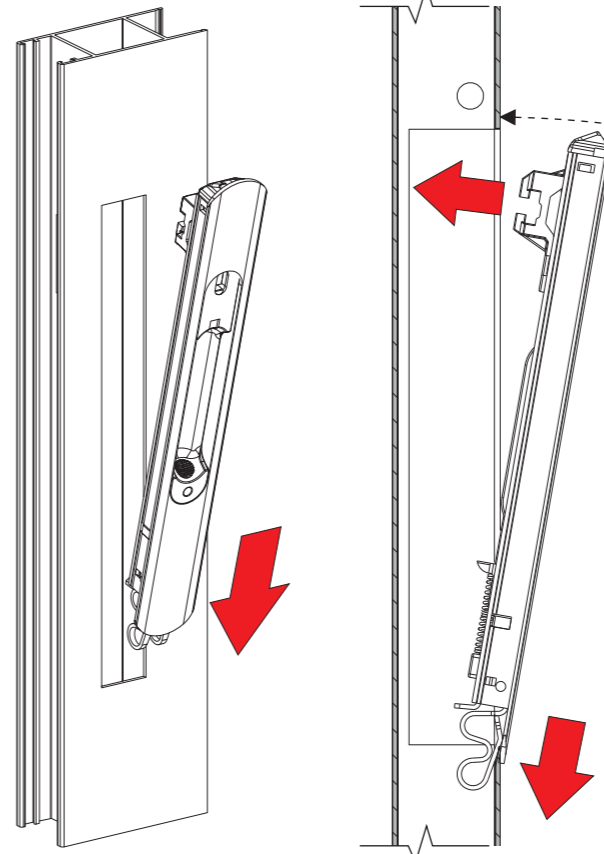


1

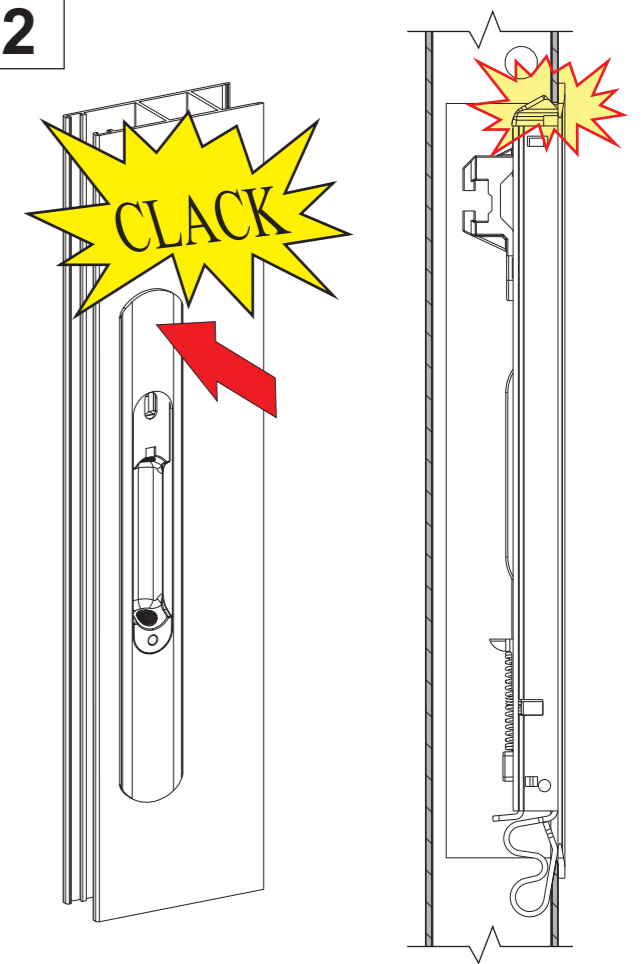


ALTO
UP
HAUT
ALTO
OBEN

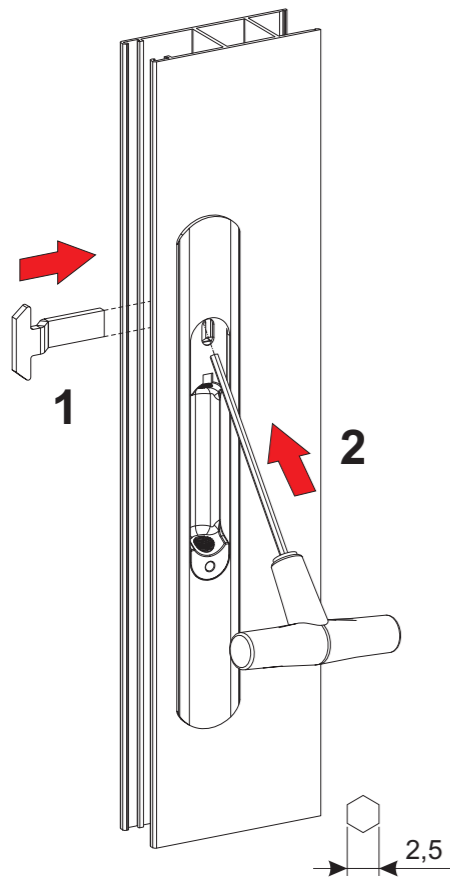
BASSO
DOWN
BAS
BAJO
UNTEN



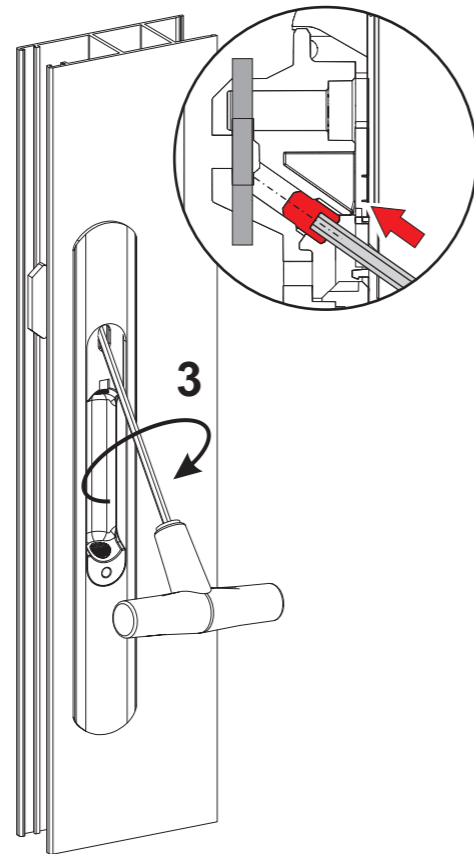
2



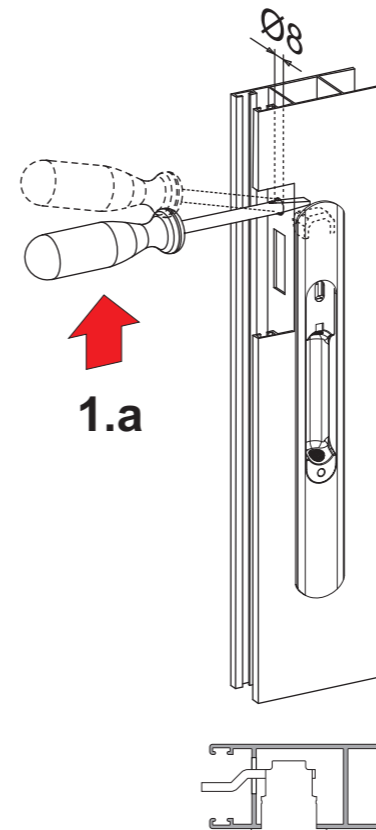
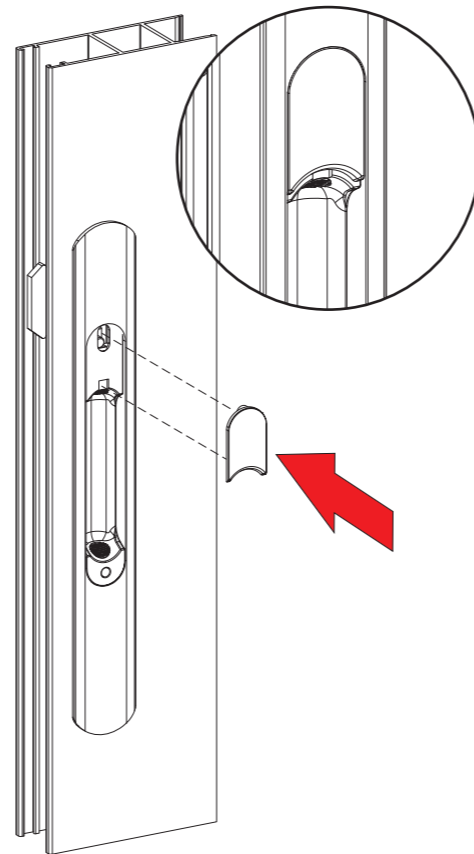
3



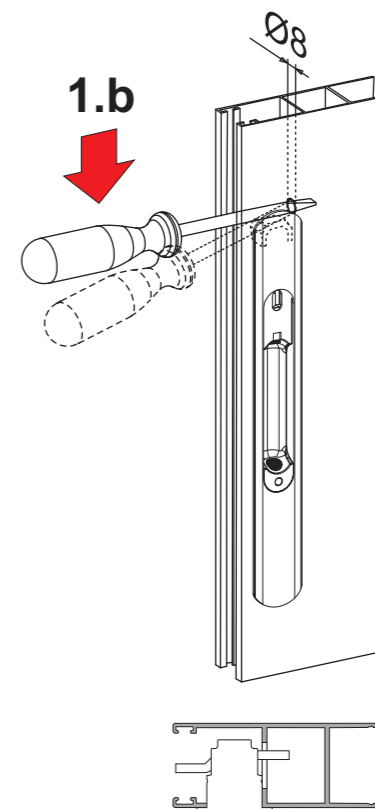
4



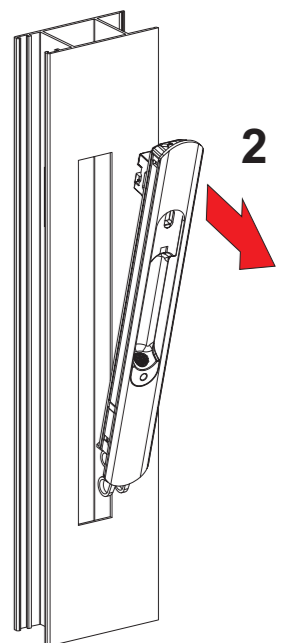
5



1.a



1.b



2