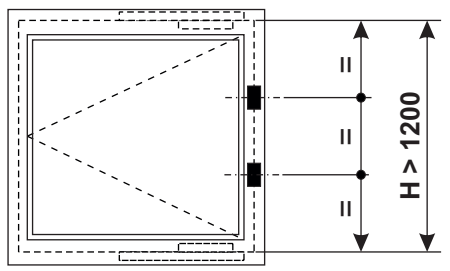
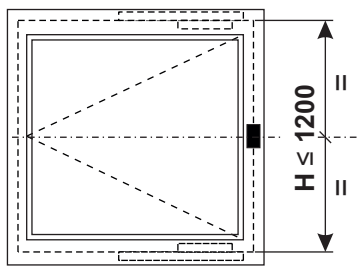
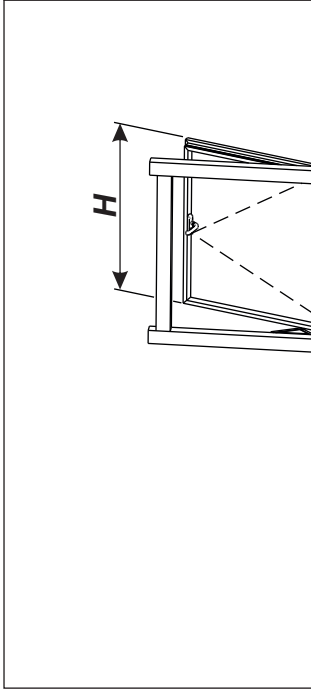
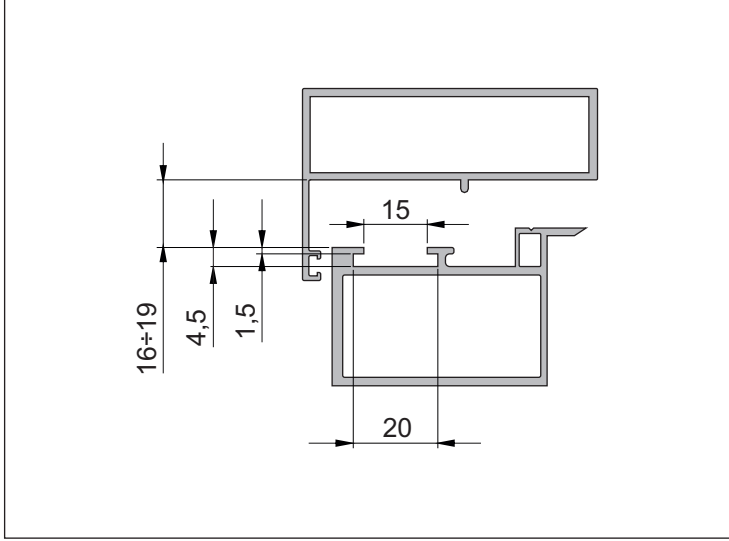
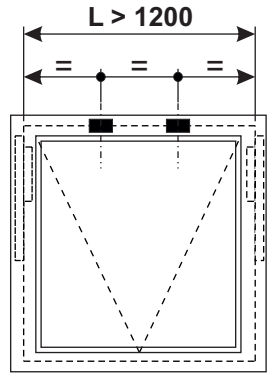
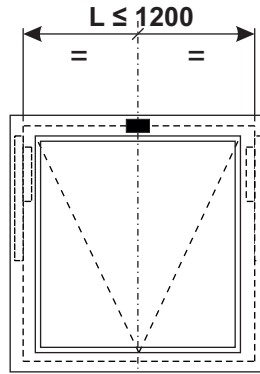
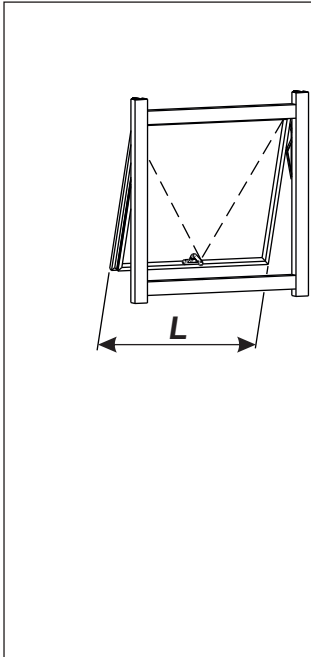
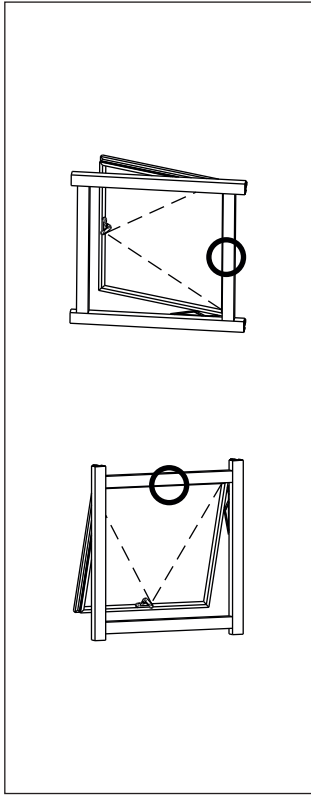
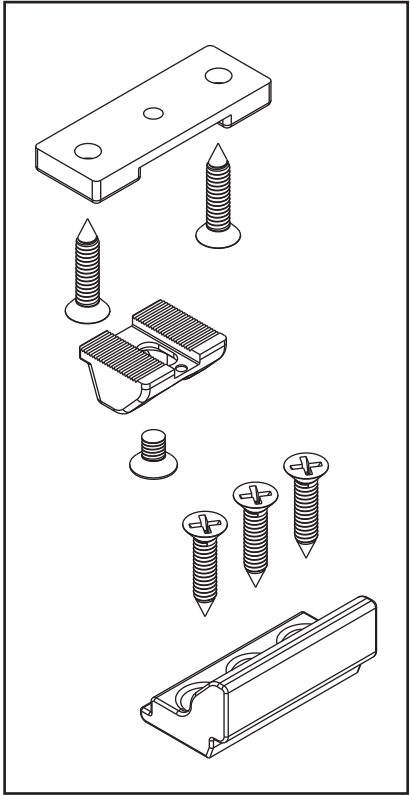
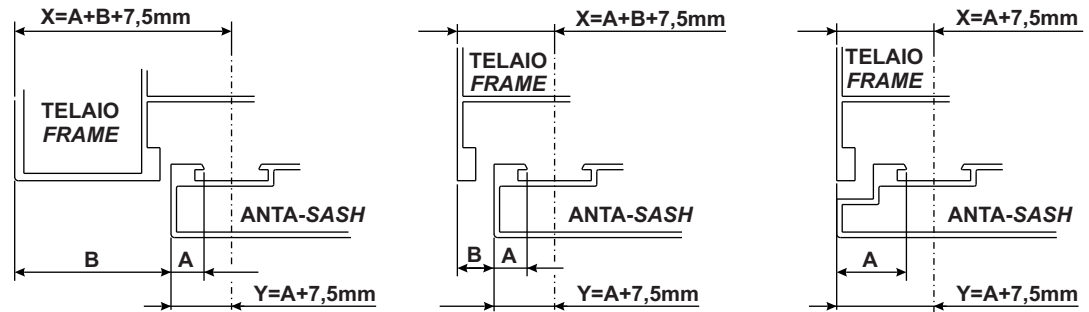


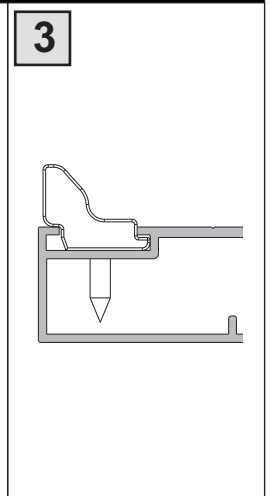
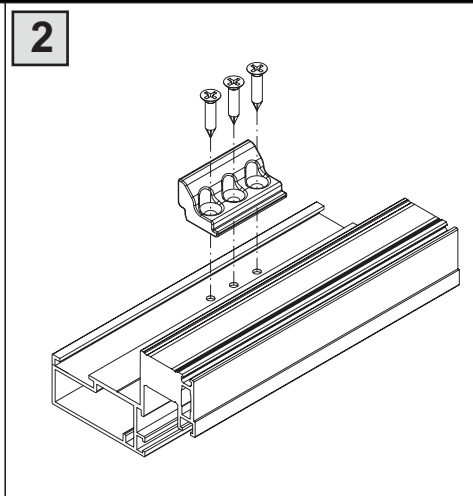
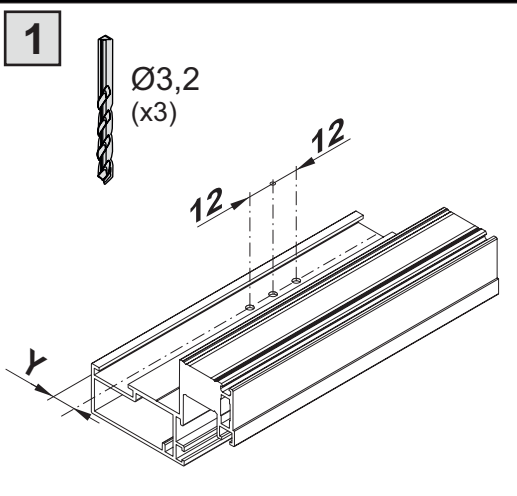
110220000QN/01-2021



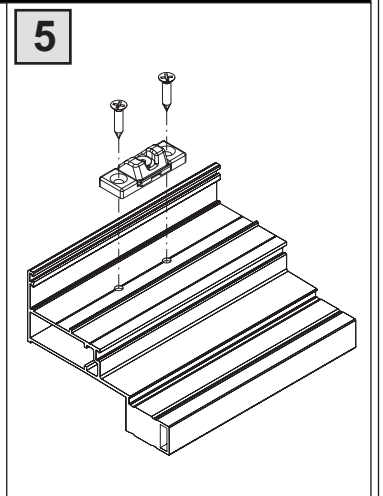
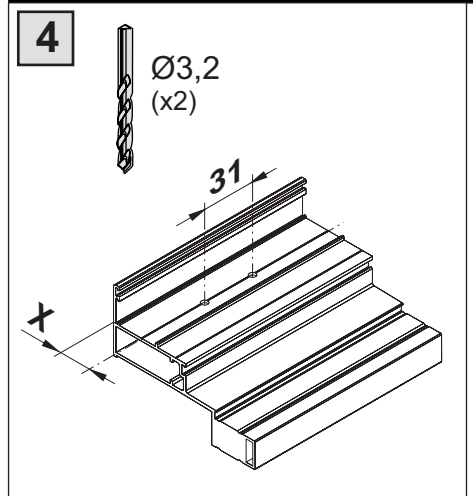
L'applicazione dell'articolo è da realizzarsi ad anta smontata.
 The application of the component is to be carried out with sash dismantled.
 La aplicación del artículo se hace con la oja desmontada.
 L'application de l'article doit être effectuée a vantail démantelé.
 Die Anwendung vom Artikel soll mit demontiertem Fluegel durchgeführt werden.



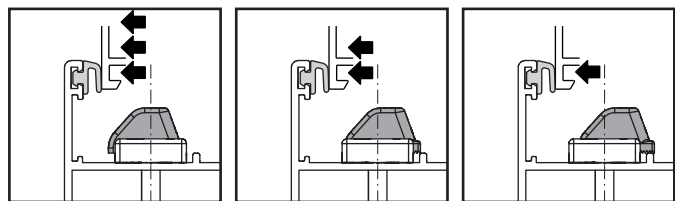
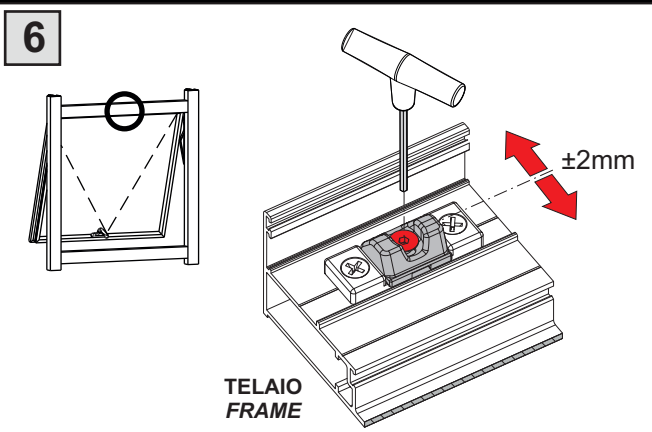
ANTA-SASH



TELAIO-FRAME



REGOLAZIONE DELLA COMPRESIONE-COMPRESSION ADJUSTMENT



MONTAGGIO FINALE-FINAL ASSEMBLY

