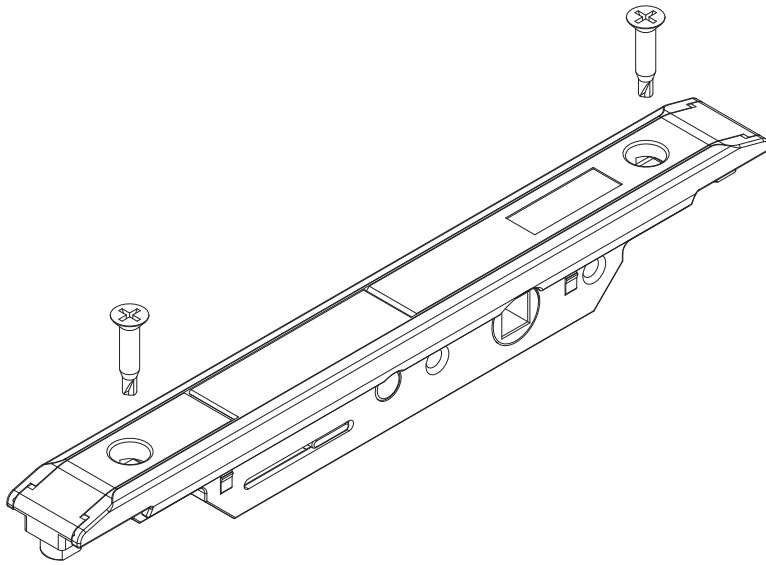
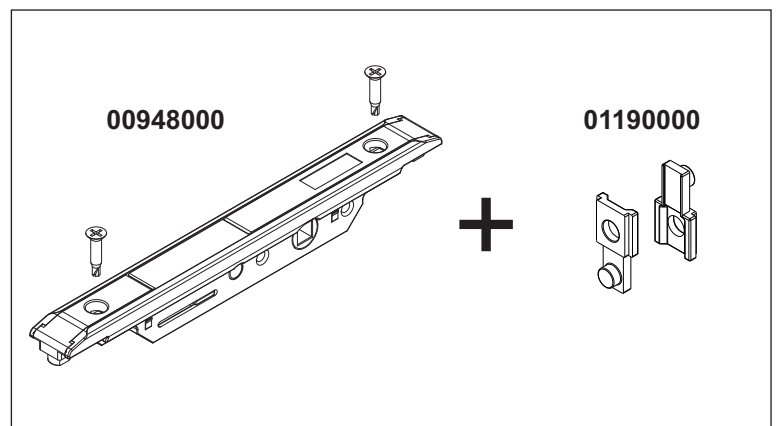
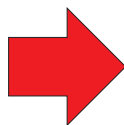
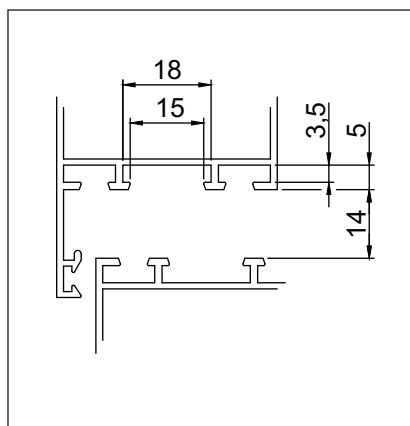
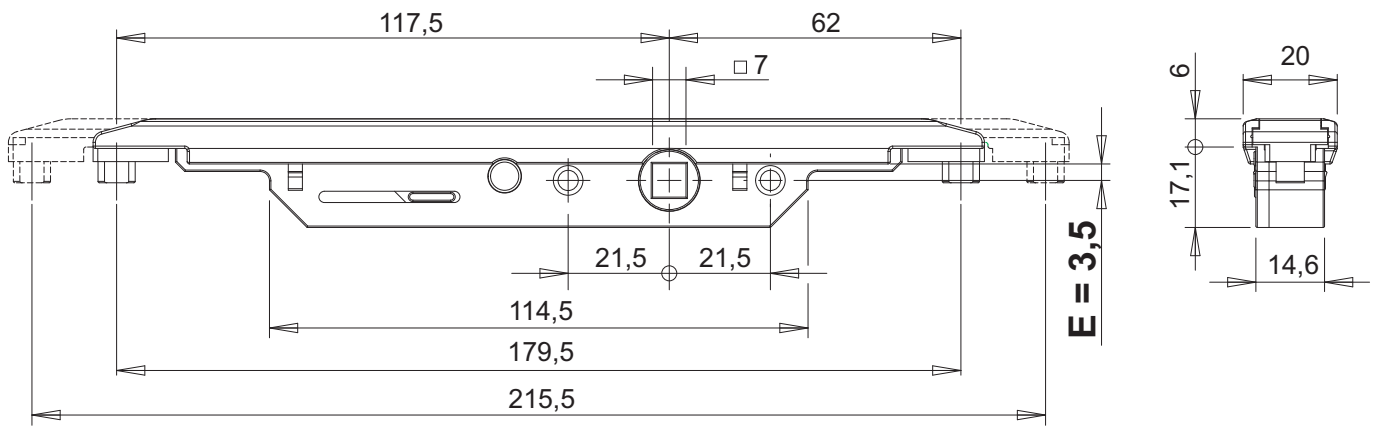
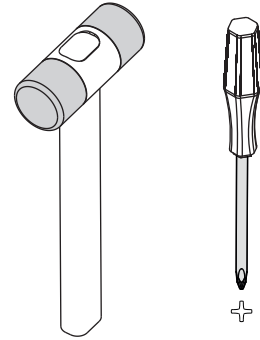
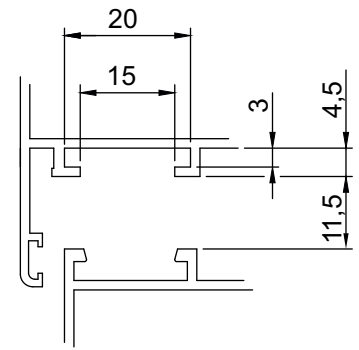


110640000QCN/10-2021



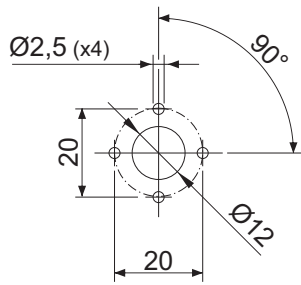
00948000



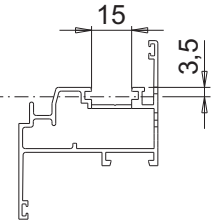
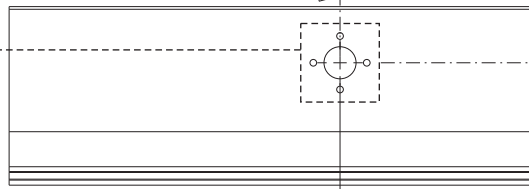
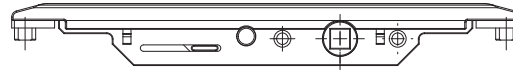
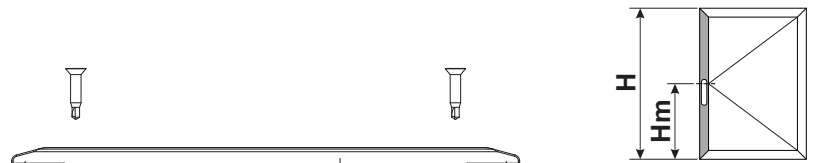
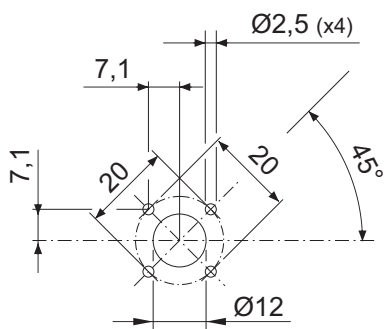
**1.A**



90°



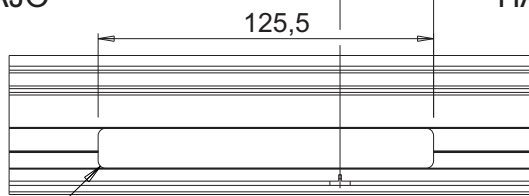
45°



LOW  
BAS  
BAJO

Hm

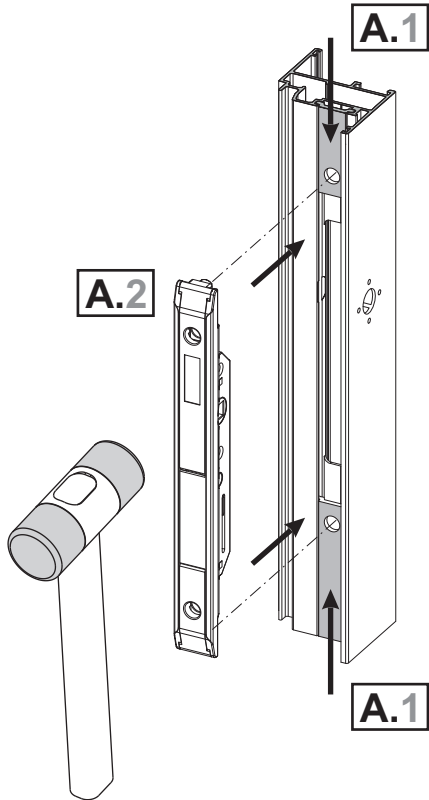
TOP  
ALTO  
HAUTE



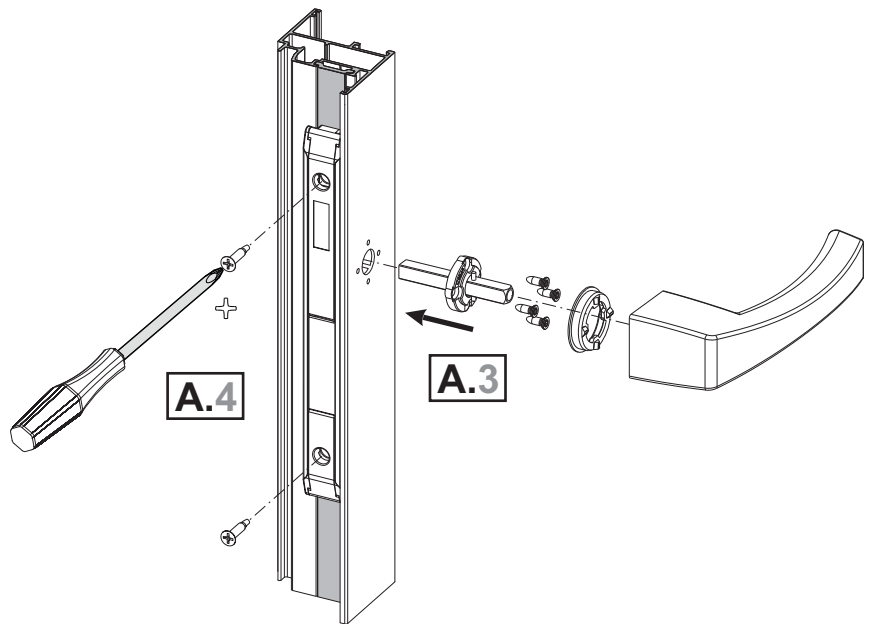
R3

**A.1**

**A.2**

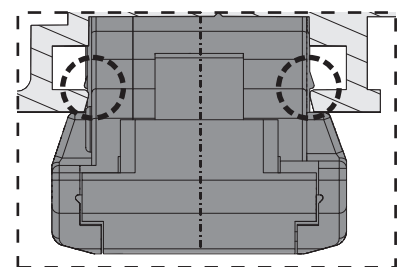
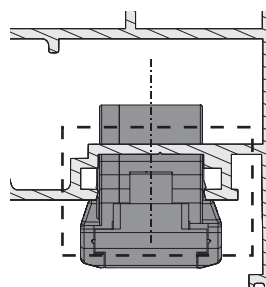


**A.1**

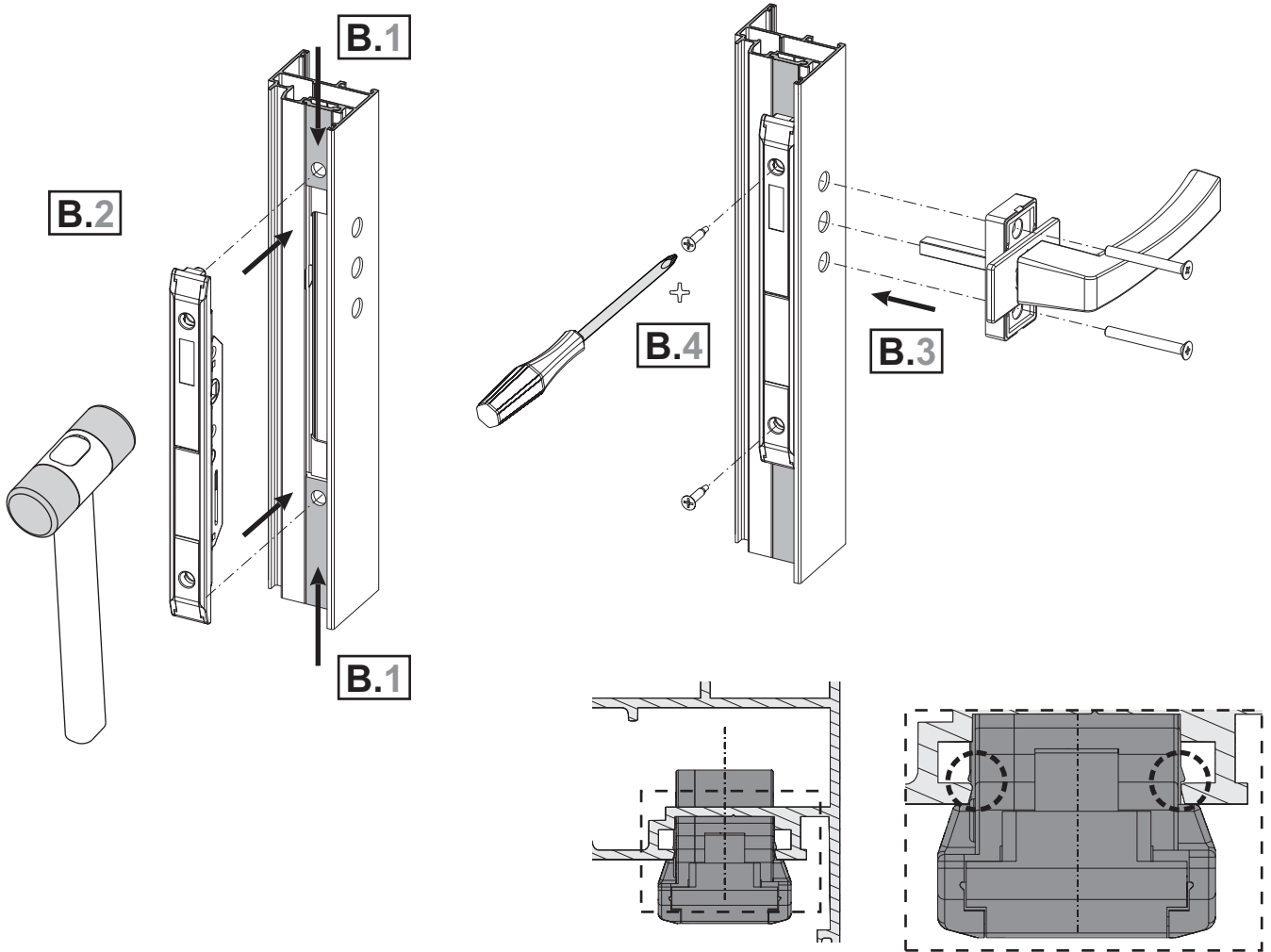
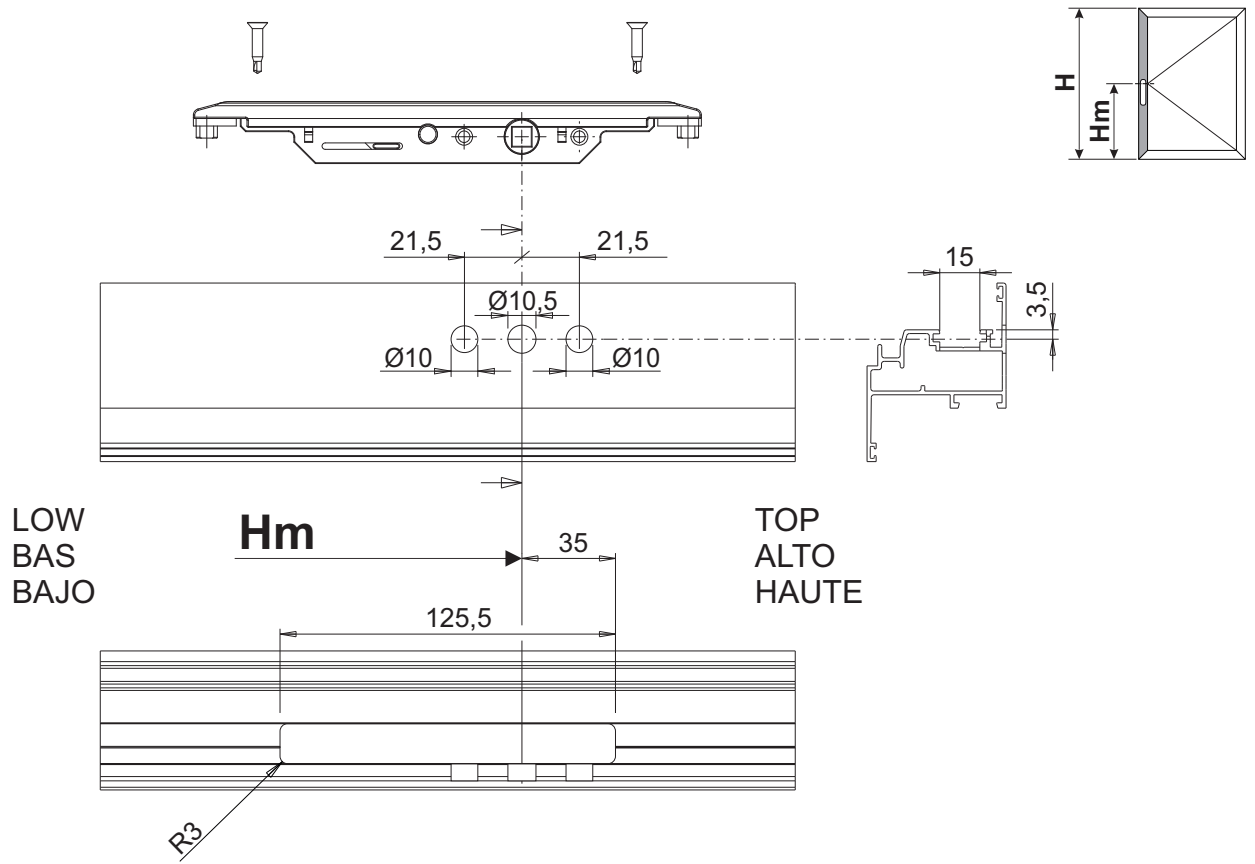


**A.4**

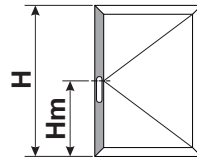
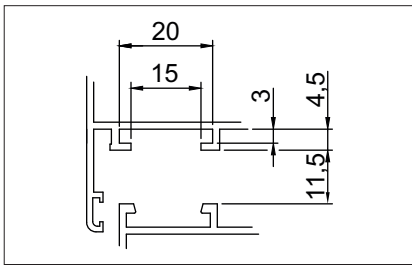
**A.3**



**1.B**

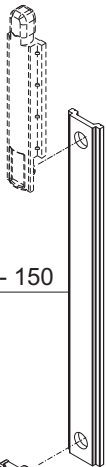
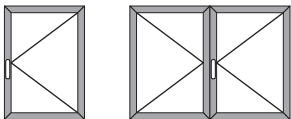


**2**

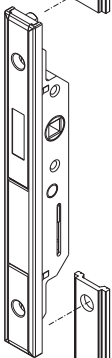


**a**

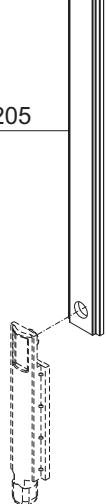
$H \geq H_m + 185$   
 $H_m > 241$



H - Hm - 150

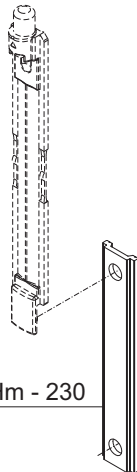
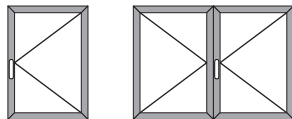


Hm - 205

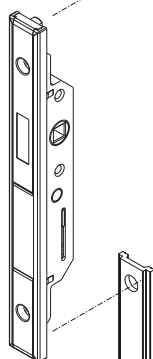


**b**

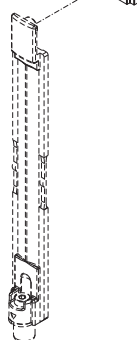
$H \geq H_m + 265$   
 $H_m > 321$



H - Hm - 230

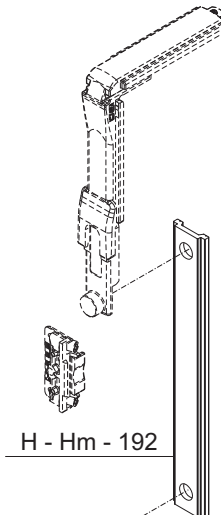
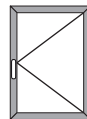


Hm - 286

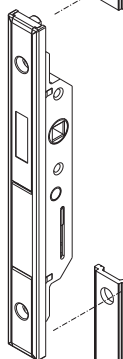


**c**

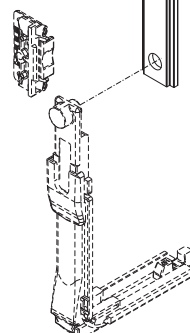
$H \geq H_m + 229$   
 $H_m > 285$



H - Hm - 192

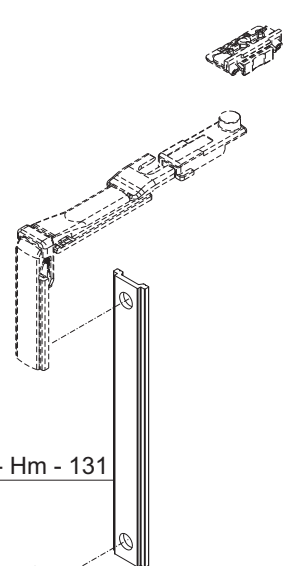
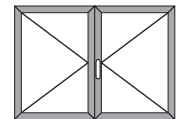


Hm - 248

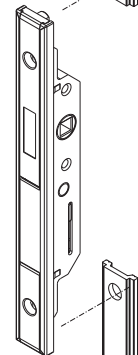


**d**

$H \geq H_m + 176$   
 $H_m > 232$



H - Hm - 131



Hm - 187

