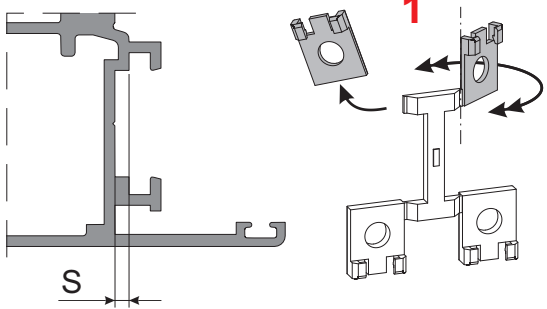
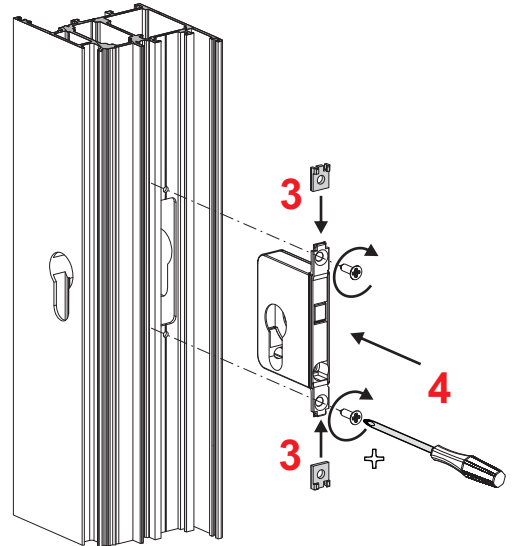
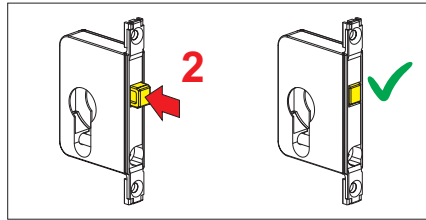


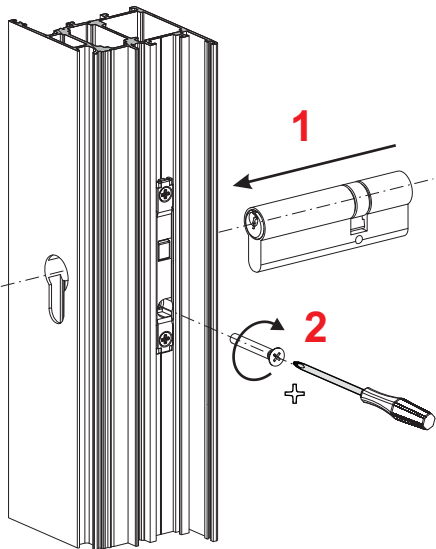
1



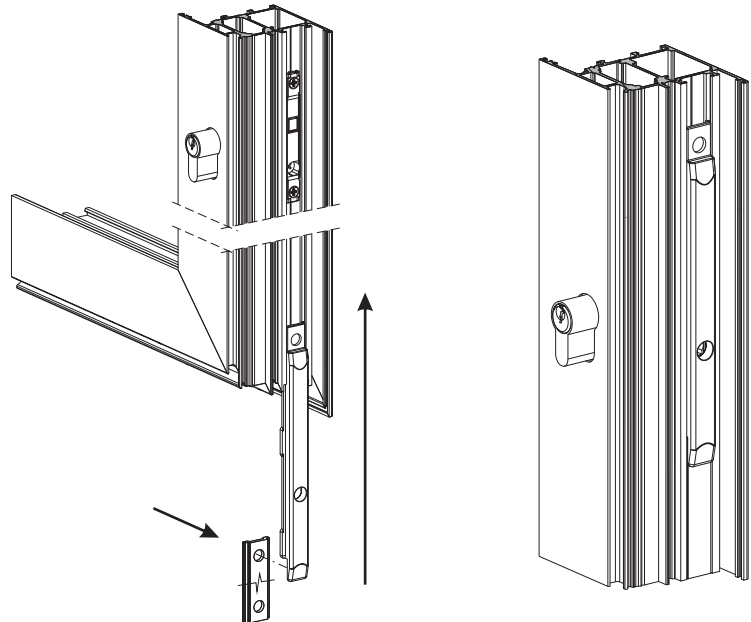
S = 0 mm	
S = 0,5 mm	
S = 1 mm	
S = 1,5 mm	
S = 2 mm	



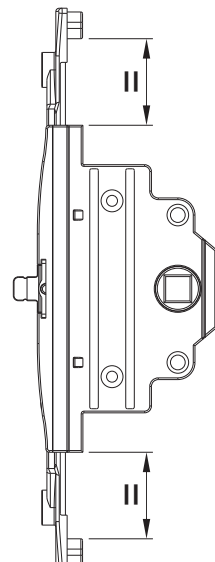
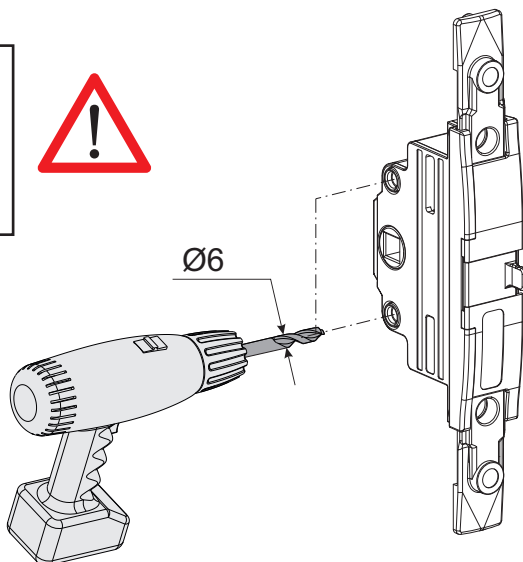
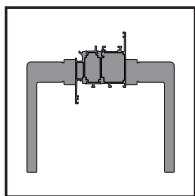
2



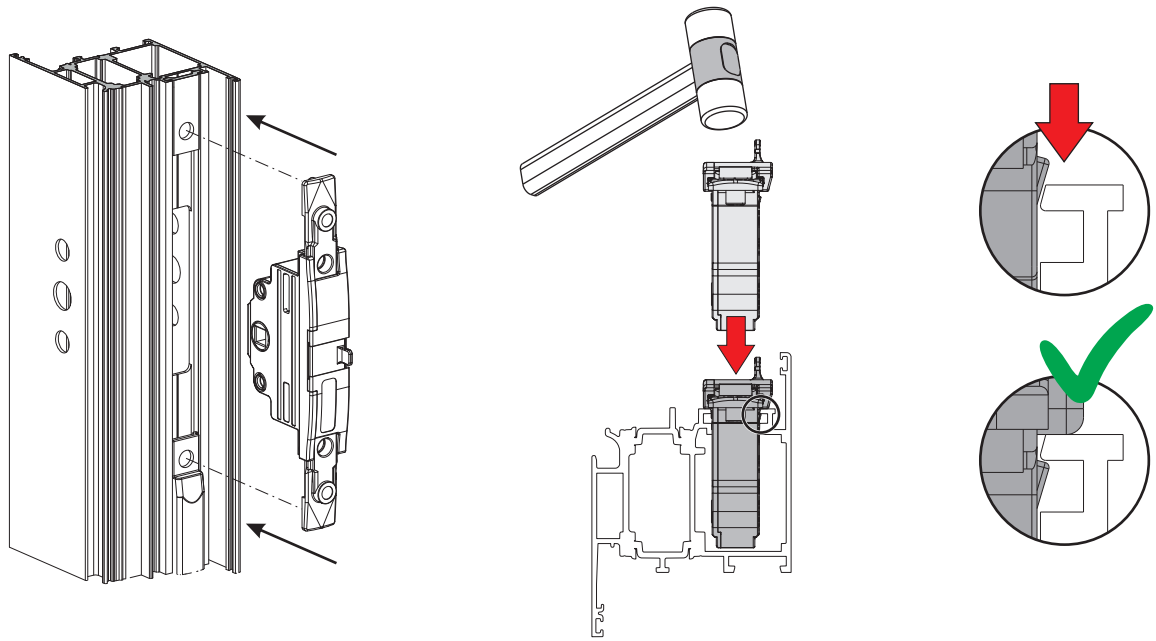
3



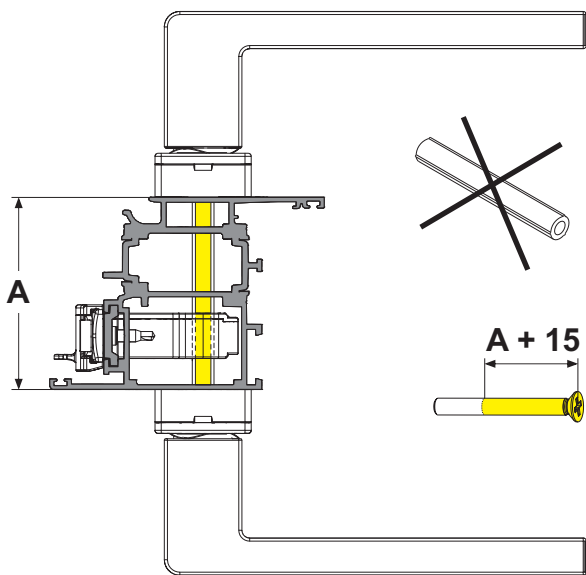
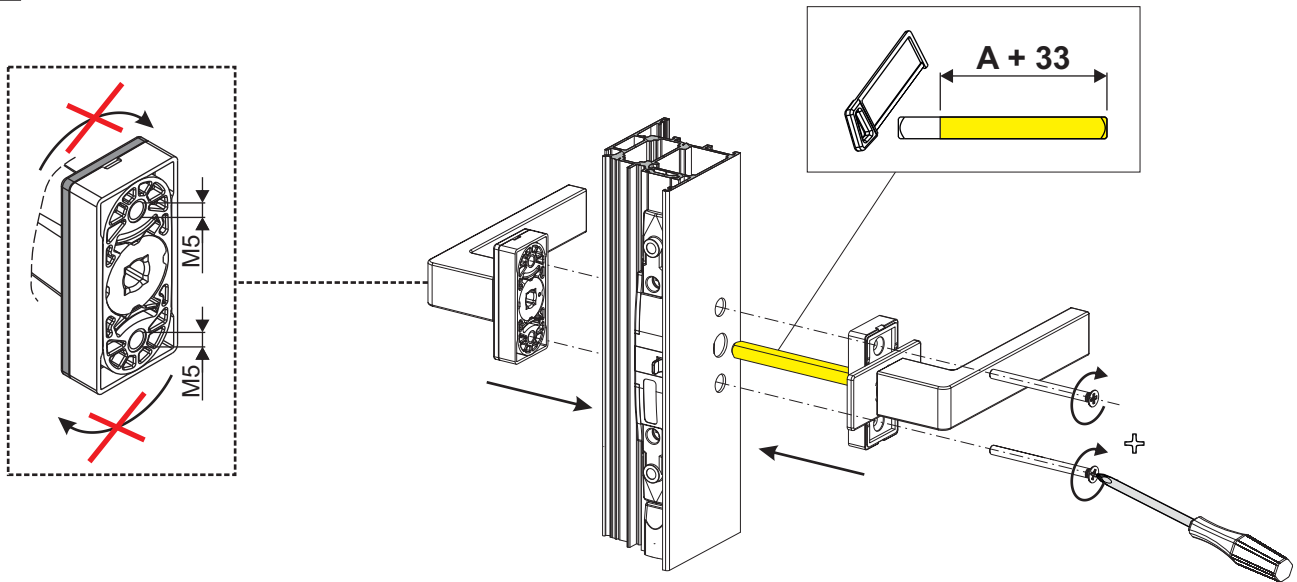
4



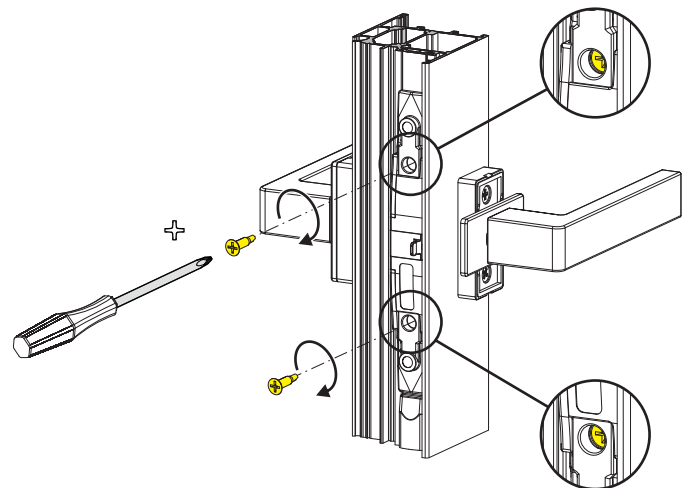
5



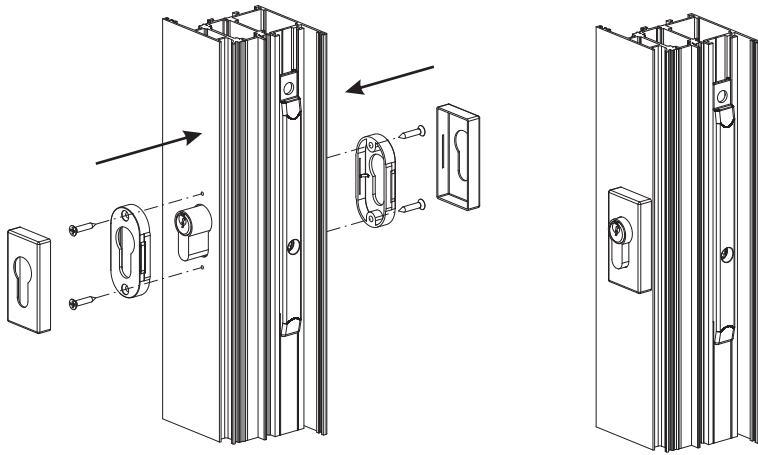
6



7



8



9

