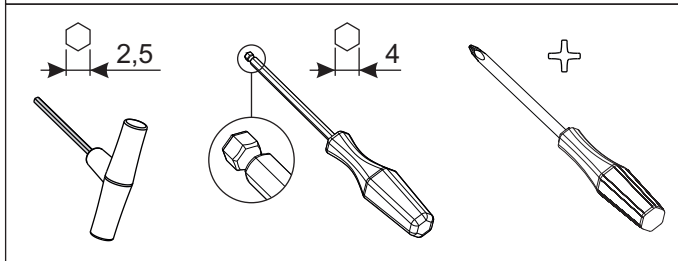
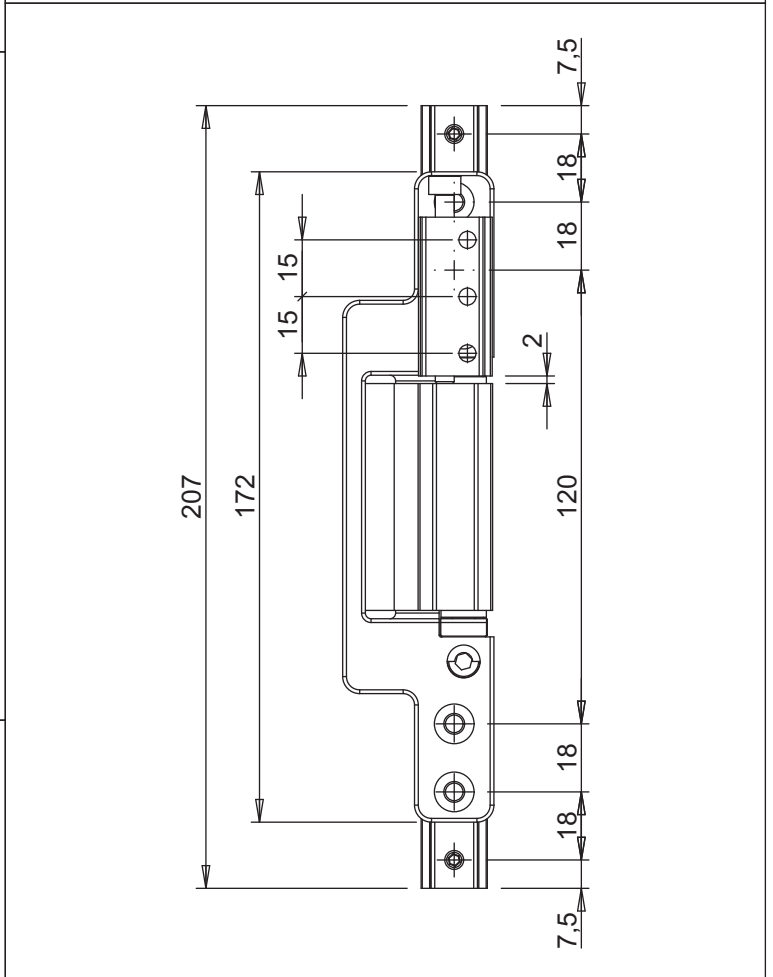
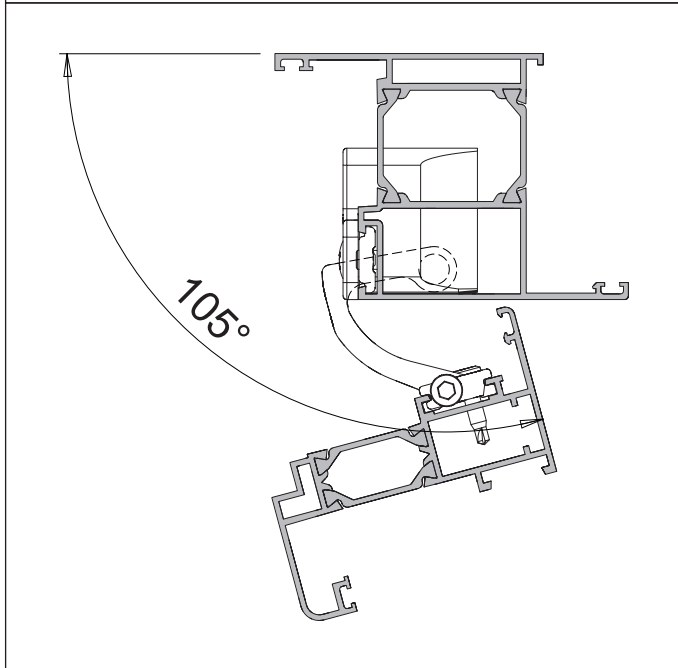
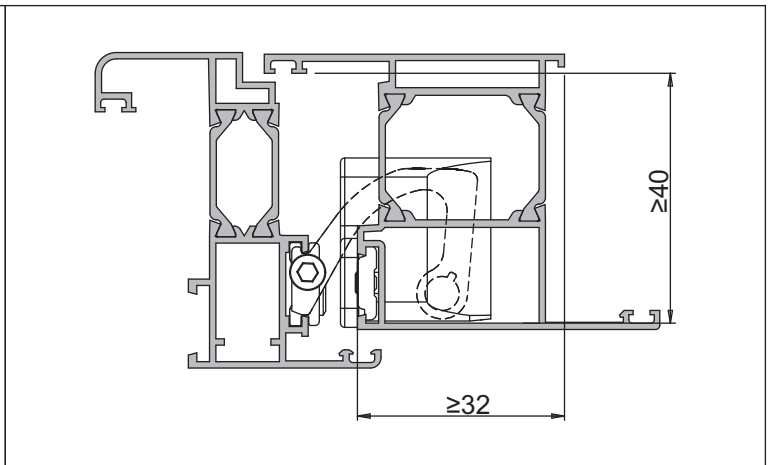
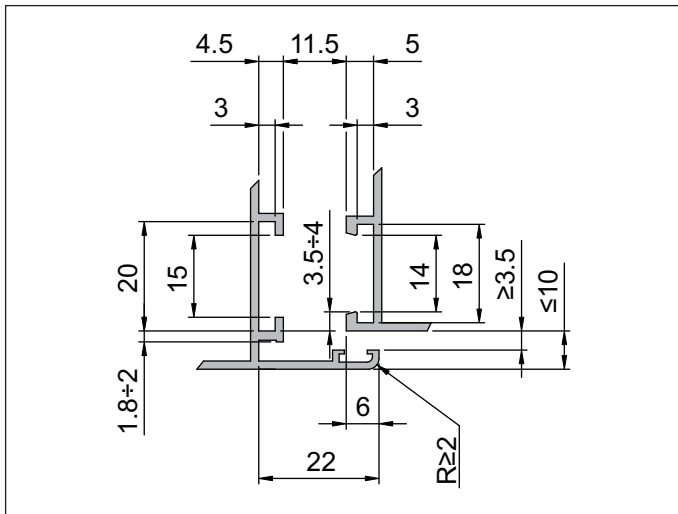


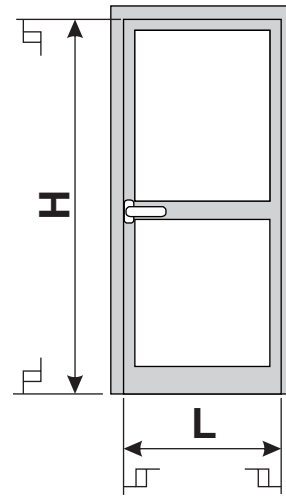
		GIESSE S.p.A. Via Tubertini, 1 40054 Budrio Bologna - Italy		22			
		1309	CPR-0482		EN 1935:2002/AC:2003		
4	7	5	0	1	4	1	12

Una copia della Dichiarazione di Prestazione (DoP) del prodotto è disponibile sul sito GIESSE ([www.tyman-international.com](http://www.tyman-international.com))  
 A copy of the Declaration of Performance (DoP) of the product is available on GIESSE website ([www.tyman-international.com](http://www.tyman-international.com))



**COEFFICIENTE DI RIDUZIONE PESO ANTA (CRP) IN FUNZIONE DELLE DIMENSIONI**  
**DOOR WEIGHT REDUCTION COEFFICIENT (CRP) AS A FUNCTION OF SIZE**  
**COEFFICIENT DE RÉDUCTION DU POIDS DU VANTAIL (CRP) EN FONCTION DES DIMENSIONS**  
**COEFICIENTE DE REDUCCIÓN PESO HOJA (CRP) SEGÚN LAS DIMENSIONES**  
**REDUKTIONSFAKTOR DES FLÜGELGEWICHTES (CRP) IN ABHÄNGIGKEIT VON DEN ABMESSUNGEN**

H Altezza anta (mm) - Altura hoja (mm) - Hauteur vantail (mm) Flügelhöhe (mm) - Ancho de hoja (mm) - Largeur vantail (mm)	3000	1	1	1	1	1	1	1	1	1	0,93	0,84	0,76	
	2900	1	1	1	1	1	1	1	1	1	0,88	0,80	0,74	
	2800	1	1	1	1	1	1	1	1	0,93	0,83	0,76	0,71	
	2700	1	1	1	1	1	1	1	1	0,88	0,79	0,72	0,68	
	2600	1	1	1	1	1	1	1	0,93	0,83	0,75	0,69	0,65	
	2500	1	1	1	1	1	1	1	0,87	0,78	0,71	0,67	0,63	
	2400	1	1	1	1	1	1	0,93	0,81	0,74	0,68	0,64	0,61	
	2300	1	1	1	1	1	1	0,85	0,76	0,70	0,65	0,61	0,59	
	2200	1	1	1	1	1	0,91	0,80	0,72	0,67	0,63	0,59	0,57	
	2100	1	1	1	1	1	0,85	0,75	0,68	0,64	0,60	0,57	0,55	
	2000	1	1	1	1	0,91	0,79	0,71	0,65	0,61	0,58	0,55	0,53	
	1900	1	1	1	1	0,83	0,73	0,67	0,62	0,58	0,56	0,53	0,52	
	1800	1	1	1	0,90	0,77	0,69	0,63	0,59	0,56	0,54	0,52	X	
	1700	1	1	1	0,82	0,71	0,65	0,60	0,57	0,54	0,52	X	X	
	1600	1	1	0,89	0,75	0,67	0,61	0,57	0,54	0,52	X	X	X	
	1500	1	1	0,80	0,69	0,63	0,58	0,55	0,52	X	X	X	X	
1400	1	0,88	0,73	0,64	0,59	0,55	0,52	X	X	X	X	X		
1300	1	0,78	0,67	0,60	0,56	0,52	X	X	X	X	X	X		
1200	1	0,78	0,67	0,60	0,56	0,52	X	X	X	X	X	X		
	L Larghezza anta (mm) - Anchura hoja (mm) Wing width (mm) - Flügelbreite (mm) - Largeur vantail (mm)	600	700	800	900	1000	1100	1200	1300	1400	1500	1600	1700	1800



**X** Dimensioni non realizzabili  
 Not possible dimensions  
 Dimensions Irréalizable  
 Dimensiones no admitidas  
 Nicht zulässige abmessungen

Per ottenere il peso massimo effettivo (P) dell'anta, moltiplicare il valore **P<sub>max</sub>** scelto nella **Tabella delle portate massime** per il coefficiente di riduzione peso (CRP) corrispondente alle dimensioni dell'infisso (LxH).  
 Esempio:  
 L x H = 1200 x 2200 mm  
 CRP = 0,91  
 P<sub>max</sub> = 135 kg  
 n°3 cerniere  
 P = 135 x 0,91= 122 kg

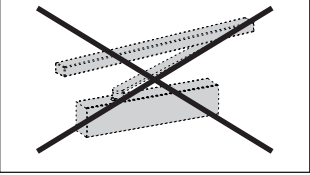
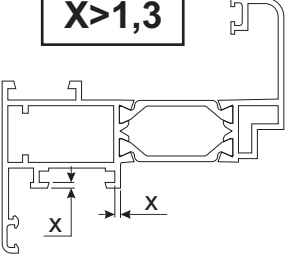
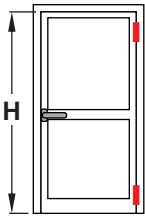
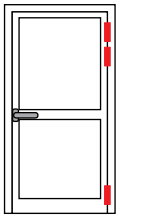
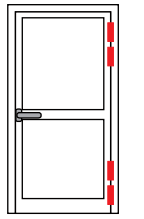
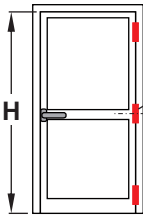
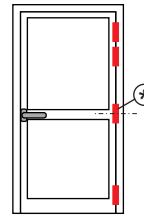
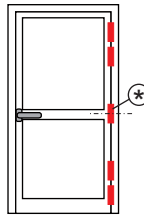
To obtain the real sash maximum weight (P) multiply the **P<sub>max</sub>** value chosen in the **Maximum load chart** for the weight reduction coefficient (CRP) corresponding to the sash size (W x H).  
 Example:  
 W x H = 1200 x 2200 mm  
 CRP = 0,91  
 P<sub>max</sub> = 135 kg  
 n°3 hinges  
 P = 135 x 0,91= 122 kg

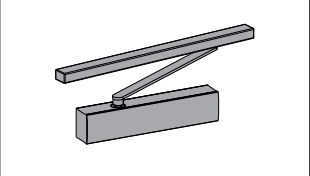
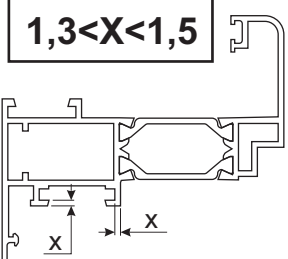
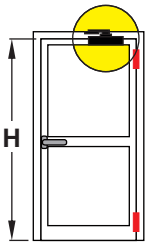
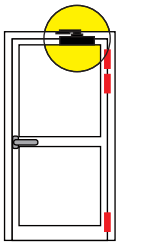
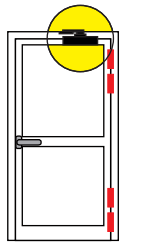
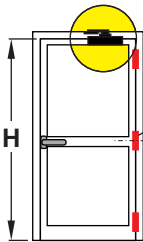
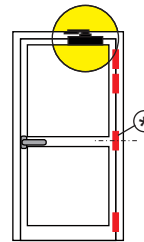
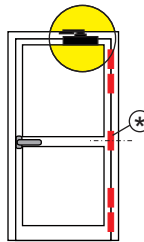
Pour obtenir le poids maximum effectif (P) de l'ouvrant, il faut multiplier la valeur **P<sub>max</sub>** choisie dans le **Tableau des charges maximum** par le coefficient de réduction du poids (CRP) correspondant aux dimensions du châssis.  
 Exemple:  
 L x H = 1200 x 2200 mm  
 CRP = 0,91  
 P<sub>max</sub> = 135 kg  
 n°3 paumelles  
 P = 135 x 0,91= 122 kg

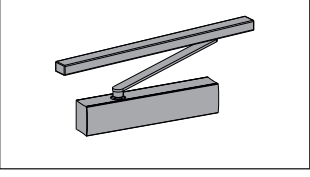
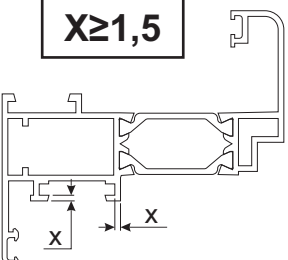
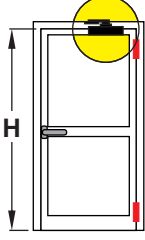
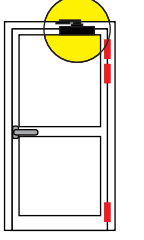
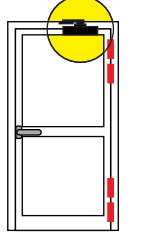
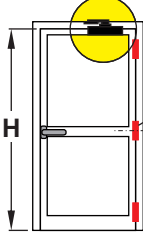
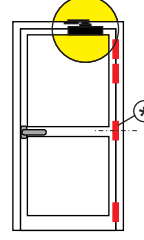
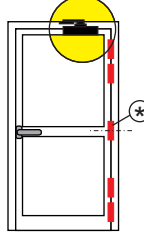
Um das effektive Höchstgewicht (P) des Flügels zu erhalten, den der **Tabelle der maximalen Tragfähigkeiten** entnommenen Wert **P<sub>max</sub>** mit dem Reduktionsfaktor des Flügelgewichtes (CRP) der betreffenden Türabmessungen (BxH) multiplizieren.  
 Beispiel:  
 B x H = 1200 x 2200 mm  
 CRP = 0,91  
 P<sub>max</sub> = 135 kg  
 n°3 Bänder  
 P = 135 x 0,91= 122 kg

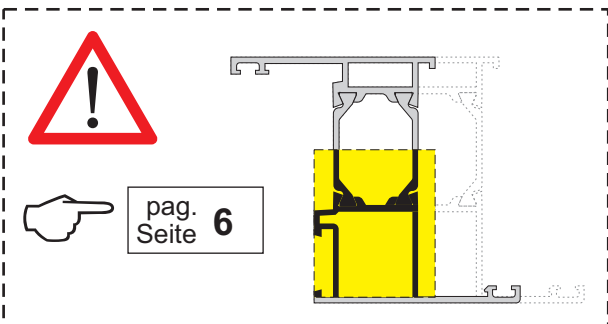
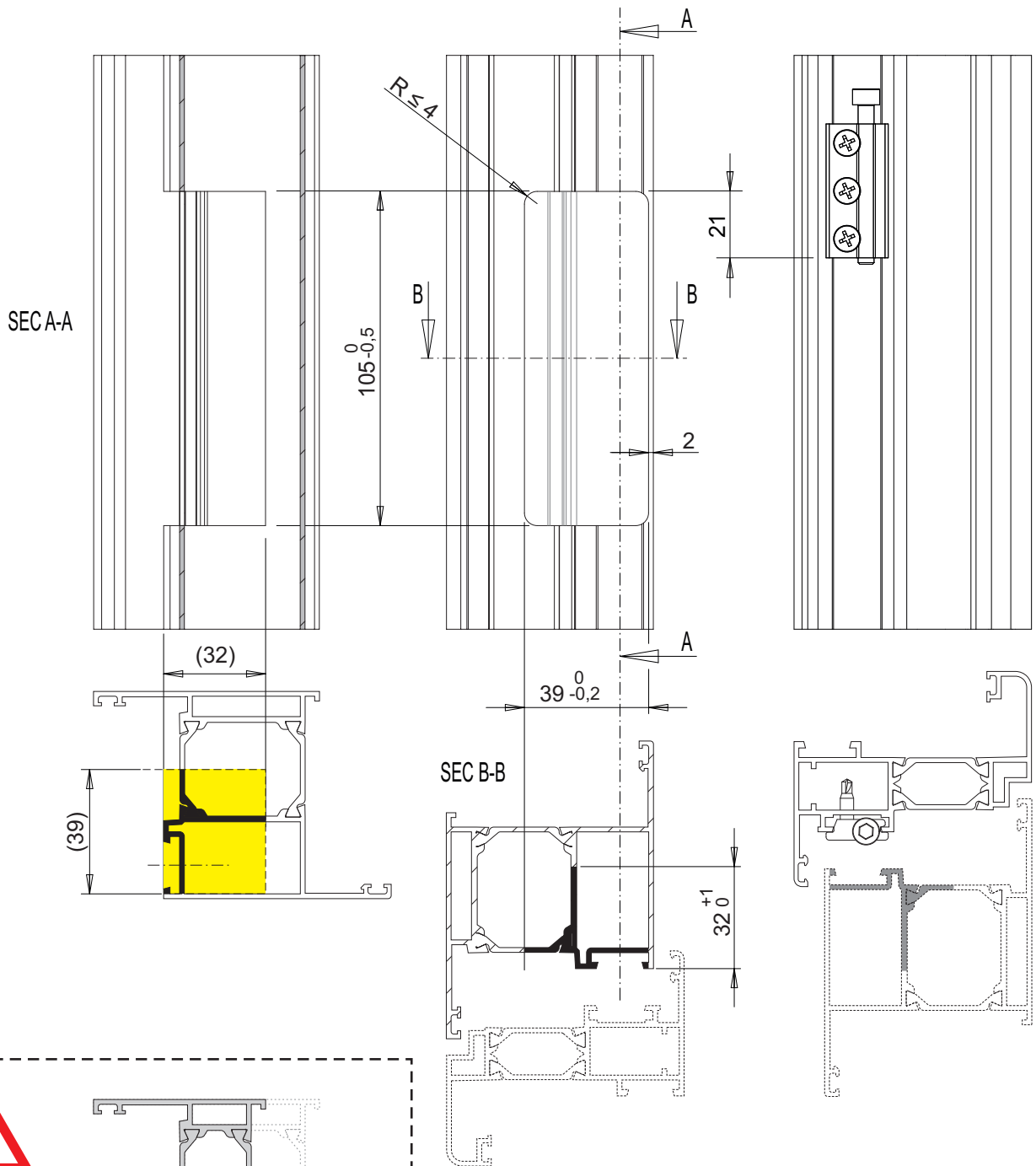
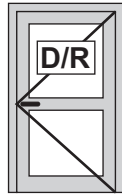
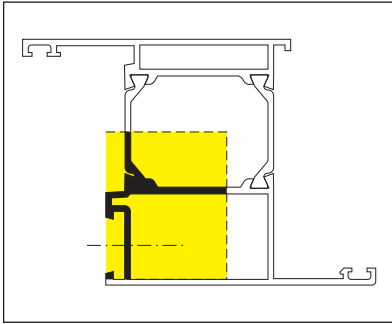
Para obtener el peso máximo efectivo (P) de la hoja, multiplicar el valor **P<sub>max</sub>** elegido en la **Tabla de capacidades máximas** por el coeficiente de reducción peso (CRP) correspondiente a las dimensiones del cerramiento (LxH).  
 Ejemplo:  
 L x H = 1200 x 2200 mm  
 CRP = 0,91  
 P<sub>max</sub> = 135 kg  
 n°3 bisagras  
 P = 135 x 0,91= 122 kg

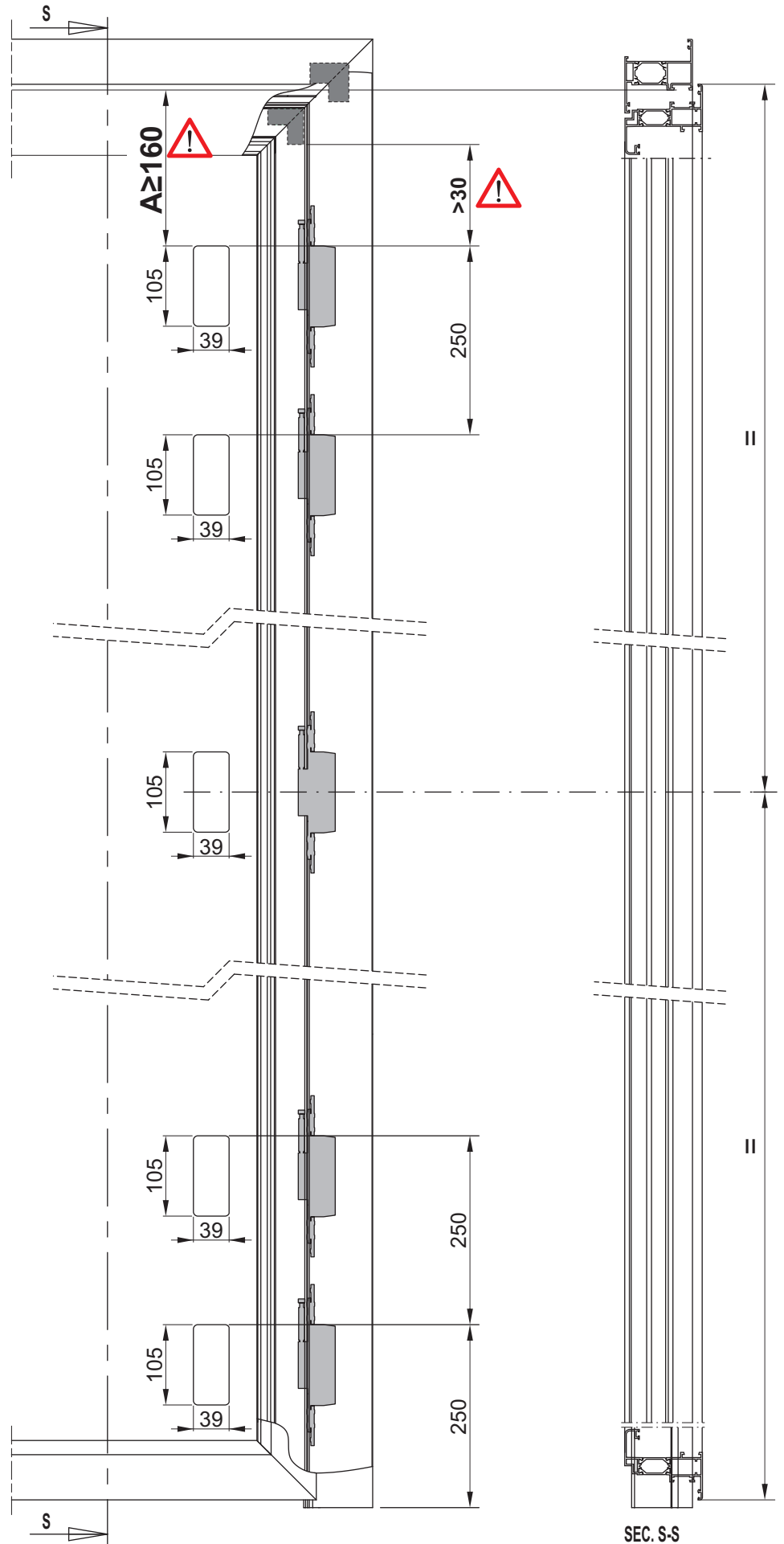
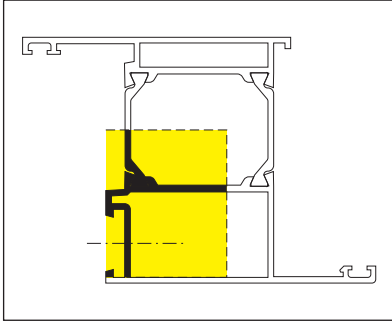
Tabella delle portate massime - *Maximum load chart* - Tableau des charges maximum  
 Tabla de capacidades máximas - Tabelle der maximalen Tragfähigkeiten - Таблица максимального веса

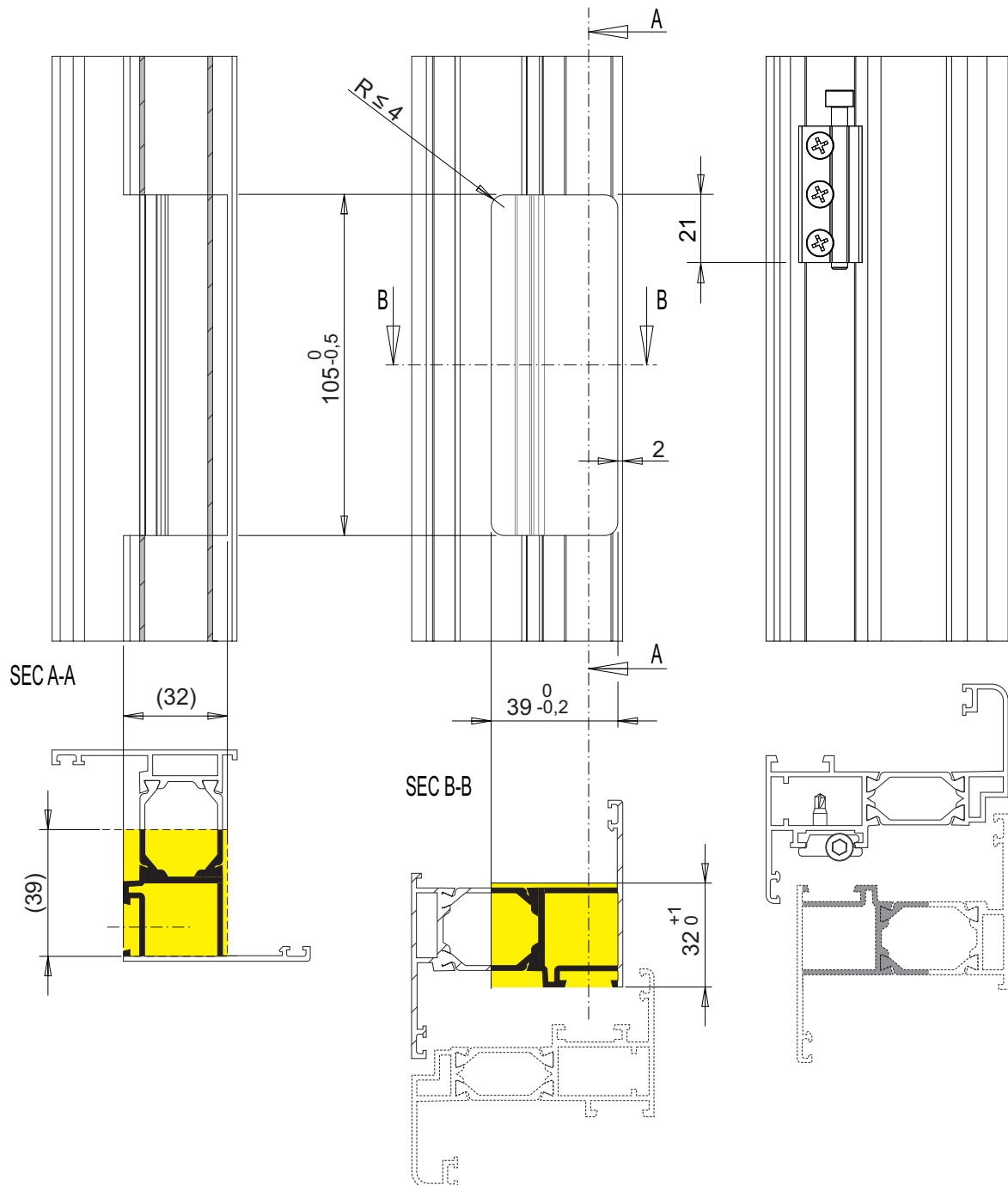
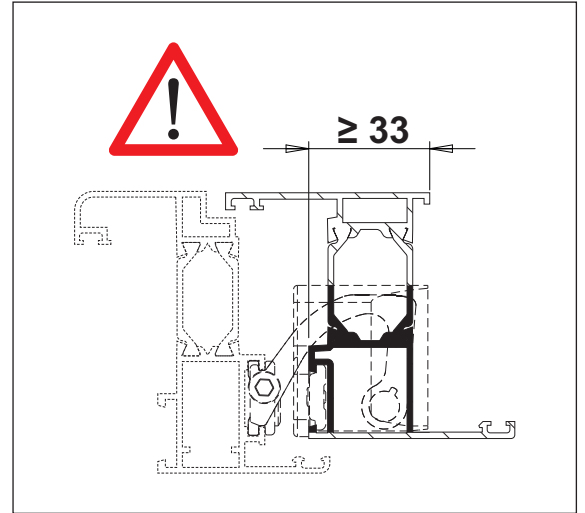
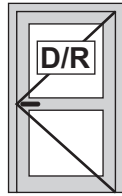
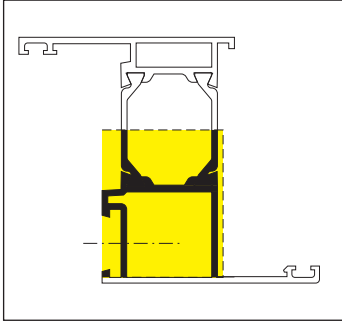
	H < 2500			H ≥ 2500		
 <div style="border: 1px solid black; padding: 2px; display: inline-block;"><b>X &gt; 1,3</b></div> 						
	<b>120kg</b>	<b>135kg</b>	<b>150kg</b>	<b>120kg</b>	<b>135kg</b>	<b>150kg</b>
	(* Consigliata - Recommended - Recommandée Recomendada - Empfohlen - Рекомендуемые					

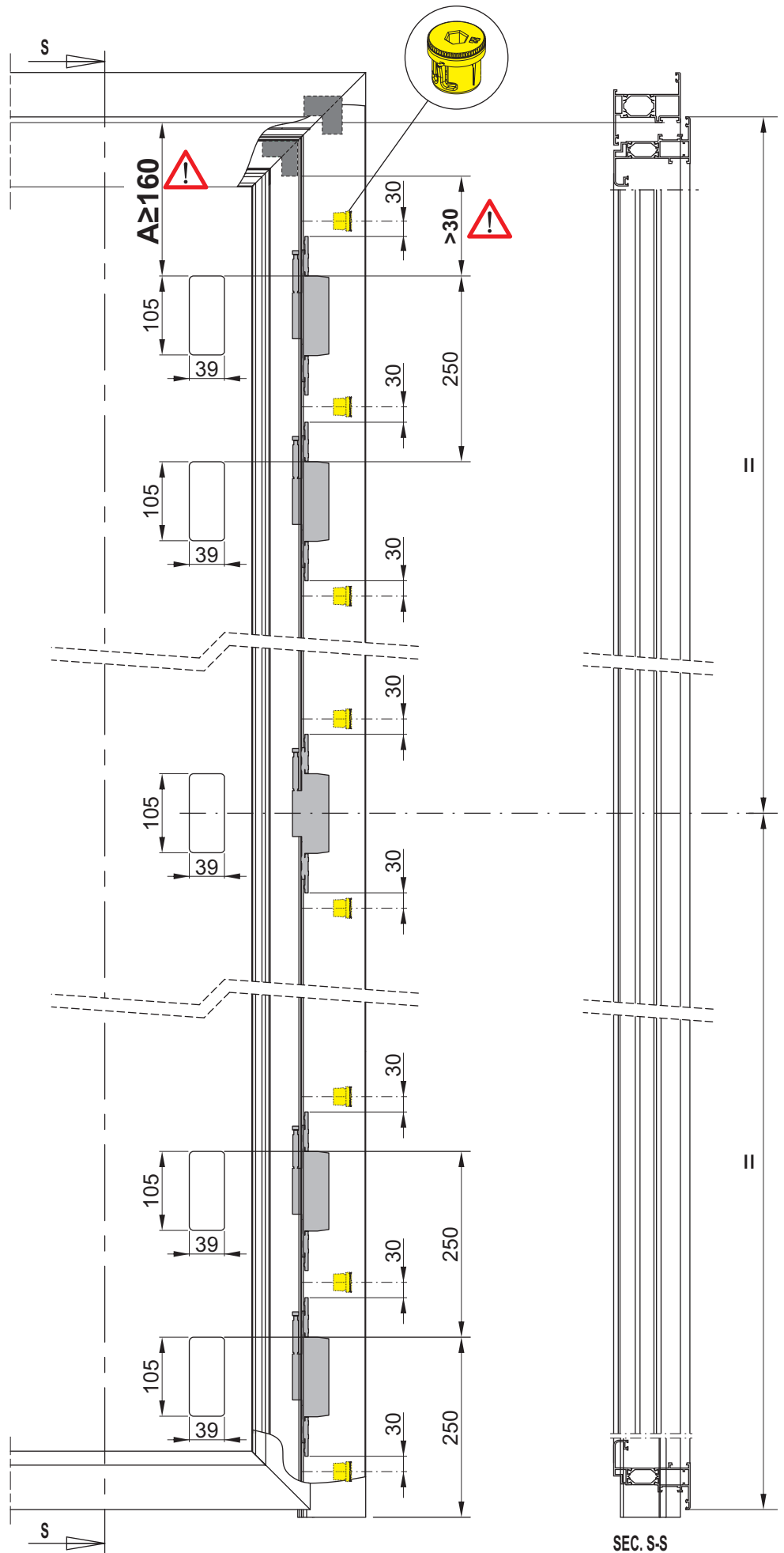
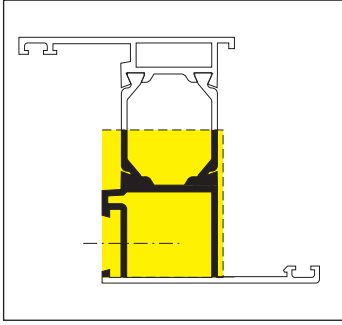
	H < 2500			H ≥ 2500		
 <div style="border: 1px solid black; padding: 2px; display: inline-block;"><b>1,3 &lt; X &lt; 1,5</b></div> 						
	<b>80kg</b>	<b>100kg</b>	<b>115kg</b>	<b>80kg</b>	<b>100kg</b>	<b>115kg</b>
	(* Consigliata - Recommended - Recommandée Recomendada - Empfohlen - Рекомендуемые					

	H < 2500			H ≥ 2500		
 <div style="border: 1px solid black; padding: 2px; display: inline-block;"><b>X ≥ 1,5</b></div> 						
	<b>100kg</b>	<b>120kg</b>	<b>135kg</b>	<b>100kg</b>	<b>120kg</b>	<b>135kg</b>
	(* Consigliata - Recommended - Recommandée Recomendada - Empfohlen - Рекомендуемые					





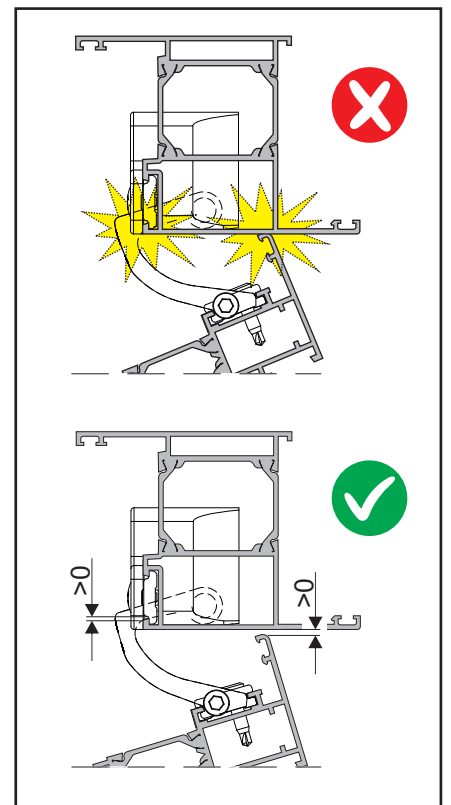
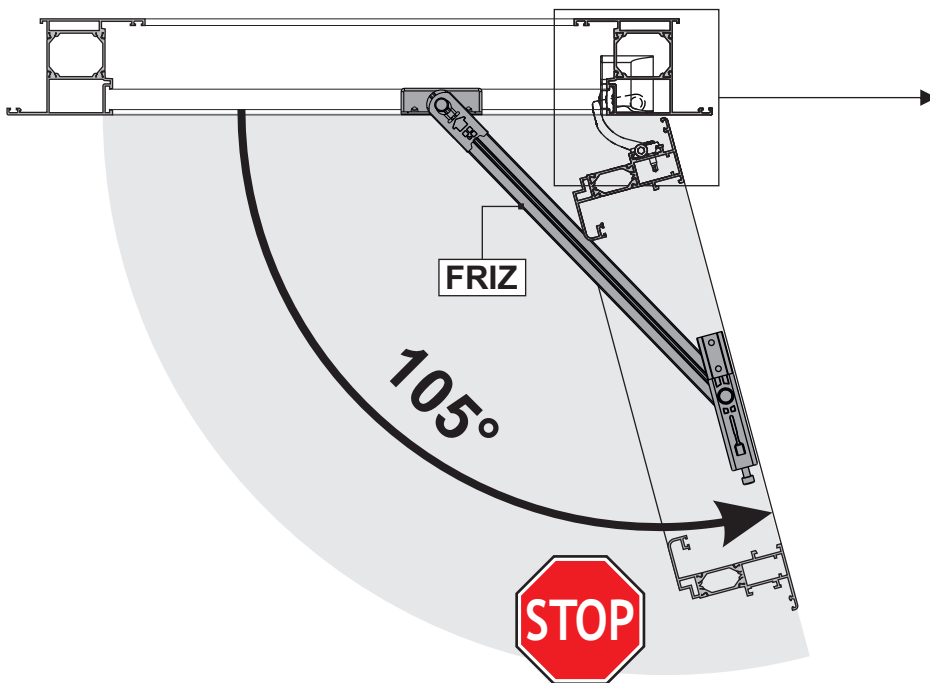




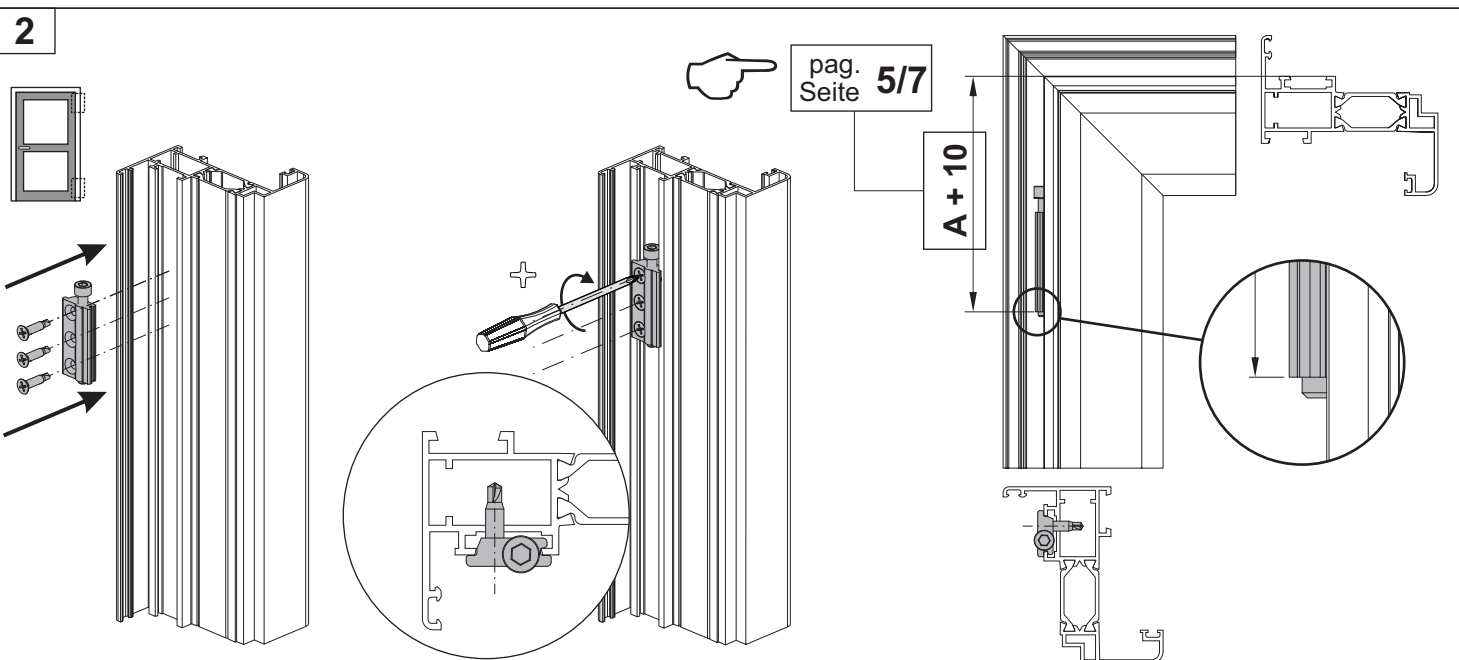
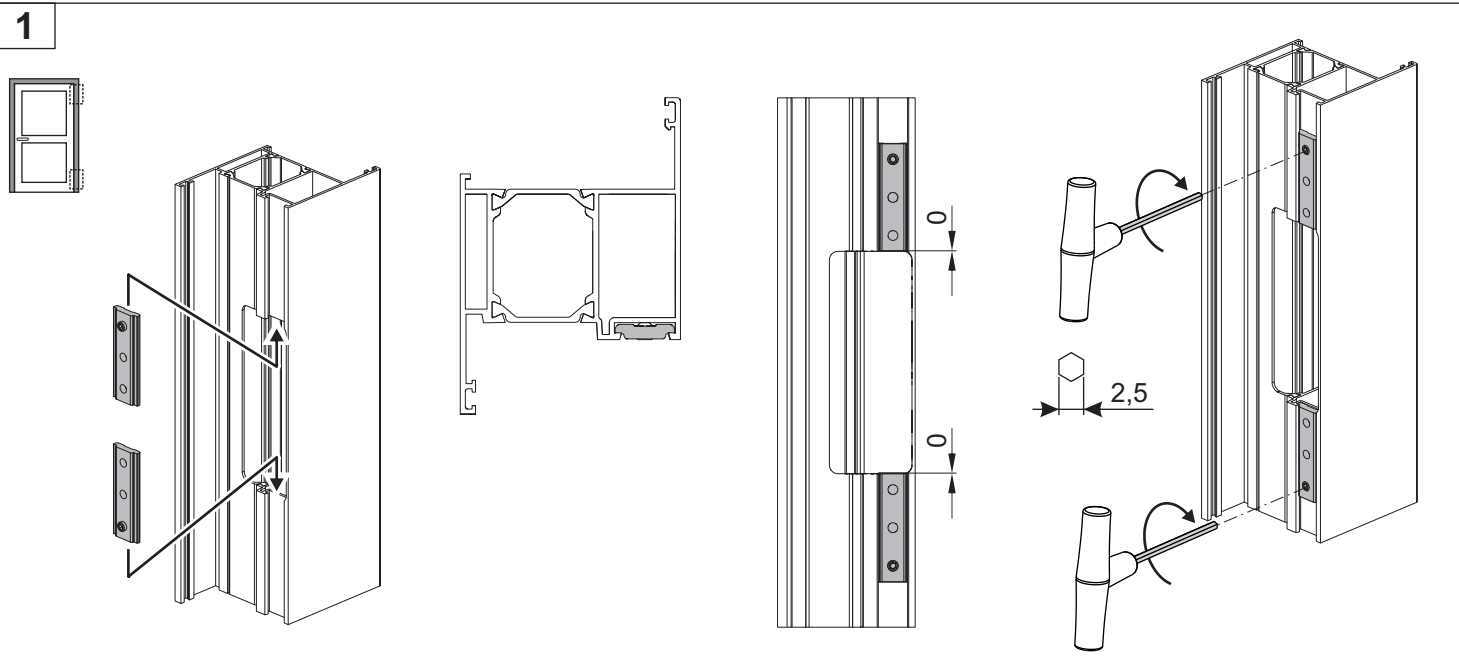
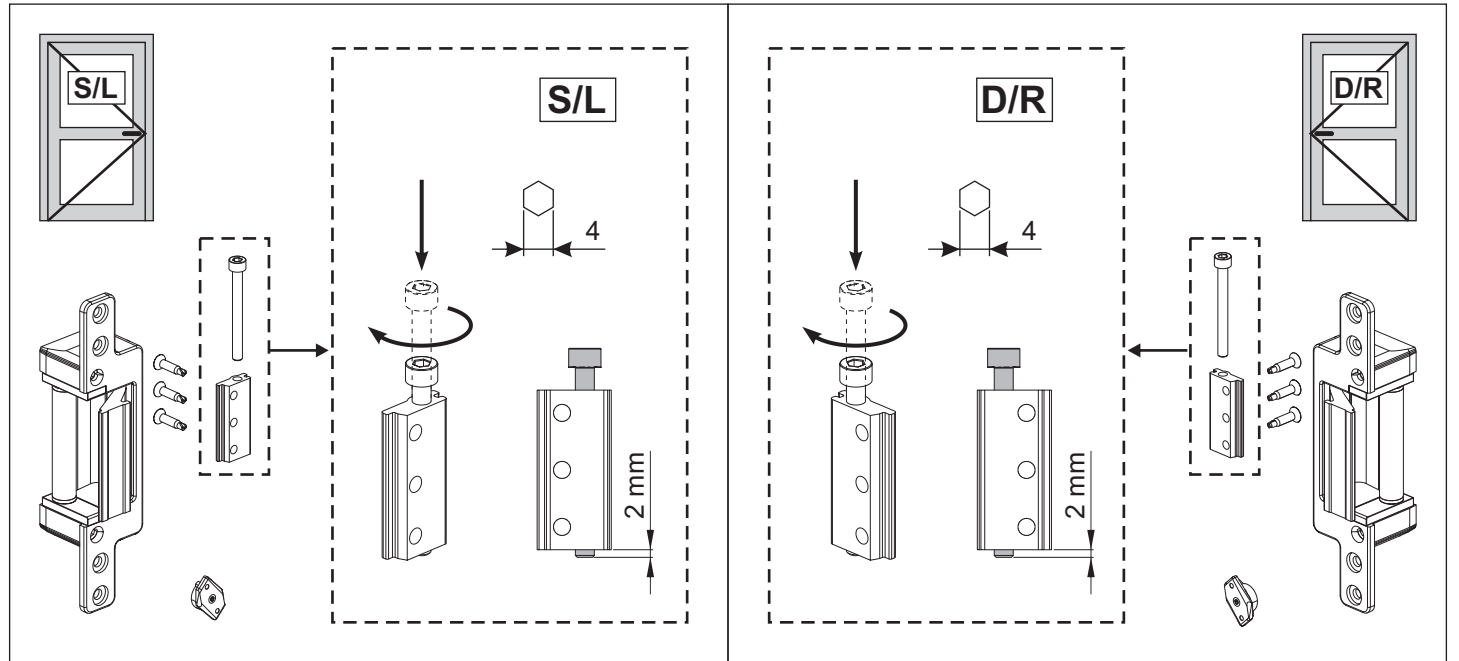
SEC. S-S



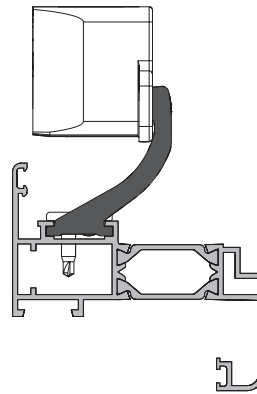
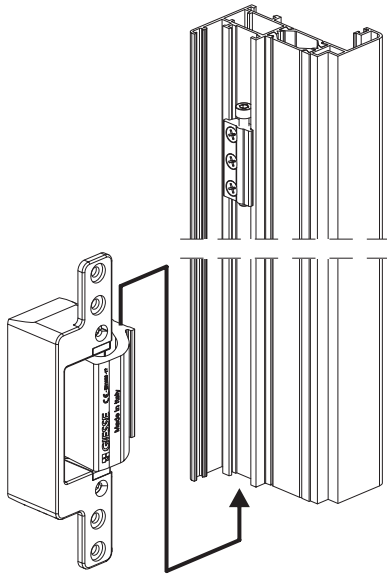
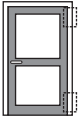
Obbligatorio: limitatore di apertura.  
 Mandatory: opening limiter.  
 Obligatoire: limiteur d'ouverture.  
 Obligatorio: limitador de apertura.  
 Obligatorisch: Öffnungsbegrenzung.  
 Обязательный элемент: ограничитель открывания.



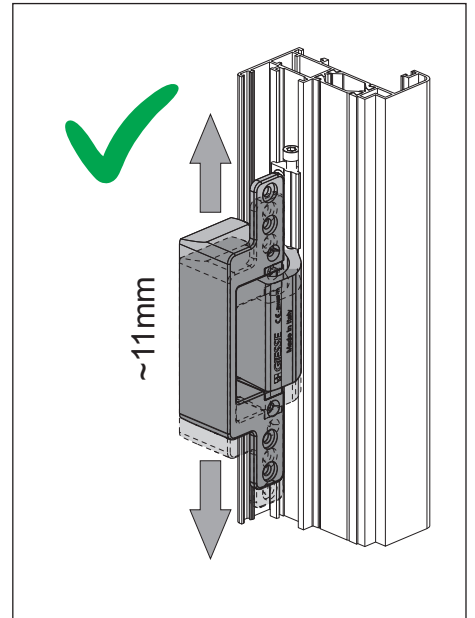
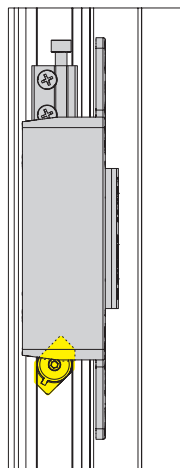
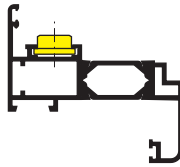
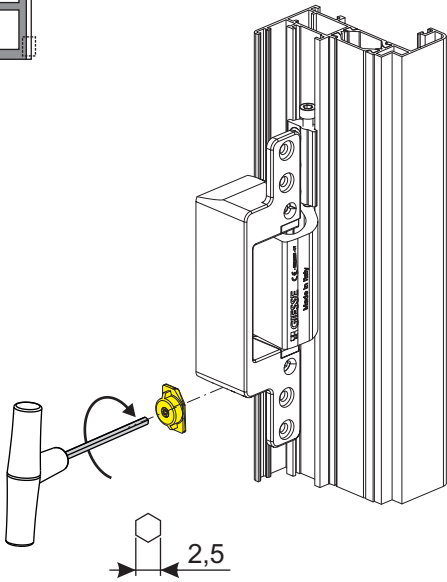
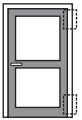




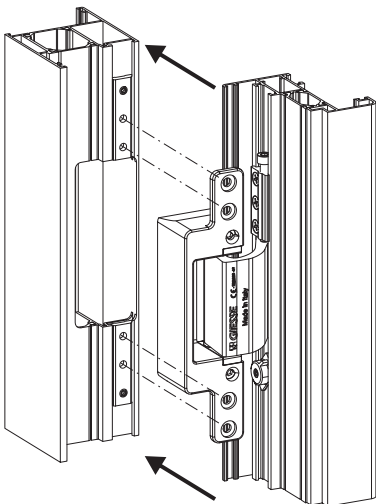
3



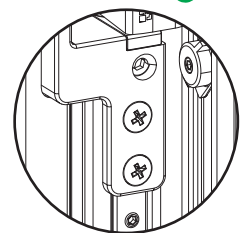
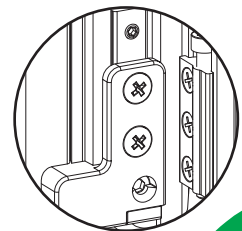
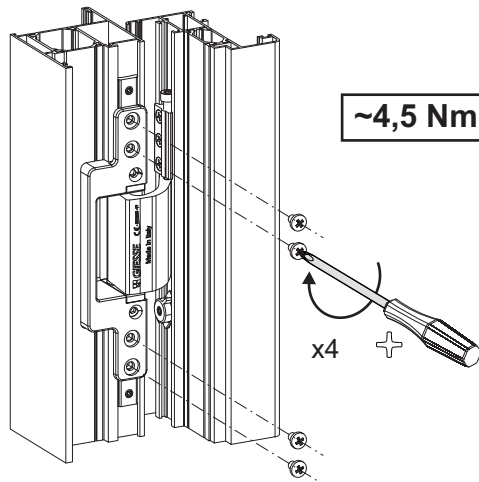
4

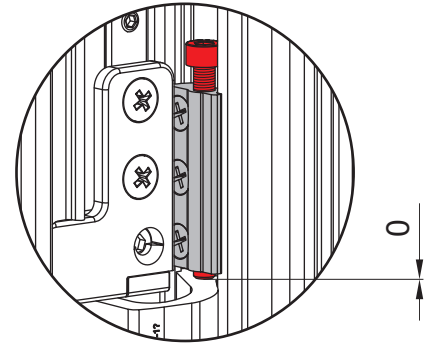
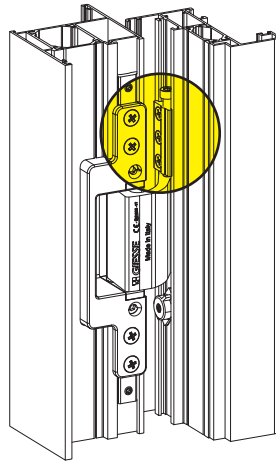
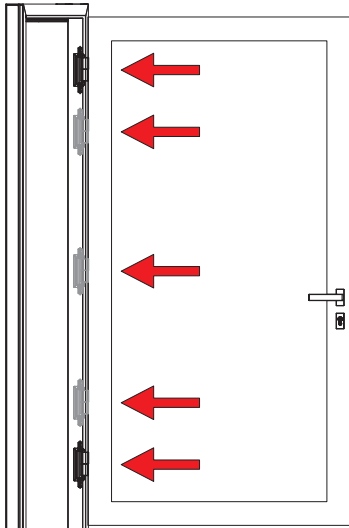


5

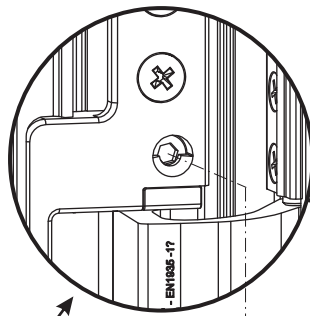
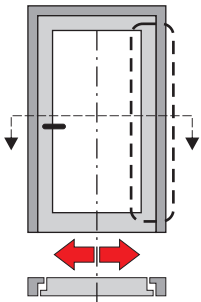


6

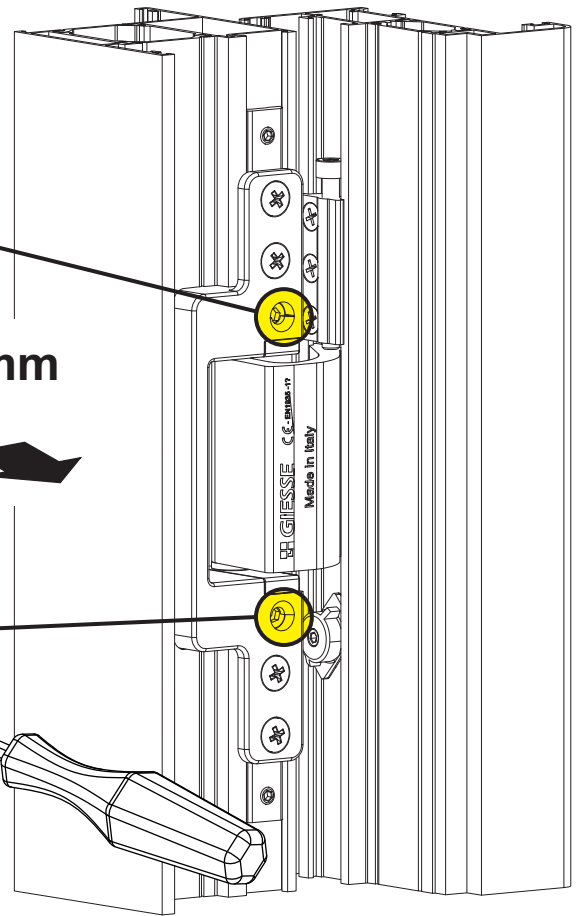
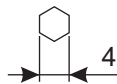
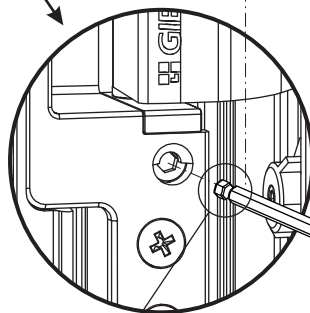
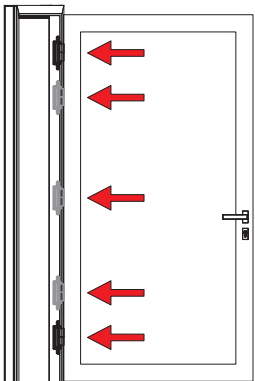




Regolazione laterale - Side adjustment - Réglage latéral - Regulación lateral  
Seitenverstellung - Регулировка положения в поперечном направлении



±2mm



Regolazione in altezza - Height adjustment - Réglage en hauteur - Regulación en altura  
Höhenverstellung - Регулировка створки по высоте

