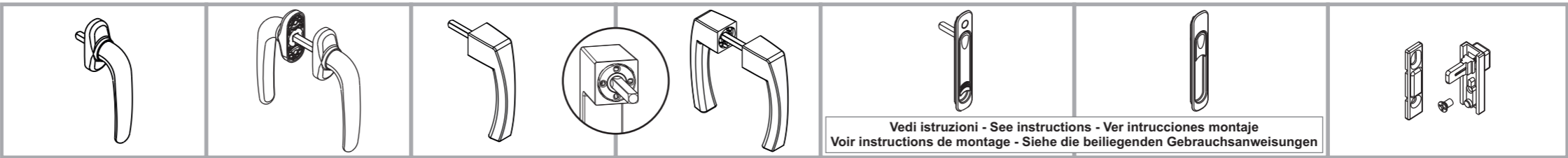
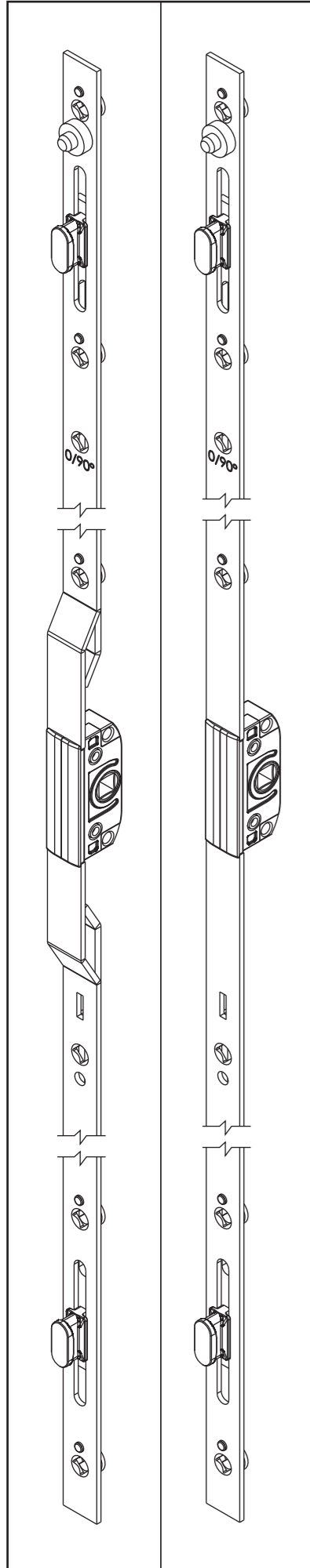
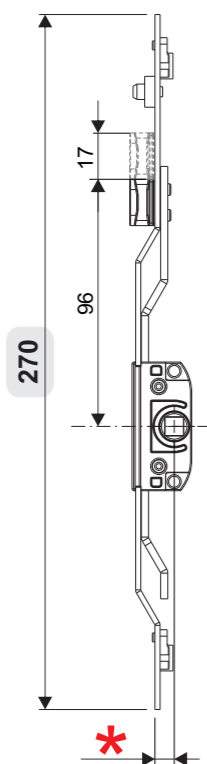
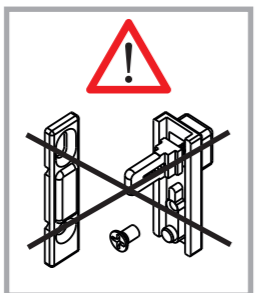


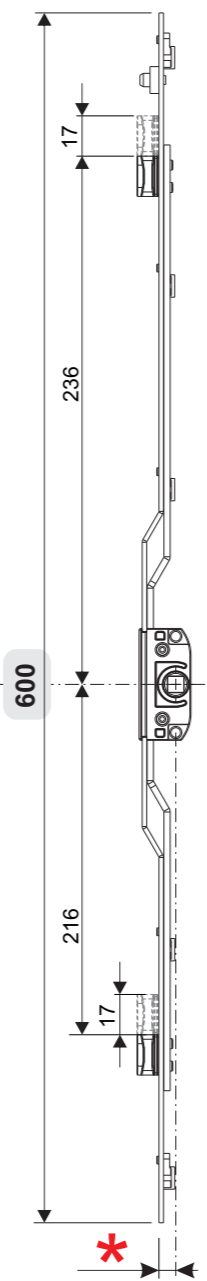
110840000QN/04-2022



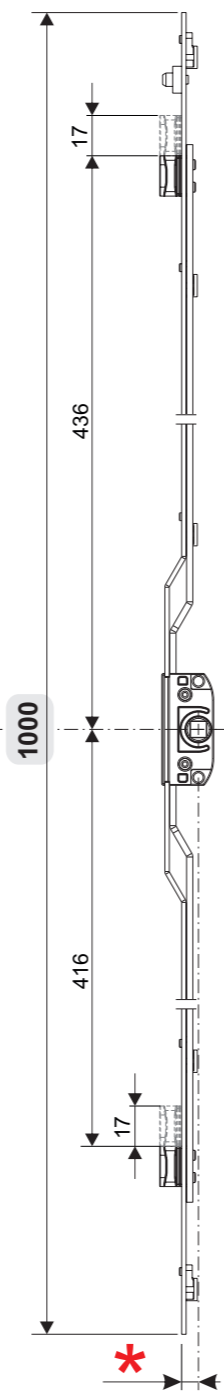
Vedi istruzioni - See instructions - Ver intrucciones montaje
Voir instructions de montage - Siehe die beiliegenden Gebrauchsanweisungen



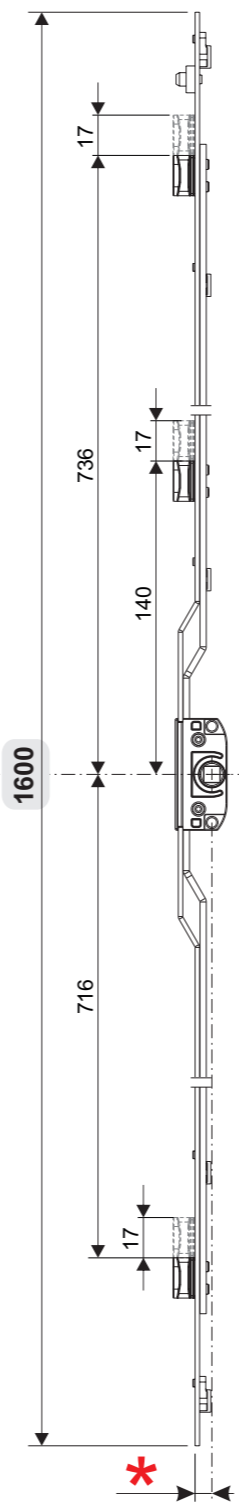
Hm ≥ 130+Y



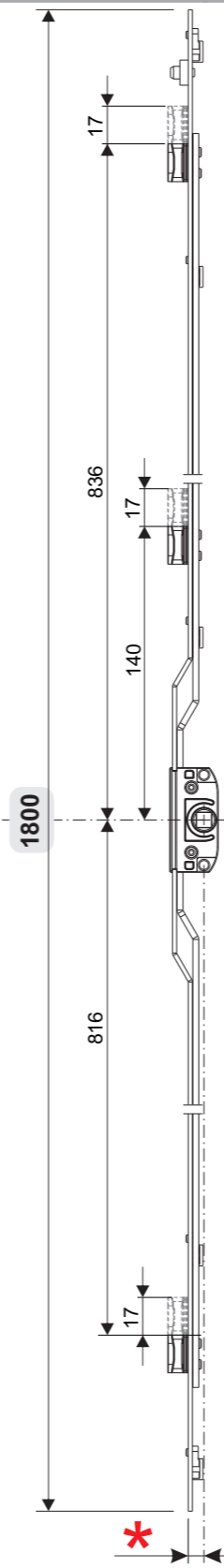
Hm ≥ 300+Y



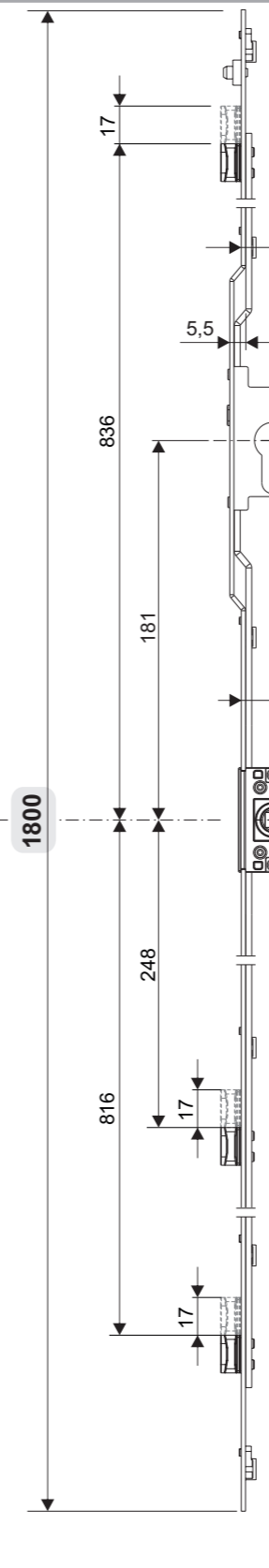
Hm ≥ 500+Y



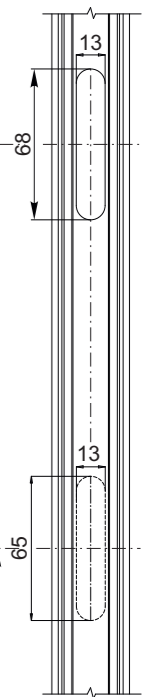
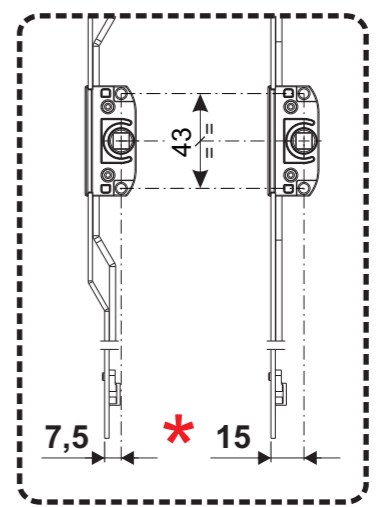
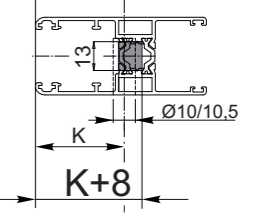
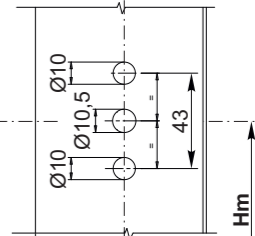
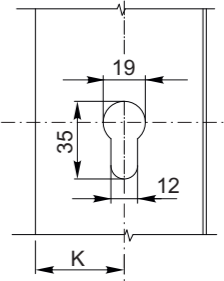
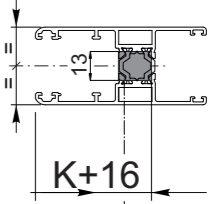
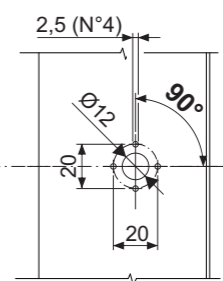
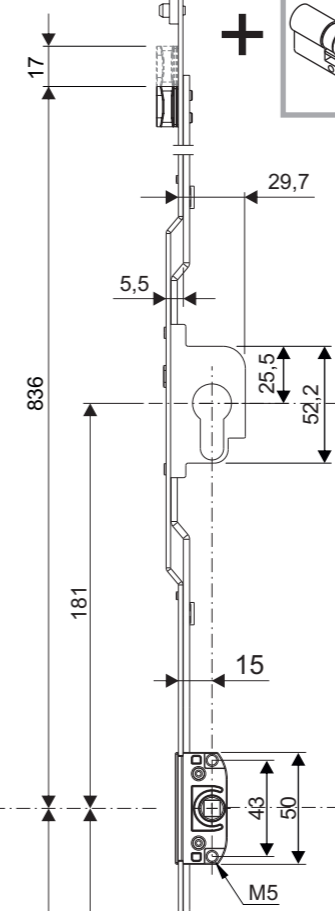
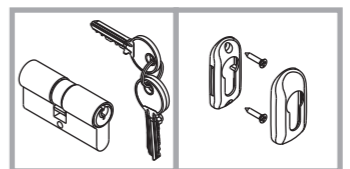
Hm ≥ 800+Y

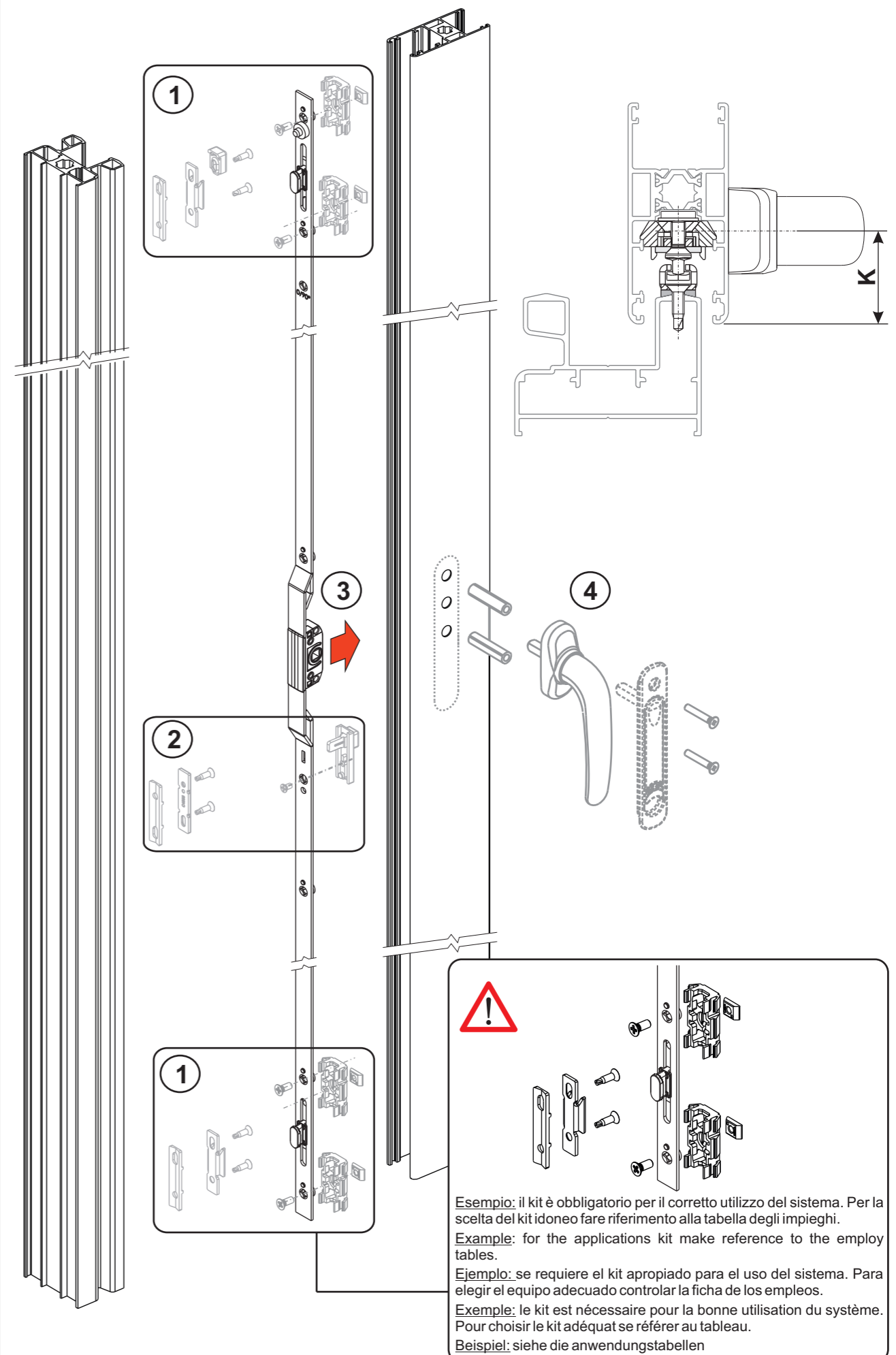
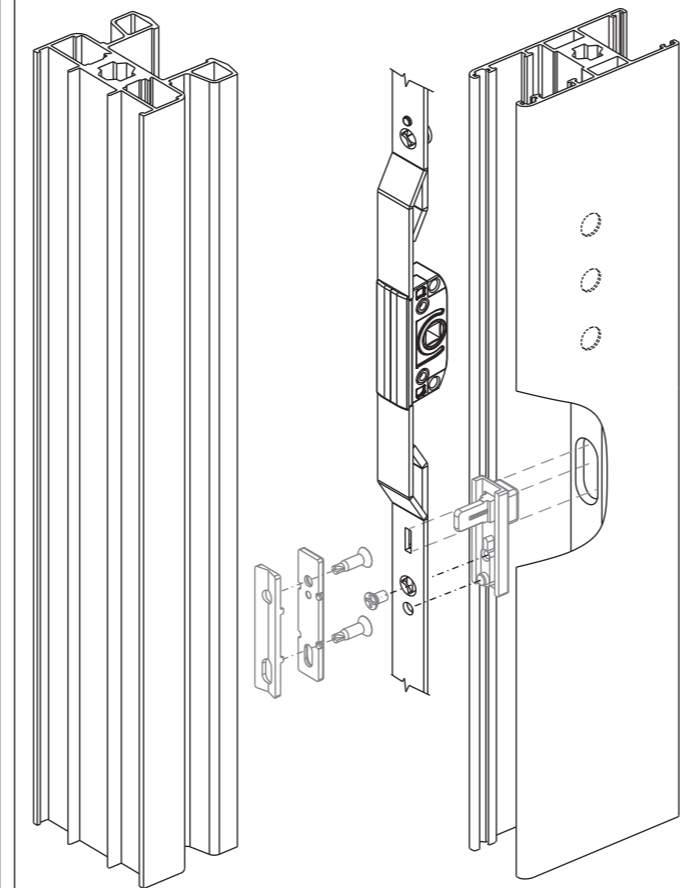
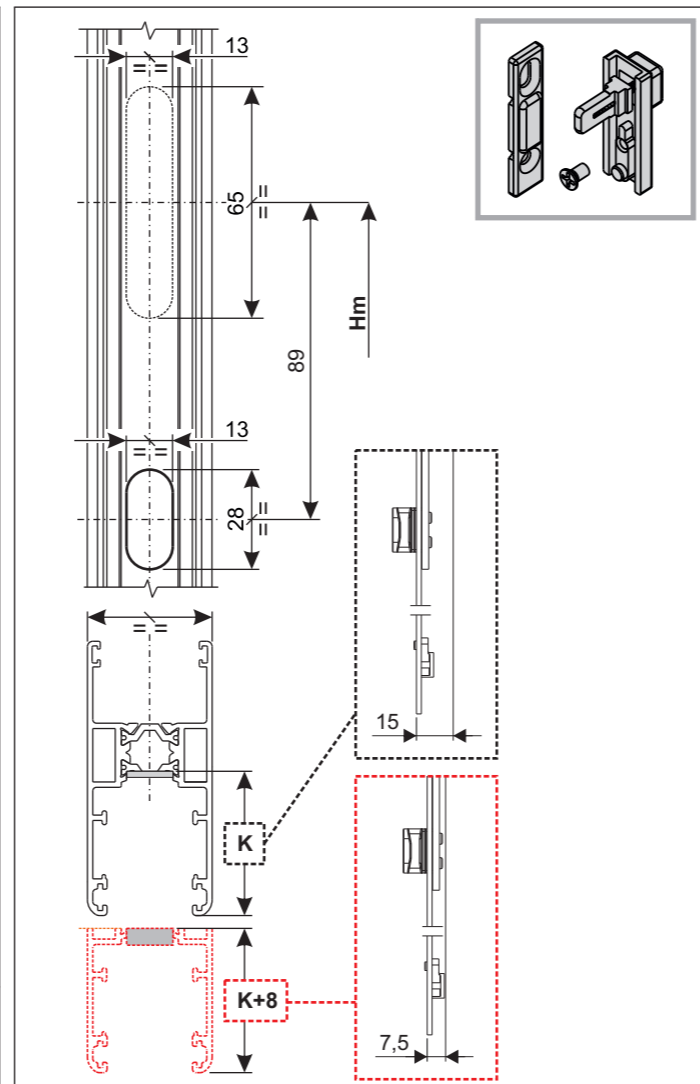
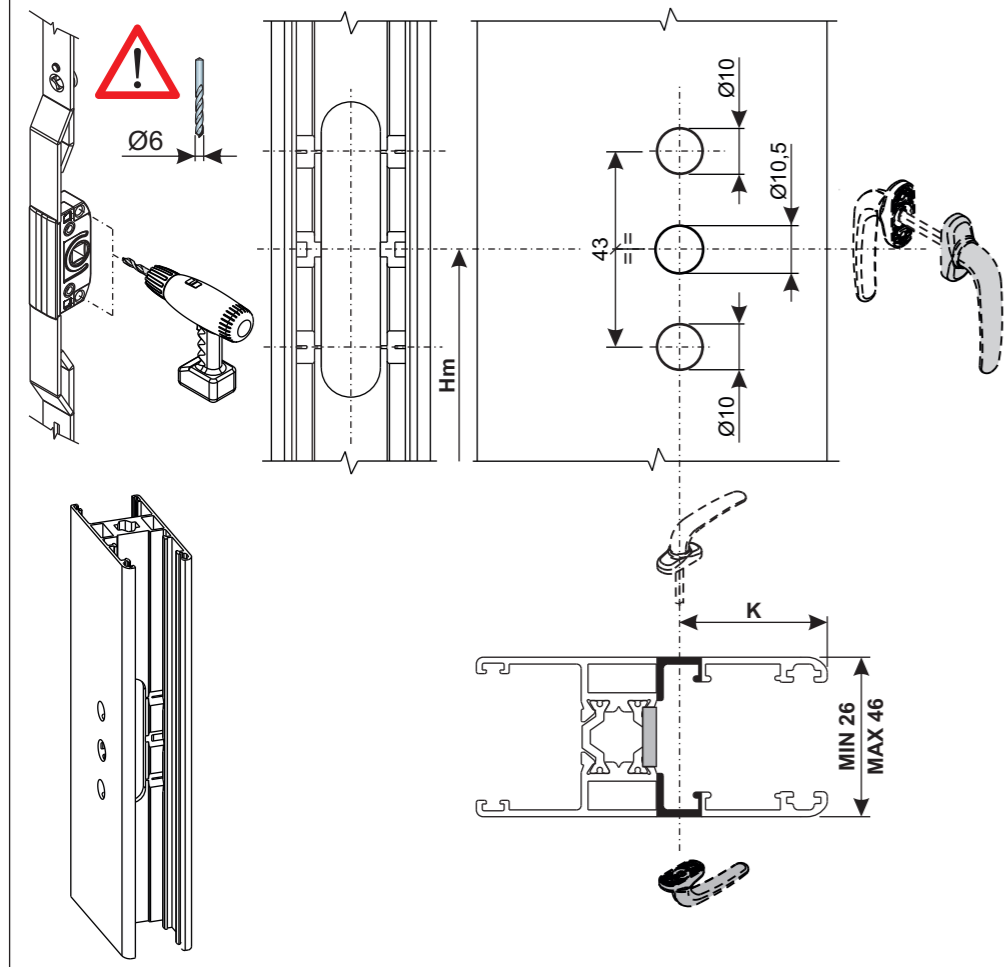
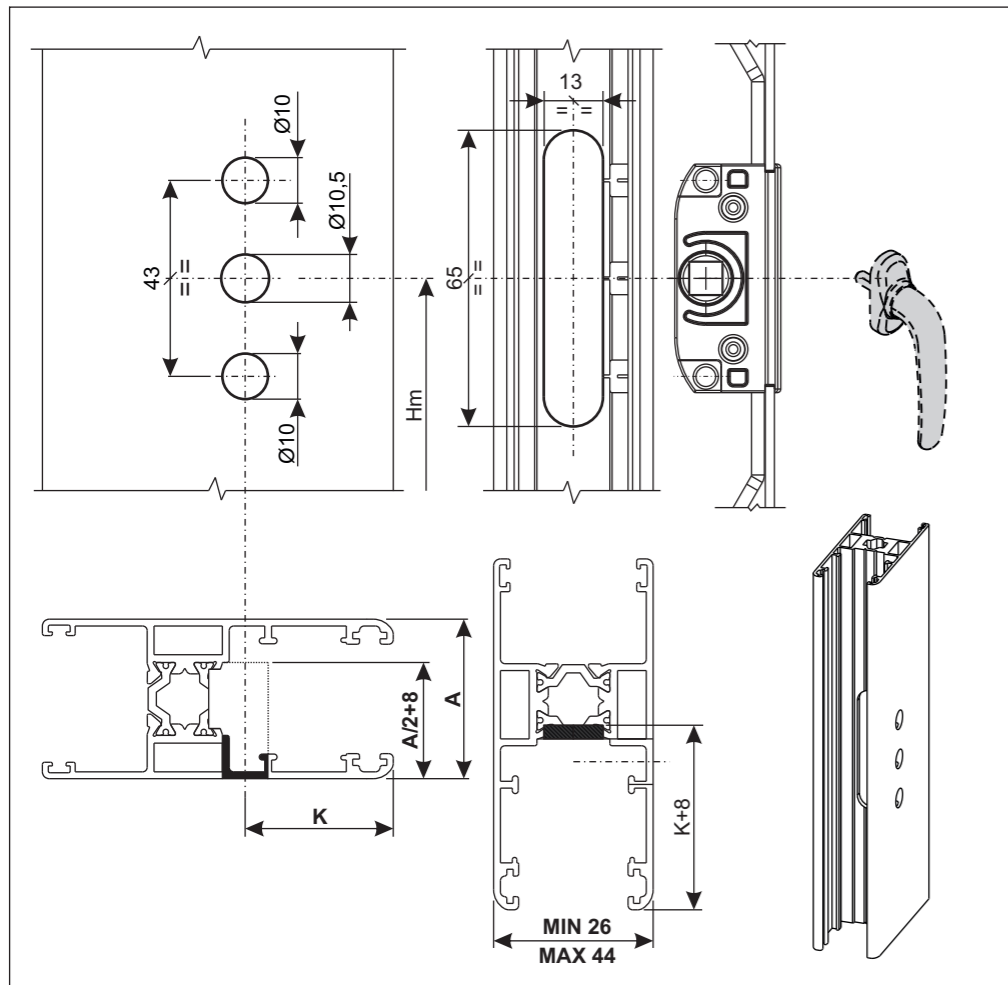


Hm ≥ 900+Y



Hm ≥ 900+Y





Esempio: il kit è obbligatorio per il corretto utilizzo del sistema. Per la scelta del kit idoneo fare riferimento alla tabella degli impieghi.
Example: for the applications kit make reference to the employ tables.
Ejemplo: se requiere el kit apropiado para el uso del sistema. Para elegir el equipo adecuado controlar la ficha de los empleos.
Exemple: le kit est nécessaire pour la bonne utilisation du système. Pour choisir le kit adéquat se référer au tableau.
Beispiel: siehe die anwendungstabellen