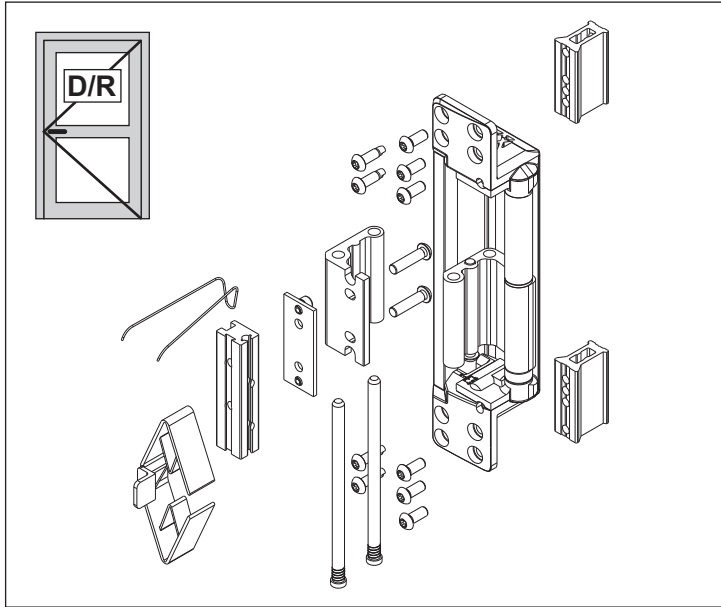
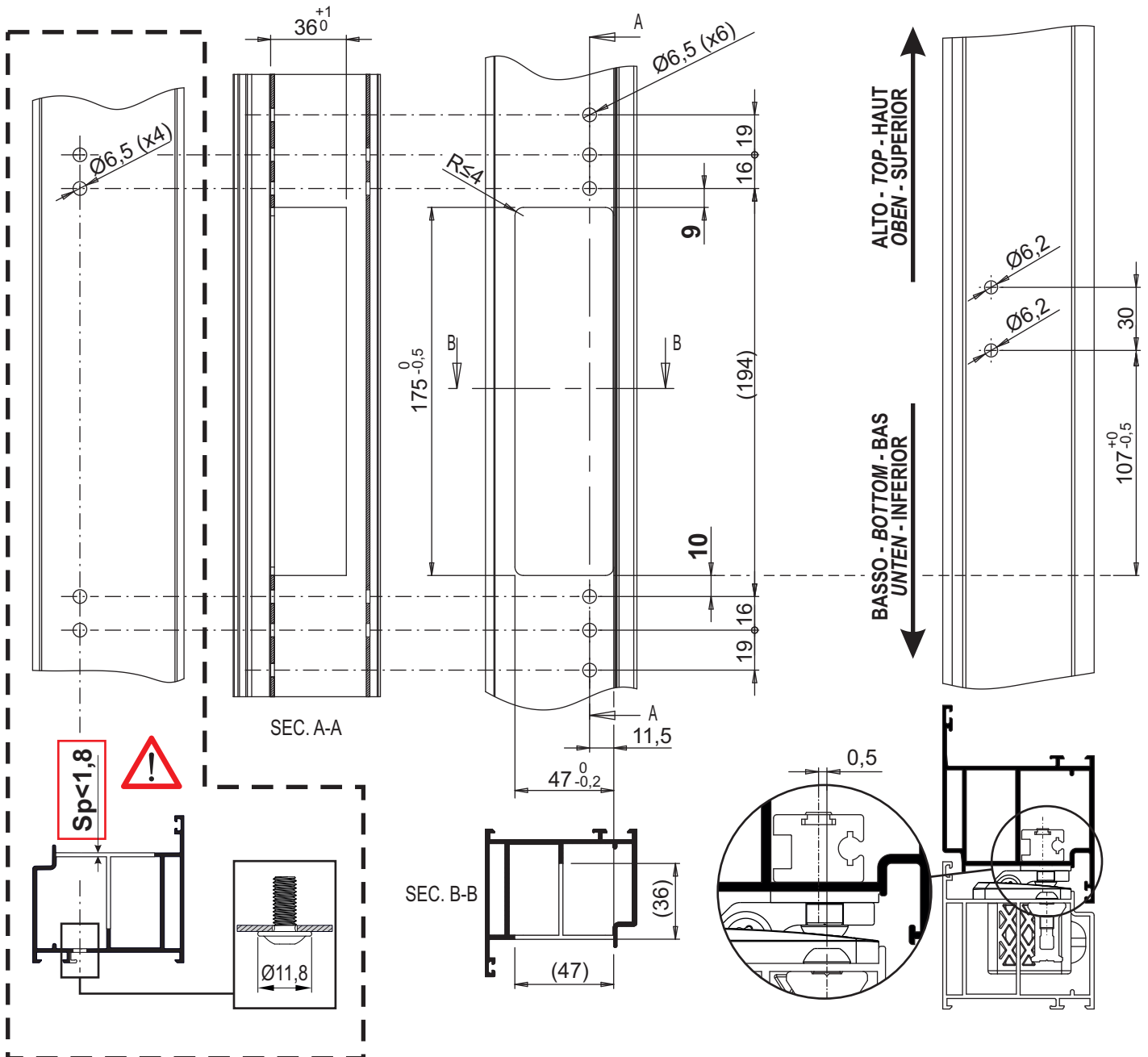
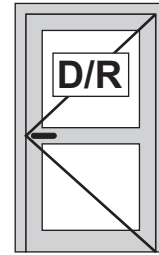


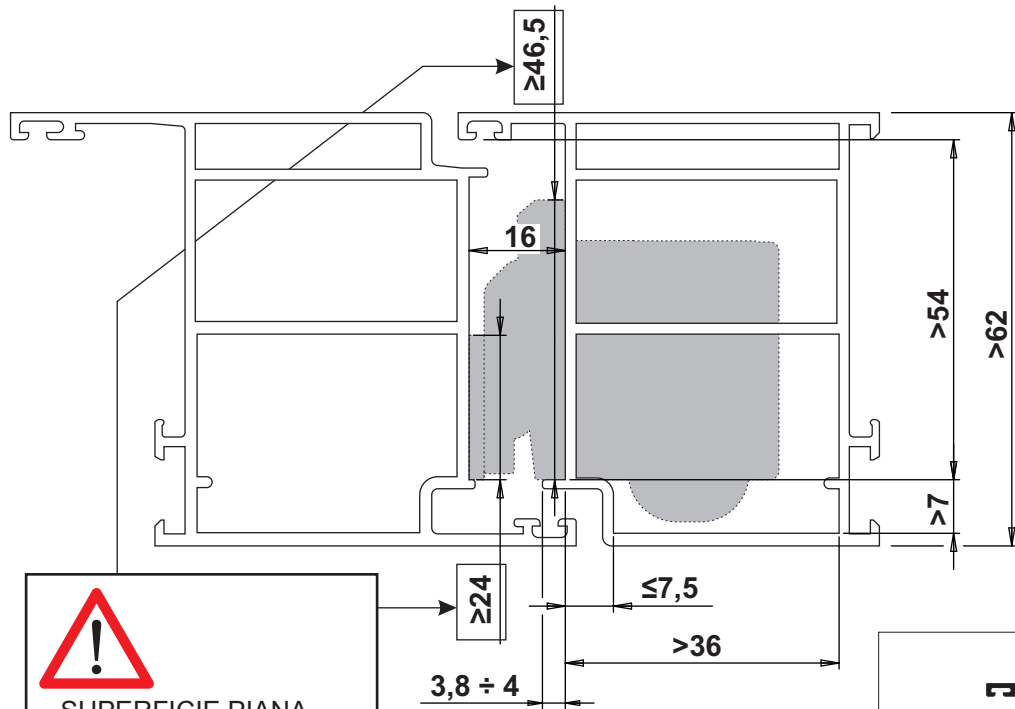
I1107000/06-2023



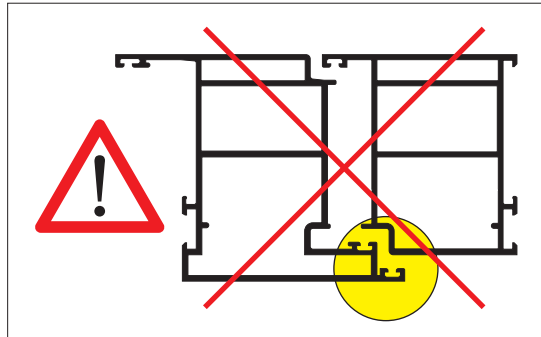
		GIESSE S.p.A. Via Tubertini, 1 40054 Budrio Bologna - Italy		23					
		1309	CPR-0490						
EN 1935:2002/AC:2003		4	7	7	0	1	4	1	14

Una copia della Dichiarazione di Prestazione (DoP) del prodotto è disponibile sul sito GIESSE (www.tyman-international.com)
 A copy of the Declaration of Performance (DoP) of the product is available on GIESSE website (www.tyman-international.com)

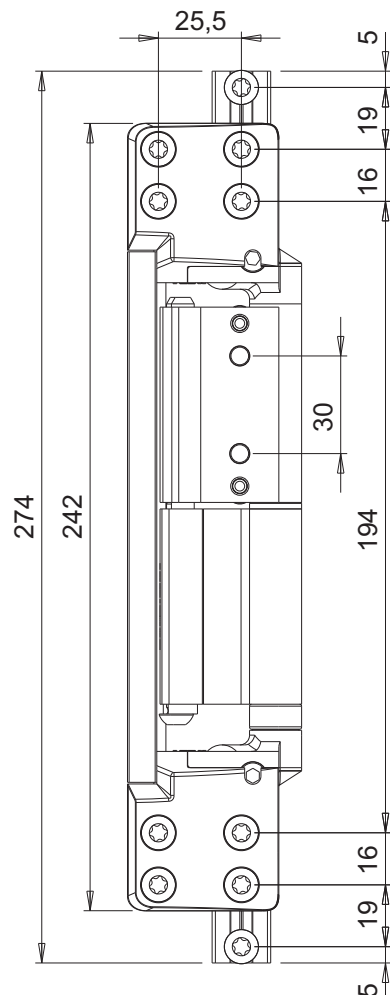
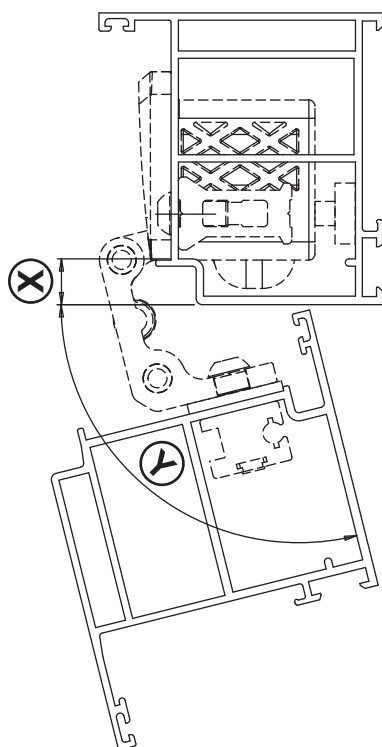





 SUPERFICIE PIANA
 FLAT SURFACE
 SURFACE PLATE
 FLACHE OBERFLÄCHE
 SUPERFICIE PLANA

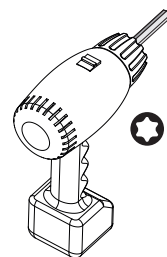


(X)	(Y)
11	~105°
14	~90°

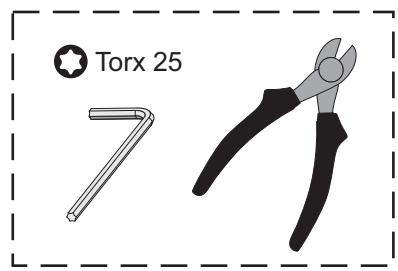
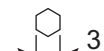


 Torx 15

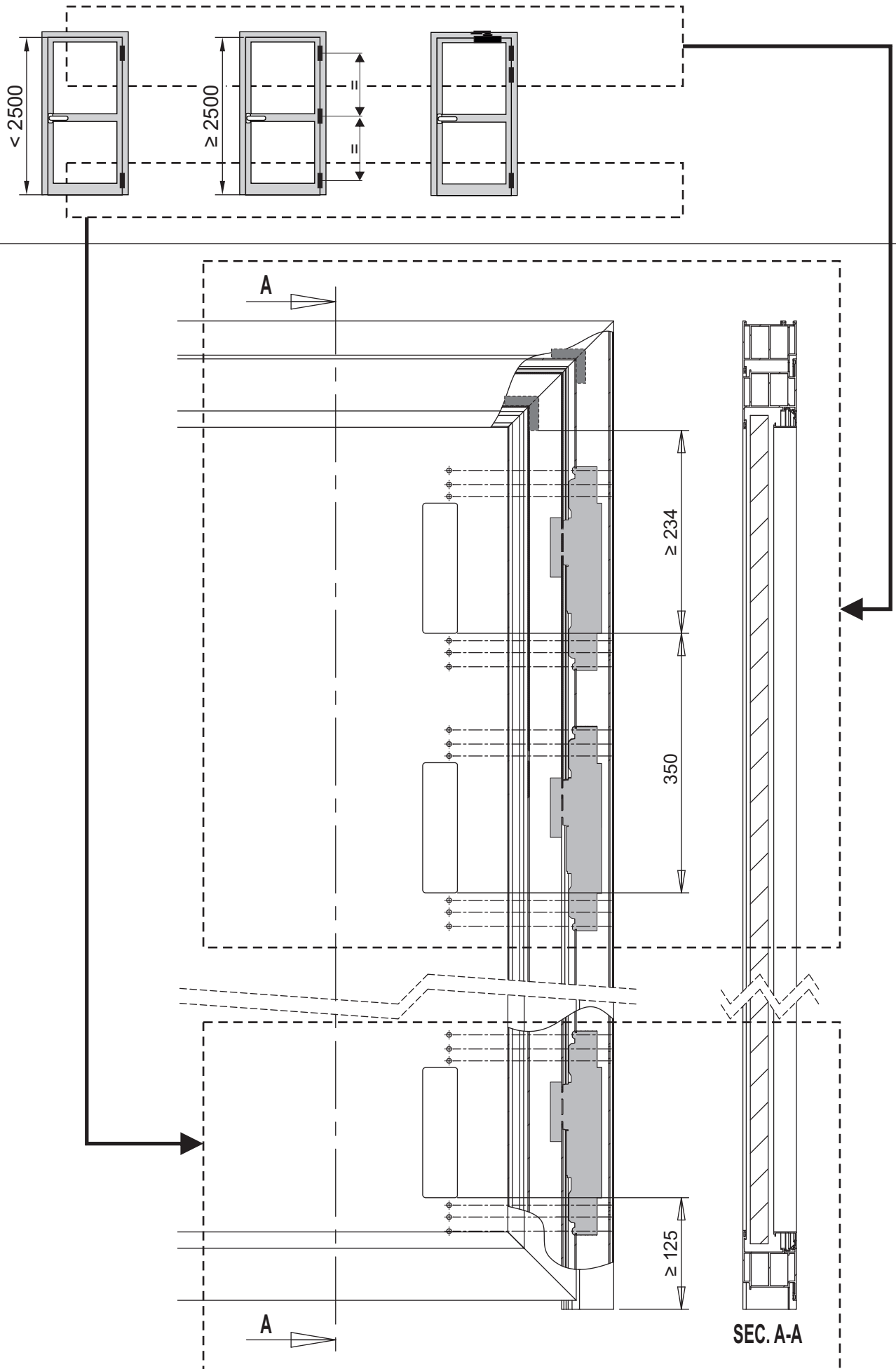
 Torx 30



 Torx 30

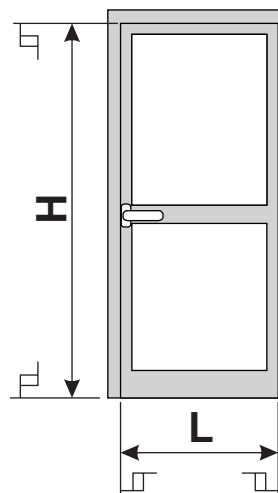


 Torx 25



COEFFICIENTE DI RIDUZIONE PESO ANTA (CRP) IN FUNZIONE DELLE DIMENSIONI
DOOR WEIGHT REDUCTION COEFFICIENT (CRP) AS A FUNCTION OF SIZE
COEFFICIENT DE RÉDUCTION DU POIDS DU VANTAIL (CRP) EN FONCTION DES DIMENSIONS
REDUKTIONSFAKTOR DES FLÜGELGEWICHTES (CRP) IN ABHÄNGIGKEIT VON DEN ABMESSUNGEN
COEFICIENTE DE REDUCCIÓN PESO HOJA (CRP) SEGÚN LAS DIMENSIONES

H Altezza anta (mm) - Wing height (mm) - Hauteur vantail (mm) - Flügelhöhe (mm) - Altura hoja (mm)	500	600	700	800	900	1000	1100	1200	1300	1400	1500	1600	1700	1800	1900	2000	
4000	1	1	1	1	1	1	1	1	1	1	1	1	1	1	1	1	
3900	1	1	1	1	1	1	1	1	1	1	1	1	1	1	1	0,95	
3800	1	1	1	1	1	1	1	1	1	1	1	1	1	1	1	0,90	
3700	1	1	1	1	1	1	1	1	1	1	1	1	1	1	0,95	0,87	
3600	1	1	1	1	1	1	1	1	1	1	1	1	1	1	0,90	0,83	
3500	1	1	1	1	1	1	1	1	1	1	1	1	1	1	0,94	0,86	0,80
3400	1	1	1	1	1	1	1	1	1	1	1	1	1	1	0,90	0,83	0,77
3300	1	1	1	1	1	1	1	1	1	1	1	1	0,94	0,85	0,79	0,75	
3200	1	1	1	1	1	1	1	1	1	1	1	1	0,89	0,82	0,76	0,71	
3100	1	1	1	1	1	1	1	1	1	1	1	1	0,94	0,85	0,78	0,73	0,69
3000	1	1	1	1	1	1	1	1	1	1	1	1	0,88	0,81	0,75	0,70	0,67
2900	1	1	1	1	1	1	1	1	1	0,93	0,84	0,76	0,72	0,68	0,65		
2800	1	1	1	1	1	1	1	1	0,88	0,80	0,74	0,69	0,65	0,63			
2700	1	1	1	1	1	1	1	0,93	0,83	0,76	0,71	0,67	0,63	0,61			
2600	1	1	1	1	1	1	1	0,88	0,79	0,72	0,68	0,64	0,61	0,59			
2500	1	1	1	1	1	1	1	0,93	0,83	0,75	0,69	0,65	0,62	0,60	X		
2400	1	1	1	1	1	1	1	0,87	0,78	0,71	0,67	0,63	0,60	X	X		
2300	1	1	1	1	1	0,93	0,81	0,74	0,68	0,64	0,61	X	X	X			
2200	1	1	1	1	1	0,85	0,76	0,70	0,65	0,61	X	X	X	X			
2100	1	1	1	1	1	0,91	0,80	0,72	0,67	0,63	0,59	X	X	X	X		
2000	1	1	1	1	1	0,85	0,75	0,68	0,64	0,60	X	X	X	X	X		
1900	1	1	1	1	1	0,85	0,75	0,68	0,64	0,60	X	X	X	X	X	X	
L Larghezza anta (mm) - Wing width (mm) - Largeur vantail (mm) Flügelbreite (mm) - Anchura hoja (mm)	500	600	700	800	900	1000	1100	1200	1300	1400	1500	1600	1700	1800	1900	2000	



X Dimensioni non realizzabili
 Not possible dimensions
 Dimensions Irréalizable
 Nicht zulässige abmessungen
 Dimensiones no admitidas

Per ottenere il peso massimo effettivo (P) dell'anta, moltiplicare il valore **Pmax** scelto nella **Tabella delle portate massime** per il coefficiente di riduzione peso (CRP) corrispondente alle dimensioni dell'infisso (LxH).

Esempio:

L x H = 1200 x 2800 mm
 n°2 cerniere
 spessore profilo 1,8 mm
 Pmax = 160 kg
 CRP = 1
 P = 160 x 1 = 160 kg

To obtain the real sash maximum weight (P) multiply the **Pmax** value chosen in the **Maximum load chart** for the weight reduction coefficient (CRP) corresponding to the sash size (W x H).

Example:

W x H = 1200 x 2800 mm
 No. 2 hinges
 Profile thickness 1,8 mm
 Pmax = 160 kg
 CRP = 1
 P = 160 x 1 = 160 kg

Pour obtenir le poids maximum effectif (P) de l'ouvrant, il faut multiplier la valeur **Pmax** choisie dans le **Tableau des charges maximum** par le coefficient de réduction du poids (CRP) correspondant aux dimensions du châssis.

Exemple:

L x H = 1200 x 2800 mm
 n°2 paumelles
 épaisseur profil 1,8 mm
 Pmax = 160 kg
 CRP = 1
 P = 160 x 1 = 160 kg

Um das effektive Höchstgewicht (P) des Flügels zu erhalten, den der **Tabelle der maximalen Tragfähigkeiten** entnommenen Wert **Pmax** mit dem Reduktionsfaktor des Flügelgewichtes (CRP) der betreffenden Türabmessungen (BxH) multiplizieren.

Beispiel:

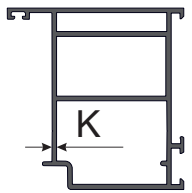
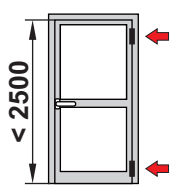
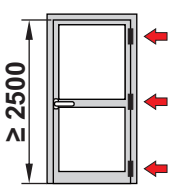
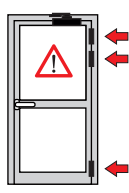
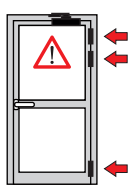
B x H = 1200 x 2800 mm
 2 Bänder
 Profildicke 1,8 mm
 Pmax = 160 Kg
 CRP = 1
 P = 160 x 1 = 160 kg

Para obtener el peso máximo efectivo (P) de la hoja, multiplicar el valor **Pmax** elegido en la **Tabla de capacidades máximas** por el coeficiente de reducción peso (CRP) correspondiente a las dimensiones del cerramiento (LxH).


Ejemplo:

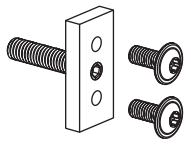
L x H = 1200 x 2800 mm
 2 bisagras
 espesor perfil 1,8 mm
 Pmax = 160 kg
 CRP = 1
 P = 160 x 1 = 160 kg

Tabella delle portate massime - *Maximum load chart* - Tableau des charges maximum
 Tabelle der maximalen Tragfähigkeiten - Tabla de capacidades máximas

Pmax				
				
$K \geq 1,8$	160 kg	160 kg	160 kg	107 kg
$K = 1,6 \div 1,8$	160 kg	160 kg	160 kg	107 kg

Con freno in apertura
 With back-check facility
 Avec ferme porte
 Mit bremse beim öffnen
 Abertura con freno

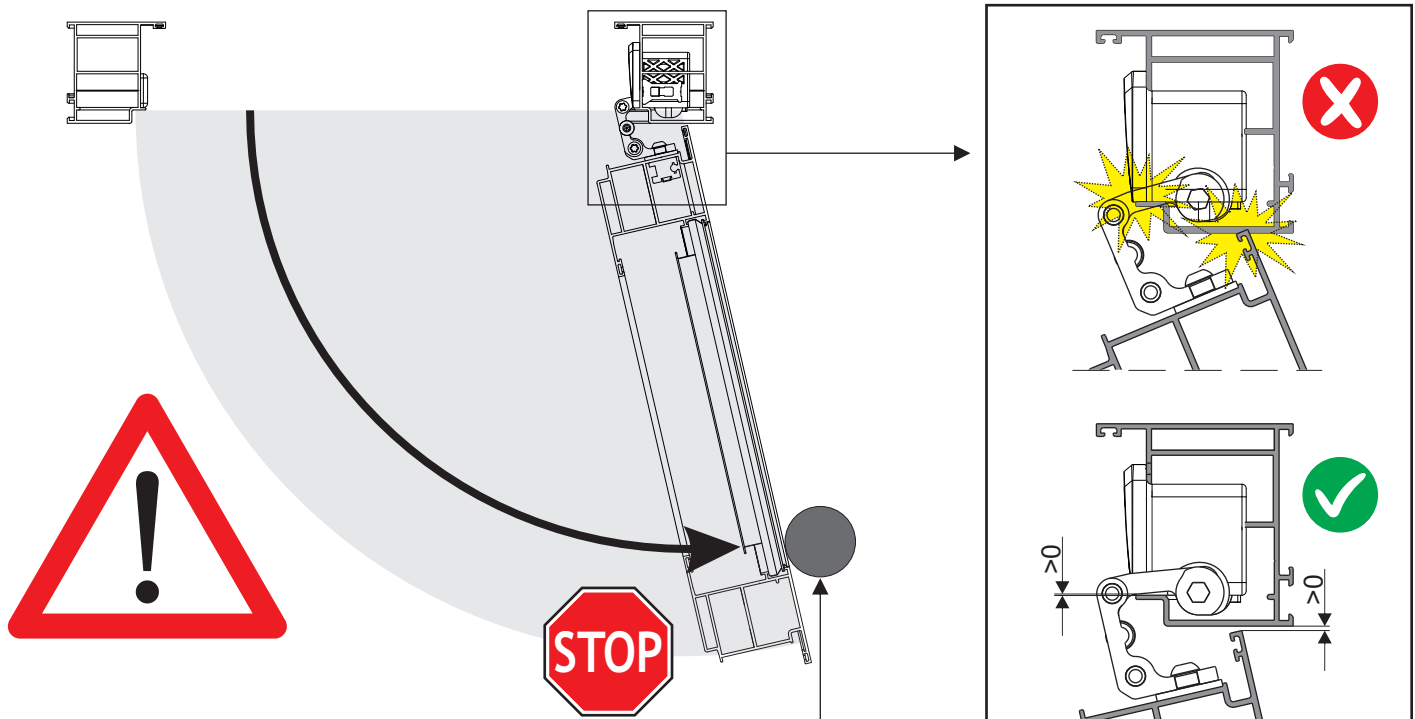
 **Obbligatorio - Mandatory**
Obligatoire - Obligatorisch
Obligatorio



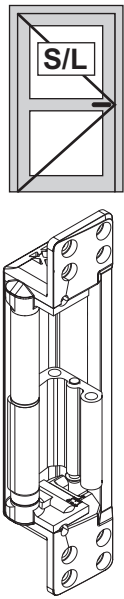
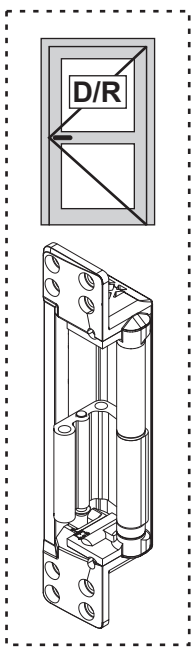
00755000

 $K < 1,6$  

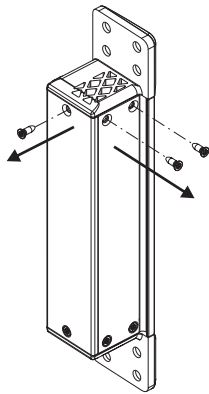
Contattare Servizio Assistenza clienti Giesse
 Contact Giesse customer Service
 Contacter le Service client Giesse
 Wenden Sie sich an den Kundendienst von Giesse
 Contactar con el Servicio al cliente de Giesse



Obbligatorio: limitatore di apertura.
Mandatory: opening limiter.
Obligatoire: limiteur d'ouverture.
Obligatorisch: Öffnungsbegrenzung.
Obligatorio: limitador de apertura.

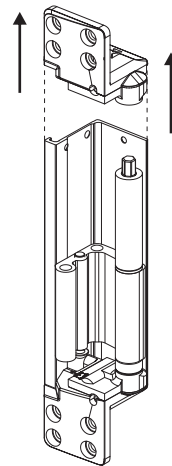


A

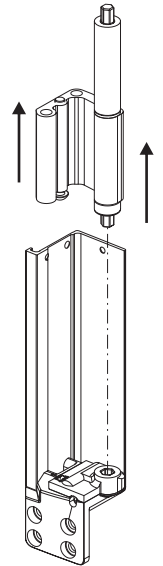


Torx 15

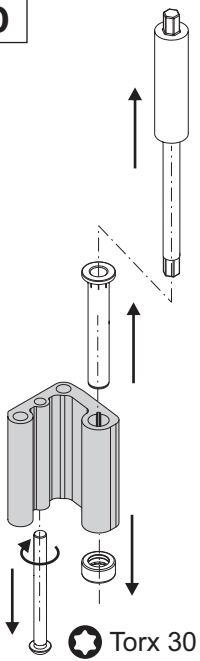
B



C

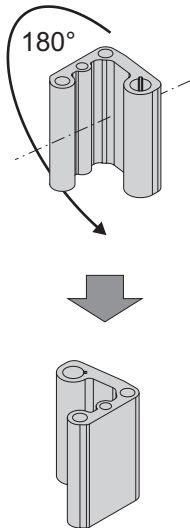


D

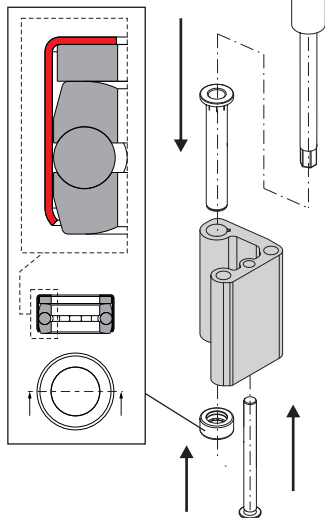


Torx 30

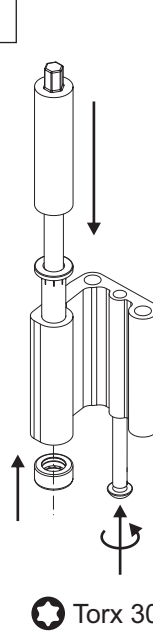
E



F

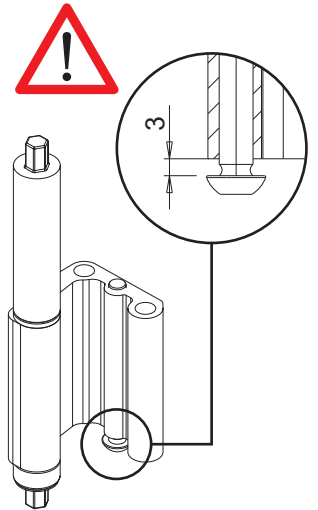


G

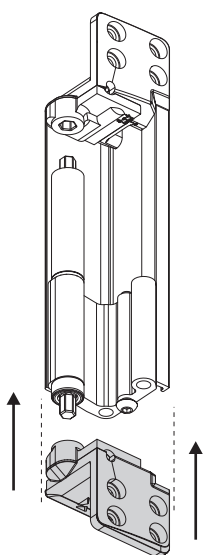


Torx 30

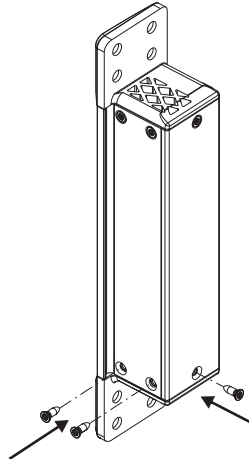
H



I

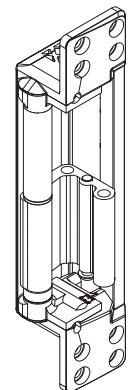


L

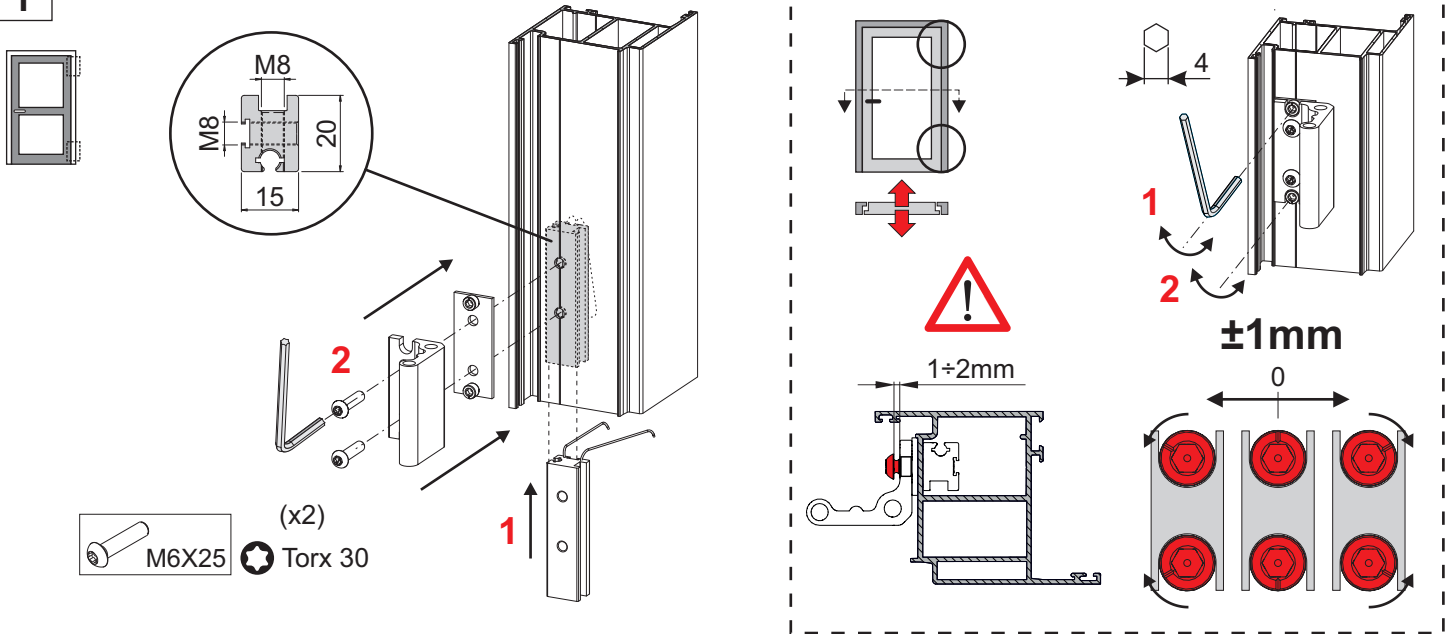


Torx 15

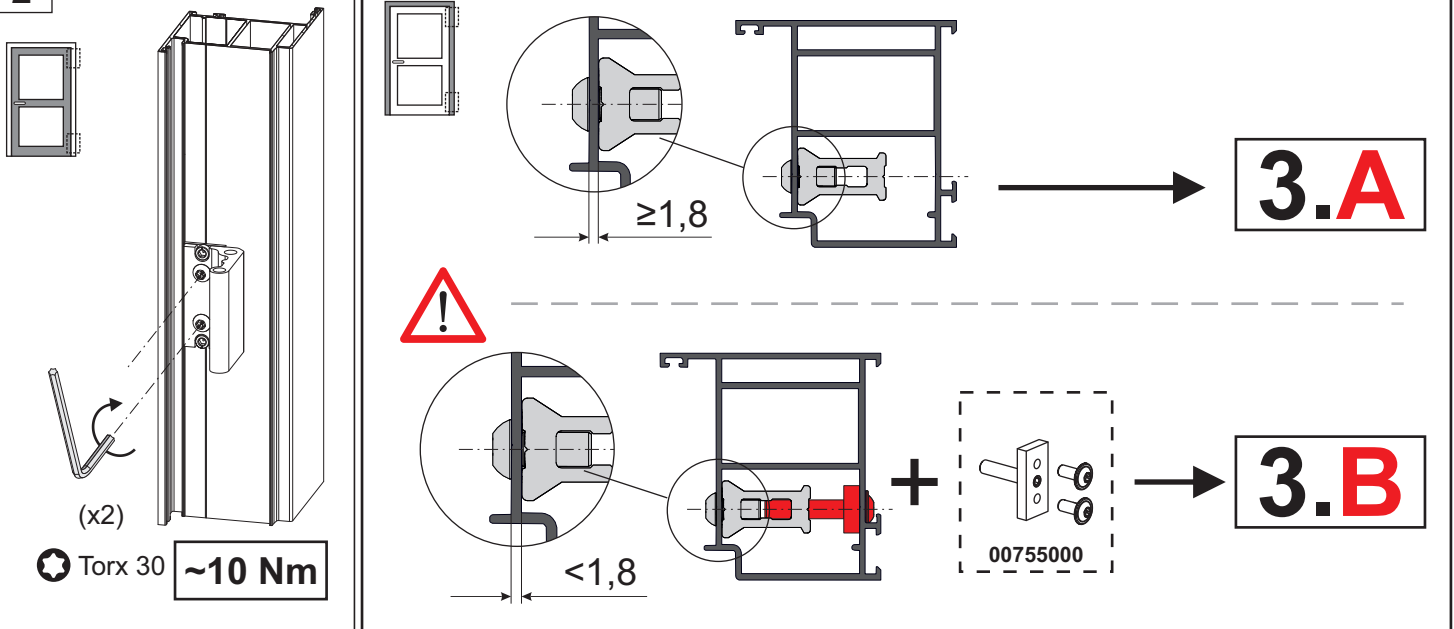
$\leq 3 \text{ Nm}$



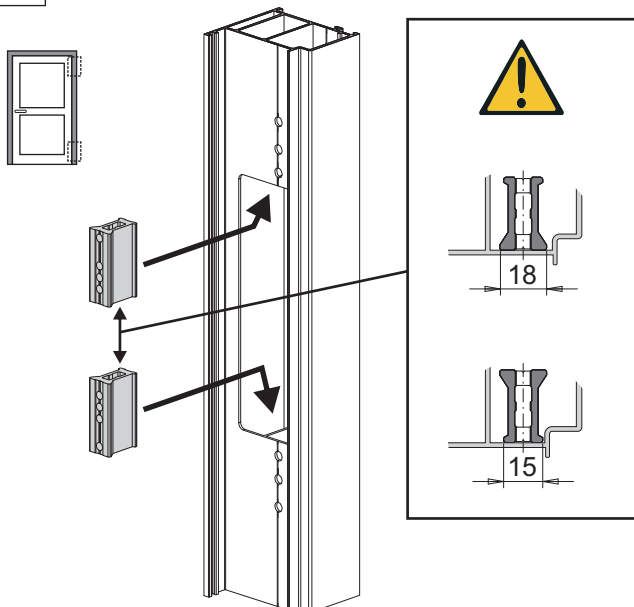
1



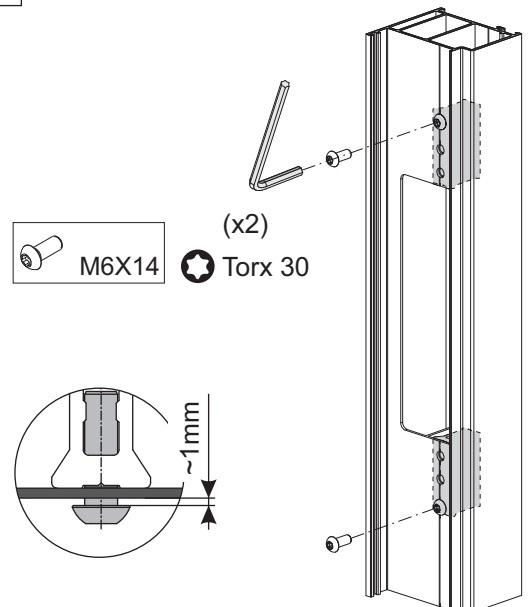
2



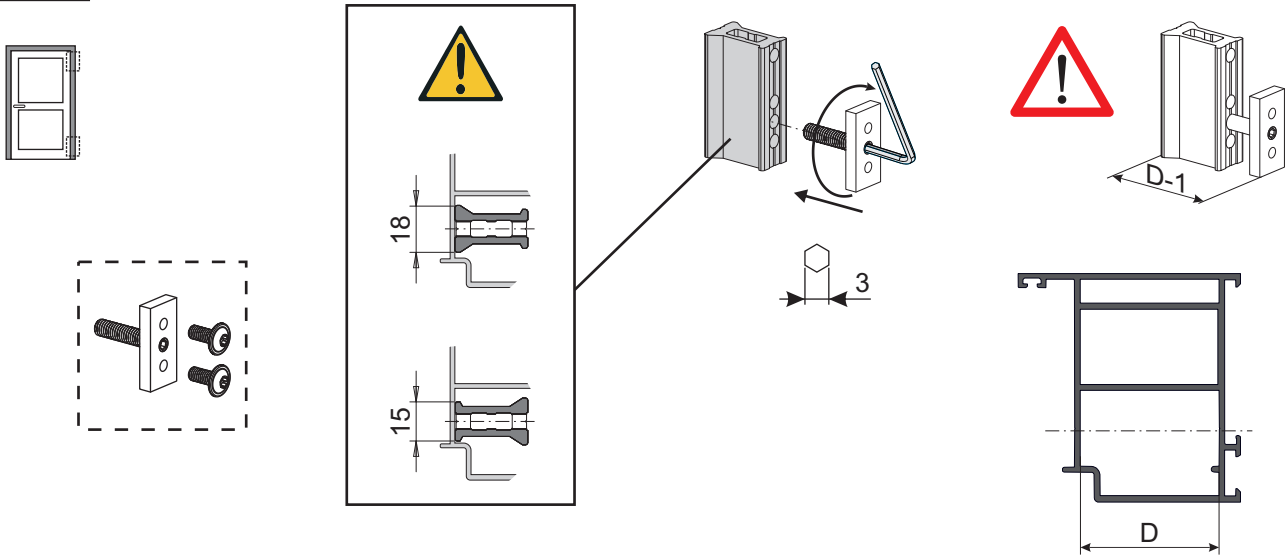
3.A.1



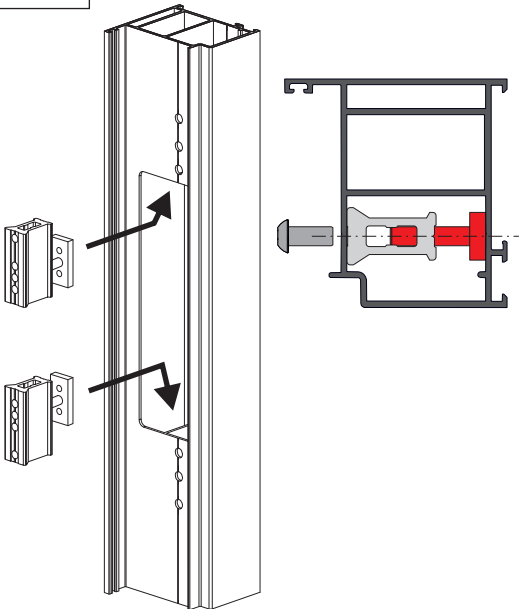
3.A.2



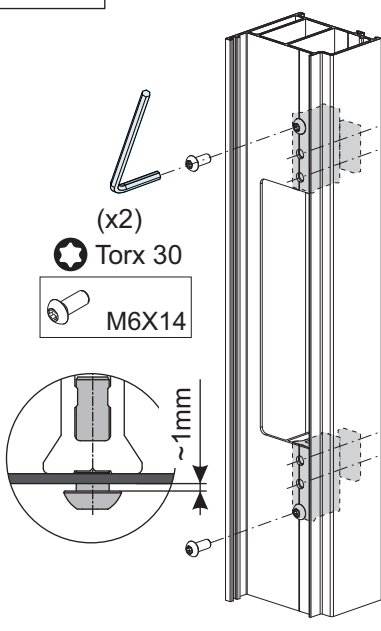
3.B.1



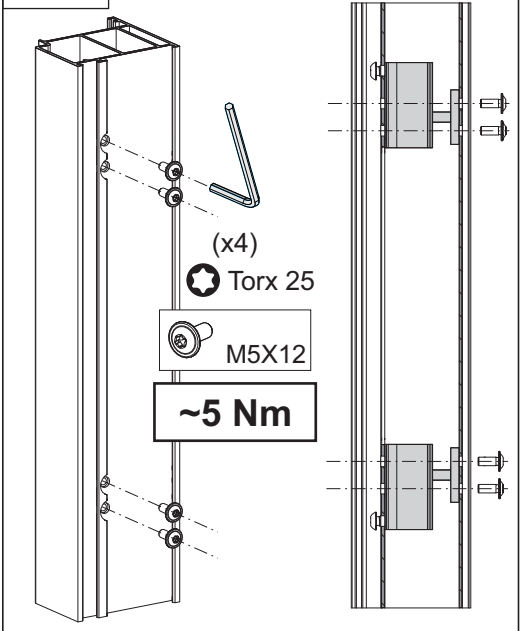
3.B.2



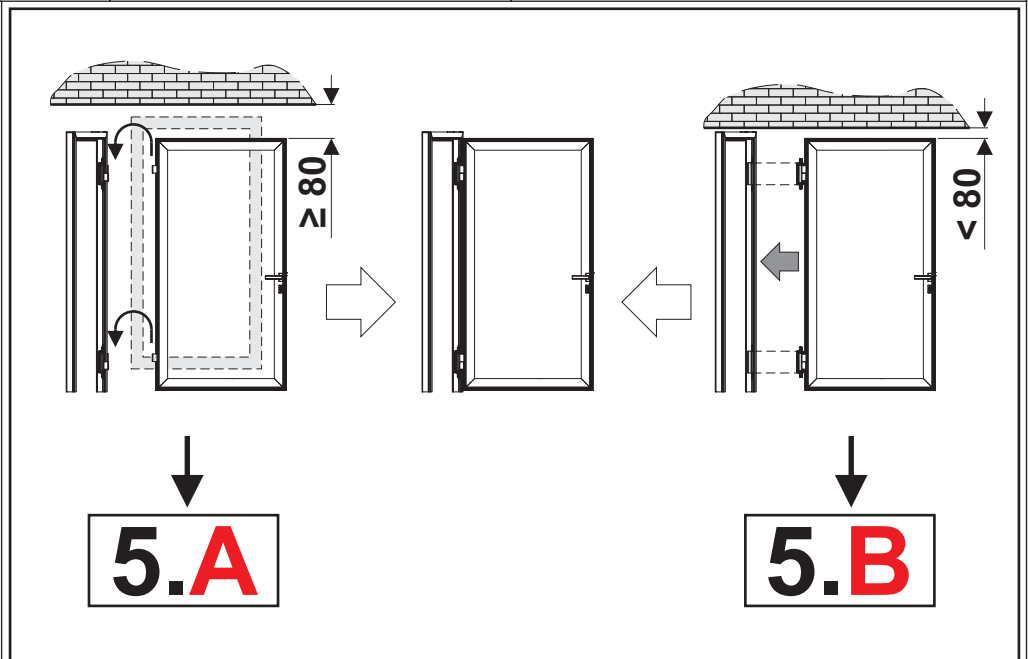
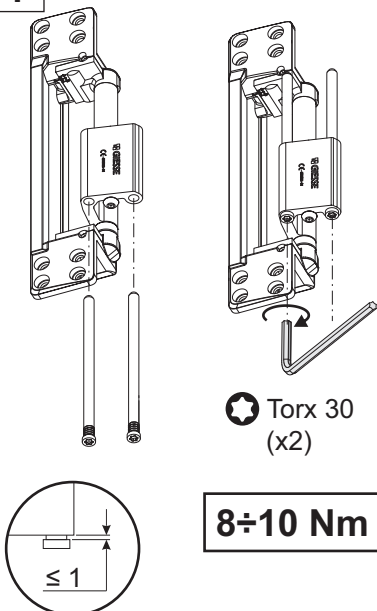
3.B.3



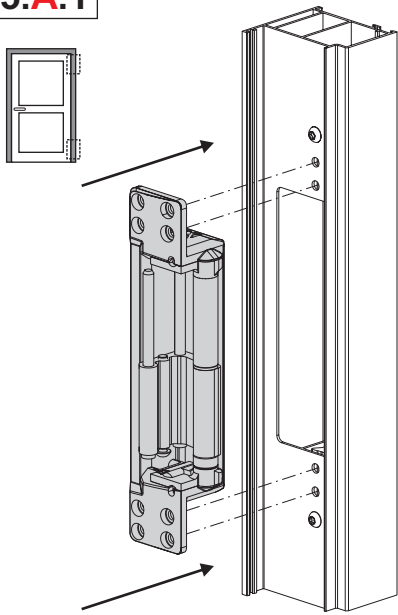
3.B.4



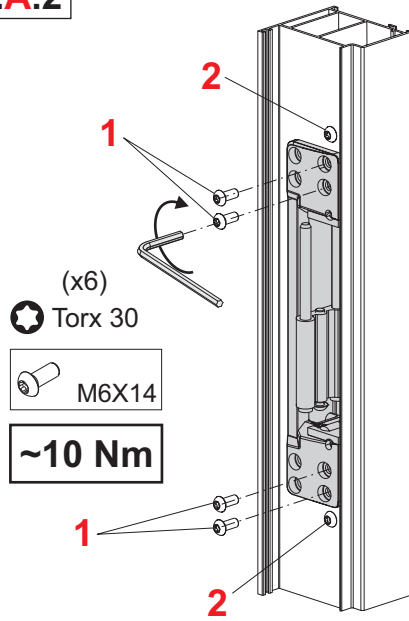
4



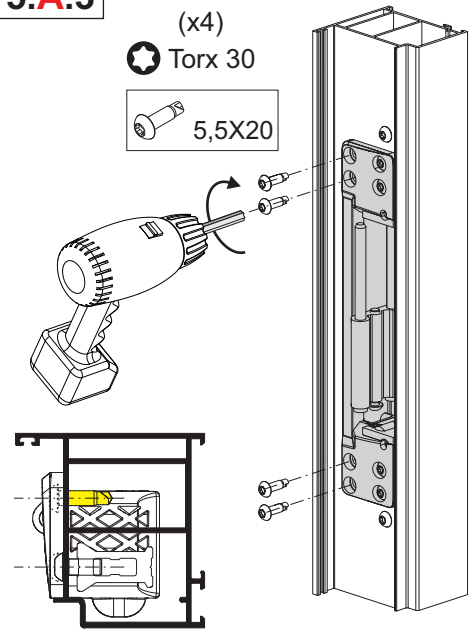
5.A.1



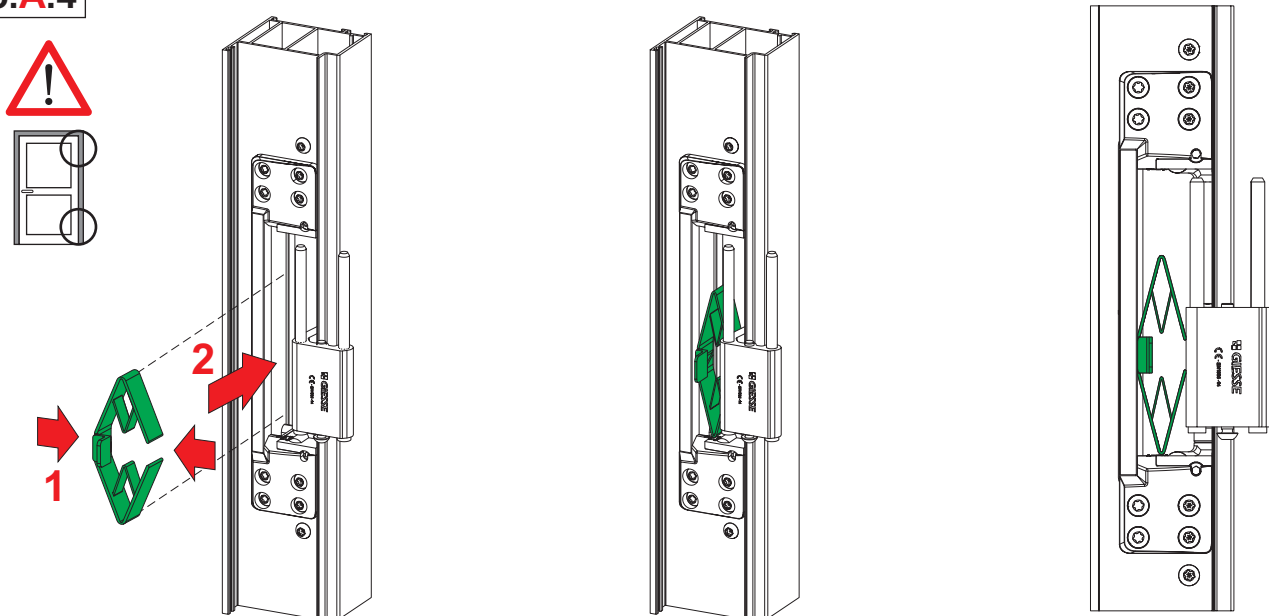
5.A.2



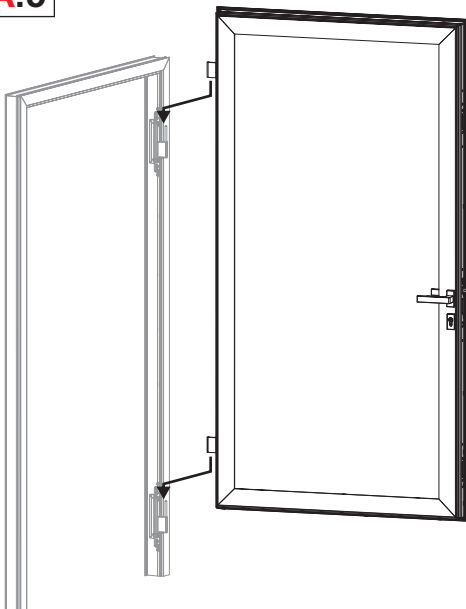
5.A.3



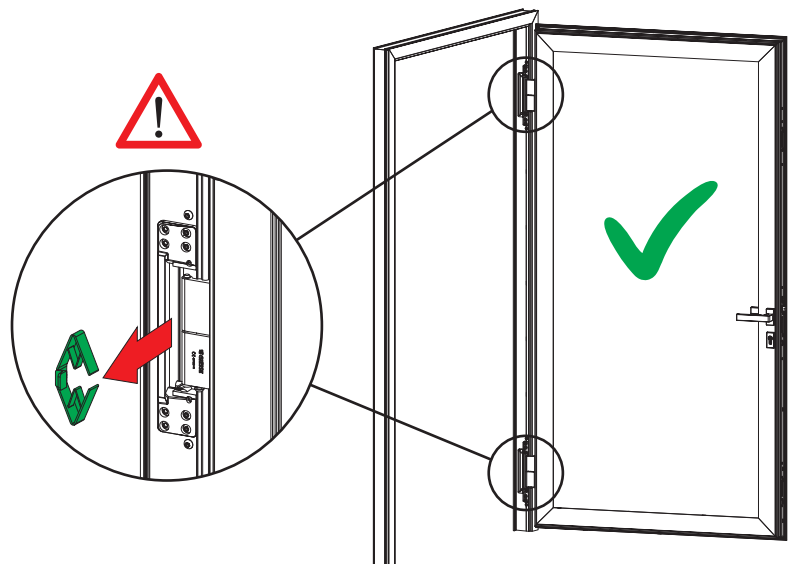
5.A.4



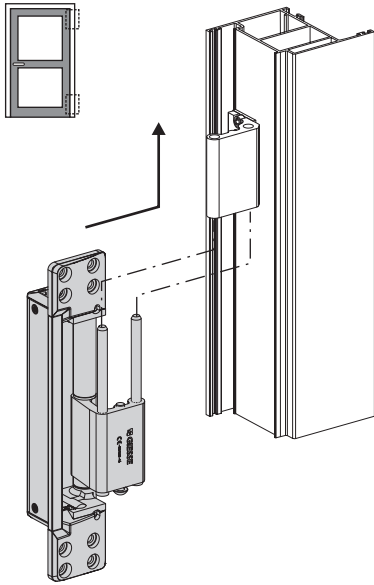
5.A.5



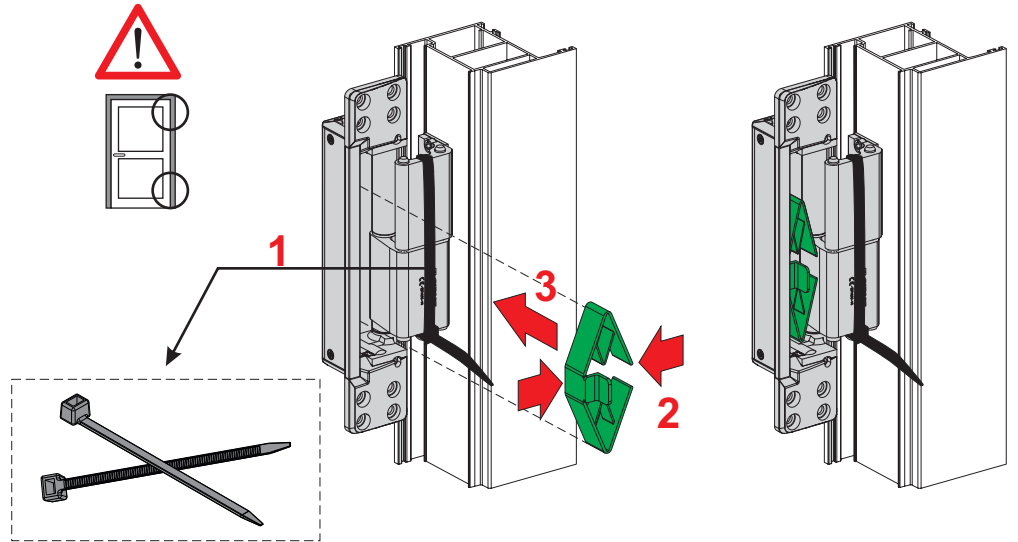
5.A.6



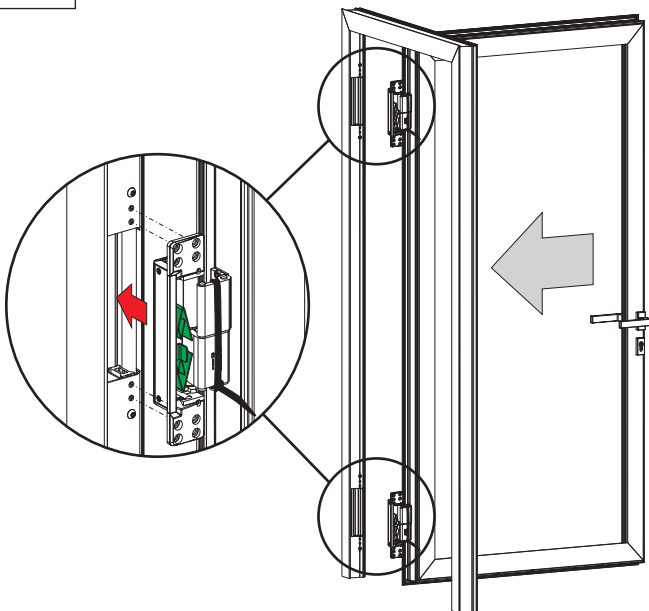
5.B.1



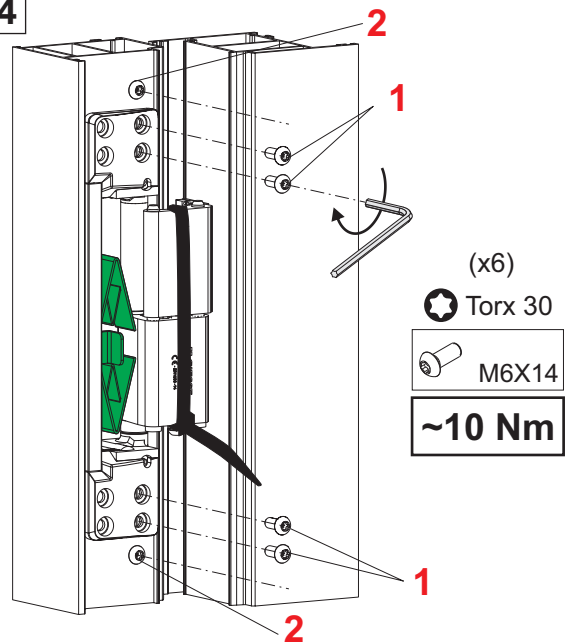
5.B.2



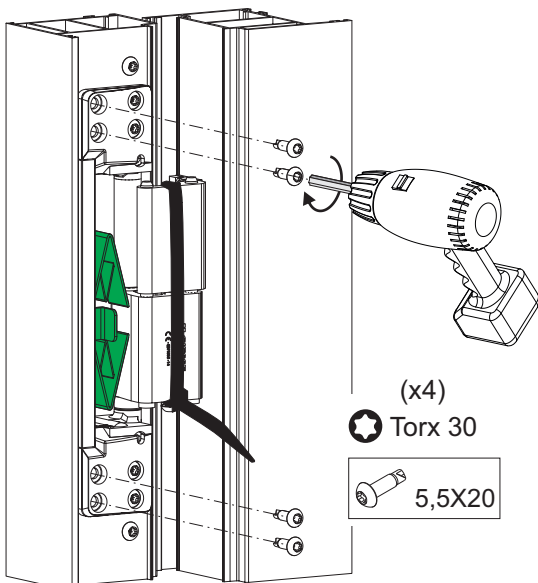
5.B.3



5.B.4



5.B.5



5.B.6

