

BESCHLÄGE GIAP UND SUPERGIAP

Funktion

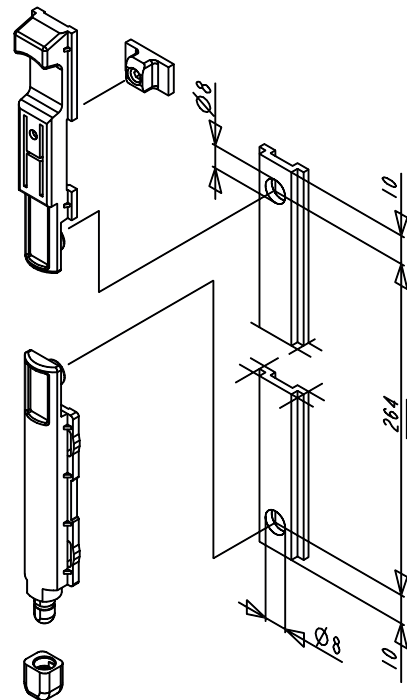
Verlängerungsstange für Riegel GIAP für Laufrillen 15-20
 Die Stange dient zur Verlängerung des Griffs des Riegels Giap anstelle der Verbindungsplatte.

Technisches On-line-Datenblatt



Werkstoffe

Mit Glasfasern angereichertes Polyamid



Art. Nr.	Einzelteilbezeichnung	Anmerkung	Basis Neutral	Eloxiertes Elox	Lackiert	Trend/Gold Messing	Stücke pro Schachtel
02113	VERLÄNGERUNGSSTANGE FÜR RIEGEL GIAP	CE - ALLC05		X			50