

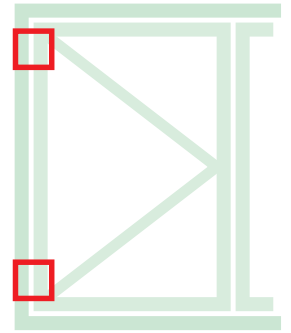
STULPFLÜGEL FUTURA 3D 130

Funktion

Adapter für Bänder für kombinierte Drehflügel-/Drehkippenfenster FUTURA 3D 130.
Der Adapter erlaubt den Umbau der Bänder für Drehkippenfenster in Bänder für Stulpflügel unter Beibehaltung des Designs, der Einstellungen, Maße und möglichen Tragfähigkeit des Hauptflügels.

Werkstoffe

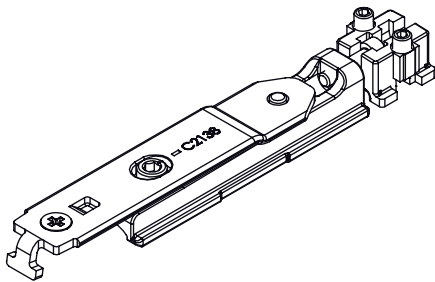
Bandgehäuse aus strangepresstem Aluminium und Messing.
Halterungen aus Zamak mit Oberflächenbehandlung Giesse Silver Plus (über 500 Stunden Korrosionsfestigkeit).
Zapfen, Schrauben und Gewindestifte aus Edelstahl.



Technisches Online-Datenblatt



04728



04711

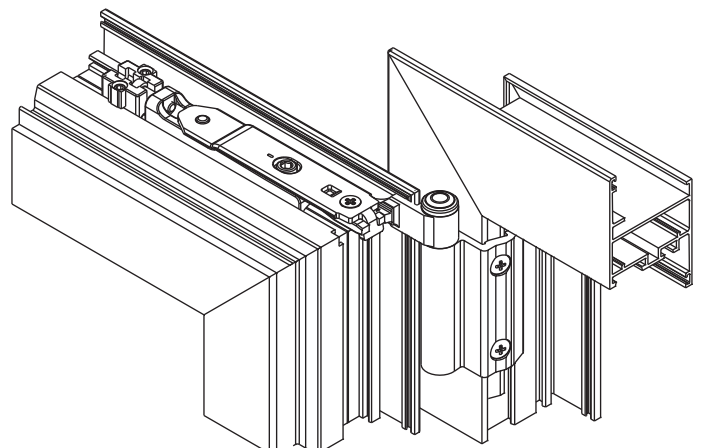
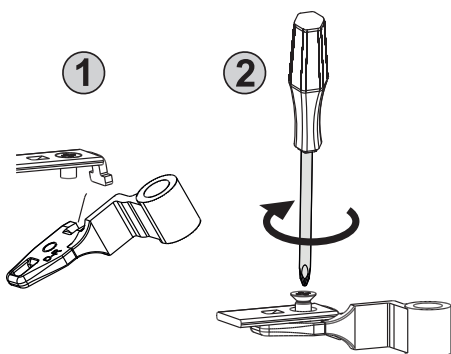
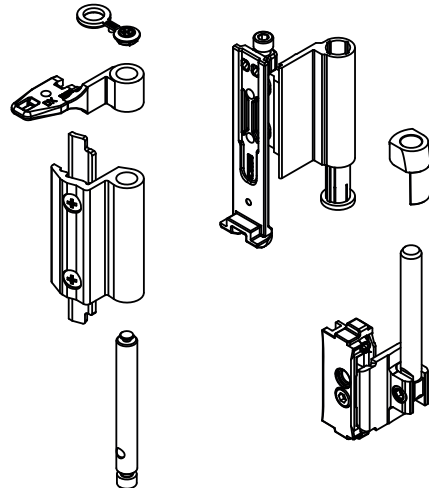


Tabelle der maximalen Tragfähigkeit [kg]

3000																	
2900	130	130	130	130	130	130	130	130	130	130	130	130	130	130	130	130	130
2800	130	130	130	130	130	130	130	130	130	130	130	130	130	130	130	130	130
2700	130	130	130	130	130	130	130	130	130	130	130	130	130	130	130	130	130
2600	130	130	130	130	130	130	130	130	130	130	130	130	130	130	130	130	130
2500	130	130	130	130	130	130	130	130	130	130	130	130	130	130	130	130	130
2400	140	140	140	140	140	140	140	140	140	140	140	140	140	140	140	140	130
2300	140	140	140	140	140	140	140	140	140	140	140	140	140	140	140	140	130
2200	140	140	140	140	140	140	140	140	140	140	140	140	140	140	140	140	130
2100	140	140	140	140	140	140	140	140	140	140	140	140	140	140	140	140	130
2000	140	140	140	140	140	140	140	140	140	140	140	140	140	140	139	125	
1900	140	140	140	140	140	140	140	140	140	140	140	140	140	140	132	118	
1800	140	140	140	140	140	140	140	140	140	140	140	140	140	133	125	112	
1700	140	140	140	140	140	140	140	140	140	140	134	126	118	111	105		
1600	140	140	140	140	140	140	140	140	140	135	126	118	111	104	99		
1500	140	140	140	140	140	140	140	140	140	137	127	118	111	104	97		
1400	140	140	140	140	140	140	140	138	127	118	110	104	96				
1300	140	140	140	140	140	140	140	128	118	110	103	96					
1200	140	140	140	140	140	140	140	129	118	109	101	95					
1100	140	140	140	140	140	130	118	108	100	93							
1000	140	140	140	140	131	118	108	99	91								
900	140	140	140	133	118	106	97	89									
800	140	140	135	118	105	95	86										
700	140	138	118	104	92	83											
600	500	600	700	800	900	1000	1100	1200	1300	1400	1500	1600	1700	1800			

350

Tabelle der maximalen Tragfähigkeit [kg]

3000																	
2900	130	130	130	130	130	130	130	130	130	130	130	130	130	130	130	130	130
2800	130	130	130	130	130	130	130	130	130	130	130	130	130	130	130	130	130
2700	130	130	130	130	130	130	130	130	130	130	130	130	130	130	130	130	130
2600	130	130	130	130	130	130	130	130	130	130	130	130	130	130	130	130	130
2500	130	130	130	130	130	130	130	130	130	130	130	130	130	130	130	130	130
2400	140	140	140	140	140	140	140	140	140	140	140	140	140	140	140	140	130
2300	140	140	140	140	140	140	140	140	140	140	140	140	140	140	140	140	130
2200	140	140	140	140	140	140	140	140	140	140	140	140	140	140	140	140	130
2100	140	140	140	140	140	140	140	140	140	140	140	140	140	140	140	140	130
2000	140	140	140	140	140	140	140	140	140	140	140	140	140	140	139	125	
1900	140	140	140	140	140	140	140	140	140	140	140	140	140	140	132	118	
1800	140	140	140	140	140	140	140	140	140	140	140	140	140	133	125	112	
1700	140	140	140	140	140	140	140	140	140	140	134	126	118	111	105		
1600	140	140	140	140	140	140	140	140	140	135	126	118	111	104	99		
1500	140	140	140	140	140	140	140	140	140	137	127	118	111	104	97		
1400	140	140	140	140	140	140	140	138	127	118	110	104	96				
1300	140	140	140	140	140	140	140	128	118	110	103	96					
1200	140	140	140	140	140	140	140	129	118	109	101	95					
1100	140	140	140	140	140	130	118	108	100	93							
1000	140	140	140	140	131	118	108	99	91								
900	140	140	140	133	118	106	97	89									
800	140	140	135	118	105	95	86										
700	140	138	118	104	92	83											
600	500	600	700	800	900	1000	1100	1200	1300	1400	1500	1600	1700	1800			

350

Art. Nr.	Einzelteilbezeichnung	QUERSCHNITT	Basis Neutral	Eloxiertes Elox	Lackiert	Trend/Gold Messing	Stücke pro Schachtel
04728	ADAPTER FÜR STULPFLÜGEL FUTURA 3D 130	C001-C003	X				10
04711	BAND FÜR DREHKIPPFLÜGEL FUTURA 130	C001-C002-C003-C005-C006	X		X	X	10